



เอกสารประกวดราคาจ้างก่อสร้างด้วยการประกวดราคาอิเล็กทรอนิกส์ (e-bidding)

เลขที่ ผวศ.๑๔๐๐๐๒/๓๗๔

ประกวดราคาจ้างก่อสร้างหลังคาโครงเหล็กดาดฟ้า ชั้น ๙ พื้นที่ประมาณ ๕๕๐ ตารางเมตร ที่โรงพยาบาล
สวนเบญจกิติเฉลิมพระเกียรติ ๘๔ พรรษา การยาสูบแห่งประเทศไทย ด้วยวิธีประกวดราคาอิเล็กทรอนิกส์
(e-bidding)

ตามประกาศ การยาสูบแห่งประเทศไทย

ลงวันที่ ๒ พฤษภาคม ๒๕๖๗

การยาสูบแห่งประเทศไทย ซึ่งต่อไปนี้จะเรียกว่า "ยสท." มีความประสงค์จะ ประกวดราคาจ้าง
ก่อสร้างหลังคาโครงเหล็กดาดฟ้า ชั้น ๙ พื้นที่ประมาณ ๕๕๐ ตารางเมตร ที่โรงพยาบาลสวนเบญจกิติ
เฉลิมพระเกียรติ ๘๔ พรรษา การยาสูบแห่งประเทศไทย ด้วยวิธีประกวดราคาอิเล็กทรอนิกส์ (e-bidding) โดยมี
ข้อแนะนำและข้อกำหนดดังต่อไปนี้

๑. เอกสารแนบท้ายเอกสารประกวดราคาอิเล็กทรอนิกส์

- ๑.๑ ร่างรายละเอียดขอบเขตของงานทั้งโครงการ (Terms of Reference : TOR)
- ๑.๒ แบบใบเสนอราคาที่กำหนดไว้ในระบบจัดซื้อจัดจ้างภาครัฐด้วยอิเล็กทรอนิกส์
- ๑.๓ แบบสัญญาจ้างก่อสร้าง
- ๑.๔ แบบหนังสือคำประกัน
 - (๑) หลักประกันสัญญา
- ๑.๕ สูตรการปรับราคา
- ๑.๖ บทนิยาม
 - (๑) ผู้ที่มีผลประโยชน์ร่วมกัน
 - (๒) การขัดขวางการแข่งขันอย่างเป็นธรรม
- ๑.๗ แบบบัญชีเอกสารที่กำหนดไว้ในระบบจัดซื้อจัดจ้างภาครัฐด้วยอิเล็กทรอนิกส์
 - (๑) บัญชีเอกสารส่วนที่ ๑
 - (๒) บัญชีเอกสารส่วนที่ ๒
- ๑.๘ แผนการใช้วัสดุที่ผลิตภายในประเทศและแผนการใช้เหล็กที่ผลิตภายในประเทศ
- ๑.๙ แผนการทำงาน
- ๑.๑๐ แบบแสดงความคิดเห็นเกี่ยวร่างขอบเขตของงาน

๑.๑๑ เอกสารรับรองความไม่เกี่ยวข้องระหว่างผู้เสนอราคา และเจ้าหน้าที่ที่
เกี่ยวข้องกับการจัดซื้อจัดจ้าง (แบบ รร.๒)

๑.๑๒ สัญญาคุณธรรมความร่วมมือป้องกันและต่อต้านการทุจริตในการจัดซื้อจัดจ้าง
ภาครัฐตามมาตรการความโปร่งใสในการจัดซื้อจัดจ้าง (แบบ รร.๓)

๒. คุณสมบัติของผู้ยื่นข้อเสนอ

๒.๑ มีความสามารถตามกฎหมาย

๒.๒ ไม่เป็นบุคคลล้มละลาย

๒.๓ ไม่อยู่ระหว่างเลิกกิจการ

๒.๔ ไม่เป็นบุคคลซึ่งอยู่ระหว่างถูกระงับการยื่นข้อเสนอหรือทำสัญญากับหน่วยงาน
ของรัฐไว้ชั่วคราว เนื่องจากเป็นผู้ที่ไม่ผ่านเกณฑ์การประเมินผลการปฏิบัติงานของผู้ประกอบการตามระเบียบ
ที่รัฐมนตรีว่าการกระทรวงการคลังกำหนดตามที่ประกาศเผยแพร่ในระบบเครือข่ายสารสนเทศของกรมบัญชี
กลาง

๒.๕ ไม่เป็นบุคคลซึ่งถูกระงับชื่อไว้ในบัญชีรายชื่อผู้ทำงานและได้แจ้งเวียนชื่อให้เป็นผู้
ทำงานของหน่วยงานของรัฐในระบบเครือข่ายสารสนเทศของกรมบัญชีกลาง ซึ่งรวมถึงนิติบุคคลที่ผู้ทำงานเป็น
หุ้นส่วนผู้จัดการ กรรมการผู้จัดการ ผู้บริหาร ผู้มีอำนาจในการดำเนินงานในกิจการของนิติบุคคลนั้นด้วย

๒.๖ มีคุณสมบัติและไม่มีลักษณะต้องห้ามตามที่คณะกรรมการนโยบายการจัดซื้อ
จัดจ้าง และการบริหารพัสดุภาครัฐกำหนดในราชกิจจานุเบกษา

๒.๗ เป็นนิติบุคคลผู้มีอาชีพรับจ้างงานที่ประกวดราคาอิเล็กทรอนิกส์ดังกล่าว

๒.๘ ไม่เป็นผู้มีผลประโยชน์ร่วมกันกับผู้ยื่นข้อเสนอรายอื่นที่เข้ายื่นข้อเสนอให้แก่
ยสท. ณ วันประกาศประกวดราคาอิเล็กทรอนิกส์ หรือไม่เป็นผู้กระทำการอันเป็นการขัดขวาง การแข่งขันอย่าง
เป็นธรรมในการประกวดราคาอิเล็กทรอนิกส์ครั้งนี้

๒.๙ ไม่เป็นผู้ได้รับเอกสิทธิ์หรือความคุ้มกัน ซึ่งอาจปฏิเสธไม่ยอมขึ้นศาลไทย เว้นแต่
รัฐบาล ของผู้ยื่นข้อเสนอได้มีคำสั่งให้สละเอกสิทธิ์และความคุ้มกันเช่นนั้น

๒.๑๐ ผู้ยื่นข้อเสนอต้องมีผลงานก่อสร้างประเภทเดียวกันกับงานที่ประกวดราคาจ้าง
ก่อสร้างในวงเงินไม่น้อยกว่า ๕๐๐,๐๐๐.- บาท (ห้าแสนบาทถ้วน) ภายในระยะเวลา ๕ ปี (พ.ศ.๒๕๖๐ -
๒๕๖๕) เป็นผลงานที่เป็นคู่สัญญาโดยตรงกับหน่วยงานของรัฐหรือหน่วยงานเอกชนที่ ยสท. เชื้อถือได้โดยแนบ
หลักฐานสำเนาหนังสือรับรองผลงานในวันยื่นเอกสารเสนอราคา

๒.๑๑ กิจการร่วมค้าที่ยื่นข้อเสนอในรูปแบบของ "กิจการร่วมค้า" ต้องมีคุณสมบัติดังนี้
กรณีที่ข้อตกลงระหว่างผู้เข้าร่วมค้ากำหนดให้ผู้เข้าร่วมค้ารายใดรายหนึ่งเป็นผู้
เข้าร่วมค้าหลัก ข้อตกลงระหว่างผู้เข้าร่วมค้าจะต้องมีการกำหนดสัดส่วนหน้าที่และความรับผิดชอบในปริมาณ
งาน สิ่งของหรือมูลค่าตามสัญญาของผู้เข้าร่วมค้าหลักมากกว่าผู้เข้าร่วมค้ารายอื่นทุกราย

กรณีที่ข้อตกลงระหว่างผู้เข้าร่วมค้ากำหนดให้ผู้เข้าร่วมค้ารายใดรายหนึ่งเป็นผู้
เข้าร่วมค้าหลัก กิจการร่วมค่านั้นต้องใช้ผลงานของผู้เข้าร่วมค้าหลักรายเดียวเป็นผลงานของกิจการร่วมค้าที่ยื่น

ข้อเสนอ

สำหรับข้อตกลงระหว่างผู้เข้าร่วมคำที่ไม่ได้กำหนดให้ผู้เข้าร่วมคำรายใดเป็นผู้เข้าร่วมคำหลัก ผู้เข้าร่วมคำทุกรายจะต้องมีคุณสมบัติครบถ้วนตามเงื่อนไขที่กำหนดไว้ในเอกสารเชิญชวน หรือหนังสือเชิญชวน

กรณีที่ข้อตกลงระหว่างผู้เข้าร่วมคำกำหนดให้มีการมอบหมายผู้เข้าร่วมคำรายใดรายหนึ่งเป็นผู้ยื่นข้อเสนอ ในนามกิจการร่วมค้า การยื่นข้อเสนอดังกล่าวไม่ต้องมีหนังสือมอบอำนาจ

สำหรับข้อตกลงระหว่างผู้เข้าร่วมคำที่ไม่ได้กำหนดให้ผู้เข้าร่วมคำรายใดเป็นผู้ยื่นข้อเสนอ ผู้เข้าร่วมคำทุกรายจะต้องลงลายมือชื่อในหนังสือมอบอำนาจให้ผู้เข้าร่วมคำรายใดรายหนึ่งเป็นผู้ยื่นข้อเสนอ ในนามกิจการร่วมค้า

๒.๑๒ ผู้ยื่นข้อเสนอต้องลงทะเบียนที่มีข้อมูลถูกต้องครบถ้วนในระบบจัดซื้อจัดจ้างภาครัฐด้วย อิเล็กทรอนิกส์ (Electronic Government Procurement : e-GP) ของกรมบัญชีกลาง

๒.๑๓ ผู้ยื่นข้อเสนอต้องมีมูลค่าสุทธิของกิจการ ดังนี้

(๑) กรณีผู้ยื่นข้อเสนอเป็นนิติบุคคลที่จัดตั้งขึ้นตามกฎหมายไทยซึ่งได้จดทะเบียนเกินกว่า ๑ ปี ต้องมีมูลค่าสุทธิของกิจการ จากผลต่างระหว่างสินทรัพย์สุทธิหักด้วยหนี้สินสุทธิ ที่ปรากฏในงบแสดงฐานะการเงินที่มีการตรวจรับรองแล้ว ซึ่งจะต้องแสดงค่าเป็นบวก ๑ ปีสุดท้ายก่อนวันยื่นข้อเสนอ

(๒) กรณีผู้ยื่นข้อเสนอเป็นนิติบุคคลที่จัดตั้งขึ้นตามกฎหมายไทย ซึ่งยังไม่มีงบแสดงฐานะการเงินกับกรมพัฒนาธุรกิจการค้า ให้พิจารณาการกำหนดมูลค่าของทุนจดทะเบียน โดยผู้ยื่นข้อเสนอจะต้องมีทุนจดทะเบียนที่เรียกชำระมูลค่าหุ้นแล้ว ณ วันที่ยื่นข้อเสนอ ไม่ต่ำกว่า ๑ ล้านบาท

(๓) สำหรับการจัดซื้อจัดจ้างครั้งหนึ่งที่มีวงเงินเกิน ๕๐๐,๐๐๐ บาทขึ้นไป กรณีผู้ยื่นข้อเสนอเป็นบุคคลธรรมดา โดยพิจารณาจากหนังสือรับรองบัญชีเงินฝาก ไม่เกิน ๙๐ วันก่อนวันยื่นข้อเสนอ โดยต้องมีเงินฝากคงเหลือในบัญชีธนาคารเป็นมูลค่า ๑ ใน ๔ ของมูลค่างบประมาณของโครงการหรือรายการที่ยื่นข้อเสนอในแต่ละครั้ง และหากเป็นผู้ชนะการจัดซื้อจัดจ้างหรือเป็นผู้ได้รับการคัดเลือกจะต้องแสดงบัญชีเงินฝากที่มีมูลค่าดังกล่าวอีกครั้งหนึ่งในวันลงนามในสัญญา

(๔) กรณีที่ผู้ยื่นข้อเสนอไม่มีมูลค่าสุทธิของกิจการหรือทุนจดทะเบียน หรือมีแต่ไม่เพียงพอที่จะ เข้ายื่นข้อเสนอ ผู้ยื่นข้อเสนอสามารถขอวงเงินสินเชื่อ โดยต้องมีวงเงินสินเชื่อ ๑ ใน ๔ ของมูลค่างบประมาณของโครงการหรือรายการที่ยื่นข้อเสนอในครั้งนั้น (สินเชื่อที่ธนาคารภายในประเทศ หรือบริษัทเงินทุนหรือบริษัทเงินทุนหลักทรัพย์ที่ได้รับอนุญาตให้ประกอบกิจการเงินทุนเพื่อการพาณิชย์ และประกอบธุรกิจค้าประกันตามประกาศของธนาคารแห่งประเทศไทย ตามรายชื่อบริษัทเงินทุนที่ธนาคารแห่งประเทศไทยแจ้งเวียนให้ทราบ โดยพิจารณาจากยอดเงินรวมของวงเงินสินเชื่อที่สำนักงานใหญ่รับรอง หรือที่สำนักงานสาขารับรอง (กรณีได้รับมอบอำนาจจากสำนักงานใหญ่) ซึ่งออกให้แก่ผู้ยื่นข้อเสนอ นับถึงวันยื่นข้อเสนอไม่เกิน ๙๐ วัน)

(๕) กรณีตาม (๑) - (๔) ยกเว้นสำหรับกรณีดังต่อไปนี้

(๕.๑) กรณีที่ผู้ยื่นข้อเสนอเป็นหน่วยงานของรัฐ

(๕.๒) นิติบุคคลที่จัดตั้งขึ้นตามกฎหมายไทยที่อยู่ระหว่างการฟื้นฟูกิจการตามพระราชบัญญัติล้มละลาย (ฉบับที่ ๑๐) พ.ศ. ๒๕๖๑

(๕.๓) งานจ้างก่อสร้าง ที่กรมบัญชีกลางได้ขึ้นทะเบียนผู้ประกอบการงานก่อสร้างแล้ว และงานจ้างก่อสร้างที่หน่วยงานของรัฐได้มีการจัดทำบัญชีผู้ประกอบการงานก่อสร้างที่มีคุณสมบัติเบื้องต้นไว้แล้ว ก่อนวันที่พระราชบัญญัติการจัดซื้อจัดจ้างและการบริหารพัสดุภาครัฐมีผลใช้บังคับ

๒.๑๔ ผู้ยื่นข้อเสนอจะต้องมีบุคลากรเป็นผู้รับผิดชอบ ในการควบคุมงาน วิศวกรรมโยธา (วิศวกรรมควบคุม) ระดับภาคีวิศวกร สาขาวิศวกรรมโยธา จำนวน ๑ คน

๒.๑๕ คุณสมบัติอื่น ๆ ตามที่กำหนดในเอกสารแนบท้ายเอกสารประกวดราคา

อิเล็กทรอนิกส์

๓. หลักฐานการยื่นข้อเสนอ

ผู้ยื่นข้อเสนอจะต้องเสนอเอกสารหลักฐานยื่นมาพร้อมกับการเสนอราคาทางระบบจัดซื้อจัดจ้างภาครัฐด้วยอิเล็กทรอนิกส์ โดยแยกเป็น ๒ ส่วน คือ

๓.๑ ส่วนที่ ๑ อย่างน้อยต้องมีเอกสารดังต่อไปนี้

(๑) ในกรณีผู้ยื่นข้อเสนอเป็นนิติบุคคล

(ก) ห้างหุ้นส่วนสามัญหรือห้างหุ้นส่วนจำกัด ให้ยื่นสำเนาหนังสือรับรองการจดทะเบียนนิติบุคคล บัญชีรายชื่อหุ้นส่วนผู้จัดการ ผู้มีอำนาจควบคุม (ถ้ามี)

(ข) บริษัทจำกัดหรือบริษัทมหาชนจำกัด ให้ยื่นสำเนาหนังสือรับรองการจดทะเบียนนิติบุคคล หนังสือบริคณห์สนธิ บัญชีรายชื่อกรรมการผู้จัดการ ผู้มีอำนาจควบคุม (ถ้ามี) และบัญชีผู้ถือหุ้นรายใหญ่ (ถ้ามี)

(๒) ในกรณีผู้ยื่นข้อเสนอเป็นบุคคลธรรมดาหรือคณะบุคคลที่มีใช้นิติบุคคล ให้ยื่นสำเนาบัตรประจำตัวประชาชนของผู้ยื่น ข้อเสนอข้อตกลงที่แสดงถึงการเข้าเป็นหุ้นส่วน (ถ้ามี) สำเนาบัตรประจำตัวประชาชนของผู้เป็นหุ้นส่วน หรือสำเนาหนังสือเดินทางของผู้เป็นหุ้นส่วนที่มีได้ถือสัญชาติไทย

(๓) ในกรณีผู้ยื่นข้อเสนอเป็นผู้ยื่นข้อเสนอร่วมกันในฐานะเป็นผู้ร่วมค้า ให้ยื่นสำเนาสัญญาของการเข้าร่วมค้า และเอกสารตามที่ระบุไว้ใน (๑) หรือ (๒) ของผู้ร่วมค้า แล้วแต่กรณี

(๔) ผู้ยื่นข้อเสนอต้องแสดงหลักฐานเกี่ยวกับมูลค่าสุทธิของกิจการ ดังนี้

(๔.๑) ในกรณีผู้ยื่นข้อเสนอเป็นนิติบุคคล ให้ยื่นงบแสดงฐานะการเงินที่มีการรับรองแล้ว ๑ ปีสุดท้ายก่อนวันยื่นข้อเสนอ โดยให้ยื่นขณะเข้าเสนอราคา

(๔.๒) ในกรณีผู้ยื่นข้อเสนอเป็นบุคคลธรรมดา ให้ยื่นหนังสือรับรองบัญชีเงินฝาก ไม่เกิน ๙๐ วัน ก่อนวันยื่นข้อเสนอ โดยให้ยื่นขณะเข้าเสนอราคา และจะต้องแสดงหนังสือรับรองบัญชีเงินฝากที่มีมูลค่าดังกล่าวอีกครั้งหนึ่งในวันลงนามในสัญญา

(๔.๓) กรณีที่ผู้ยื่นข้อเสนอไม่มีมูลค่าสุทธิของกิจการและทุนจดทะเบียน หรือมีแต่ไม่เพียงพอที่จะเข้ายื่นข้อเสนอ ให้ยื่นสำเนาหนังสือรับรองวงเงินสินเชื่อ (สินเชื่อที่ธนาคารภายในประเทศหรือบริษัทเงินทุนหรือบริษัทหลักทรัพย์ที่ได้รับอนุญาตให้ประกอบกิจการเงินทุนเพื่อการ

พาณิชย์และประกอบธุรกิจค้าประกัน ตามประกาศของธนาคารแห่งประเทศไทย ตามรายชื่อบริษัทเงินทุนที่ธนาคารแห่งประเทศไทยแจ้งเวียนให้ทราบ โดยพิจารณาจากยอดเงินรวมของวงเงินสินเชื่อที่สำนักงานใหญ่รับรองหรือที่สำนักงานสาขารับรอง (กรณีได้รับมอบอำนาจจากสำนักงานใหญ่) ซึ่งออกให้แก่ผู้ยื่นข้อเสนอ นับถึงวันยื่นข้อเสนอไม่เกิน ๙๐ วัน)

- (๕) สำเนาใบทะเบียนพาณิชย์ (ถ้ามี)
- (๖) สำเนาใบทะเบียนภาษีมูลค่าเพิ่ม (ถ้ามี)
- (๗) สำเนาบัญชีรายชื่อผู้ถือหุ้น (บอจ.๕) (ถ้ามี)
- (๘) บัญชีเอกสารส่วนที่ ๑ ทั้งหมดที่ได้ยื่นพร้อมกับการเสนอราคาทางระบบจัด

ซื้อจัดจ้างภาครัฐด้วยอิเล็กทรอนิกส์ ตามแบบในข้อ ๑.๗ (๑) โดยไม่ต้องแนบในรูปแบบ PDF File (Portable Document Format)

ทั้งนี้ เมื่อผู้ยื่นข้อเสนอดำเนินการแนบไฟล์เอกสารตามบัญชีเอกสารส่วนที่ ๑ ครบถ้วน ถูกต้องแล้ว ระบบจัดซื้อจัดจ้างภาครัฐด้วยอิเล็กทรอนิกส์จะสร้างบัญชีเอกสารส่วนที่ ๑ ตามแบบในข้อ ๑.๗ (๑) ให้โดยผู้ยื่นข้อเสนอไม่ต้องแนบบัญชีเอกสารส่วนที่ ๑ ดังกล่าวในรูปแบบ PDF File (Portable Document Format)

๓.๒ ส่วนที่ ๒ อย่างน้อยต้องมีเอกสารดังต่อไปนี้

(๑) ในกรณีที่ผู้ยื่นข้อเสนอมอบอำนาจให้บุคคลอื่นกระทำการแทนให้แนบหนังสือมอบอำนาจซึ่งติดอากรแสตมป์ตามกฎหมาย โดยมีหลักฐานแสดงตัวตนของผู้มอบอำนาจและผู้รับมอบอำนาจ ทั้งนี้หากผู้รับมอบอำนาจเป็นบุคคลธรรมดาต้องเป็นผู้ที่บรรลุนิติภาวะตามกฎหมายแล้วเท่านั้น

- (๒) สำเนาหนังสือรับรองผลงานก่อสร้าง ตามเอกสารประกวดราคาข้อ ๒.๑๐
- (๓) แบบแสดงการลงทะเบียนในระบบ e-GP
- (๔) เอกสารรับรองความไม่เกี่ยวข้องระหว่างผู้เสนอราคา และเจ้าหน้าที่ที่เกี่ยวข้องกับการจัดซื้อจัดจ้าง (แบบ รร.๒) (ถ้ามี)

(๕) สัญญาคุณธรรมความร่วมมือป้องกันและต่อต้านการทุจริตในการจัดซื้อจัดจ้างภาครัฐตามมาตรการความโปร่งใสในการจัดซื้อจัดจ้าง (แบบ รร.๓) (ถ้ามี)

(๖) สำเนาใบขึ้นทะเบียนผู้ประกอบการวิสาหกิจขนาดกลางและขนาดย่อม (SMEs) (ถ้ามี)

(๗) บัญชีเอกสารส่วนที่ ๒ ทั้งหมดที่ได้ยื่นพร้อมกับการเสนอราคาทางระบบจัดซื้อจัดจ้างภาครัฐด้วยอิเล็กทรอนิกส์ตามแบบในข้อ ๑.๗ (๒) โดยไม่ต้องแนบในรูปแบบ PDF File (Portable Document Format)

ทั้งนี้ เมื่อผู้ยื่นข้อเสนอดำเนินการแนบไฟล์เอกสารตามบัญชีเอกสารส่วนที่ ๒ ครบถ้วน ถูกต้องแล้ว ระบบจัดซื้อจัดจ้างภาครัฐด้วยอิเล็กทรอนิกส์จะสร้างบัญชีเอกสารส่วนที่ ๒ ตามแบบในข้อ ๑.๗ (๒) ให้โดยผู้ยื่นข้อเสนอไม่ต้องแนบบัญชีเอกสารส่วนที่ ๒ ดังกล่าวในรูปแบบ PDF File (Portable Document Format)

๔. การเสนอราคา

๔.๑ ผู้ยื่นข้อเสนอต้องยื่นข้อเสนอ และเสนอราคาทางระบบจัดซื้อจัดจ้างภาครัฐด้วยอิเล็กทรอนิกส์ตามที่กำหนดไว้ในเอกสารประกวดราคาอิเล็กทรอนิกส์นี้ โดยไม่มีเงื่อนไขใดๆ ทั้งสิ้น และจะต้องกรอกข้อความให้ถูกต้องครบถ้วน พร้อมทั้งหลักฐานแสดงตัวตนและทำการยืนยันตัวตนของผู้ยื่นข้อเสนอ โดยไม่ต้องแนบใบเสนอราคาในรูปแบบ PDF File (Portable Document Format)

๔.๒ ให้ผู้ยื่นข้อเสนอกรอกรายละเอียดการเสนอราคาในใบเสนอราคาตามแนบเอกสารประกวดราคาจ้างก่อสร้างด้วยวิธีประกวดราคาอิเล็กทรอนิกส์ (e-bidding) ข้อ ๑.๒ ให้ครบถ้วน โดยไม่ต้องยื่น ใบแจ้งปริมาณงานและราคาและใบบัญชีรายการก่อสร้าง ในรูปแบบ PDF File (Portable Document Format)

ในการเสนอราคาให้เสนอราคาเป็นเงินบาทและเสนอราคาได้เพียงครั้งเดียวและราคาเดียว โดยเสนอราคารวม หรือราคาต่อหน่วย หรือราคาต่อรายการ ตามเงื่อนไขที่ระบุไว้ท้ายใบเสนอราคาให้ถูกต้อง ทั้งนี้ ราคารวมที่เสนอจะต้องตรงกันทั้งตัวเลขและตัวหนังสือ ถ้าตัวเลขและตัวหนังสือไม่ตรงกัน ให้ถือตัวหนังสือเป็นสำคัญ โดยคิดราคารวมทั้งสิ้นซึ่งรวมค่าภาษีมูลค่าเพิ่ม ภาษีอากรอื่น และค่าใช้จ่ายทั้งปวงไว้แล้ว

ราคาที่เสนอจะต้องเสนอกำหนดยื่นราคาไม่น้อยกว่า ๙๐ วัน ตั้งแต่วันเสนอราคาโดยภายในกำหนดยื่นราคา ผู้ยื่นข้อเสนอต้องรับผิดชอบราคาที่ตนได้เสนอไว้และจะถอนการเสนอราคามีได้

๔.๓ ผู้ยื่นข้อเสนอจะต้องเสนอกำหนดเวลาดำเนินการก่อสร้างแล้วเสร็จไม่เกิน ๑๐๕ วัน นับถัดจากวันลงนามในสัญญาจ้าง หรือวันที่ได้รับหนังสือแจ้งจาก ยสท. ให้เริ่มทำงาน

๔.๔ ก่อนเสนอราคา ผู้ยื่นข้อเสนอควรตรวจสอบร่างสัญญา ร่างรายละเอียดขอบเขตของงานทั้งโครงการ (Terms of Reference : TOR) ให้ถี่ถ้วนและเข้าใจเอกสารประกวดราคาจ้างอิเล็กทรอนิกส์ทั้งหมดเสียก่อนที่จะตกลงยื่นข้อเสนอตามเงื่อนไขในเอกสารประกวดราคาจ้างอิเล็กทรอนิกส์

๔.๕ ผู้ยื่นข้อเสนอต้องยื่นข้อเสนอและเสนอราคาทางระบบจัดซื้อจัดจ้างภาครัฐด้วยอิเล็กทรอนิกส์ในวันที่ ๑๔ พฤษภาคม ๒๕๖๗ ระหว่างเวลา ๐๙.๐๐ น. ถึง ๑๒.๐๐ น. และเวลาในการเสนอราคาให้ถือตามเวลาของระบบจัดซื้อจัดจ้างภาครัฐด้วยอิเล็กทรอนิกส์เป็นเกณฑ์

เมื่อพ้นกำหนดเวลายื่นข้อเสนอและเสนอราคาแล้ว จะไม่รับเอกสารการยื่นข้อเสนอ และการเสนอราคาใดๆ โดยเด็ดขาด

๔.๖ ผู้ยื่นข้อเสนอต้องจัดทำเอกสารสำหรับใช้ในการเสนอราคาในรูปแบบไฟล์เอกสาร ประเภท PDF File (Portable Document Format) โดยผู้ยื่นข้อเสนอต้องเป็นผู้รับผิดชอบตรวจสอบความครบถ้วน ถูกต้อง และชัดเจนของเอกสาร PDF File ก่อนที่จะยืนยันการเสนอราคา แล้วจึงส่งข้อมูล (Upload) เพื่อเป็นการเสนอราคาให้แก่ยสท. ผ่านทางระบบจัดซื้อจัดจ้างภาครัฐด้วยอิเล็กทรอนิกส์

๔.๗ คณะกรรมการพิจารณาผลการประกวดราคาอิเล็กทรอนิกส์จะดำเนินการตรวจสอบ คุณสมบัติของผู้ยื่นข้อเสนอแต่ละรายว่า เป็นผู้ยื่นข้อเสนอที่มีผลประโยชน์ร่วมกันกับผู้ยื่นเสนอรายอื่น

ตามข้อ ๑.๖ (๑) หรือไม่ หากปรากฏว่าผู้ยื่นข้อเสนอรายใดเป็นผู้ยื่นข้อเสนอที่มีผลประโยชน์ร่วมกันกับผู้ยื่นข้อเสนอรายอื่น คณะกรรมการฯ จะตัดรายชื่อผู้ยื่นข้อเสนอราคาที่มีผลประโยชน์ร่วมกันนี้ออกจากการเป็นผู้ยื่นข้อเสนอ

หากปรากฏต่อคณะกรรมการพิจารณาผลการประกวดราคาอิเล็กทรอนิกส์ว่า ก่อนหรือในขณะที่มีการพิจารณาข้อเสนอ มีผู้ยื่นข้อเสนอรายใดกระทำการอันเป็นการขัดขวางการแข่งขันอย่างเป็นธรรมตาม ข้อ ๑.๖ (๒) และคณะกรรมการฯ เชื่อว่ามีการกระทำอันเป็นการขัดขวางการแข่งขันอย่างเป็นธรรม คณะกรรมการฯ จะตัดรายชื่อผู้ยื่นข้อเสนอรายนั้นออกจากการเป็นผู้ยื่นข้อเสนอ และยสท. จะพิจารณาลงโทษผู้ยื่นข้อเสนอดังกล่าวเป็นผู้ทำงาน เว้นแต่ ยสท. จะพิจารณาเห็นว่า ผู้ยื่นข้อเสนอรายนั้น มิใช่เป็นผู้ริเริ่มให้มีการกระทำดังกล่าวและได้ให้ความร่วมมือเป็นประโยชน์ต่อการพิจารณาของยสท.

๔.๘ ผู้ยื่นข้อเสนอจะต้องปฏิบัติ ดังนี้

- (๑) ปฏิบัติตามเงื่อนไขที่ระบุไว้ในเอกสารประกวดราคาอิเล็กทรอนิกส์
- (๒) ราคาที่เสนอจะต้องเป็นราคาที่รวมภาษีมูลค่าเพิ่ม และภาษีอื่นๆ (ถ้ามี)

รวมค่าใช้จ่ายทั้งปวงไว้ด้วยแล้ว

- (๓) ผู้ยื่นข้อเสนอจะต้องลงทะเบียนเพื่อเข้าสู่กระบวนการเสนอราคา ตามวัน

เวลาที่กำหนด

- (๔) ผู้ยื่นข้อเสนอจะถอนการเสนอราคาที่เสนอแล้วไม่ได้

- (๕) ผู้ยื่นข้อเสนอต้องศึกษาและทำความเข้าใจในระบบและวิธีการเสนอราคา

ด้วยวิธีประกวดราคาอิเล็กทรอนิกส์ ของกรมบัญชีกลางที่แสดงไว้ในเว็บไซต์ www.gprocurement.go.th

๔.๙ คู่สัญญาต้องจัดทำแผนการทำงานมาให้ภายใน ๓๐ วัน นับถัดจากวันลงนามใน

สัญญา โดยจัดทำแผนการทำงานตามเอกสารแนบท้ายเอกสารประกวดราคาอิเล็กทรอนิกส์ เว้นแต่เป็นกรณีสัญญาที่มีวงเงินไม่เกิน ๕๐๐,๐๐๐ บาททั้งนี้ แผนการทำงานให้ถือเป็นเอกสารส่วนหนึ่งของสัญญา

๔.๑๐ ผู้ยื่นข้อเสนอที่เป็นผู้ชนะการเสนอราคาต้องจัดทำแผนการใช้วัสดุที่ผลิตใน

ประเทศและแผนการใช้เหล็กที่ผลิตในประเทศ โดยยื่นให้หน่วยงานของรัฐภายใน ๖๐ วัน นับถัดจากวันลงนามในสัญญา

๕. หลักเกณฑ์และสิทธิในการพิจารณา

๕.๑ การพิจารณาผลการยื่นข้อเสนอประกวดราคาอิเล็กทรอนิกส์ครั้งนี้ ยสท. จะพิจารณาตัดสินโดยใช้หลักเกณฑ์ ราคา

๕.๒ การพิจารณาผู้ชนะการยื่นข้อเสนอ

กรณีใช้หลักเกณฑ์ราคาในการพิจารณาผู้ชนะการยื่นข้อเสนอ ยสท. จะพิจารณาจาก ราคารวม

๕.๓ หากผู้ยื่นข้อเสนอรายใดมีคุณสมบัติไม่ถูกต้องตามข้อ ๒ หรือยื่นหลักฐานการยื่นข้อเสนอไม่ถูกต้อง หรือไม่ครบถ้วนตามข้อ ๓ หรือยื่นข้อเสนอไม่ถูกต้องตามข้อ ๔ แล้ว คณะกรรมการพิจารณาผล การประกวดราคาอิเล็กทรอนิกส์จะไม่รับพิจารณาข้อเสนอของผู้ยื่นข้อเสนอรายนั้น เว้นแต่ ผู้ยื่น

ข้อเสนอรายไดเสนอเอกสารทางเทคนิคหรือรายละเอียดคุณลักษณะเฉพาะของพัสดุที่จะจ้างไม่ครบถ้วน หรือ เสนอรายละเอียดแตกต่างไปจากเงื่อนไขที่ยสท.กำหนดไว้ในประกาศและเอกสารประกวดราคาอิเล็กทรอนิกส์ ในส่วนที่มีสาระสำคัญและความแตกต่างนั้น ไม่มีผลทำให้เกิดการได้เปรียบเสียเปรียบ ต่อผู้ยื่นข้อเสนอรายอื่น หรือเป็นการผิดพลาดเล็กน้อย คณะกรรมการฯ อาจพิจารณาผ่อนปรนการตัดสิทธิ ผู้ยื่นข้อเสนอรายนั้น

๕.๔ ยสท.สงวนสิทธิไม่พิจารณาข้อเสนอของผู้ยื่นข้อเสนอโดยไม่มี การผ่อนผัน ในกรณีดังต่อไปนี้

(๑) ไม่กรอกชื่อผู้ยื่นข้อเสนอในการเสนอราคาทางระบบจัดซื้อจัดจ้าง ด้วยอิเล็กทรอนิกส์

(๒) เสนอรายละเอียดแตกต่างไปจากเงื่อนไขที่กำหนดในเอกสารประกวดราคา อิเล็กทรอนิกส์ที่เป็นสาระสำคัญ หรือมีผลทำให้เกิดความได้เปรียบเสียเปรียบแก่ผู้ยื่นข้อเสนอรายอื่น

๕.๕ ในการตัดสินการประกวดราคาอิเล็กทรอนิกส์หรือในการทำสัญญา คณะกรรมการพิจารณาผลการประกวดราคาอิเล็กทรอนิกส์หรือยสท. มีสิทธิให้ผู้ยื่นข้อเสนอชี้แจงข้อเท็จจริงเพิ่มเติมได้ ยสท.มีสิทธิที่จะไม่รับข้อเสนอ ไม่รับราคา หรือไม่ทำสัญญา หากข้อเท็จจริงดังกล่าวไม่เหมาะสมหรือไม่ถูกต้อง

๕.๖ ยสท.ทรงไว้ซึ่งสิทธิที่จะไม่รับราคาต่ำสุด หรือราคาหนึ่งราคาใด หรือราคาที่เสนอทั้งหมดก็ได้ และอาจพิจารณาเลือกจ้างในจำนวน หรือขนาด หรือเฉพาะรายการหนึ่งรายการใด หรืออาจจะยกเลิก การประกวดราคาอิเล็กทรอนิกส์โดยไม่พิจารณาจัดจ้างเลยก็ได้ สุดแต่จะพิจารณา ทั้งนี้ เพื่อประโยชน์ของทางราชการเป็นสำคัญ และให้ถือว่าการตัดสินของ ยสท.เป็นเด็ดขาด ผู้ยื่นข้อเสนอจะเรียกร้องค่าใช้จ่าย หรือค่าเสียหายใดๆ มิได้ รวมทั้ง ยสท.จะพิจารณายกเลิกการประกวดราคาอิเล็กทรอนิกส์และลงโทษผู้ยื่นข้อเสนอเป็นผู้ทำงาน ไม่ว่าจะเป็นผู้ยื่นข้อเสนอที่ได้รับการคัดเลือกหรือไม่ก็ตาม หากมีเหตุที่เชื่อถือได้ว่าผู้ยื่นข้อเสนอกระทำการโดยไม่สุจริต เช่น การเสนอเอกสารอันเป็นเท็จ หรือใช้ข้อมูลคลลธรรมดา หรือนิตบุคคลอื่นมาเสนอราคาแทน เป็นต้น

ในกรณีที่ผู้ยื่นข้อเสนอรายที่เสนอราคาต่ำสุด เสนอราคาต่ำจนคาดหมายได้ว่าไม่อาจดำเนินงานตามเอกสารประกวดราคาอิเล็กทรอนิกส์ได้ คณะกรรมการพิจารณาผลการประกวดราคา อิเล็กทรอนิกส์หรือยสท. จะให้ผู้ยื่นข้อเสนอชี้แจงและแสดงหลักฐานที่ทำให้เชื่อว่า ผู้ยื่นข้อเสนอสามารถดำเนินงานตามเอกสารประกวดราคาอิเล็กทรอนิกส์ให้เสร็จสมบูรณ์ หากคำชี้แจงไม่เป็นที่รับฟังได้ ยสท. มีสิทธิที่จะไม่รับข้อเสนอหรือไม่รับราคาของผู้ยื่นข้อเสนอรายนั้น ทั้งนี้ ผู้ยื่นเสนอดังกล่าวไม่มีสิทธิเรียกร้องค่าใช้จ่ายหรือค่าเสียหายใดๆ จากยสท.

๕.๗ ก่อนลงนามในสัญญา ยสท. อาจประกาศยกเลิกการประกวดราคา อิเล็กทรอนิกส์ หากปรากฏว่ามีการกระทำที่เข้าลักษณะผู้ยื่นข้อเสนอที่ชนะการประกวดราคาหรือที่ได้รับการ

คัดเลือกมีผลประโยชน์ร่วมกัน หรือมีส่วนได้เสียกับผู้ยื่นข้อเสนอรายอื่น หรือขัดขวางการแข่งขันอย่างเป็นธรรม หรือสมยอมกันกับผู้ยื่นข้อเสนอรายอื่น หรือเจ้าหน้าที่ในการเสนอราคา หรือสื่อว่ากระทำการทุจริตอื่นใด ในการเสนอราคา

๕.๘ หากผู้ยื่นข้อเสนอซึ่งเป็นผู้ประกอบการ SMEs เสนอราคาสูงกว่าราคาต่ำสุดของผู้ยื่นข้อเสนอรายอื่นที่ไม่เกินร้อยละ ๑๐ ให้หน่วยงานของรัฐจัดซื้อจัดจ้างกับผู้ประกอบการ SMEs ดังกล่าว โดยจัดเรียงลำดับผู้ยื่นข้อเสนอซึ่งเป็นผู้ประกอบการ SMEs ซึ่งเสนอราคาสูงกว่าราคาต่ำสุดของผู้ยื่นข้อเสนอรายอื่นไม่เกินร้อยละ ๑๐ ที่จะเรียกมาทำสัญญาไม่เกิน ๓ ราย

ผู้ยื่นข้อเสนอที่เป็นกิจการร่วมค้าที่จะได้สิทธิตามวรรคหนึ่ง ผู้เข้าร่วมค้าทุกราย จะต้องเป็นผู้ประกอบการ SMEs

ทั้งนี้ ผู้ประกอบการ SMEs ที่จะได้แต้มต่อด้านราคาตามวรรคหนึ่ง จะต้องมีความเสี่ยงสัญญาสะสมตามปีปฏิทินรวมกับราคาที่เสนอในครั้งนั้นแล้ว มีมูลค่ารวมกันไม่เกินมูลค่าของรายได้ตามขนาดที่ขึ้นทะเบียนไว้กับ สสว.

๕.๙ หากผู้ยื่นข้อเสนอซึ่งมิใช่ผู้ประกอบการ SMEs แต่เป็นบุคคลธรรมดาที่ถือสัญชาติไทยหรือนิติบุคคลที่จัดตั้งขึ้นตามกฎหมายไทยเสนอราคาสูงกว่าราคาต่ำสุดของผู้ยื่นข้อเสนอซึ่งเป็นผู้ประกอบการที่มีได้ถือสัญชาติไทยหรือนิติบุคคลที่จัดตั้งขึ้นตามกฎหมายของต่างประเทศไม่เกินร้อยละ ๓ ให้จัดซื้อจัดจ้างกับบุคคลธรรมดาที่ถือสัญชาติไทยหรือนิติบุคคลที่จัดตั้งขึ้นตามกฎหมายไทยดังกล่าว

ผู้ยื่นข้อเสนอที่เป็นกิจการร่วมค้าที่จะได้สิทธิตามวรรคหนึ่ง ผู้เข้าร่วมค้าทุกราย จะต้องเป็นบุคคลธรรมดาที่ถือสัญชาติไทยหรือนิติบุคคลที่จัดตั้งขึ้นตามกฎหมายไทย

๖. การทำสัญญาจ้างก่อสร้าง

ผู้ชนะการประกวดราคาอิเล็กทรอนิกส์จะต้องทำสัญญาจ้างตามแบบสัญญา ดังระบุในข้อ ๑.๓ หรือทำข้อตกลงเป็นหนังสือกับยสท. ภายใน ๗ วัน นับถัดจากวันที่ได้รับแจ้ง และจะต้องวางหลักประกันสัญญาเป็นจำนวนเงินเท่ากับร้อยละ ๕ ของราคาค่าจ้างที่ประกวดราคาอิเล็กทรอนิกส์ ให้อยู่ยสท. ยึดถือไว้ในขณะทำสัญญาโดยใช้หลักประกันอย่างหนึ่งอย่างใด ดังต่อไปนี้

๖.๑ เงินสด

๖.๒ เช็คหรือตราพท์ที่ธนาคารเซ็นส่งจ่าย ซึ่งเป็นเช็คหรือตราพท์ลงวันที่ที่ใช้เช็คหรือตราพท์นั้น ชำระต่อเจ้าหน้าที่ในวันทำสัญญา หรือก่อนวันนั้นไม่เกิน ๓ วันทำการ

๖.๓ หนังสือค้ำประกันของธนาคารภายในประเทศ ตามตัวอย่างที่คณะกรรมการนโยบายกำหนด ดังระบุในข้อ ๑.๔ (๒) หรือจะเป็นหนังสือค้ำประกันอิเล็กทรอนิกส์ตามวิธีการที่กรมบัญชีกลางกำหนด

๖.๔ หนังสือค้ำประกันของบริษัทเงินทุน หรือบริษัทเงินทุนหลักทรัพย์ที่ได้รับอนุญาตให้ประกอบกิจการเงินทุนเพื่อการพาณิชย์และประกอบธุรกิจค้ำประกันตามประกาศของธนาคารแห่งประเทศไทย ตามรายชื่อบริษัทเงินทุนที่ธนาคารแห่งประเทศไทยแจ้งเวียนให้ทราบ โดยอนุโลมให้ใช้ตามตัวอย่างหนังสือค้ำประกันของธนาคารที่คณะกรรมการนโยบายกำหนด ดังระบุในข้อ ๑.๔ (๒)

๖.๕ พันธบัตรรัฐบาลไทย

หลักประกันนี้จะคืนให้ โดยไม่มีดอกเบี้ยภายใน ๑๕ วันนับถัดจากวันที่ผู้ชนะการประกวดราคาอิเล็กทรอนิกส์ (ผู้รับจ้าง) พ้นจากข้อผูกพันตามสัญญาจ้างแล้ว

๗. ค่าจ้างและการจ่ายเงิน

งานหลังคาโครงเหล็กตาดฟ้า ชั้น ๙ พื้นที่ประมาณ ๕๕๐ ตารางเมตร ที่ โรงพยาบาลสวนเบญจกิติเฉลิมพระเกียรติ ๘๔ พรรษา การยาสูบแห่งประเทศไทย สำนักงานใหญ่ จะจ่ายค่าจ้างซึ่งได้รวมภาษีมูลค่าเพิ่ม ตลอดจนภาษีอากรอื่นๆ และค่าใช้จ่ายทั้งปวงด้วยแล้ว โดยถือราคาเหมา รวมเป็นเกณฑ์และกำหนดการจ่ายเงินเป็น จำนวน ๒ งวด ระยะเวลาดำเนินการ ๑๐๕ วัน นับถัดจากวันลงนามในสัญญา ดังนี้

งวดที่ ๑ เป็นจำนวนเงินในอัตราร้อยละ ๔๐ ของค่าจ้าง เมื่อผู้รับจ้างได้ปฏิบัติงาน งานจัดเตรียมพื้นที่ / ปรับพื้นที่ พร้อมเก็บรายละเอียด / จัดหาอุปกรณ์ป้องกันความปลอดภัย และงานอื่นๆที่เกี่ยวข้อง , งานติดตั้งแผ่นเหล็ก Steel Plate รับเสา , งานติดตั้งเสาเหล็ก , งานติดตั้งอะเสเหล็ก , งานติดตั้งจันทันเหล็ก ทั้งหมด พร้อมงานสีรองพื้นและสีทับสีน้ำมันหน้า ร้อยละ ๔๕ พร้อมงานอื่นๆที่เกี่ยวข้อง และผู้รับจ้างทำการก่อสร้างงานในงวดที่ ๑ ทั้งหมดให้แล้วเสร็จภายใน ๔๕ วัน นับถัดจากลงนามในสัญญา

งวดที่ ๒ (งวดสุดท้าย) เป็นจำนวนเงินในอัตราร้อยละ ๖๐ ของค่าจ้าง เมื่อผู้รับจ้างได้ปฏิบัติงาน ติดตั้งแปเหล็ก , งานสีรองพื้นและสีทับสีน้ำมัน ส่วนที่เหลือ , งานติดตั้งโครงเหล็กผนัง , งานขอบ คสล , งานประตู - หน้าต่างเหล็ก Chainlink , งานมุงหลังคา แผ่น Metal Sheet , งานผนัง แผ่น Metal Sheet , งานระบบกันซึมขอบ คสล. และงานติดตั้ง Floor Drain (ตามแบบรูปและรายการ) พร้อมงานอื่นๆที่เกี่ยวข้อง และผู้รับจ้างทำการก่อสร้างงานในงวดที่ ๒ ทั้งหมดให้แล้วเสร็จภายใน ๑๐๕ วัน นับถัดจากลงนามในสัญญา

๘. อัตราค่าปรับ

ค่าปรับตามสัญญาจ้างแนบท้ายเอกสารประกวดราคาอิเล็กทรอนิกส์นี้ หรือข้อตกลงจ้างเป็นหนังสือจะกำหนด ดังนี้

๘.๑ กรณีที่ผู้รับจ้างนำงานที่รับจ้างไปจ้างช่วงให้ผู้อื่นทำอีกทอดหนึ่งโดยไม่ได้รับอนุญาตจากยสท. จะกำหนดค่าปรับสำหรับการฝ่าฝืนดังกล่าวเป็นจำนวนร้อยละ ๑๐.๐๐ ของวงเงินของงานจ้างช่วงนั้น

๘.๒ กรณีที่ผู้รับจ้างปฏิบัติผิดสัญญาจ้างก่อสร้าง นอกเหนือจากข้อ ๘.๑ จะกำหนดค่าปรับเป็นรายวันเป็นจำนวนเงินตายตัวในอัตราร้อยละ ๐.๑๐ ของราคางานจ้าง

๙. การรับประกันความชำรุดบกพร่อง

ผู้ชนะการประกวดราคาอิเล็กทรอนิกส์ซึ่งได้ทำสัญญาจ้าง ตามแบบ ดังระบุในข้อ ๑.๓ หรือข้อตกลงจ้างเป็นหนังสือแล้วแต่กรณี จะต้องรับประกันความชำรุดบกพร่องของงานก่อสร้างภายในระยะเวลา ๒ ปี และงานระบบสาธารณูปโภค ๑ ปี โดยนับถัดจากวันที่ได้รับมอบงาน ซึ่งความชำรุดบกพร่อง หรือเสียหายนั้น เกิดจากความบกพร่องของผู้รับจ้าง อันเกิดจากการใช้วัสดุที่ไม่ถูกต้อง หรือทำไว้มิเรียบร้อย หรือ

ทำไม่ถูกต้องตามมาตรฐานแห่งวิชาผู้รับจ้างจะต้องบริหารจัดการซ่อมแซมแก้ไขให้เรียบร้อยโดยไม่ชักช้าโดยการ ยาสูบแห่งประเทศไทยไม่ต้องออกค่าใช้จ่ายใดๆ ในการนี้ทั้งสิ้น หากผู้รับจ้างบิดพลิ้วไม่กระทำการดังกล่าว ภายใน ๗ วัน นับถัดจากวันที่ได้รับแจ้งความชำรุดบกพร่องเป็นหนังสือจากการยาสูบแห่งประเทศไทยหรือไม่ ทำการแก้ไขให้ถูกต้องเรียบร้อยภายในเวลาที่ผู้ว่าจ้างกำหนดให้ผู้ว่าจ้างมีสิทธิที่จะทำกรานั้นเอง หรือจ้างผู้อื่น ให้ทำงานนั้น โดยผู้รับจ้างต้องเป็นผู้ออกค่าใช้จ่าย

๑๐. ข้อสงวนสิทธิในการยื่นข้อเสนอละอื่น ๆ

๑๐.๑ เงินค่าจ้างสำหรับงานจ้างครั้งนี้ ได้มาจากเงินงบประมาณประจำปี พ.ศ. ๒๕๖๗ การลงนามในสัญญาจะกระทำต่อเมื่อ ยสท.ได้รับอนุมัติเงิน ค่าก่อสร้างจาก เงินงบประมาณประจำปี พ.ศ. ๒๕๖๗

๑๐.๒ เมื่อยสท.ได้คัดเลือกผู้ยื่นข้อเสนอรายใดให้เป็นผู้รับจ้าง และได้ตกลงจ้าง ตาม การประกวดราคาอิเล็กทรอนิกส์แล้ว ถ้าผู้รับจ้างจะต้องส่งหรือนำสิ่งของมาเพื่องานจ้างดังกล่าวเข้ามาจากต่าง ประเทศ และของนั้นต้องนำเข้ามาโดยทางเรือในเส้นทางที่มีเรือไทยเดินอยู่ และสามารถให้บริการรับขนได้ตาม ที่รัฐมนตรีว่าการกระทรวงคมนาคมประกาศกำหนด ผู้ยื่นข้อเสนอซึ่งเป็นผู้รับจ้างจะต้องปฏิบัติตามกฎหมายว่า ด้วยการส่งเสริมการพาณิชย์นาวี ดังนี้

(๑) แฉงการส่งหรือนำสิ่งของดังกล่าวเข้ามาจากต่างประเทศต่อกรมเจ้าท่า ภายใน ๗ วัน นับตั้งแต่วันที่ผู้รับจ้างส่งหรือซื้อของจากต่างประเทศ เว้นแต่เป็นของที่รัฐมนตรีว่าการกระทรวง คมนาคมประกาศยกเว้นให้บรรทุกโดยเรืออื่นได้

(๒) จัดการให้สิ่งของดังกล่าวบรรทุกโดยเรือไทย หรือเรือที่มีสิทธิเช่นเดียวกับ เรือไทยจากต่างประเทศมายังประเทศไทย เว้นแต่จะได้รับอนุญาตจากกรมเจ้าท่า ให้บรรทุกสิ่งของนั้น โดยเรือ อื่น ที่มีใช้เรือไทย ซึ่งจะต้องได้รับอนุญาตเช่นนั้นก่อนบรรทุกของลงเรืออื่น หรือเป็นของที่รัฐมนตรีว่าการ กระทรวงคมนาคมประกาศยกเว้นให้บรรทุกโดยเรืออื่น

(๓) ในกรณีที่มิปฏิบัติตาม (๑) หรือ (๒) ผู้รับจ้างจะต้องรับผิดชอบตามกฎหมายว่า ด้วยการส่งเสริมการพาณิชย์นาวี

๑๐.๓ ผู้ยื่นข้อเสนอซึ่งยสท.ได้คัดเลือกแล้ว ไม่ไปทำสัญญาหรือข้อตกลงจ้างเป็น หนังสือภายในเวลาที่กำหนดดังระบุไว้ในข้อ ๗ ยสท.จะริบหลักประกันการยื่นข้อเสนอ หรือเรียกธองจากผู้ออก หนังสือค้ำประกัน การยื่นข้อเสนอทันที และอาจพิจารณาเรียกร้องให้ชดใช้ความเสียหายอื่น (ถ้ามี) รวมทั้งจะ พิจารณาให้เป็นผู้ทำงาน ตามระเบียบกระทรวงการคลังว่าด้วยการจัดซื้อจัดจ้างและการบริหารพัสดุภาครัฐ

๑๐.๔ ยสท.สงวนสิทธิ์ที่จะแก้ไขเพิ่มเติมเงื่อนไข หรือข้อกำหนดในแบบสัญญาหรือข้อ ตกลงจ้างเป็นหนังสือให้ขยับไปตามความเห็นของสำนักงานอัยการสูงสุด (ถ้ามี)

๑๐.๕ ในกรณีที่เอกสารแนบท้ายเอกสารประกวดราคาอิเล็กทรอนิกส์นี้ มีความขัดหรือ แย้งกันผู้ยื่นข้อเสนอจะต้องปฏิบัติตามคำวินิจฉัยของยสท. คำวินิจฉัยดังกล่าวให้ถือเป็นที่สุด และ ผู้ยื่นข้อเสนอ ไม่มีสิทธิเรียกร้องค่าใช้จ่ายใดๆ เพิ่มเติม

๑๐.๖ ยสท. อาจประกาศยกเลิกการจัดจ้างในกรณีต่อไปนี้ได้ โดยที่ผู้ยื่นข้อเสนอจะ

เรียกรองค่าเสียหายใดๆ จากยสท.ไม่ได้

(๑) ยสท.ไม่ได้รับการจัดสรรเงินที่จะใช้ในการจัดจ้างหรือได้รับจัดสรรแต่ไม่เพียงพอที่จะทำการจัดจ้างครั้งนี้ต่อไป

(๒) มีการกระทำที่เข้าลักษณะผู้ยื่นข้อเสนอที่ชนะการจัดจ้างหรือที่ได้รับการคัดเลือกมีผลประโยชน์ร่วมกัน หรือมีส่วนได้เสียกับผู้ยื่นข้อเสนอรายอื่น หรือขัดขวางการแข่งขันอย่างเป็นธรรมหรือสมยอมกันกับผู้ยื่นข้อเสนอรายอื่น หรือเจ้าหน้าที่ในการเสนอราคา หรือถือว่ากระทำการทุจริตอื่นใดในการเสนอราคา

(๓) การทำการจัดจ้างครั้งนี้ต่อไปอาจก่อให้เกิดความเสียหายแก่ยสท. หรือกระทบต่อประโยชน์สาธารณะ

(๔) กรณีอื่นในทำนองเดียวกับ (๑) (๒) หรือ (๓) ตามที่กำหนดในกฎกระทรวง ซึ่งออกตามความในกฎหมายว่าด้วยการจัดซื้อจัดจ้างและการบริหารพัสดุภาครัฐ

๑๑. การปรับราคาค่างานก่อสร้าง

การปรับราคาค่างานก่อสร้างตามสูตรการปรับราคาดังระบุในข้อ ๑.๕ จะนำมาใช้ในกรณีที่ ค่างานก่อสร้างลดลงหรือเพิ่มขึ้น โดยวิธีการต่อไปนี้

ตามเงื่อนไข หลักเกณฑ์ สูตรและวิธีคำนวณที่ใช้กับสัญญาแบบปรับราคาได้ตามมติ คณะรัฐมนตรีเมื่อวันที่ ๒๒ สิงหาคม ๒๕๓๒ เรื่อง การพิจารณาช่วยเหลือผู้ประกอบการอาชีพงานก่อสร้าง ตามหนังสือสำนักเลขาธิการคณะรัฐมนตรี ที่ นร ๐๒๐๓/ว ๑๐๙ ลงวันที่ ๒๔ สิงหาคม ๒๕๓๒

สูตรการปรับราคา (สูตรค่า K) จะต้องคงที่ที่ระดับที่กำหนดไว้ในวันแล้วเสร็จตามที่ กำหนดไว้ในสัญญา หรือภายในระยะเวลาที่ยสท.ได้ขยายออกไป โดยจะใช้สูตรของทางราชการที่ได้ระบุในข้อ ๑.๕

๑๒. มาตรฐานฝีมือช่าง

เมื่อยสท.ได้คัดเลือกผู้ยื่นข้อเสนอรายใดให้เป็นผู้รับจ้างและได้ตกลงจ้างก่อสร้าง ตามประกาศนี้แล้วผู้ยื่นข้อเสนอจะต้องตกลงว่าในการปฏิบัติงานก่อสร้างดังกล่าว ผู้ยื่นข้อเสนอจะต้องมีและใช้ผู้มี วุฒิบัตรระดับ ปวช. ปวส. และปวท. หรือเทียบเท่าจากสถาบันการศึกษาที่ ก.พ. รับรองให้เข้ารับราชการได้ ใน อัตราไม่ต่ำกว่าร้อยละ ๑๐ ของแต่ละสาขาช่างแต่จะต้องมีจำนวนช่างอย่างน้อย ๑ คน ในแต่ละสาขาช่าง ดังต่อไปนี้

๑๒.๑ ช่างก่อสร้าง จำนวน ๑ คน

๑๓. การปฏิบัติตามกฎหมายและระเบียบ

ในระหว่างระยะเวลาการก่อสร้าง ผู้ยื่นข้อเสนอที่ได้รับการคัดเลือกให้เป็นผู้รับจ้างต้อง ปฏิบัติ ตามหลักเกณฑ์ที่กฎหมายและระเบียบได้กำหนดไว้โดยเคร่งครัด

๑๔. การประเมินผลการปฏิบัติงานของผู้ประกอบการ

ยสท. สามารถนำผลการปฏิบัติงานแล้วเสร็จตามสัญญาของผู้ยื่นข้อเสนอที่ได้รับการ คัดเลือกให้ เป็นผู้รับจ้างเพื่อนำมาประเมินผลการปฏิบัติงานของผู้ประกอบการ

ทั้งนี้ หากผู้ยื่นข้อเสนอที่ได้รับการคัดเลือกไม่ผ่านเกณฑ์ที่กำหนดจะถูกระงับการยื่นข้อเสนอหรือทำสัญญากับยสท. ไว้ชั่วคราว

การยาสูบแห่งประเทศไทย

๒ พฤษภาคม ๒๕๖๗



ประกาศการยาสูบแห่งประเทศไทย

เรื่อง ประกวดราคาจ้างก่อสร้างหลังคาโครงเหล็กดาดฟ้า ชั้น ๙ พื้นที่ประมาณ ๕๕๐ ตารางเมตร ที่โรงพยาบาล
สวนเบญจกิติเฉลิมพระเกียรติ ๘๔ พรรษา การยาสูบแห่งประเทศไทย ด้วยวิธีประกวดราคา
อิเล็กทรอนิกส์ (e-bidding)

การยาสูบแห่งประเทศไทย มีความประสงค์จะประกวดราคาจ้างก่อสร้างหลังคาโครงเหล็กดาดฟ้า
ชั้น ๙ พื้นที่ประมาณ ๕๕๐ ตารางเมตร ที่โรงพยาบาลสวนเบญจกิติเฉลิมพระเกียรติ ๘๔ พรรษา การยาสูบแห่ง
ประเทศไทย ด้วยวิธีประกวดราคาอิเล็กทรอนิกส์ (e-bidding) ราคาากลางของงานจ้างก่อสร้าง ในการประกวดราคา
ครั้งนี้ เป็นเงินทั้งสิ้น ๑,๒๓๘,๒๐๐.๐๐ บาท (หนึ่งล้านสองแสนสามหมื่นแปดพันสองร้อยบาทถ้วน) ตามรายการ ดังนี้

จ้างก่อสร้างหลังคาโครงเหล็ก	จำนวน	๑	งาน
ดาดฟ้า ชั้น ๙ พื้นที่ประมาณ			
๕๕๐ ตารางเมตร ที่โรงพยาบาล			
สวนเบญจกิติเฉลิมพระเกียรติ ๘๔			
พรรษา การยาสูบแห่งประเทศไทย			

ผู้ยื่นข้อเสนอจะต้องมีคุณสมบัติ ดังต่อไปนี้

๑. มีความสามารถตามกฎหมาย
๒. ไม่เป็นบุคคลล้มละลาย
๓. ไม่อยู่ระหว่างเลิกกิจการ
๔. ไม่เป็นบุคคลซึ่งอยู่ระหว่างถูกระงับการยื่นข้อเสนอหรือทำสัญญากับหน่วยงานของรัฐไว้ชั่วคราว
เนื่องจากเป็นผู้ที่ไม่ผ่านเกณฑ์การประเมินผลการปฏิบัติงานของผู้ประกอบการตามระเบียบ ที่รัฐมนตรีว่าการ
กระทรวงการคลังกำหนดตามที่ประกาศเผยแพร่ในระบบเครือข่ายสารสนเทศของกรมบัญชีกลาง
๕. ไม่เป็นบุคคลซึ่งถูกระงับชื่อไว้ในบัญชีรายชื่อผู้ทำงานและได้แจ้งเรียนชื่อให้เป็นผู้ทำงาน ของ
หน่วยงานของรัฐในระบบเครือข่ายสารสนเทศของกรมบัญชีกลาง ซึ่งรวมถึงนิติบุคคลที่ผู้ทำงานเป็นหุ้นส่วนผู้จัดการ
กรรมการผู้จัดการ ผู้บริหาร ผู้มีอำนาจในการดำเนินงานในกิจการของนิติบุคคลนั้นด้วย
๖. มีคุณสมบัติและไม่มีลักษณะต้องห้ามตามที่คณะกรรมการนโยบายการจัดซื้อจัดจ้างและ การ
บริหารพัสดุภาครัฐกำหนดในราชกิจจานุเบกษา

๗. เป็นนิติบุคคลผู้มีอาชีพรับจ้างงานที่ประกวดราคาอิเล็กทรอนิกส์ดังกล่าว

๘. ไม่เป็นผู้มีผลประโยชน์ร่วมกันกับผู้ยื่นข้อเสนอรายอื่นที่เข้ายื่นข้อเสนอให้แก่การยาสูบแห่งประเทศไทย ณ วันประกาศประกวดราคาอิเล็กทรอนิกส์ หรือไม่เป็นผู้กระทำการอันเป็นการขัดขวางการแข่งขันราคาอย่างเป็นธรรม ในการประกวดราคาอิเล็กทรอนิกส์ครั้งนี้

๙. ไม่เป็นผู้ได้รับเอกสิทธิ์หรือความคุ้มกัน ซึ่งอาจปฏิเสธไม่ยอมขึ้นศาลไทย เว้นแต่รัฐบาลของผู้ยื่นข้อเสนอได้มีคำสั่งสละเอกสิทธิ์และความคุ้มกันเช่นนั้น

๑๐. ผู้ยื่นข้อเสนอต้องมีผลงานก่อสร้างประเภทเดียวกันกับงานที่ประกวดราคาจ้างก่อสร้างในวงเงินไม่น้อยกว่า ๕๐๐,๐๐๐.- บาท (ห้าแสนบาทถ้วน) ภายในระยะเวลา ๕ ปี (พ.ศ.๒๕๖๐ - ๒๕๖๕) เป็นผลงานที่เป็นคู่สัญญาโดยตรงกับหน่วยงานของรัฐหรือหน่วยงานเอกชนที่ ยสท. เชื่อถือได้โดยแนบหลักฐานสำเนาหนังสือรับรองผลงานในวันยื่นเอกสารเสนอราคา

๑๑. ผู้ยื่นข้อเสนอที่ยื่นข้อเสนอในรูปแบบของ "กิจการร่วมค้า" ต้องมีคุณสมบัติดังนี้

กรณีที่ยื่นข้อเสนอในรูปแบบของ "กิจการร่วมค้า" กำหนดให้ผู้เข้าร่วมค้ารายใดรายหนึ่งเป็นผู้เข้าร่วมค้าหลัก ข้อตกลงระหว่างผู้เข้าร่วมค้าจะต้องมีการกำหนดสัดส่วนหน้าที่และความรับผิดชอบในปริมาณงาน สิ่งของ หรือมูลค่า ตามสัญญาของผู้เข้าร่วมค้าหลักมากกว่าผู้เข้าร่วมค้ารายอื่นทุกราย

กรณีที่ยื่นข้อเสนอในรูปแบบของ "กิจการร่วมค้า" กำหนดให้ผู้เข้าร่วมค้ารายใดรายหนึ่งเป็นผู้เข้าร่วมค้าหลัก กิจการร่วมค่านั้นต้องใช้ผลงานของผู้เข้าร่วมค้าหลักรายเดียวเป็นผลงานของกิจการร่วมค้าที่ยื่นข้อเสนอ

สำหรับข้อตกลงระหว่างผู้เข้าร่วมค้าที่ไม่ได้กำหนดให้ผู้เข้าร่วมค้ารายใดเป็นผู้เข้าร่วมค้าหลัก ผู้เข้าร่วมค้าทุกรายจะต้องมีคุณสมบัติครบถ้วนตามเงื่อนไขที่กำหนดไว้ในเอกสารเชิญชวน หรือหนังสือเชิญชวน

กรณีที่ยื่นข้อเสนอในรูปแบบของ "กิจการร่วมค้า" กำหนดให้มีการมอบหมายผู้เข้าร่วมค้ารายใดรายหนึ่งเป็นผู้ยื่นข้อเสนอ ในนามกิจการร่วมค้า การยื่นข้อเสนอดังกล่าวไม่ต้องมีหนังสือมอบอำนาจ

สำหรับข้อตกลงระหว่างผู้เข้าร่วมค้าที่ไม่ได้กำหนดให้ผู้เข้าร่วมค้ารายใดเป็นผู้ยื่นข้อเสนอ ผู้เข้าร่วมค้าทุกรายจะต้องลงลายมือชื่อในหนังสือมอบอำนาจให้ผู้เข้าร่วมค้ารายใดรายหนึ่งเป็นผู้ยื่นข้อเสนอในนามกิจการร่วมค้า

๑๒. ผู้ยื่นข้อเสนอต้องลงทะเบียนที่มีข้อมูลถูกต้องครบถ้วนในระบบจัดซื้อจัดจ้างภาครัฐด้วยอิเล็กทรอนิกส์ (Electronic Government Procurement : e-GP) ของกรมบัญชีกลาง

๑๓. ผู้ยื่นข้อเสนอต้องมีมูลค่าสุทธิของกิจการ ดังนี้

(๑) กรณีผู้ยื่นข้อเสนอเป็นนิติบุคคลที่จัดตั้งขึ้นตามกฎหมายไทยซึ่งได้จดทะเบียนเกินกว่า ๑ ปี ต้องมีมูลค่าสุทธิของกิจการ จากผลต่างระหว่างสินทรัพย์สุทธิหักด้วยหนี้สินสุทธิ ที่ปรากฏในงบแสดงฐานะการเงินที่มีการตรวจรับรองแล้ว ซึ่งจะต้องแสดงค่าเป็นบวก ๑ ปีสุดท้ายก่อนวันยื่นข้อเสนอ

(๒) กรณีผู้ยื่นข้อเสนอเป็นนิติบุคคลที่จัดตั้งขึ้นตามกฎหมายไทย ซึ่งยังไม่มีงบแสดงฐานะการเงินกับกรมพัฒนาธุรกิจการค้า ให้พิจารณาการกำหนดมูลค่าของทุนจดทะเบียน โดยผู้ยื่นข้อเสนอจะต้องมีทุนจดทะเบียนที่เรียกชำระมูลค่าหุ้นแล้ว ณ วันที่ยื่นข้อเสนอ ไม่ต่ำกว่า ๑ ล้านบาท

(๓) สำหรับการจัดซื้อจัดจ้างครั้งหนึ่งที่มีวงเงินเกิน ๕๐๐,๐๐๐ บาทขึ้นไป กรณีผู้ยื่นข้อเสนอ

เป็นบุคคลธรรมดา โดยพิจารณาจากหนังสือรับรองบัญชีเงินฝาก ไม่เกิน ๙๐ วันก่อนวันยื่นข้อเสนอ โดยต้องมีเงินฝากคงเหลือในบัญชีธนาคารเป็นมูลค่า ๑ ใน ๔ ของมูลค่างบประมาณของโครงการหรือรายการที่ยื่นข้อเสนอในแต่ละครั้ง และหากเป็นผู้ชนะการจัดซื้อจัดจ้างหรือเป็นผู้ได้รับการคัดเลือกจะต้องแสดงบัญชีเงินฝากที่มีมูลค่าดังกล่าวอีกครั้งหนึ่งในวันลงนามในสัญญา

(๔) กรณีที่ผู้ยื่นข้อเสนอไม่มีมูลค่าสุทธิของกิจการหรือทุนจดทะเบียน หรือมีแต่ไม่เพียงพอที่จะเข้ายื่นข้อเสนอ ผู้ยื่นข้อเสนอสามารถขอกวเงินสินเชื่อ โดยต้องมีวงเงินสินเชื่อ ๑ ใน ๔ ของมูลค่างบประมาณของโครงการหรือรายการที่ยื่นข้อเสนอในครั้งนั้น (สินเชื่อที่ธนาคารภายในประเทศ หรือบริษัทเงินทุนหรือบริษัทเงินทุนหลักทรัพย์ที่ได้รับอนุญาตให้ประกอบกิจการเงินทุนเพื่อการพาณิชย์ และประกอบธุรกิจค้าประกันตามประกาศของธนาคารแห่งประเทศไทย ตามรายชื่อบริษัทเงินทุนที่ธนาคารแห่งประเทศไทยแจ้งเวียนให้ทราบ โดยพิจารณาจากยอดเงินรวมของวงเงินสินเชื่อที่สำนักงานใหญ่รับรอง หรือที่สำนักงานสาขารับรอง (กรณีได้รับมอบอำนาจจากสำนักงานใหญ่) ซึ่งออกให้แก่ผู้ยื่นข้อเสนอ นับถึงวันยื่นข้อเสนอไม่เกิน ๙๐ วัน)

(๕) กรณีตาม (๑) - (๔) ยกเว้นสำหรับกรณีดังต่อไปนี้

(๕.๑) กรณีที่ผู้ยื่นข้อเสนอเป็นหน่วยงานของรัฐ

(๕.๒) นิติบุคคลที่จัดตั้งขึ้นตามกฎหมายไทยที่อยู่ระหว่างการฟื้นฟูกิจการตาม

พระราชบัญญัติล้มละลาย (ฉบับที่ ๑๐) พ.ศ. ๒๕๖๑

(๕.๓) งานจ้างก่อสร้าง ที่กรมบัญชีกลางได้ขึ้นทะเบียนผู้ประกอบการงานก่อสร้างแล้ว และงานจ้างก่อสร้างที่หน่วยงานของรัฐได้มีการจัดทำบัญชีผู้ประกอบการงานก่อสร้างที่มีคุณสมบัติเบื้องต้นไว้แล้ว ก่อนวันที่พระราชบัญญัติการจัดซื้อจัดจ้างและการบริหารพัสดุภาครัฐมีผลใช้บังคับ

๑๔. ผู้ยื่นข้อเสนอจะต้องมีบุคลากรเป็นผู้รับผิดชอบ ในการควบคุมงาน วิศวกรรมโยธา (วิศวกรรมควบคุม) ระดับภาคีวิศวกร สาขาวิศวกรรมโยธา จำนวน ๑ คน

๑๕. คุณสมบัติอื่น ๆ ตามที่กำหนดในเอกสารแนบท้ายเอกสารประกวดราคาอิเล็กทรอนิกส์

ผู้ยื่นข้อเสนอต้องยื่นข้อเสนอและเสนอราคาทางระบบจัดซื้อจัดจ้างภาครัฐด้วยอิเล็กทรอนิกส์ในวันที่

๑๔ พฤษภาคม ๒๕๖๗ ระหว่างเวลา ๐๙.๐๐ น. ถึง ๑๒.๐๐ น.

ผู้สนใจสามารถขอรับเอกสารประกวดราคาอิเล็กทรอนิกส์ โดยดาวน์โหลดเอกสารทางระบบจัดซื้อจัดจ้างภาครัฐด้วยอิเล็กทรอนิกส์ หัวข้อ ค้นหาประกาศจัดซื้อจัดจ้างได้ตั้งแต่วันที่ประกาศจนถึงวันเสนอราคา

ผู้ยื่นข้อเสนอสามารถเตรียมเอกสารข้อเสนอได้ตั้งแต่วันที่ประกาศจนถึงวันเสนอราคา

ผู้สนใจสามารถดูรายละเอียดได้ที่

เว็บไซต์ www.thaitobacco.or.th หรือ www.gprocurement.go.th หรือสอบถามทางโทรศัพท์หมายเลข ๐๓๕-๓๕๒-๕๕๕ ต่อ ๘๘๘๘๖ ในวันและเวลาราชการ

ผู้สนใจต้องการทราบรายละเอียดเพิ่มเติมเกี่ยวกับสถานที่หรือร่างรายละเอียดขอบเขตของงานทั้งโครงการ โปรดสอบถามมายัง การยาสูบแห่งประเทศไทย ผ่านทางอีเมล kamonchanok_p@thaitobacco.or.th หรือช่องทางตามที่กรมบัญชีกลางกำหนดภายในวันที่ ๗ พฤษภาคม ๒๕๖๗ โดยการยาสูบแห่งประเทศไทยจะชี้แจง

รายละเอียดดังกล่าวผ่านทางเว็บไซต์ www.thaitobacco.or.th และ www.gprocurement.go.th ในวันที่
๗ พฤษภาคม ๒๕๖๗

ประกาศ ณ วันที่ ๒ พฤษภาคม พ.ศ. ๒๕๖๗



(นายภูมิจิตต์ พงษ์พันธุ์งาม)

ผู้ว่าการการยาสูบแห่งประเทศไทย

1. วัตถุประสงค์

การยาสูบแห่งประเทศไทย มีความประสงค์ก่อสร้างงานหลังคาโครงเหล็กคานฟ้า ชั้น 9 พื้นที่ประมาณ 550 ตารางเมตร สถานที่ โรงพยาบาลสวนเบญจกิติเฉลิมพระเกียรติ 84 พรรษา การยาสูบแห่งประเทศไทย สำนักงานใหญ่ ให้เป็นไปตามรูปแบบและรายละเอียด ที่จะกล่าวถึง ในข้อต่อไป งานทั้งหมดนี้ให้แล้วเสร็จเรียบร้อยสมบูรณ์ สามารถใช้งานได้ ตามวัตถุประสงค์ของผู้ว่าจ้าง กำหนดเวลาแล้วเสร็จภายใน 105 วัน นับถัดจากวันลงนามในสัญญา ให้ปฏิบัติงานได้ในวันและเวลาทำการปกติ (7.30 น. - 16.30 น.) โดยไม่กระทบต่อการปฏิบัติงานของการยาสูบ แห่งประเทศไทย แต่หากผู้รับจ้างประสงค์ทำงานนอกเวลาทำการปกติ วันหยุดประจำสัปดาห์ หรือวันหยุดตามประเพณีของการยาสูบ แห่งประเทศไทย ผู้รับจ้างต้องเสนอแผนการทำงานล่วงเวลาต่อ คณะกรรมการตรวจรับพัสดุ ผ่านผู้ควบคุมงาน เพื่อขออนุมัติก่อนเข้าดำเนินการไม่น้อยกว่า 7 วัน และต้องได้รับอนุญาตเป็นลายลักษณ์อักษรจากผู้มีอำนาจ เพื่อที่การยาสูบแห่งประเทศไทยจะได้ให้ผู้ควบคุมงาน หรือผู้แทน มาตรวจสอบ ดูแล และรู้เห็นในการดำเนินงานตลอดเวลาที่ปฏิบัติงาน และผู้รับจ้างต้องยินยอมจ่ายค่าล่วงเวลาให้ ผู้ควบคุมงาน หรือผู้แทนตามจริง

2. รูปแบบและรายการก่อสร้าง

แบบงานหลังคาโครงเหล็กคานฟ้า ชั้น 9 พื้นที่ประมาณ 550 ตารางเมตร เลขที่ 6711 จำนวน 20 แผ่น

3. ขอบเขตของงานก่อสร้าง

- ผู้รับจ้างจะต้องจัดหาวัสดุก่อสร้าง แรงงาน ตลอดจนอุปกรณ์เครื่องจักรกลที่จำเป็นต้องใช้ในการก่อสร้าง ตามแบบและรายการประกอบแบบเพื่อให้ได้ผลงานที่ดีในทุกๆกรณี หากพบว่าแรงงานและอุปกรณ์ก่อสร้างที่ผู้รับจ้างจัดหามาไม่เหมาะสมกับงาน คณะกรรมการตรวจรับพัสดุ มีสิทธิจะเปลี่ยนแปลงแก้ไขเพื่อให้การดำเนินงานได้ผลตามความมุ่งหมายของสัญญาและแบบก่อสร้าง และหมายรวมถึงหัวข้อต่อไปนี้
- รั้วถนนในบริเวณพื้นที่ก่อสร้างออกทั้งหมด โดยวัสดุที่ทำการรั้วถนนส่วนที่ ผู้ควบคุมงาน พิจารณาแล้วเห็นว่ายังใช้ประโยชน์ได้ ให้ผู้รับจ้างนำไปกองเก็บในที่ที่ ผู้ควบคุมงาน กำหนดให้ ส่วนวัสดุที่ ผู้ควบคุมงาน พิจารณาแล้วไม่ต้องการใช้ประโยชน์ ให้ผู้รับจ้างนำไปทิ้งภายนอกพื้นที่ การยาสูบแห่งประเทศไทย
- งานอื่นๆ ให้แล้วเสร็จเรียบร้อยสมบูรณ์ สามารถใช้งานได้ตามวัตถุประสงค์

4. การดำเนินงานโดยทั่วไป

4.1 แบบก่อสร้างและรายการประกอบแบบ

การก่อสร้างจะต้องเป็นไปตามแบบและรายการประกอบแบบก่อสร้าง ซึ่งเป็นส่วนหนึ่งของเอกสารสัญญาโดยเคร่งครัด ข้อความใดที่ปรากฏในรายการประกอบแบบ ให้ถือว่าข้อความนั้นมีการปรากฏอยู่ในรายการก่อสร้างและในแบบแล้ว

4.2 SHOP DRAWING และ แบบตามสร้าง

ผู้รับจ้างจะต้องทำ SHOP DRAWING ส่งมอบต่อผู้ควบคุมงานทุกครั้งที่มีแบบก่อสร้างไม่ระบุวิธีการ โดยผู้รับจ้างจะไม่ทำงานที่ไม่มีแบบหรือแบบระบุรายละเอียดไม่เพียงพอ

ผู้รับจ้างจะต้องทำแบบตามสร้าง เมื่อสร้างงานในแต่ละงานนั้นๆแล้วเสร็จ และจะต้องจัดทำ แบบตามสร้าง ตามกฎกระทรวงกำหนดหน้าทีและความรับผิดชอบของผู้ออกแบบ ผู้ควบคุมงาน ผู้ดำเนินการ ผู้ครอบครองอาคาร และเจ้าของอาคาร พ.ศ. 2561 โดยทำเป็นแบบพิมพ์ขาวและ CAD FILE จำนวน 2 ชุด ส่งมอบให้กับผู้ควบคุมงาน ก่อนส่งมอบงานงวดสุดท้าย

4.3 สิ่งที่คลาดเคลื่อนหรือข้อขัดแย้ง

ถ้าผู้รับจ้างสงสัยในรายละเอียดหรือข้อกำหนดของสัญญานี้ หรือปรากฏว่าแบบหรือรายการก่อสร้างของสัญญานี้คลาดเคลื่อนหรือขัดแย้งกันผู้รับจ้างจะต้องสอบถาม โดยผู้ควบคุมงานจะเสนอวินิจฉัยการก่อสร้างให้คณะกรรมการตรวจรับพัสดุ ตัดสินใจ และสิ่งใดที่ไม่ได้ระบุไว้ในแบบก่อสร้างแต่จำเป็นต้องทำเพื่อให้ถูกต้องบริบูรณ์และวิธีปฏิบัติที่ปฏิบัติกันโดยผู้ควบคุมงานจะต้องแจ้งให้ผู้รับจ้างทำการนั้นๆ โดยผู้รับจ้างไม่เรียกร้องค่าจ้างและค่าวัสดุก่อสร้างเพิ่มเติมแต่อย่างใด

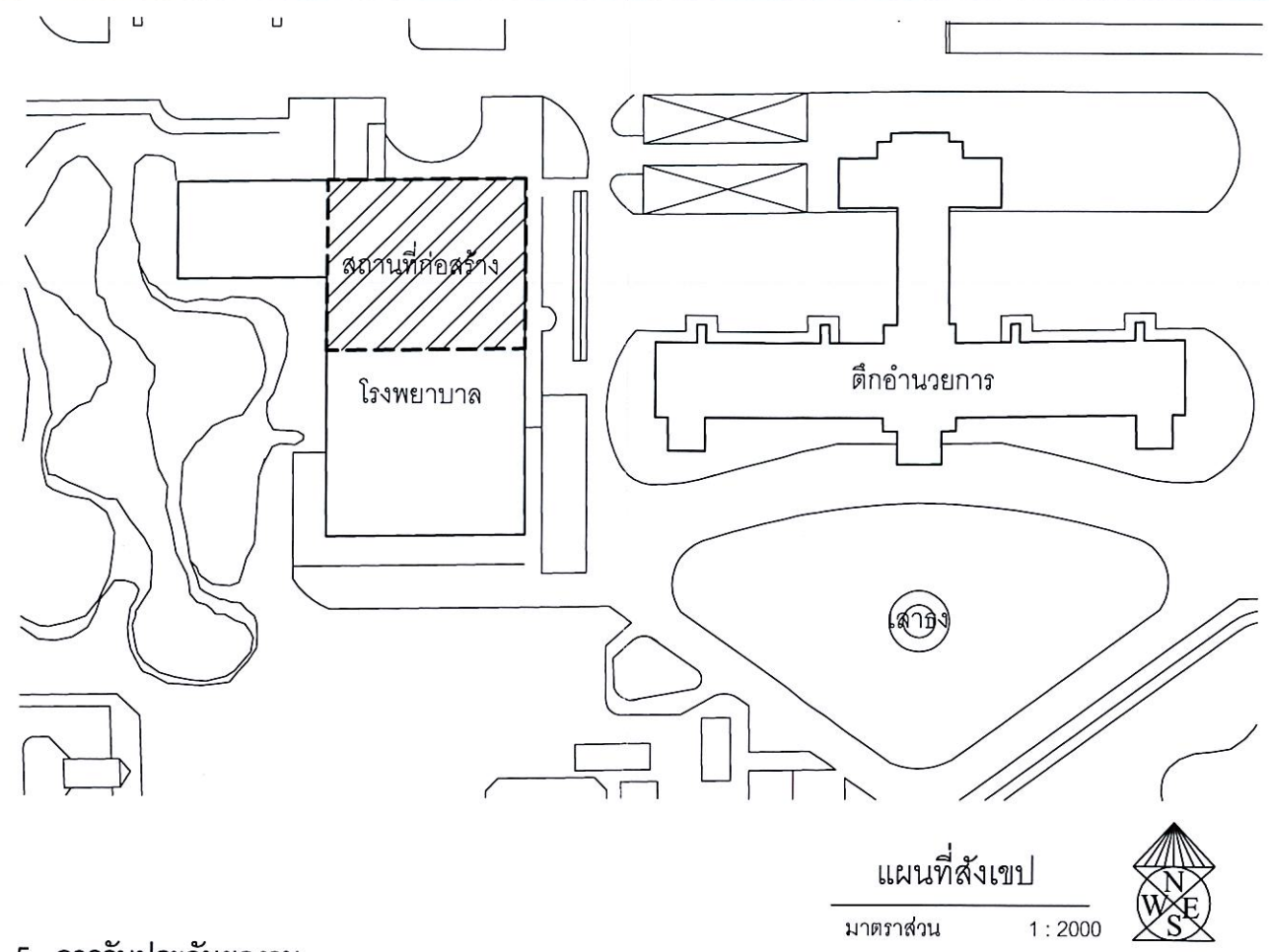
4.4 การส่งมอบงานและระยะเวลาการรับประกันผลงาน

เมื่องานเสร็จเรียบร้อยแล้วผู้รับจ้างจะต้องขนย้ายวัสดุก่อสร้าง เครื่องมือและเครื่องใช้อุปกรณ์ก่อสร้าง ของผู้รับจ้าง และทำความสะอาดเก็บกวาด ให้เสร็จเรียบร้อยก่อนส่งมอบงานงวดสุดท้าย

การส่งมอบงาน/การตรวจรับงานงวดสุดท้ายประกอบไปด้วยคณะกรรมการตรวจรับพัสดุ ผู้ควบคุมงาน และฝ่ายผู้รับจ้าง โดยจะทำการตรวจสอบ ทดสอบอาคาร ส่วนประกอบอาคาร ระบบต่างๆประกอบอาคารอย่างละเอียด หากมีข้อบกพร่องต่างๆผู้รับจ้างจะต้องรีบดำเนินการให้สมบูรณ์เรียบร้อยโดยเร็ว การซ่อมแซมบริเวณโดยรอบสถานที่ก่อสร้างที่เกิดความเสียหาย อันเนื่องมาจากการทำงานของผู้รับจ้างจะต้องดำเนินการให้เสร็จเรียบร้อยทุกประการก่อนการส่งมอบงานงวดสุดท้าย การทำความสะอาดสถานที่ก่อสร้าง ผู้รับจ้างจะต้องทำความสะอาดสถานที่ก่อสร้างให้เรียบร้อย โดยการยาสูบแห่งประเทศไทย สามารถใช้งานได้ทันทีหลังจากการตรวจรับและส่งมอบงานแล้ว

หมายเหตุ

รายการวัสดุทุกรายการต้องมีมาตรฐานผลิตภัณฑ์อุตสาหกรรม (มอก.) เพื่อให้คณะกรรมการตรวจรับพัสดุ สามารถตรวจสอบที่มาของวัสดุ และเป็นไปตามระเบียบการจัดซื้อจัดจ้าง หากรายการวัสดุใดมีการแก้ไข ยกเลิก หรือเปลี่ยนแปลงจะต้องถือเอาเลขที่ มอก. ฉบับล่าสุดเป็นเกณฑ์ในการพิจารณาเลือกใช้ โดยการเสนอต้องมีการเปรียบเทียบวัสดุนั้นต้องเป็นไปตามวัตถุประสงค์ของผู้ออกแบบ และผู้รับจ้างต้องแสดงผลการตรวจสอบให้คณะกรรมการตรวจรับพัสดุว่าถูกต้องตามมาตรฐาน



5. การรับประกันผลงาน

การรับประกันความชำรุดบกพร่องงานก่อสร้างภายในระยะ 2 ปี และงานระบบสาธารณูปโภค 1 ปี โดยนับถัดจากวันที่ได้รับมอบงาน ซึ่งความชำรุดบกพร่อง หรือเสียหายนั้น เกิดจากความบกพร่องของผู้รับจ้าง อันเกิดจากการใช้วัสดุที่ไม่ถูกต้อง หรือทำให้ไม่เรียบร้อย หรือทำให้ไม่ถูกต้องตามมาตรฐานแห่งหลักวิชาผู้รับจ้างจะต้องรับผิดชอบซ่อมแซมแก้ไขให้เรียบร้อยโดยไม่ชักช้า โดยการยาสูบแห่งประเทศไทยไม่ต้องออกค่าใช้จ่ายใดๆ ในการนี้ทั้งสิ้น หากผู้รับจ้างบิดพลิ้วไม่กระทำการดังกล่าว ภายใน 7 วัน นับถัดจากวันที่ได้รับแจ้งความชำรุดบกพร่องเป็นหนังสือจากการยาสูบแห่งประเทศไทยหรือไม่ทำการแก้ไขให้ถูกต้องเรียบร้อยภายในเวลาที่ผู้ว่าจ้างกำหนดให้ผู้ว่าจ้างมีสิทธิที่จะทำการนั้นเอง หรือจ้างผู้อื่นให้ทำงานนั้น โดยผู้รับจ้างต้องเป็นผู้ออกค่าใช้จ่าย

6. ความปลอดภัยในการปฏิบัติงาน

ผู้รับจ้างต้องปฏิบัติตาม

- ประกาศการยาสูบแห่งประเทศไทย ที่ 69 / 2566 เรื่องข้อกำหนดเกี่ยวกับความปลอดภัยในการทำงาน สำหรับงานจ้างทั่วไปภายในการยาสูบแห่งประเทศไทย ของคณะกรรมการความปลอดภัยและอาชีวอนามัย และสภาพแวดล้อมในการทำงาน ของการยาสูบแห่งประเทศไทย
- กฎกระทรวง กำหนดมาตรฐานในการบริหารและการจัดการด้านความปลอดภัย อาชีวอนามัย และสภาพแวดล้อมในการทำงานเกี่ยวข้อกับการก่อสร้าง พ.ศ. 2564 ลว. 16 กุมภาพันธ์ 2564
- ประกาศกรมสวัสดิการและคุ้มครองแรงงานเรื่องหลักเกณฑ์การจัดทำแผนงานด้าน ความปลอดภัยในการทำงานสำหรับงานก่อสร้าง พ.ศ. 2552 ลว. 7 พ.ศ. 2552

ฝ่ายวิศวกรรมและพัฒนา การยาสูบแห่งประเทศไทย		ชื่อแบบ งานหลังคาโครงเหล็กคานฟ้า ชั้น 9 พื้นที่ประมาณ 550 ตารางเมตร สร้างที่ โรงพยาบาลสวนเบญจกิติเฉลิมพระเกียรติ 84 พรรษา การยาสูบแห่งประเทศไทย สำนักงานใหญ่			
สถาปนิก	นฤป ในคำ	22 ธ.ค. 67	แสดงแบบ วัตถุประสงค์ แผนที่สังเขป	แบบเลขที่	6711
วิศวกรโยธา	ศิริพร กนกกระตฤกุล	22 ธ.ค. 67		เลขที่เก็บ	-
วิศวกรไฟฟ้า			มาตราส่วน 1 : 2000	แผ่นที่	1
วิศวกรเครื่องกล				อ้างอิง	จำนวน
ผู้เขียนแบบ	นฤป ในคำ	22 ธ.ค. 67	แบบประกอบ	พิมพ์เพื่อใช้	พิมพ์เมื่อ
หัวหน้ากองพัฒนาระบบวิศวกรรม		22 ธ.ค. 67			
ผู้ตรวจ		22 ธ.ค. 67	หมายเหตุ		
ผู้อำนวยการฝ่ายวิศวกรรมและพัฒนา		22 ธ.ค. 67			

ขอบเขตของงาน

1.1 นิยาม

คำนาม คำสรพนาม ที่ปรากฏในสัญญาจ้างเหมาก่อสร้าง แบบก่อสร้าง รายการประกอบแบบก่อสร้าง และเอกสารอื่นๆ ที่แนบสัญญาทุกฉบับ ให้มีความหมายตามที่ระบุไว้ในหมวดนี้ นอกจากจะระบุเป็นอย่างอื่น หรือระบุเพิ่มเติมไว้ในสัญญา

ผู้ว่าจ้าง หมายถึง การยาสูบแห่งประเทศไทย ผู้แทน หรือคณะกรรมการฯ ที่ได้รับการแต่งตั้ง ให้บริหารสัญญา ตามแบบก่อสร้าง รายการประกอบแบบก่อสร้าง และเอกสารแนบสัญญา ที่ได้รับอนุมัติ

ผู้ควบคุมงาน หมายถึง ตัวแทนของผู้ว่าจ้างที่ได้รับการแต่งตั้งให้ควบคุมงาน

ผู้ออกแบบ หมายถึง สถาปนิก และวิศวกรผู้ออกแบบ

ผู้รับจ้าง หมายถึง บุคคล หรือนิติบุคคลที่ลงนามเป็นคู่สัญญากับผู้ว่าจ้างรวมถึงตัวแทนที่ได้รับการแต่งตั้ง หรือผู้รับจ้างช่วง หรือลูกจ้างที่อยู่ในความรับผิดชอบของผู้รับจ้าง ตามสัญญา

งานก่อสร้าง หมายถึง งานต่างๆ ที่ระบุในสัญญาจ้างเหมาก่อสร้าง แบบก่อสร้าง รายการประกอบแบบก่อสร้าง และเอกสารแนบสัญญา

แบบก่อสร้าง หมายถึง แบบก่อสร้างทั้งหมดที่แนบสัญญา และแบบก่อสร้างที่มีการเปลี่ยนแปลง แก้ไข และเพิ่มเติมภายหลัง ตามสัญญา

รายการประกอบแบบก่อสร้าง หรือ รายการประกอบแบบ หมายถึง เอกสารฉบับนี้ ซึ่งจะแสดงรายละเอียดประกอบแบบก่อสร้าง การควบคุมคุณภาพของวัสดุอุปกรณ์ เทคนิค และขั้นตอนต่างๆ ที่เกี่ยวกับงานก่อสร้างทั้งที่ระบุหรือไม่ระบุไว้ในแบบก่อสร้าง การอนุมัติ หมายถึง การอนุมัติเป็นลายลักษณ์อักษรจากผู้ที่มีอำนาจในการอนุมัติ ตามที่ระบุไว้ในรายการประกอบแบบก่อสร้างฉบับนี้

การแต่งตั้ง หมายถึง การแต่งตั้งเป็นลายลักษณ์อักษรให้ทำหน้าที่ต่างๆ ตามนิยามที่กำหนดไว้ข้างต้น

สัญญา หมายถึง เอกสารต่างๆ ที่ประกอบกันเป็นสัญญาจ้างเหมาก่อสร้าง ได้แก่

- สัญญาจ้างเหมาก่อสร้าง
- เอกสารประกวดราคา (ถ้ามี)
- รายการประกอบแบบก่อสร้าง
- แบบก่อสร้าง และแบบก่อสร้างเพิ่มเติม
- ใบเสนอราคา รายละเอียดราคาก่อสร้าง (BOQ)
- เอกสารเพิ่มเติมอื่นๆ (ถ้ามี)

1.2 ข้อกำหนดทั่วไป

ให้ผู้รับจ้างทุกราย, ผู้รับเหมาช่วง และผู้รับจ้างอื่นที่ผู้ว่าจ้างจัดหา ที่ทำงานก่อสร้างนี้ จะต้องปฏิบัติตามขอบเขตของงาน ในส่วนที่เกี่ยวข้องตามที่ระบุไว้ในรายการประกอบแบบก่อสร้างฉบับนี้ หากมีข้อขัดแย้งกับสัญญา หรือเอกสารแนบสัญญาฉบับอื่น ให้ถือเอาส่วนที่มีเนื้อหาครอบคลุมการปฏิบัติงานที่ดีกว่า โดยคำนึงถึงคุณภาพเป็นหลัก และถือการพิจารณาอนุมัติของผู้ว่าจ้าง และผู้ออกแบบเป็นที่สิ้นสุด

1.3 ขอบเขตของงาน และราคาค่าก่อสร้าง

งานก่อสร้างตามแบบก่อสร้าง และรายการประกอบแบบก่อสร้าง มีขอบเขตของงาน และราคาค่าก่อสร้างเหมารวมไว้แล้ว ดังต่อไปนี้ นอกจากจะระบุเป็นอย่างอื่น หรือระบุเพิ่มเติมไว้ในสัญญา

1.3.1 งานเตรียมการ เตรียมสถานที่ก่อสร้าง และวางผัง เพื่อให้พร้อมสำหรับการเริ่มงานก่อสร้าง

1.3.2 งานรื้อถอนสิ่งปลูกสร้าง และขนย้ายไปเก็บในที่ที่ผู้ว่าจ้างกำหนดให้ หรือขนไปทิ้ง งานตัดต้นไม้ หรือย้ายต้นไม้ งานโยกย้ายระบบสาธารณูปโภค งานขนดินไปทิ้ง หรือถมดินเพิ่ม

1.3.3 ค่าที่พัคนงาน ห้องน้ำ-ส้วม ทางเข้าสถานที่ก่อสร้างชั่วคราว รั้วชั่วคราว การทำความสะอาด และเก็บขนขยะเศษวัสดุไปทิ้งนอกสถานที่ ตลอดระยะเวลาก่อสร้าง

1.3.4 ค่าก่อสร้างสำนักงานสนามพร้อมครุภัณฑ์ และอุปกรณ์สื่อสารของผู้รับจ้าง และผู้ควบคุมงาน

1.3.5 ค่าขอมิเตอร์ไฟฟ้า และประปาชั่วคราว ค่าน้ำ ค่าไฟ และค่าระบบสื่อสารต่างๆ ตลอดระยะเวลาก่อสร้าง งานต่อเชื่อมระบบสาธารณูปโภคเดิมกับระบบสาธารณูปโภคใหม่ เพื่อให้อาคารใช้งานได้ทันทีเมื่อการก่อสร้างแล้วเสร็จ

1.3.6 ค่าวัสดุ และอุปกรณ์ ค่าแรงงาน ค่าเครื่องมือ และเครื่องจักร ค่าขนส่ง ค่าล่วงเวลา

1.3.7 ค่าประสานงาน กับส่วนอื่นๆ หรือหน่วยราชการต่างๆ

1.3.8 ค่าดำเนินการ เกี่ยวกับเทคนิคการก่อสร้าง การรักษาความปลอดภัย และการป้องกันความเสียหายที่จะเกิดแก่บุคคล และทรัพย์สินทั้งใน และนอกสถานที่ก่อสร้าง ตลอดจนค่าสิ่งอำนวยความสะดวกชั่วคราวต่างๆ

1.3.9 ค่าใช้จ่ายด้านเอกสาร เช่น การจัดทำ Shop Drawing, แบบตามสร้าง, เอกสารขออนุมัติ และเอกสารรายงาน

1.3.10 ค่าทดสอบ และตัวอย่างวัสดุต่างๆ ตามที่ระบุไว้ในแบบ และรายการประกอบแบบก่อสร้าง

1.3.11 ค่าประกันภัยสำหรับความเสียหายต่อบุคคล และทรัพย์สิน

1.3.12 ค่ากำไร

1.3.13 ค่าภาษีอากรต่างๆ ที่ผู้รับจ้างจะต้องปฏิบัติให้ถูกต้องตามกฎหมาย

ฝ่ายวิศวกรรมและพัฒนา การยาสูบแห่งประเทศไทย			ชื่อแบบ งานหลังคาโครงเหล็กคานฟ้า ชั้น 9 พื้นที่ประมาณ 550 ตารางเมตร สร้างที่ โรงพยาบาลสวนเบญจกิติเฉลิมพระเกียรติ 84 พรรษา การยาสูบแห่งประเทศไทย สำนักงานใหญ่		
สถาปนิก	นฤป โนคำ		22 ธ.ค. 67	แสดงแบบ รายการประกอบแบบ 1	แบบเลขที่ 6711
วิศวกรโยธา	ศิริพร กนกกระตะกุล		22 ธ.ค. 67		เลขที่เก็บ -
วิศวกรไฟฟ้า				มาตราส่วน NON - SCALE	แผ่นที่ 2
วิศวกรเครื่องกล				อ้างอิง	จำนวน 20 แผ่น
ผู้เขียนแบบ	นฤป โนคำ		22 ธ.ค. 67	แบบประกอบ	พิมพ์เมื่อ
หัวหน้ากองพัฒนาระบบวิศวกรรม			22 ธ.ค. 67	พิมพ์เพื่อใช้	
ผู้ตรวจ			22 ธ.ค. 67	หมายเหตุ	
ผู้อำนวยการฝ่ายวิศวกรรมและพัฒนา			22 ธ.ค. 67		

1.4 การตรวจสอบเอกสารประกวดราคา และสถานที่ก่อสร้าง

1.4.1 ผู้เสนอราคาจะต้องศึกษาเอกสารประกวดราคาทั้งหมดอย่างละเอียด ซึ่งจะประกอบด้วยหนังสือเชิญเข้าร่วมการเสนอราคา, เงื่อนไขการเสนอราคา, แบบ, รายการประกอบแบบ, รายการกรอกราคาค่าก่อสร้าง, ร่างสัญญา เป็นต้น ผู้เสนอราคาจะต้องไปตรวจสอบสถานที่ก่อสร้างด้วยตนเอง หรือแต่งตั้งตัวแทน เพื่อให้ทราบถึงสภาพของสถานที่ก่อสร้าง ทางเข้าออก ระบบสาธารณูปโภคต่างๆ ฯลฯ และจะต้องศึกษารูปแบบรายละเอียดทั้งหมดให้เข้าใจชัดเจน ในกรณีที่เกิดอุปสรรค ปัญหา จากสถานที่ก่อสร้าง และเอกสารประกวดราคา ผู้รับจ้างจะนำมาเป็นข้ออ้างในการเรียกร้องค่าใช้จ่ายเพิ่มเติมจากผู้ว่าจ้างไม่ได้

1.4.2 การชี้แจงเอกสารประกวดราคา ทางผู้ว่าจ้างจะเป็นผู้กำหนดวัน เวลา สถานที่ และผู้รับผิดชอบตามรายละเอียดในเอกสารประกวดราคา

1.4.3 ข้อชี้แจง และข้อแนะนำเกี่ยวกับแบบ และรายการประกอบแบบ เงื่อนไข ข้อตกลงใดๆ ซึ่งผู้ว่าจ้าง หรือตัวแทนผู้ว่าจ้างได้แจ้งให้ทราบในการประกวดราคา การต่อรองราคา และก่อนการทำสัญญา จะต้องมีการบันทึกไว้ และนำมาประกอบเป็นส่วนหนึ่งของสัญญาด้วย

1.5 การชี้แจง และคำแนะนำเกี่ยวกับแบบ และรายการประกอบแบบก่อสร้าง

1.5.1 ก่อนเริ่มงานก่อสร้างส่วนใดๆ ผู้รับจ้างจะต้องตรวจสอบแบบ และรายการประกอบแบบให้เข้าใจชัดเจน รวมถึงเอกสารแนบสัญญาทั้งหมด หากมีข้อสงสัยให้สอบถามเป็นลายลักษณ์อักษรจากตัวแทนผู้ว่าจ้าง หรือผู้ควบคุมงานก่อน

1.5.2 ในระหว่างการก่อสร้างมิให้ผู้รับจ้างทำงานโดยปราศจากแบบ และรายการประกอบแบบ ผู้รับจ้างจะต้องรับผิดชอบต่องานทั้งหมด รวมทั้งแก้ไขให้ถูกต้องตามสัญญา หากตัวแทนผู้รับจ้าง หรือผู้รับจ้างช่วง หรือลูกจ้างของผู้รับจ้างกระทำไปโดยพลการ

1.6 การอ่านแบบ ให้ถือความสำคัญตามลำดับต่อไปนี้

- 1.6.1 แบบก่อสร้าง
- 1.6.2 ระเบียบที่เป็นตัวเลข
- 1.6.3 อักษรที่ปรากฏอยู่ในแบบก่อสร้าง
- 1.6.4 แบบขยาย หรือแบบขยายเพิ่มเติม

หากผู้รับจ้างยังมีข้อสงสัย ห้ามก่อสร้างไปโดยพลการ จะต้องแจ้งให้ผู้ควบคุมงานอนุมัติก่อนทำการก่อสร้าง

1.7 ลำดับความสำคัญของเอกสารสัญญา

ให้ถือตามรายการที่กำหนดดังต่อไปนี้ นอกจากจะระบุเป็นอย่างอื่น หรือระบุเพิ่มเติมไว้ในสัญญา

- 1.7.1 สัญญา ซึ่งได้ลงนามระหว่างผู้ว่าจ้างกับผู้รับจ้าง โดยมีพยานรับรู้
- 1.7.2 รายการประกอบแบบก่อสร้าง
- 1.7.3 แบบก่อสร้าง
- 1.7.4 รายละเอียดราคาค่าก่อสร้างที่ผู้ว่าจ้าง และผู้รับจ้างยอมรับ
- 1.7.5 ข้อตกลงระหว่างผู้ว่าจ้างกับผู้รับจ้างเพิ่มเติมในภายหลัง (ถ้ามี)
- 1.7.6 คำสั่งของตัวแทนผู้ว่าจ้างซึ่งถูกต้องตามสัญญาที่สั่งให้ผู้รับจ้างปฏิบัติ

1.8 การเปลี่ยนแปลงงานก่อสร้าง หรืองานเพิ่ม-ลด

1.8.1 ผู้ว่าจ้างมีสิทธิเปลี่ยนแปลงแก้ไข เพิ่ม หรือลดงาน ส่วนหนึ่งส่วนใดนอกเหนือไปจากแบบก่อสร้าง หรือรายการประกอบแบบตามสัญญาได้ โดยตกลงเป็นลายลักษณ์อักษรในเรื่องค่าใช้จ่าย และระยะเวลาก่อสร้างที่เพิ่มขึ้น หรือลดลงจากสัญญา โดยยึดถือหลักการคิดราคาดังต่อไปนี้

- คิดราคาเป็นหน่วย ตามรายละเอียดราคาค่าก่อสร้าง (BOQ) ในเอกสารแนบสัญญา
- ถ้ารายการที่เปลี่ยนแปลงไม่มีแสดงในรายละเอียดราคาค่าก่อสร้าง ผู้ว่าจ้างจะทำการตกลงราคากับผู้รับจ้าง โดยยึดถือการประเมินราคาที่ยุติธรรมของผู้ออกแบบ ตามราคาในท้องตลาดที่เป็นจริงขณะนั้น

1.8.2 หากผู้รับจ้างเห็นว่าแบบ หรือคำสั่งใดๆ ของผู้ว่าจ้าง หรือตัวแทนของผู้ว่าจ้างนอกเหนือไปจากแบบ และรายการประกอบแบบก่อสร้างตามสัญญา ซึ่งจะต้องเสียค่าใช้จ่ายเพิ่มขึ้น ผู้รับจ้างจะต้องแจ้งให้ผู้ว่าจ้างทราบเป็นลายลักษณ์อักษร เพื่อให้ผู้ว่าจ้างได้ทำการตกลงราคางานเพิ่ม-ลด และระยะเวลาก่อน จึงจะเริ่มดำเนินงานเพิ่ม-ลดดังกล่าวได้ ยกเว้นในกรณีที่การปฏิบัติงานนั้นๆ อยู่ในขอบเขตความรับผิดชอบของผู้รับจ้างตามสัญญา หรืออยู่ในขั้นตอนของแผนการปฏิบัติงานที่วิกฤติ ให้ถือเป็นหน้าที่ของผู้รับจ้างที่จะต้องปฏิบัติงานให้แล้วเสร็จตามแผน และตามแบบงานเพิ่ม-ลดที่ผู้ว่าจ้างอนุมัติ โดยจะเรียกค่าใช้จ่ายได้เฉพาะงานเพิ่ม-ลด แต่จะขอขยายระยะเวลาก่อสร้างไม่ได้ ยกเว้นงานเพิ่ม-ลดดังกล่าวได้รับการอนุมัติล่าช้ากว่าแผนการปฏิบัติงานที่วิกฤติ ตามคำวินิจฉัยของผู้ควบคุมงาน และผู้ออกแบบ

1.9 อำนาจ และหน้าที่ของผู้ควบคุมงาน

1.9.1 ตรวจสอบ และควบคุมงานก่อสร้าง ตามระบุในแบบ และรายการประกอบแบบก่อสร้าง และเอกสารแนบสัญญาทั้งหมด เพื่อให้งานก่อสร้างเป็นไปตามสัญญาทุกประการ

1.9.2 หากพบว่าแบบก่อสร้าง รายการประกอบแบบก่อสร้าง และรายละเอียดในสัญญาขัดแย้งกัน หรือคาดหมายว่างานก่อสร้างตามสัญญาจะไม่มั่นคง แข็งแรง หรือไม่เป็นไปตามมาตรฐาน หรือหลักวิชาช่างที่ดี ให้สั่งหยุดงานไว้ก่อน แล้วแจ้งเป็นลายลักษณ์อักษรให้ผู้ออกแบบ และผู้ว่าจ้างพิจารณาทันที

1.9.3 จัดบันทึกการปฏิบัติงานของผู้รับจ้าง เหตุการณ์ต่างๆ ในสถานที่ก่อสร้าง ปัญหาอุปสรรคของงานก่อสร้าง และภูมิอากาศเป็นรายวัน เพื่อประเมินผลการทำงานของผู้รับจ้าง

1.9.4 ผู้ควบคุมงานไม่มีอำนาจที่จะยกเว้นความรับผิดชอบใดๆ ของผู้รับจ้างตามสัญญา ไม่มีอำนาจเกี่ยวกับการเพิ่ม-ลดราคาค่าก่อสร้าง และการเปลี่ยนแปลงรูปแบบโดยไม่ได้รับการอนุมัติจากผู้ออกแบบ และผู้ว่าจ้าง

ฝ่ายวิศวกรรมและพัฒนา การยาสูบแห่งประเทศไทย		ชื่อแบบ งานหลังคาโครงเหล็กคานฟ้า ชั้น 9 พื้นที่ประมาณ 550 ตารางเมตร สร้างที่ โรงพยาบาลสวนเบญจกิติเฉลิมพระเกียรติ 84 พรรษา การยาสูบแห่งประเทศไทย สำนักงานใหญ่	
สถาปนิก	นฤป โนคำ	22 ธ.ค. 67	แสดงแบบ รายการประกอบแบบ 2
วิศวกรโยธา	ศิริพร กนกกรตระกูล	22 ธ.ค. 67	แบบเลขที่ 6711
วิศวกรไฟฟ้า			เลขที่เก็บ -
วิศวกรเครื่องกล			มาตราส่วน NON-SCALE
ผู้เขียนแบบ	นฤป โนคำ	22 ธ.ค. 67	อ้างอิง
หัวหน้ากองพัฒนาระบบวิศวกรรม		22 ธ.ค. 67	แบบประกอบ
ผู้ตรวจ		22 ธ.ค. 67	พิมพ์เพื่อใช้
ผู้อำนวยการฝ่ายวิศวกรรมและพัฒนา		22 ธ.ค. 67	หมายเหตุ

ระบบความปลอดภัย

1.1 การป้องกันการบุกรุกที่ข้างเคียง

ผู้รับจ้างต้องจำกัดขอบเขตการก่อสร้าง และต้องป้องกันดูแลมิให้ลูกจ้างของตนบุกรุกที่ข้างเคียงของผู้อื่นโดยเด็ดขาด ผู้รับจ้างต้องเป็นผู้ออกค่าใช้จ่าย ค่าชดเชย รวมทั้งการแก้ไขให้คืนดีเมื่อเกิดการเรียกร้องค่าเสียหายใดๆ ที่เกิดจากการกระทำของลูกจ้างของตนในกรณีที่ไปบุกรุกที่ข้างเคียง

1.2 การป้องกันบุคคลภายนอก และอาคารข้างเคียง

ผู้รับจ้างต้องป้องกันมิให้บุคคลภายนอก หรือผู้ที่ไม่ได้รับอนุญาตจากผู้ควบคุมงานเข้าไปในบริเวณก่อสร้าง ตลอดระยะเวลาก่อสร้างทั้งในเวลากลางวัน และกลางคืน ให้ผู้รับจ้างปฏิบัติตามข้อนี้อย่างเคร่งครัด เมื่อถึงเวลาเลิกงานก่อสร้างในแต่ละวัน ให้ตัวแทนผู้รับจ้างตรวจตราให้ทุกคนออกไปจากอาคารที่ก่อสร้าง ยกเว้นยามรักษาการ หรือการทำงานล่วงเวลาของบุคคลที่ได้รับการอนุมัติแล้วเท่านั้น

ผู้รับจ้างจะต้องติดตั้งเครื่องป้องกันวัสดุตกหล่นที่จะเป็นอันตรายต่อชีวิต หรือสร้างความเสียหายต่อทรัพย์สินและอาคารข้างเคียง โดยไม่กีดขวางทางสัญจรสาธารณะ ผู้รับจ้างจะต้องเป็นผู้ออกค่าใช้จ่ายในการติดตั้ง ขออนุญาต ค่าบำรุงรักษา ตลอดระยะเวลาก่อสร้าง รวมถึงค่ารื้อถอนเมื่อแล้วเสร็จงาน

1.3 การป้องกันสิ่งก่อสร้างที่มีอยู่เดิม

1.3.1 สิ่งปลูกสร้างข้างเคียง

ผู้รับจ้างต้องป้องกันมิให้เกิดความเสียหายใดๆ แก่สิ่งปลูกสร้างข้างเคียงในระหว่างทำการก่อสร้าง หากเกิดความเสียหายขึ้น ผู้รับจ้างจะต้องรับผิดชอบแก้ไข ซ่อมแซม ให้คืนอยู่ในสภาพเดิมโดยเร็ว ในกรณีที่ผู้ควบคุมงานเห็นว่าการป้องกัน หรือการแก้ไขที่ผู้รับจ้างทำได้ไม่เพียงพอ หรือไม่ปลอดภัย อาจออกคำสั่งให้ผู้รับจ้างแก้ไข หรือเพิ่มเติม ได้ตามความเหมาะสม

1.3.2 สิ่งก่อสร้างใต้ดิน

ผู้รับจ้างต้องสำรวจจนทราบแน่ชัดแล้วว่าสิ่งปลูกสร้างที่อยู่ใต้ดินในบริเวณก่อสร้าง หรือบริเวณใกล้เคียง เช่น ท่อน้ำประปา ท่อระบายน้ำ สายโทรศัพท์ ฯลฯ ซึ่งผู้รับจ้างต้องระวังรักษาให้อยู่ในสภาพที่ดีตลอดระยะเวลาก่อสร้าง หากเกิดความเสียหายขึ้นผู้รับจ้างต้องรับผิดชอบแก้ไข ซ่อมแซมให้อยู่ในสภาพเดิมโดยเร็ว ในกรณีที่กีดขวางการก่อสร้าง จำเป็นต้องขออนุญาตเคลื่อนย้ายจากหน่วยงานที่เกี่ยวข้อง ให้ผู้รับจ้างรับผิดชอบดำเนินการเองทั้งหมด โดยเป็นค่าใช้จ่ายของผู้รับจ้างทั้งสิ้น

1.4 การป้องกัน รักษา งานก่อสร้าง และป้องกันเพลิงไหม้

1.4.1 การป้องกัน และรักษา งานก่อสร้าง

ผู้รับจ้างต้องเป็นผู้รับผิดชอบในการป้องกัน และรักษา งานก่อสร้าง รวมทั้งวัสดุอุปกรณ์ที่นำมาติดตั้ง หรือเก็บไว้ในบริเวณก่อสร้าง ตั้งแต่เริ่มงานจนกระทั่งผู้ว่าจ้างรับมอบงานงวดสุดท้าย ในกรณีจำเป็นผู้รับจ้างต้องจัดทำเครื่องป้องกันความเสียหาย ที่อาจเกิดขึ้นกับวัสดุอุปกรณ์ และงานก่อสร้าง ไม่ว่าจะเป็นการสร้างที่กำบัง การป้องกันการขีดข่วน การตั้งเครื่องสูบน้ำป้องกันน้ำท่วม และการป้องกันอื่นๆ ที่ผู้ควบคุมงานเห็นว่าเหมาะสม รวมทั้งวิธีการป้องกันวัสดุอุปกรณ์สูญหาย เช่น การตรวจค้นอย่างละเอียด และเคร่งครัดกับทุกคนที่เข้า-ออกบริเวณ หรืออาคารที่ก่อสร้างตลอดเวลา

1.4.2 การป้องกันเพลิงไหม้

ผู้รับจ้างต้องจัดให้มีเครื่องดับเพลิงที่มีประสิทธิภาพ และเพียงพอ ประจำอาคารที่ก่อสร้างทุกชั้น รวมทั้งในสำนักงาน ชั่วคราว โรงเก็บวัสดุ และในที่ต่างๆ ที่จำเป็น มีการป้องกันอย่างเคร่งครัดต่อแหล่งเก็บเชื้อเพลิงและวัสดุไวไฟ โดยจัดให้มีป้ายเตือนที่เห็นเด่นชัด ห้ามนำไฟ หรือวัสดุที่ทำให้เกิดไฟ เข้าใกล้แหล่งเก็บวัสดุไวไฟ ห้ามสูบบุหรี่ หรือจุดไฟในอาคารที่ก่อสร้างโดยเด็ดขาด

1.4.3 ความรับผิดชอบ

ผู้รับจ้างต้องรับผิดชอบค่าใช้จ่ายต่างๆ ในการดูแล ป้องกัน และรักษา งานก่อสร้างดังกล่าว และต้องรับผิดชอบต่อความเสียหาย และการสูญหาย ที่อาจเกิดขึ้นกับวัสดุอุปกรณ์ และงานก่อสร้างทั้งหมด จนกว่าผู้ว่าจ้างรับมอบงานงวดสุดท้าย

1.5 การหลีกเลี่ยงเหตุเดือดร้อนรำคาญ

งานก่อสร้าง หรือการกระทำใดๆ ของลูกจ้างที่น่าจะเป็นเหตุเดือดร้อนรำคาญแก่บุคคลในที่ข้างเคียง ผู้ควบคุมงานอาจออกคำสั่งให้ผู้รับจ้าง ทำงานก่อสร้างนั้นตามวิธี และเวลาที่เหมาะสม หรือแจ้งให้ผู้รับจ้างหาวิธีป้องกันเหตุเดือดร้อนดังกล่าว ผู้รับจ้างจะต้องเร่งดำเนินการในทันที

1.6 อุปกรณ์เพื่อความปลอดภัยในการทำงาน

ผู้รับจ้างต้องจัดสถานที่ก่อสร้างให้มีสภาพแวดล้อมที่ดี สะอาด ไม่มีสิ่งที่จะเป็นอันตรายต่อสุขภาพ และชีวิตของลูกจ้าง จัดให้มีป้ายเตือนที่เห็นเด่นชัด ในบริเวณที่อาจเกิดอันตราย หรืออุบัติเหตุทุกแห่งในบริเวณก่อสร้าง จัดให้มีอุปกรณ์ป้องกันอันตรายต่างๆ เช่น หมวกนิรภัย เข็มขัดนิรภัย รัดกันตกจากที่สูง เป็นต้น ผู้ควบคุมงานอาจออกคำสั่งให้ผู้รับจ้างปรับปรุงแก้ไขได้ตามความเหมาะสม ให้ผู้รับจ้างมีการจัดการเรื่องความปลอดภัยอย่างเคร่งครัด และถูกต้องตามกฎหมายที่เกี่ยวข้อง ตลอดระยะเวลาก่อสร้าง

1.7 การปฐมพยาบาล และอุปกรณ์ช่วยชีวิต

ผู้รับจ้างต้องจัดให้มียา และเวชภัณฑ์สำหรับการปฐมพยาบาล และอุปกรณ์ช่วยชีวิตที่จำเป็นตามความเหมาะสม หรือตามที่กำหนดไว้ในกฎหมายที่เกี่ยวข้อง และต้องจัดการให้มีเพิ่มเติมเพียงพออยู่เสมอ ตลอดระยะเวลาก่อสร้าง

1.8 การประกันภัยสำหรับความเสียหายต่อบุคคลทุกคนที่เกี่ยวข้อง

ผู้รับจ้างจะต้องจัดให้มีการประกันภัยสำหรับความเสียหายต่อบุคคลทุกคนที่เกี่ยวข้อง และไม่เกี่ยวข้องโดยตรงกับการก่อสร้างนี้ตามกฎหมาย และประกันภัยสำหรับความเสียหายต่อทรัพย์สินในบริเวณก่อสร้าง และข้างเคียง รวมความเสียหายที่เกิดจากภัยธรรมชาติ และอุบัติเหตุอื่นๆ ตามระบุในสัญญา หรือตามกฎหมาย ตามมูลค่าของงานก่อสร้าง และตามระยะเวลาก่อสร้าง ตามสัญญา โดยได้รับความเห็นชอบจากผู้ควบคุมงาน และผู้ว่าจ้างก่อน

ฝ่ายวิศวกรรมและพัฒนา การยาสูบแห่งประเทศไทย			ชื่อแบบ งานหลังคาโครงสร้างเหล็กคาน้ำ ชั้น 9 พื้นที่ประมาณ 550 ตารางเมตร สร้างที่ โรงพยาบาลสวนเบญจกิติเฉลิมพระเกียรติ 84 พรรษา การยาสูบแห่งประเทศไทย สำนักงานใหญ่		
สถาปนิก	นฤป โนนคำ		22.๑๐.๖๗	แสดงแบบ รายการประกอบแบบ 3	แบบเลขที่ 6711
วิศวกรโยธา	ศิริพร กนกกรตระกูล		22.๑๐.๖๗		เลขที่เก็บ -
วิศวกรไฟฟ้า				มาตราส่วน NON - SCALE	แผ่นที่ 4
วิศวกรเครื่องกล				อ้างอิง	จำนวน 20 แผ่น
ผู้เขียนแบบ	นฤป โนนคำ		22.๑๐.๖๗	แบบประกอบ	พิมพ์เมื่อ
หัวหน้ากองพัฒนาระบบวิศวกรรม			22.๑๐.๖๗	พิมพ์เพื่อใช้	
ผู้ตรวจ			22.๑๐.๖๗	หมายเหตุ	
ผู้อำนวยการฝ่ายวิศวกรรมและพัฒนา			22.๑๐.๖๗		

มาตรฐานอ้างอิง

1.1 สถาบันมาตรฐาน (Standard Institute)

มาตรฐานทั่วไปที่ระบุในแบบก่อสร้าง และรายการประกอบแบบก่อสร้าง เพื่อใช้อ้างอิง หรือเปรียบเทียบ

คุณภาพ หรือทดสอบวัสดุอุปกรณ์ก่อสร้าง ตลอดจนกรรมวิธีการปฏิบัติ วิธีการติดตั้งวัสดุอุปกรณ์สำหรับงานก่อสร้างนี้ หากไม่ได้ระบุไว้ในแบบก่อสร้าง หรือรายการประกอบแบบก่อสร้าง ให้ถือปฏิบัติตามมาตรฐานซึ่งมีชื่อเรียกย่อ และของสถาบันดังต่อไปนี้

- 1.1.1 สมอ. สำนักงานมาตรฐานผลิตภัณฑ์อุตสาหกรรม (มอก.)
- 1.1.2 วสท. วิศวกรรมสถานแห่งประเทศไทย ในพระบรมราชูปถัมภ์
- 1.1.3 AASHTO American Association of State Highway Transportation Officials
- 1.1.4 ACI American Concrete Institute
- 1.1.5 AISC American Institute of Steel Construction
- 1.1.6 ANSI American National Standards Institute
- 1.1.7 ASTM American Society for Testing and Materials
- 1.1.8 AWS American Welding Society
- 1.1.9 BSI British Standards Institution (BS)
- 1.1.10 DIN Deutsches Institut für Normung
- 1.1.11 IEC International Electrotechnical Commission
- 1.1.12 JSA Japanese Standards Association (JIS)
- 1.1.13 NFPA National Fire Protection Association
- 1.1.14 NEMA National Electrical Manufacturers Association
- 1.1.15 UL Underwriter Laboratories Inc.
- 1.1.16 VDE Verband der Elektrotechnik, Elektronik und Informationstechnik

1.2 สถาบันตรวจสอบ (Testing Institute)

ในกรณีที่ต้องทดสอบคุณภาพวัสดุ อุปกรณ์ ที่ใช้ในงานก่อสร้างให้ทดสอบในสถาบันดังต่อไปนี้

- 1.2.1 คณะวิศวกรรมศาสตร์ จุฬาลงกรณ์มหาวิทยาลัย (CU)
- 1.2.2 คณะวิศวกรรมศาสตร์ มหาวิทยาลัยเกษตรศาสตร์ (KU)
- 1.2.3 สถาบันเทคโนโลยีแห่งเอเชีย (AIT)
- 1.2.4 กรมวิทยาศาสตร์ กระทรวงอุตสาหกรรม
- 1.2.5 มหาวิทยาลัยเทคโนโลยีพระจอมเกล้าธนบุรี (KMUTT)
- 1.2.6 สถาบันเทคโนโลยีพระจอมเกล้าเจ้าคุณทหารลาดกระบัง (KMITL)
- 1.2.7 สถาบันอื่นๆ ที่อนุมัติโดยผู้ว่าจ้างและผู้ออกแบบ

การควบคุมคุณภาพ

1.1 เอกสารสัญญา

สัญญา แบบก่อสร้าง รายการประกอบแบบก่อสร้าง และเอกสารแนบสัญญาทั้งหมด ผู้รับจ้างจะต้องจัดทำสำเนาจากคู่สัญญาต้นฉบับ เก็บรักษาไว้ในสถานที่ก่อสร้างอย่างละ 1 ชุด โดยให้อยู่ในสภาพที่ดีสามารถตรวจสอบได้ตลอดเวลา และทำสำเนาคู่สัญญาดังกล่าวให้ผู้ควบคุมงานไว้ใช้งานอีกอย่างละ 1 ชุด

1.2 ความคลาดเคลื่อน หรือขาดตกบกพร่อง

1.2.1 หากมีส่วนหนึ่งส่วนใดของแบบ และรายการประกอบแบบมีความคลาดเคลื่อน หรือขาดตกบกพร่อง ผู้รับจ้างจะต้องรีบแจ้งแก่ผู้ควบคุมงาน เพื่อพิจารณาแก้ไขในทันทีที่พบ โดยให้ถือคำวินิจฉัยของผู้ออกแบบเป็นข้อยุติ

1.2.2 หากพบส่วนใดที่ระบุไว้ในแบบ แต่ไม่ได้ระบุไว้ในรายการประกอบแบบ หรือระบุไว้ในรายการประกอบแบบ แต่ไม่ได้ระบุไว้ในแบบ ให้ถือว่าได้ระบุไว้ทั้งสองที่ หากมิได้ระบุไว้ทั้งสองที่ แต่เพื่อความมั่นคงแข็งแรง หรือให้ถูกต้องตามมาตรฐาน และตามหลักวิชาช่างที่ดี ผู้รับจ้างจะต้องดำเนินการตามคำวินิจฉัยของผู้ออกแบบ โดยไม่คิดค่าใช้จ่าย และระยะเวลาเพิ่มเติม

1.3 การวางผัง แนว ระยะ และระดับต่างๆ

1.3.1 ระยะสำหรับการก่อสร้างให้ถือตัวเลขที่ระบุไว้ในแบบก่อสร้างเป็นสำคัญ การใช้ระยะที่วัดจากแบบโดยตรง อาจเกิดความผิดพลาดได้ หากมีข้อสงสัยในเรื่องระยะ หรือสงสัยว่าระยะไม่ถูกต้องตามกฎหมายที่เกี่ยวข้อง เช่น กฎหมายควบคุมอาคาร กฎหมายผังเมือง หรือกฎหมายสิ่งแวดล้อม เป็นต้น ให้สอบถามผู้ควบคุมงานเพื่อพิจารณานุมัติก่อนที่จะดำเนินการในส่วนนั้นๆ หากมีความจำเป็น ให้ผู้ควบคุมงานสอบถามผู้ออกแบบให้แน่ชัด และต้องแน่ใจว่าไม่ผิดข้อกำหนดตามกฎหมายที่เกี่ยวข้อง

1.3.2 ผู้รับจ้างจะต้องรับผิดชอบในการตรวจสอบหลักเขตที่ดินให้ถูกต้องตามโฉนดที่ดิน ก่อนจะทำการวางผังอาคาร วางแนวเสา วางระดับ ขนาด และระยะต่างๆ ให้ถูกต้องตามแบบก่อสร้าง โดยจัดหาเครื่องมืออุปกรณ์ที่ทันสมัย และแรงงานที่มีความสามารถในการวางผัง และระดับ รวมถึงการดูแลรักษาหมุดอ้างอิงต่างๆ ให้อยู่ในสภาพดี และถูกต้องตลอดระยะเวลาก่อสร้าง

1.4 การจัดทำแบบขยาย

1.4.1 ผู้รับจ้างจะต้องตรวจสอบงานก่อสร้างกับแบบ และรายการประกอบแบบในทุกชั้นตอนอย่างละเอียด หากไม่ชัดเจน ผู้รับจ้างจะต้องจัดทำแบบขยาย หรือแบบรายละเอียด หรือ Shop Drawing ในส่วนนั้นเสนอต่อผู้ควบคุมงานเพื่อพิจารณานุมัติก่อนทำการก่อสร้าง

ฝ่ายวิศวกรรมและพัฒนา การยาสูบแห่งประเทศไทย		ชื่อแบบ งานหลังคาโครงเหล็กคาน้ำ ชั้น 9 พื้นที่ประมาณ 550 ตารางเมตร สร้างที่ โรงพยาบาลสวนเบญจกิติเฉลิมพระเกียรติ 84 พรรษา การยาสูบแห่งประเทศไทย สำนักงานใหญ่	
สถาปนิก	นฤป โนคำ	22 ธ.ค. 67	แสดงแบบ รายการประกอบแบบ 4
วิศวกรโยธา	ศิริพร กนกกรตระกูล	22 ธ.ค. 67	แบบเลขที่ 6711
วิศวกรไฟฟ้า			เลขที่เก็บ -
วิศวกรเครื่องกล			มาตราส่วน NON - SCALE
ผู้เขียนแบบ	นฤป โนคำ	22 ธ.ค. 67	อ้างถึง
หัวหน้ากองพัฒนาระบบวิศวกรรม		22 ธ.ค. 67	แบบประกอบ
ผู้ตรวจ		22 ธ.ค. 67	พิมพ์เพื่อใช้
ผู้อำนวยการฝ่ายวิศวกรรมและพัฒนา		22 ธ.ค. 67	หมายเหตุ
			จำนวน 20 แผ่น
			พิมพ์เมื่อ

1.4.2 ผู้รับจ้างจะต้องจัดทำรายการ และแผนงานจัดส่ง Shop Drawing เพื่อขออนุมัติ โดยจะต้องมีระยะเวลาล่วงหน้า เพียงพอต่อการพิจารณา ควรทยอยส่ง Shop Drawing ตามลำดับขั้นตอนของงานก่อสร้าง การที่ผู้รับจ้างจัดทำ Shop Drawing ล่าช้า หรือมีระยะเวลาตรวจสอบไม่เพียงพอ จะถือเป็นสาเหตุในการขยายระยะเวลาไม่ได้

1.4.3 การที่ผู้ควบคุมงานได้อนุมัติ Shop Drawing ให้ผู้รับจ้างแล้ว มิได้หมายความว่า ผู้รับจ้างได้จะรับการยกเว้นความรับผิดชอบในการก่อสร้างส่วนนั้นๆ ผู้รับจ้างยังคงต้องรับผิดชอบการแก้ไขให้ถูกต้อง ในกรณีที่ตรวจพบว่างานก่อสร้างส่วนนั้นไม่ถูกต้องตามสัญญาในภายหลัง โดยไม่คิดค่าใช้จ่าย และระยะเวลาเพิ่มเติม

1.5 แผนการปฏิบัติงาน ความรับผิดชอบ และการรายงาน

1.5.1 แผนการปฏิบัติงาน

ผู้รับจ้างจะต้องจัดทำแผนการปฏิบัติงานในรูปแบบ Bar Chart และตารางดำเนินงาน (Work Schedule) แสดงระยะเวลา และลำดับการดำเนินงานแต่ละประเภท ขณะเดียวกันต้องแสดงแผนการปฏิบัติงานร่วมกับผู้รับจ้างช่วง และผู้รับจ้างอื่นที่ผู้ว่าจ้างจัดหา อย่างน้อยจะต้องมีแผนงานดังต่อไปนี้

- แผนกำหนดวันเริ่มงาน และวันสิ้นสุดงานแต่ละส่วนของงานก่อสร้างโดยละเอียด เป็นรายสัปดาห์, รายเดือน และแผนงานหลัก (Master Schedule)

- แผนกำหนดวันจัดส่ง Shop Drawing และแผนกำหนดการจัดส่งวัสดุอุปกรณ์เพื่อขออนุมัติ

- แผนกำหนดวันสั่งซื้อ และวันส่งเข้าสถานที่ก่อสร้างของวัสดุอุปกรณ์ทุกชนิดที่ใช้ในการก่อสร้าง ทั้งของผู้รับจ้าง ผู้รับจ้างช่วง และผู้รับจ้างอื่น

- แผนกำหนดจำนวนของพนักงาน ช่างแต่ละประเภท คนงานของผู้รับจ้าง ผู้รับจ้างช่วง และผู้รับจ้างอื่น

1.5.2 การรวบรวมข้อมูลเพื่อวางแผนการปฏิบัติงาน

ในการจัดทำแผนการปฏิบัติงาน ให้ผู้รับจ้างเป็นผู้รวบรวมข้อมูลที่จำเป็นต่างๆ จากผู้รับจ้างช่วง และผู้รับจ้างอื่น เพื่อวางแผนงาน และประสานงานกันให้รัดกุมที่สุด ผู้ควบคุมงานอาจออกคำสั่งให้ผู้รับจ้างเปลี่ยนแปลงแผนการปฏิบัติงานบางส่วน เพื่อให้เหมาะสม และมีประสิทธิภาพได้

1.5.3 การยื่นขออนุมัติแผนงานหลัก

การจัดทำแผนงานหลักจะต้องยื่นขออนุมัติต่อผู้ควบคุมงานภายใน 7 วัน นับแต่วันที่เซ็นสัญญา พร้อมทั้งชี้แจงรายละเอียด ทั้งนี้ผู้รับจ้าง หรือตัวแทนที่ได้รับการแต่งตั้ง จะต้องเซ็นชื่อรับรองแผนงานหลักนี้ และการที่ผู้ควบคุมงานพิจารณาอนุมัติแผนงานหลัก หรือออกคำสั่งเพิ่มเติม มิได้หมายความว่าผู้รับจ้างได้รับการยกเว้นความรับผิดชอบในแผนงานหลักดังกล่าว

1.5.4 การบันทึกการทำงานจริงเทียบกับแผนการปฏิบัติงาน

ผู้รับจ้างจะต้องทำแผนการปฏิบัติงานแสดงให้เห็นชัดเจนในหน่วยงานก่อสร้าง และผู้รับจ้างจะต้องบันทึกการทำงานที่เป็นจริงเปรียบเทียบกับแผนการปฏิบัติงานที่วางไว้ เพื่อความสะดวกในการตรวจสอบขั้นตอนการปฏิบัติงาน และประเมินผลการปฏิบัติงานได้ถูกต้อง หรือใกล้เคียง โดยต้องจัดทำทุกสัปดาห์ ตั้งแต่เริ่มต้นงานจนงานแล้วเสร็จสมบูรณ์

1.5.5 ความรับผิดชอบ

ถ้างานบางส่วนที่ผู้รับจ้างปฏิบัติอยู่ มีส่วนเกี่ยวข้องกับการปฏิบัติงานของผู้รับจ้างช่วง และผู้รับจ้างอื่น ผู้รับจ้างจะต้องจัดเตรียมงานให้สัมพันธ์กัน ติดตามผลการปฏิบัติงานของผู้รับจ้างช่วง และผู้รับจ้างอื่น อย่างสม่ำเสมอ ในกรณีที่ผู้รับจ้างพบว่าการก่อสร้างไม่เป็นไปตามแผนการปฏิบัติงาน จะต้องแจ้งให้ผู้ควบคุมงานทราบเป็นลายลักษณ์อักษรในทันที หากผู้รับจ้างไม่สนใจติดตามผู้รับจ้างจะต้องเป็นผู้รับผิดชอบแก้ไขความเสียหายใดๆ ที่อาจเกิดขึ้น เว้นแต่งานที่เสียหายนั้นเป็นหน้าที่โดยตรงของผู้รับจ้างอื่นที่ผู้ว่าจ้างจัดหา

1.5.6 การปรับปรุงแผนการปฏิบัติงาน

หากผู้ควบคุมงานเห็นว่าจะต้องปรับปรุงแผนการปฏิบัติงาน เพื่อให้เหมาะสม และมีประสิทธิภาพในการปฏิบัติงาน ผู้รับจ้างจะต้องจัดทำแผนการปฏิบัติงานใหม่ ส่งให้ผู้ควบคุมงานพิจารณาอนุมัติทันที

1.5.7 การรายงาน

เพื่อตรวจสอบการปฏิบัติงาน และติดตามความก้าวหน้าของงานก่อสร้าง ผู้รับจ้างจะต้องจัดส่งเอกสารเพื่อเป็นหลักฐาน แสดงการปฏิบัติงานของผู้รับจ้าง ส่งให้ผู้ควบคุมงานตรวจสอบ ดังนี้

- บัญชีแสดงแรงงาน เครื่องมือ เครื่องจักร สำหรับก่อสร้างในแต่ละวัน แยกเป็นงานแต่ละประเภท
- สำเนาใบส่งของทั้งหมดที่เข้ามายังหน่วยงานในแต่ละวัน ระบุปริมาณ ชนิด ประเภท ผู้ผลิต ผู้จำหน่าย ผู้ส่ง และผู้รับ ฯลฯ
- แผนการปฏิบัติงานทุกเดือน และการทำงานจริงเทียบกับแผนการปฏิบัติงานทุกสัปดาห์
- รายงานความก้าวหน้า ปัญหา และอุปสรรคของงานก่อสร้างทุกสัปดาห์
- รูปภาพงานก่อสร้าง แสดงให้เห็นผลงานความก้าวหน้าของงานก่อสร้างทุกส่วนของอาคารทุก 7 วัน
- อื่นๆ ที่ผู้ว่าจ้าง ผู้ออกแบบ และผู้ควบคุมงานร้องขอ

1.6 การประสานงานระหว่างผู้รับจ้าง ผู้รับจ้างช่วง ผู้รับจ้างอื่นที่ผู้ว่าจ้างจัดหา

1.6.1 การให้สิ่งอำนวยความสะดวก

ผู้รับจ้างต้องคิดเผื่อไว้แล้วในการจัดสิ่งอำนวยความสะดวกต่างๆ ในการทำงานของผู้รับจ้างช่วง และผู้รับจ้างอื่น เพื่อให้งานก่อสร้างนี้แล้วเสร็จสมบูรณ์ ผู้รับจ้างต้องอนุญาตให้ใช้สิ่งอำนวยความสะดวกต่างๆ เช่น นักร้าน บันได รอกส่งของ ลิฟต์ขนส่ง เครน ฯลฯ โดยต้องวางแผน และประสานงานไม่ให้เกิดการติดขัดในการใช้งานดังกล่าว โดยคิดค่าใช้จ่ายตามความเหมาะสม และยุติธรรม

ฝ่ายวิศวกรรมและพัฒนา การยาสูบแห่งประเทศไทย			ชื่อแบบ งานหลังคาโครงเหล็กคาน้ำ ชั้น 9 พื้นที่ประมาณ 550 ตารางเมตร สร้างที่ โรงพยาบาลสวนเบญจกิติเฉลิมพระเกียรติ 84 พรรษา การยาสูบแห่งประเทศไทย สำนักงานใหญ่	
สถาปนิก	นฤป โนคำ	22 ธ.ค. 67	แสดงแบบ รายการประกอบแบบ 5	แบบเลขที่ 6711
วิศวกรโยธา	ศิริพร กนกกรตระกูล	22 ธ.ค. 67		เลขที่เก็บ -
วิศวกรไฟฟ้า			มาตราส่วน NON - SCALE	แผ่นที่ 6
วิศวกรเครื่องกล			อ้างอิง	จำนวน 20 แผ่น
ผู้เขียนแบบ	นฤป โนคำ	22 ธ.ค. 67	แบบประกอบ	พิมพ์เมื่อ
หัวหน้ากองพัฒนาระบบวิศวกรรม		22 ธ.ค. 67	พิมพ์เพื่อใช้	
ผู้ตรวจ		22 ธ.ค. 67	หมายเหตุ	
ผู้อำนวยการฝ่ายวิศวกรรมและพัฒนา		22 ธ.ค. 67		

1.6.2 การติดต่อประสานงานก่อสร้าง

ผู้รับจ้างต้องตรวจสอบให้แน่ใจว่า งานก่อสร้างของผู้รับจ้างช่วง และผู้รับจ้างรายอื่นไม่เป็นเหตุทำให้แผนการปฏิบัติงานล่าช้า ผู้รับจ้างต้องรับผิดชอบ และจัดให้มีการประสานงาน และประชุมระหว่างผู้รับจ้างกับผู้รับจ้างช่วง และผู้รับจ้างอื่น โดยจัดให้มีแผนงานแสดงขั้นตอนการทำงานโดยละเอียดของงานทุกระบบ ให้สอดคล้องกัน และเป็นไปด้วยดีทุกระบบ เพื่อให้งานก่อสร้างแล้วเสร็จสมบูรณ์ สามารถใช้งานได้ทันทีตามสัญญา

1.6.3 การประชุมระหว่างการก่อสร้าง (Site Meeting)

- การประชุมที่ผู้ควบคุมงานได้จัดให้มีขึ้นเป็นประจำในระหว่างการก่อสร้าง ผู้รับจ้างต้องให้ตัวแทนผู้รับจ้าง หรือผู้จัดการโครงการของผู้รับจ้างร่วมประชุมด้วยทุกครั้ง พร้อมทั้งผู้ที่เกี่ยวข้องฝ่ายต่างๆ การประชุมดังกล่าวผู้จัดการโครงการฝ่ายผู้ควบคุมงานจะเป็นประธานในที่ประชุม และฝ่ายผู้ควบคุมงานเป็นผู้บันทึกการประชุม ผู้รับจ้างต้องปฏิบัติตามข้อตกลงที่มีขึ้นในระหว่างการประชุมนั้น ตามที่มีในบันทึกการประชุม ซึ่งจะเสนอให้ผู้รับจ้างรับรองในการประชุมครั้งถัดไป โดยผู้รับจ้างอาจขอให้ผู้ควบคุมงานแก้ไขบันทึกการประชุมดังกล่าวข้างต้นได้ และให้มีการบันทึกข้อโต้แย้งดังกล่าวไว้ในบันทึกการประชุมด้วย

- ให้มีการประชุมในระหว่างการก่อสร้างสัปดาห์ละหนึ่งครั้งทุกสัปดาห์ ผู้ควบคุมงานอาจเรียกประชุมเพิ่ม หรือเลื่อนการประชุมได้ตามสถานการณ์ และความจำเป็น

1.7 ตัวอย่างงานตกแต่ง และการเตรียมผิวเพื่องานตกแต่งภายหลัง

1.7.1 ผู้รับจ้างจะต้องจัดทำตัวอย่างที่แสดงให้เห็นความสวยงามทางด้านสถาปัตยกรรม ไม่ว่าจะเป็นแผงตัวอย่าง หรือห้องตัวอย่าง ตามคำสั่งของผู้ควบคุมงาน หรือผู้ออกแบบ เพื่อแสดงให้เห็นสี หรือลวดลายของวัสดุที่จะใช้ติดตั้งจริง เช่น พื้นปูกระเบื้อง หิน ไม้ ผนังฉาบปูนเรียบทาสี ปูกระเบื้อง ปู Wallpaper ฝ้า ยิปซัม ไม้ระแนง สวิตช์ ปลั๊ก ดวงโคม เป็นต้น เพื่อแสดงให้เห็นฝีมือการติดตั้งวัสดุดังกล่าว เป็นการอนุมัติตัวอย่าง ความสวยงามทางด้านสถาปัตยกรรม ที่จะใช้เป็นมาตรฐานในการตรวจรับงานที่ก่อสร้างจริงต่อไป

1.7.2 ในกรณีที่มีการกำหนดพื้นที่บางส่วนให้เตรียมผิวไว้สำหรับงานตกแต่งภายหลัง เช่น ผิวพื้น ผู้รับจ้างจะต้องลดระดับ และทำการเตรียมผิวพื้นไว้ให้ถูกต้องพอดีกับวัสดุที่จะนำมาตกแต่งผิวภายหลัง การเตรียมผิวจะต้องทำด้วยความประณีต และต้องใช้ช่างที่มีฝีมือดี ในกรณีที่ผู้ออกแบบลงความเห็นว่าการเตรียมผิวที่ผู้รับจ้างทำไว้ไม่ถูกต้อง และสั่งให้ผู้รับจ้างแก้ไข ผู้รับจ้างจะต้องทำให้ใหม่จนถูกต้อง โดยจะเรียกชดเชยค่าเสียหาย และขอขยายระยะเวลาไม่ได้ ผู้รับจ้างจะต้องเตรียมผิวเพื่อตกแต่งให้ถูกต้องทั้งตำแหน่ง และระดับ ตามวัตถุประสงค์ของผู้ออกแบบ วัสดุตกแต่งใดที่ไม่ได้กำหนดไว้ชัดเจนในแบบก่อสร้าง ผู้รับจ้างจะต้องแจ้งต่อผู้ควบคุมงานเป็นลายลักษณ์อักษร เพื่อขอทราบรายละเอียดการติดตั้ง ขนาด ชนิด และสีของวัสดุตกแต่งดังกล่าวจากผู้ออกแบบ โดยถือว่าเป็นหน้าที่ที่ผู้รับจ้างจะต้องวางแผน และประสานงานการเตรียมผิวให้พอดีกับการติดตั้งวัสดุตกแต่งในภายหลัง

1.8 ตัวแทนของผู้รับจ้าง ช่างฝีมือ และความรับผิดชอบ

1.8.1 ผู้รับจ้างจะต้องแต่งตั้งตัวแทนของผู้รับจ้าง หรือผู้จัดการโครงการฝ่ายผู้รับจ้าง ที่มีความสามารถ มีประสบการณ์ และเหมาะสมกับงานก่อสร้างนี้ เป็นผู้มีความสามารถเต็มประจำอยู่ในสถานที่ก่อสร้างตลอดเวลา คำสั่งใดที่ผู้ควบคุมงานได้สั่งแก่ตัวแทนของผู้รับจ้าง ซึ่งเป็นไปตามสัญญา ให้ถือเสมือนว่าได้สั่งแก่ผู้รับจ้างโดยตรง ผู้ว่าจ้างสงวนสิทธิ์ที่จะเปลี่ยนตัวแทนของผู้รับจ้างได้ หากเห็นว่าไม่เหมาะสม

1.8.2 ผู้รับจ้างจะต้องจัดหาสถาปนิก วิศวกร ที่มีประสบการณ์ และช่างฝีมือทุกประเภทมาปฏิบัติงานก่อสร้างนี้ ผู้ควบคุมงานอาจออกคำสั่งให้ผู้รับจ้างเปลี่ยนตัวผู้หนึ่งผู้ใดได้ หากผู้นั้นประพฤติผิดมิชอบ หรือไม่มีความสามารถ หรือไม่เหมาะสม โดยผู้รับจ้างจะต้องจัดหาผู้ที่เหมาะสมเข้าปฏิบัติงานแทนโดยทันที

1.8.3 ให้ถือว่าผู้รับจ้างเป็นผู้มีความสามารถ มีฝีมือ และมีความชำนาญในงานก่อสร้างนี้ โดยมีสถาปนิก วิศวกร ควบคุมดูแลอย่างใกล้ชิดทุกขั้นตอนของการปฏิบัติงาน การที่ผู้ควบคุมงานพิจารณาอนุมัติวัสดุอุปกรณ์ หรืองานก่อสร้างใดๆ ไปแล้ว มิได้หมายความว่าผู้รับจ้างจะพ้นความรับผิดชอบ หากมีการตรวจพบความผิดพลาดของงานก่อสร้างในภายหลัง ผู้รับจ้างจะต้องแก้ไขให้ถูกต้องสมบูรณ์ตามสัญญา โดยจะเรียกชดเชยค่าเสียหาย และขอขยายระยะเวลาไม่ได้



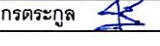




1.8.4 ผู้รับจ้างจะต้องแต่งตั้งสถาปนิก และ/หรือ วิศวกร เพื่อลงชื่อเป็นผู้ควบคุมงานตามกฎหมายว่าด้วยการควบคุมอาคาร ในเอกสารประกอบการขออนุญาตก่อสร้างอาคาร สำหรับงานก่อสร้างนี้

1.9 สิ่งอำนวยความสะดวกสำหรับการตรวจงานก่อสร้าง

ผู้ว่าจ้าง หรือตัวแทนผู้ว่าจ้าง ผู้ออกแบบ และผู้ควบคุมงาน มีสิทธิเข้าไปตรวจงานก่อสร้างได้ตลอดเวลา และตลอดระยะเวลาก่อสร้าง โดยผู้รับจ้างจะต้องจัดสิ่งอำนวยความสะดวกชั่วคราวให้ เช่น บันได ทางเดิน ไฟฟ้าส่องสว่าง และอื่นๆ ให้แข็งแรง และปลอดภัย หรือตามคำสั่งของผู้ควบคุมงาน

1.10 การส่งหยุดงาน

การก่อสร้างส่วนใดที่ผิดจากรูปแบบ หรือไม่ได้คุณภาพงานที่ดี หรือไม่ถูกต้องตามมาตรฐาน และวิชาช่างที่ดี ผู้ควบคุมงานมีสิทธิสั่งหยุดงานบางส่วน หรือทั้งหมดได้ จนกว่าผู้รับจ้างจะดำเนินการแก้ไขงานส่วนนั้นให้เรียบร้อยตามความเห็นชอบของผู้ว่าจ้าง และผู้ออกแบบ โดยจะเรียกชดเชยค่าเสียหาย และขอขยายระยะเวลาไม่ได้

 ฝ่ายวิศวกรรมและพัฒนา การยาสูบแห่งประเทศไทย		ชื่อแบบ งานหลังคาโครงเหล็กคานฟ้า ชั้น 9 พื้นที่ประมาณ 550 ตารางเมตร สร้างที่ โรงพยาบาลสวนเบญจกิติเฉลิมพระเกียรติ 64 พรรษา การยาสูบแห่งประเทศไทย สำนักงานใหญ่	
สถาปนิก	นฤป โนคำ		22 ธ.ค. 67
วิศวกรโยธา	ศิริพร กนกนฤประกุล		22 ธ.ค. 67
วิศวกรไฟฟ้า			
วิศวกรเครื่องกล			
ผู้เขียนแบบ	นฤป โนคำ		22 ธ.ค. 67
หัวหน้ากองพัฒนาระบบวิศวกรรม			22 ธ.ค. 67
ผู้ตรวจ			22 ธ.ค. 67
ผู้อำนวยการฝ่ายวิศวกรรมและพัฒนา			22 ธ.ค. 67
		แสดงแบบ	รายการประกอบแบบ 6
		แบบเลขที่	6711
		เลขที่เก็บ	-
		มาตราส่วน	NON - SCALE
		แผ่นที่	7
		จำนวน	20 แผ่น
		อ้างถึง	
		แบบประกอบ	
		พิมพ์เพื่อใช้	
		พิมพ์เมื่อ	
		หมายเหตุ	

วัสดุ และอุปกรณ์

1.1 ขอบเขตของงาน

ผู้รับจ้างจะต้องจัดหาวัสดุอุปกรณ์ที่มีคุณภาพ แรงงานที่มีฝีมือ และความชำนาญ มีระบบควบคุมคุณภาพในการปฏิบัติงานที่ดี มีเครื่องมือเครื่องจักรที่ทันสมัย และมีประสิทธิภาพ สำหรับการก่อสร้างงานต่างๆ ตามระบุในแบบ และรายการประกอบแบบ

1.2 การเตรียมวัสดุอุปกรณ์

1.2.1 วัสดุอุปกรณ์ที่ปรากฏอยู่ในแบบ และรายการประกอบแบบ หรือที่มีได้อยู่ในแบบ และรายการประกอบแบบก็ดี แต่เป็นส่วนประกอบของการก่อสร้าง เพื่อเพิ่มประสิทธิภาพในการก่อสร้าง และเพื่อให้เป็นไปตามหลักวิชาช่างที่ดี ผู้รับจ้างจะต้องจัดหามาเพื่อใช้ในงานก่อสร้างนี้ทั้งสิ้น

1.2.2 วัสดุอุปกรณ์ที่ใช้ในการก่อสร้าง ผู้รับจ้างจะต้องได้รับอนุมัติจากผู้ควบคุมงานก่อนการจัดซื้อ และจัดส่งเข้ามาให้ทันกับการก่อสร้างตามแผนปฏิบัติงาน

1.2.3 ในกรณีวัสดุอุปกรณ์บางอย่างซึ่งระบุให้ใช้ของต่างประเทศ หรือต้องใช้ระยะเวลาในการผลิต ผู้รับจ้างจะต้องจัดการสั่งซื้อล่วงหน้าเพื่อให้ทันการใช้งานตามแผนปฏิบัติงาน

1.2.4 ห้ามผู้รับจ้างนำวัสดุอุปกรณ์ที่ไม่ได้รับการอนุมัติเข้ามาในสถานที่ก่อสร้าง

1.3 คุณภาพของวัสดุอุปกรณ์

วัสดุอุปกรณ์ทุกชนิดที่ใช้ในการก่อสร้างนี้จะต้องเป็นของใหม่ที่ไม่เคยผ่านการใช้งานมาก่อน จะต้องมีความดี ไม่มีรอยชำรุด เสียหาย และถูกต้องตรงตามที่ระบุในแบบ และรายการประกอบแบบ หรือตามที่ได้รับอนุมัติ

1.4 การตรวจสอบ และทดสอบคุณภาพวัสดุอุปกรณ์

1.4.1 ผู้รับจ้างต้องจัดให้มีการตรวจสอบ และมีผลการตรวจสอบคุณภาพวัสดุอุปกรณ์ทุกชนิดที่จะนำมาใช้ในงานก่อสร้างก่อนที่จะออกจากโรงงานผู้ผลิต ผู้รับจ้างต้องแสดงใบรับรองผลการตรวจสอบดังกล่าวให้ผู้ควบคุมงานพิจารณา เพื่อแสดงว่าวัสดุอุปกรณ์นั้นๆ ได้รับการตรวจสอบถูกต้องตามมาตรฐานที่ดีแล้ว

1.4.2 ในกรณีที่มีข้อกำหนดให้ทดสอบ ให้ผู้รับจ้างนำวัสดุอุปกรณ์นั้น ไปทดสอบตามสถาบันที่กำหนดไว้ ในการทดสอบผู้รับจ้างต้องแจ้งให้ผู้ควบคุมงานทราบล่วงหน้า เพื่อจะได้เข้าร่วมในการทดสอบด้วย ในกรณีที่ผู้รับจ้างได้มีหนังสืออนุญาตให้ตัวแทนของบริษัทผู้ทดสอบ หรือผู้ผลิตวัสดุอุปกรณ์รายใดเข้าไปในบริเวณก่อสร้าง เพื่อตรวจสอบ หรือทดสอบในบริเวณก่อสร้าง ผู้รับจ้างต้องให้ความสะดวกกับตัวแทนดังกล่าว

1.5 การเสนอตัวอย่างวัสดุอุปกรณ์

1.5.1 ผู้รับจ้างจะต้องเสนอตัวอย่างวัสดุอุปกรณ์ทั้งหมดตามระบุในแบบ และรายการประกอบแบบพิจารณาอนุมัติ โดยผู้รับจ้างจะต้องจัดทำแผนงานแสดงระยะเวลาจัดส่งตัวอย่างวัสดุอุปกรณ์เพื่อการพิจารณาอนุมัติ โดยจะต้องมีระยะเวลาล่วงหน้าเพียงพอต่อการพิจารณา ก่อนการสั่งซื้อ และติดตั้งตามลำดับขั้นตอนในแผนปฏิบัติงาน

1.5.2 วัสดุอุปกรณ์ทั้งหมดจะต้องได้รับการอนุมัติจากผู้ควบคุมงานก่อนการติดตั้ง โดยเมื่อได้รับการอนุมัติแล้ว ผู้รับจ้างจะต้องสั่งซื้อวัสดุอุปกรณ์นั้นทันที เพื่อให้ทันกับแผนงานการติดตั้ง หากผู้รับจ้างดำเนินการติดตั้งโดยมิได้รับการอนุมัติ ผู้รับจ้างจะต้องเปลี่ยนให้ใหม่ทันทีตามคำสั่งของผู้ควบคุมงาน โดยจะขอขยายระยะเวลาก่อสร้าง หรือคิดราคาเพิ่มมิได้ วัสดุอุปกรณ์ที่ได้รับ

การอนุมัติแล้ว ยังไม่พ้นความรับผิดชอบของผู้รับจ้าง ในกรณีที่วัสดุอุปกรณ์นั้นไม่ได้คุณภาพ หรือการติดตั้งไม่เป็นไปตามมาตรฐานของผู้ผลิต หรือตามหลักวิชาช่างที่ดี

1.5.3 เมื่อมีการอนุมัติวัสดุอุปกรณ์ใดๆ แล้ว ผู้รับจ้างจะต้องดำเนินการจัดซื้อโดยไม่ชักช้า โดยถ้าผู้ว่าจ้างขอใบสั่งซื้อสินค้า ผู้รับจ้างจะต้องยินดีให้ตรวจสอบตลอดเวลา

1.6 การขอเทียบเท่าวัสดุอุปกรณ์

1.6.1 ผู้ออกแบบจะรับพิจารณาการขอเทียบเท่าวัสดุอุปกรณ์ภายใน 30 วัน หลังจากวันทำสัญญาจ้างเหมาก่อสร้างเท่านั้น

1.6.2 ผู้ออกแบบสามารถยืนยันให้ใช้วัสดุอุปกรณ์ตามที่ระบุไว้ หากผู้รับจ้างไม่มีเหตุผลเพียงพอในการขอเทียบเท่า

1.6.3 กรณีที่มีการระบุวัสดุอุปกรณ์ 1 ยี่ห้อ หรือมากกว่า และระบุเทียบเท่า ผู้ควบคุมงานสามารถยืนยันให้ใช้วัสดุอุปกรณ์ตามที่ระบุไว้ การพิจารณาเทียบเท่าวัสดุอุปกรณ์จะกระทำต่อเมื่อไม่สามารถจัดหาวัสดุอุปกรณ์ตามที่ระบุไว้ ทั้งนี้จะต้องไม่ใช่เหตุผลที่เกิดจากการทำงานล่าช้า หรือการทำงานบกพร่องของผู้รับจ้าง เช่น การสั่งซื้อวัสดุอุปกรณ์ที่ได้รับอนุมัติแล้วล่าช้า เป็นต้น

1.6.4 ผู้รับจ้างจะต้องส่งรายละเอียดวัสดุอุปกรณ์ ผลการทดสอบ ราคา การรับประกันที่สามารถยืนยันคุณภาพมาตรฐานและอื่นๆ ตามที่ผู้ออกแบบต้องการ เพื่อประกอบการพิจารณา นอกจากการใช้งานแล้ว ผู้ออกแบบจะพิจารณาเรื่องความสวยงาม ความแข็งแรง ความปลอดภัย เป็นหลัก ให้ถือคำวินิจฉัยของผู้ออกแบบเป็นข้อยุติ ผู้ออกแบบสงวนสิทธิ์ที่จะพิจารณาเทียบเท่าวัสดุอุปกรณ์ที่เห็นว่า มีคุณภาพดีกว่า และราคาสูงกว่าที่ระบุไว้ได้

1.6.5 ผู้รับจ้างต้องรับผิดชอบเกี่ยวกับผลกระทบ หรืองานต้องเปลี่ยนแปลงเนื่องจากการเทียบเท่า

1.6.6 ผู้รับจ้างไม่สามารถเรียกร้องค่าใช้จ่ายที่เพิ่มขึ้น หรือเวลาที่สูญเสียไป เนื่องจากการเทียบเท่า

1.6.7 ผู้รับจ้างจะต้องเมื่อระยะเวลาในการพิจารณาการเทียบเท่า ที่ต้องออกแบบใหม่ หรือต้องขออนุญาตส่วนราชการที่เกี่ยวข้องใหม่ด้วย โดยจะขอขยายระยะเวลามีได้

ฝ่ายวิศวกรรมและพัฒนา การยาสูบแห่งประเทศไทย			ชื่อแบบ งานหลังคาโครงเหล็กคานฟ้า ชั้น 9 พื้นที่ประมาณ 550 ตารางเมตร สร้างที่ โรงพยาบาลสวนเบญจกิติเฉลิมพระเกียรติ 84 พรรษา การยาสูบแห่งประเทศไทย สำนักงานใหญ่		
สถาปนิก	นฤป โนคำ		22 ธ.ค. 67	แสดงแบบ รายการประกอบแบบ 7	แบบเลขที่ 6711
วิศวกรโยธา	ศิริพร กนกกรตระกูล		22 ธ.ค. 67		เลขที่เก็บ -
วิศวกรไฟฟ้า				มาตราส่วน NON - SCALE	แผ่นที่ 8
วิศวกรเครื่องกล				อ้างอิง	จำนวน 20 แผ่น
ผู้เขียนแบบ	นฤป โนคำ		22 ธ.ค. 67	แบบประกอบ	พิมพ์เมื่อ
หัวหน้ากองพัฒนาระบบวิศวกรรม			22 ธ.ค. 67	พิมพ์เพื่อใช้	
ผู้ตรวจ			22 ธ.ค. 67	หมายเหตุ	
ผู้อำนวยการฝ่ายวิศวกรรมและพัฒนา			22 ธ.ค. 67		

การส่งมอบงาน

1.1 การส่งมอบงาน

1.1.1 การส่งมอบงานแต่ละงวด ให้เป็นไปตามการแบ่งงวดงาน และงวดเงิน ตามที่ระบุในสัญญา ผู้ว่าจ้างมีสิทธิที่จะไม่จ่ายเงินงวดในเมื่อเห็นว่า

- ปริมาณงาน และมูลค่างานไม่เป็นไปตามที่ระบุไว้ในงวดงาน หรือเงื่อนไขสัญญา
- คุณภาพของงาน และฝีมือการทำงาน ไม่ได้ตามมาตรฐาน หรือตามหลักวิชาช่างที่ดี

1.1.2 หลักฐานต่าง ๆ ที่ผู้รับจ้างจะต้องแนบมาพร้อมกับการส่งมอบงานแต่ละงวด

- หนังสือรับรองการตรวจสอบ และอนุมัติงวดงาน และงวดเงินจากผู้ควบคุมงาน
- รายละเอียดการเบิกเงินงวดระบุงวดงาน และงวดเงินตามสัญญา พร้อมตารางสรุปเงินที่เบิกไปแล้ว เงินที่ขอเบิกงวดนี้ เงินที่คงเหลือ และงานเพิ่ม-ลด (ถ้ามี)

- รูปแบบ เช่น แพลน รูปด้าน รูปตัด และภาพถ่าย แสดงผลงานก่อสร้างของงวดนี้ให้ชัดเจนและเข้าใจได้ง่าย

- ผลการทดสอบต่างๆของงานงวดนี้ แผนปฏิบัติงาน และอื่นๆตามที่ผู้ควบคุมงาน หรือผู้ว่าจ้างร้องขอ

1.2 การส่งมอบงานงวดสุดท้าย

1.2.1 ขั้นตอนการส่งมอบงานงวดสุดท้าย

- ผู้รับจ้างจะต้องแจ้งผู้ควบคุมงานเป็นลายลักษณ์อักษร เพื่อส่งมอบงานขั้นต้น (Substantial Completion) อย่างน้อย 15 วันก่อนครบกำหนดวันแล้วเสร็จตามสัญญา

- ผู้ควบคุมงานจะทำบัญชีงานที่ต้องแล้วเสร็จ (Punch List) ตรวจสอบ และทดสอบงานตามบัญชีดังกล่าวจนแล้วเสร็จครบถ้วน แล้วจึงออกหนังสือรับรองงานขั้นต้น พร้อมการจัดทำบัญชีงานที่ต้องแก้ไข (List of Defect Work) แจ้งให้ผู้รับจ้างดำเนินการแก้ไข เพื่อส่งมอบงานขั้นสุดท้ายให้แล้วเสร็จสมบูรณ์ (Final Completion) ซึ่งผู้รับจ้างจะต้องแก้ไขให้แล้วเสร็จภายในระยะเวลาตามสัญญา

- เมื่อผู้ควบคุมงานได้ตรวจสอบงานขั้นสุดท้ายเรียบร้อยแล้ว จึงจะแจ้งให้ผู้ว่าจ้าง ร่วมกันตรวจรับมอบงานงวดสุดท้ายต่อไป

- ผู้ว่าจ้างสงวนสิทธิในการไม่รับมอบงาน ในกรณีที่ผู้ควบคุมงานเห็นว่างานบางส่วน จะต้องมีการแก้ไขให้แล้วเสร็จสมบูรณ์ภายในระยะเวลาตามสัญญา และหากระยะเวลาดังกล่าวเกินจากสัญญาแล้ว ผู้รับจ้างจะต้องเสียค่าปรับเนื่องจากงานก่อสร้างไม่แล้วเสร็จตามสัญญา

1.2.2 การส่งมอบวัสดุอุปกรณ์ และเอกสาร

- เอกสารคู่มือสำหรับการใช้งาน และการดูแลรักษาอุปกรณ์หลักของระบบต่างๆ ของบริษัทผู้ผลิต และติดตั้งตามคู่มือแบบกำหนด จำนวนระบบละ 3 ชุด ผู้รับจ้างจะต้องจัดทำเป็นรูปเล่มใส่แฟ้มปกแข็งที่ได้มาตรฐาน โดยแต่ละระบบจัดเรียงเป็นหมวด ตามตัวอย่างดังนี้

หมวด 1 : การใช้งานของระบบ (System Operation)

หมวด 2 : อุปกรณ์หลัก

หมวด 3 : ท่อน้ำ, วาล์ว และอื่นๆ

หมวด 4 : อุปกรณ์ประกอบอื่นๆ

หมวด 5 : งานไฟฟ้า และเครื่องกลที่เกี่ยวข้อง

- ผู้รับจ้างจะต้องจัดหาวิทยากรผู้ชำนาญงานของบริษัทผู้ผลิตอุปกรณ์หลักแต่ละระบบ มาอบรม และแนะนำให้บุคลากรของผู้ว่าจ้างรับทราบเกี่ยวกับการใช้งาน การดูแลรักษา และอื่นๆ ตามระบุในคู่มือช่างต้น จนมีความเข้าใจสามารถปฏิบัติงานได้

- ผู้รับจ้างจะต้องส่งมอบเครื่องมือ และชิ้นส่วนอะไหล่ที่มีมากับอุปกรณ์ หรือตามระบุในสัญญา ให้ผู้ว่าจ้างทั้งหมด

- แบบตามสร้าง (As-built Drawing) จัดเป็นรูปเล่มแยกแต่ละระบบ ประกอบด้วย ต้นฉบับกระดาษพิมพ์ขาว จำนวน 2 ชุด และข้อมูลของแบบดังกล่าวเป็นไฟล์คอมพิวเตอร์รูปแบบ DWG และ PDF จัดเก็บไว้ในแผ่น CD จำนวน 2 ชุด

- แบบก่อสร้างจริงจะต้องมีมาตราส่วน และขนาดเท่ากับแบบคู่สัญญา แสดงระยะการติดตั้งวัสดุในผนัง พื้น หรือกลบฝังใต้ดิน ให้ถูกต้องตามที่ก่อสร้างจริง แสดงส่วนที่เปลี่ยนแปลง หรือเพิ่ม-ลดจากแบบคู่สัญญาอย่างชัดเจน

- หนังสือรับประกันคุณภาพจากบริษัทผู้ผลิต หรือผู้ติดตั้งสำหรับวัสดุอุปกรณ์ทุกชนิดตามสัญญา โดยระบุรายละเอียด ที่อยู่ และหมายเลขโทรศัพท์ที่ติดต่อได้ และกำหนดระยะเวลารับประกันตามสัญญา

- รายการวัสดุอุปกรณ์ทุกชนิดที่ใช้ในงานก่อสร้างนี้ ระบุชื่อบริษัท ที่อยู่ หมายเลขโทรศัพท์ และชื่อผู้ติดต่อได้ เพื่อสะดวกในการซ่อมบำรุง หรือสั่งซื้อเพิ่มเติม

1.2.3 การทดสอบระบบต่างๆในการทดสอบในระหว่าง หรือก่อนการรับมอบงาน ค่าใช้จ่ายต่างๆ เช่น ค่าน้ำที่ใช้ในการทดสอบ และล้างทำความสะอาดระบบท่อ ค่าไฟฟ้าที่ใช้ในการทดสอบการเดินเครื่องอุปกรณ์ต่างๆ การทดสอบดวงโคมไฟฟ้า ค่าใช้จ่ายในการทดสอบอื่นๆ เพื่อแสดงว่าการทำงานของระบบเป็นไปอย่างถูกต้องครบถ้วนตามสัญญา อยู่ในสภาพที่สามารถใช้งานได้ทันทีเมื่อรับมอบงาน ถือเป็นส่วนหนึ่งของการจัดหาน้ำ และไฟฟ้าชั่วคราว โดยจะต้องทำการทดสอบการทำงานของระบบไฟฟ้า และเครื่องกลทั้งหมดพร้อมกันอย่างน้อย 24 ชั่วโมงเต็ม เพื่อทดสอบความสามารถของระบบต่างๆ ทั้งหมดก่อนการรับมอบงาน ผู้รับจ้างเป็นผู้รับผิดชอบค่าใช้จ่ายทั้งหมด

1.2.4 การซ่อมแซมบริเวณโดยรอบสถานที่ก่อสร้างที่เกิดความเสียหาย อันเนื่องมาจากการทำงาน ผู้รับจ้างจะต้องดำเนินการซ่อมแซมให้เสร็จเรียบร้อย ก่อนการส่งมอบงานงวดสุดท้าย

1.2.5 การทำความสะอาดอาคาร ผู้รับจ้างจะต้องทำความสะอาดทุกส่วนให้เรียบร้อย โดยผู้ว่าจ้างสามารถใช้งานได้ทันทีหลังจากการรับมอบงานแล้ว ส่วนการทำความสะอาดบริเวณ ผู้รับจ้างจะต้องกลับเกลี่ยพื้นดินให้เรียบร้อย เศษวัสดุก่อสร้างต่างๆ และสิ่งปลูกสร้างชั่วคราวทั้งหมดจะต้องเก็บขนย้ายออกไปให้พ้นบริเวณใน 7 วัน นับตั้งแต่วันที่ผู้ว่าจ้าง รับมอบงานเรียบร้อยแล้ว

ฝ่ายวิศวกรรมและพัฒนา การยาสูบแห่งประเทศไทย			ชื่อแบบ งานหลังคาโครงเหล็กคานฟ้า ชั้น 9 พื้นที่ประมาณ 550 ตารางเมตร สร้างที่ โรงพยาบาลสวนเบญจกิติเฉลิมพระเกียรติ 84 พรรษา การยาสูบแห่งประเทศไทย สำนักงานใหญ่		
สถาปนิก	นฤป โนนคำ		22 ธ.ค. 67	แสดงแบบ รายการประกอบแบบ 8	แบบเลขที่ 6711
วิศวกรโยธา	ศิริพร กนกกรตระกูล		22 ธ.ค. 67		เลขที่เก็บ -
วิศวกรไฟฟ้า				มาตราส่วน NON - SCALE	แผ่นที่ 9
วิศวกรเครื่องกล				อ้างอิง	จำนวน 20 แผ่น
ผู้เขียนแบบ	นฤป โนนคำ		22 ธ.ค. 67	แบบประกอบ	พิมพ์เมื่อ
หัวหน้ากองพัฒนาระบบวิศวกรรม			22 ธ.ค. 67	พิมพ์เพื่อใช้	
ผู้ตรวจ			22 ธ.ค. 67	หมายเหตุ	
ผู้อำนวยการฝ่ายวิศวกรรมและพัฒนา			22 ธ.ค. 67		

รายการวัสดุก่อสร้าง

1. งานแผ่นผนัง และหลังคาเหล็กกรีดลอนเคลือบสี

1.1 ผนังแผ่นเหล็กกรีดลอน

- ผนังแผ่นเหล็กกรีดลอนเคลือบสี ให้ใช้แผ่นเหล็กชุบอลูมิเนียม/สังกะสี และเคลือบสีโพลีเอสเตอร์มีรายละเอียดดังนี้
การเคลือบอลูมิเนียม/สังกะสี มอก 2228-2548 ชั้นคุณภาพ 550/AZ150 ความหนาของแผ่นเหล็กก่อนเคลือบสี 0.35 มม.
- ระบบเคลือบสีโพลีเอสเตอร์ ประกอบด้วย
ชั้นเคลือบด้านบน สีรองพื้นโพลีเอสเตอร์ หนาไม่ต่ำกว่า 5 ไมครอนเคลือบด้วยสีโพลีเอสเตอร์หนาไม่ต่ำกว่า 20 ไมครอน (สี Burnt Almond หรือกำหนดโดยคณะกรรมการตรวจการจ้าง)
ชั้นเคลือบด้านล่าง สีรองพื้นโพลีเอสเตอร์หนาไม่ต่ำกว่า 5 ไมครอน เคลือบทับด้วยสีโพลีเอสเตอร์หนาไม่ต่ำกว่า 5 ไมครอน
- ความสูงของลอนระหว่าง 34 - 53 มม. ความกว้างของแผ่นระหว่าง 680 - 760 มม.

1.2 หลังคาแผ่นเหล็กกรีดลอนเคลือบสี

- ผนังแผ่นเหล็กกรีดลอนเคลือบ ให้ใช้แผ่นเหล็กชุบอลูมิเนียม/สังกะสี และเคลือบสีโพลีเอสเตอร์ โดยมีรายละเอียดดังนี้
- คุณสมบัติการเคลือบอลูมิเนียม/สังกะสี มอก 2228-2548 ชั้นคุณภาพ 550/AZ150 ความหนาของแผ่นเหล็กก่อนเคลือบสีไม่น้อยกว่า 0.35 มม.
- ระบบเคลือบสีโพลีเอสเตอร์ ประกอบด้วย
ชั้นเคลือบด้านบน สีรองพื้นโพลีเอสเตอร์ หนาไม่ต่ำกว่า 5 ไมครอนเคลือบด้วยสีโพลีเอสเตอร์หนาไม่ต่ำกว่า 20 ไมครอน (สี Burnt Almond หรือกำหนดโดยคณะกรรมการตรวจการจ้าง)
ชั้นเคลือบด้านล่าง สีรองพื้นโพลีเอสเตอร์ หนาไม่ต่ำกว่า 5 ไมครอน เคลือบทับด้วยสีโพลีเอสเตอร์หนาไม่ต่ำกว่า 5 ไมครอน
- ความสูงของลอนระหว่าง 34 - 53 มม. ความกว้างของแผ่นระหว่าง 680 - 760 มม.

1.3 การติดตั้งแผ่นผนัง และหลังคาเหล็กกรีดลอนเคลือบสี

ติดตั้งระบบสกรู (Bolt System)

สกรูที่ใช้ยึดแผ่นต้องได้มาตรฐานตาม AS 3566.2:2003 CLASS 3 เคลือบด้วย DURABOND ผ่านกระบวนการ MECHANICAL PLATING ด้วย ALLOY โลหะผสมระหว่างดีบุกกับสังกะสี เคลือบด้วยสีโพลีเอสเตอร์หนาไม่ต่ำกว่า 20 ไมครอน (สี Burnt Almond หรือกำหนดโดยคณะกรรมการตรวจการจ้าง) ใต้หัวสกรูมีแหวนยางทำด้วย EPDM ชนิดทนความร้อน UV และไม่นำไฟฟ้า (สี Burnt Almond หรือกำหนดโดยคณะกรรมการตรวจการจ้าง)

การติดตั้งจะต้องดำเนินการโดยเจ้าของผลิตภัณฑ์หรือผู้ติดตั้งที่ได้รับรองเป็นเอกสารจากเจ้าของผลิตภัณฑ์ ซึ่งจะต้องติดตั้งโดยช่างผู้ชำนาญงานด้านนี้โดยเฉพาะและเป็นไปตามคู่มือการติดตั้งของเจ้าของผลิตภัณฑ์

2. งานทาสี

2.1 ข้อกำหนดทั่วไป

- ผู้รับจ้างต้องจัดเตรียมการทำงานให้สัมพันธ์งานในส่วนอื่นๆ ต้องจัดหาช่างที่มีฝีมือดีมีประสบการณ์และชำนาญงานโดยเฉพาะ มาทำงานสี ฝีมือการทำงานสีจะต้องดี คือสีที่ทาหรือพ่นแล้วจะต้องเรียบสม่ำเสมอเท่ากันโดยตลอด ปราศจากรอยต่อ รอยแปร่ง ไม่ไหลเยิ้ม ไม่มีรอยหยด
- ผู้รับจ้างต้องจัดซื้อหรือจัดหาผลิตภัณฑ์สีที่ถูกต้องกับข้อกำหนดจากผู้ผลิตจำหน่ายโดยตรง และให้นำรายการใบสั่งซื้อและใบส่งวัสดุสีมาให้คณะกรรมการตรวจการจ้างตรวจสอบ เมื่อมีการนำสีเข้าสู่หน่วยงาน สีที่จัดส่งเข้าหน่วยงานต้องอยู่ในภาชนะที่อยู่ในสภาพเรียบร้อยไม่บุบขำรูด ไม่มีร่องรอยการเปิดมาก่อน มีเครื่องหมายการค้าชนิด หมายเลขสี และคำแนะนำ ทาติดบนภาชนะอย่างสมบูรณ์

- สีที่นำเข้ามาใช้ในหน่วยงาน ให้จัดเก็บไว้ในสถานที่ที่คณะกรรมการตรวจการจ้างกำหนด หรืออนุมัติให้เมื่อจะนำไปใช้งานให้แจ้งคณะกรรมการตรวจการจ้างให้ทราบทุกครั้ง คณะกรรมการตรวจสอบการจ้างมีสิทธิ์เข้าตรวจสอบคุณภาพและจำนวนของสีได้ตลอดเวลาการก่อสร้าง

- ห้ามนำสีที่เหลือจากงานอื่น หรือชนิดและหมายเลขนอกเหนือไปจากที่กำหนดไว้มาใช้หรือผสมโดยเด็ดขาด
- ผู้รับจ้างจะต้องป้องกันมิให้สีเประเป็นวัสดุอื่น ๆ ที่ติดตั้งไว้ หรืออยู่ในบริเวณใกล้เคียง อันเนื่องมาจากการทาสี
- ห้ามทาสีขณะที่ฝนตก ห้ามทาสีภายนอกอาคารหลังฝนหยุดตกใหม่ ๆ และห้ามทาสีในขณะที่อากาศมีความชื้นสูง

2.2 การเตรียมผิวเหล็กก่อนการทาสี

โครงสร้างเหล็กที่ประกอบเรียบร้อยแล้วจะต้องทำการพ่นด้วยทรายจนผิวของเหล็กสะอาดปราศจากสนิมและสิ่งแปลกปลอมอื่นๆ คราบน้ำมัน และฝุ่นจะต้องขจัดออกก่อนการทาสีรองพื้น ทันทันที่การพ่นทรายและทำความสะอาดผิวเหล็กเรียบร้อยแล้วทาสีรองพื้นด้วย Zinc Chromate Primer 1 ชั้น และมีความหนาของสีเมื่อแห้งอย่างน้อย 100 ไมครอน (Dry Film Thickness) และทาสีจริงชนิด Alkyd System 2 ชั้น และมีความหนาของสีเมื่อแห้งอย่างน้อย 100 ไมครอน (Dry Film Thickness)

ผู้รับจ้างจะต้องป้องกันและรักษาโครงสร้างเหล็กที่ได้ทาสีรองพื้นเรียบร้อยแล้วตลอดเวลาระหว่าง การขนส่ง การเก็บ และการติดตั้ง ในกรณีที่มีความเสียหายเกิดขึ้นผู้รับจ้างจะต้องทำการซ่อมแซมโดยไม่ชักช้าและก่อนการซ่อมแซมสีจะต้องทำความสะอาดผิวของเหล็กให้เรียบร้อยก่อนดำเนินการ

2.3 วัสดุ

ให้ใช้ผลิตภัณฑ์สีที่ได้มาตรฐานผลิตภัณฑ์อุตสาหกรรมตามที่ระบุต่อไปนี้เท่านั้น

สีเคลือบเงา มอก. 327-2553

สีรองพื้นกันสนิม มอก. 2387-2551

ผลิตภัณฑ์สีที่เลือกใช้ต้องผ่านความเห็นชอบจากผู้ควบคุมงานและคณะกรรมการตรวจการจ้างตามวัตถุประสงค์ของผู้ออกแบบก่อนการสั่งซื้อ โดยผลิตภัณฑ์ที่เลือกใช้ต้องมีตัวแทนจำหน่ายภายในพื้นที่ที่ทำการก่อสร้างนั้น ผู้ผลิตสีต้องมีทีมผู้เชี่ยวชาญมาทำการเก็บตัวอย่างสีภายในพื้นที่ก่อสร้างไปทำการทดสอบ และต้องมีเอกสารการส่งสินค้าพร้อมใบรับรองคุณภาพจากโรงงานผู้ผลิตที่สามารถตรวจสอบได้

2.4 กรรมวิธีในการทาสี

ผู้รับจ้างต้องปฏิบัติตามกรรมวิธีที่ผู้ผลิตสีแนะนำ และข้อกำหนดต่อไปนี้ การทาสีทับหน้าแต่ละครั้ง จะต้องปล่อยให้สีชั้นที่ทาไปแล้วแห้งสนิทก่อนที่จะทาทับ ครั้งต่อไป ขณะทาสีต้องมีการระบายอากาศที่เพียงพอ ภายหลังจากที่ทาสีเสร็จแล้ว จะต้องจัดให้มีการระบายอากาศเป็นเวลาไม่น้อยกว่า 24 ชม. เพื่อไม่ให้กลิ่นสีตกค้างอยู่ในห้อง การตัดขอบสี และการทาสีรอยต่อสีที่ต่างกัน จะต้องระมัดระวังไม่ให้สีทับกัน ต้องระมัดระวังไม่ให้สีสปรกเลอะเทอะกับวัสดุ อุปกรณ์ โลหะต่างๆ ที่ต้องใช้ผิว การทาสี อาจทำโดยใช้แปรงหรือการพ่น หากการทาสีด้วยแปรง ได้ผลไม่เป็นที่พอใจ คณะกรรมการตรวจการจ้างอาจจะสั่งให้เปลี่ยนไปใช้วิธีการพ่นก็ได้ ผู้รับจ้างต้องเป็นผู้รับผิดชอบค่าใช้จ่ายที่เกิดขึ้น โดยเฉพาะในบริเวณซอกมุมที่ไม่อาจใช้แปรงทา หรืออาจใช้แปรงได้แต่ไม่สะดวก งานสีรองพื้นเหล็กกรุปรุปรนทั้งหมดให้ใช้โดยวิธีการชุบสี

ฝ่ายวิศวกรรมและพัฒนา การยาสูบแห่งประเทศไทย			ชื่อแบบ งานหลังคาโครงเหล็กคาน้ำฟ้า ชั้น 9 พื้นที่ประมาณ 550 ตารางเมตร สร้างที่ โรงพยาบาลสวนเบญจกิติเฉลิมพระเกียรติ 84 พรรษา การยาสูบแห่งประเทศไทย สำนักงานใหญ่		
สถาปนิก	นฤป โนนคำ	22 ธ.ค. 67	แสดงแบบ	รายการประกอบแบบ 8	แบบเลขที่ 6711
วิศวกรโยธา	ศิริพร กนกกระตฤกษ์กุล	22 ธ.ค. 67			เลขที่เก็บ -
วิศวกรไฟฟ้า				มาตราส่วน NON - SCALE	แผ่นที่ 10
วิศวกรเครื่องกล				อ้างอิง	จำนวน 20 แผ่น
ผู้เขียนแบบ	นฤป โนนคำ	22 ธ.ค. 67		แบบประกอบ	พิมพ์เมื่อ
หัวหน้ากองพัฒนาระบบวิศวกรรม		22 ธ.ค. 67		พิมพ์เพื่อใช้	
ผู้ตรวจ		22 ธ.ค. 67		หมายเหตุ	
ผู้อำนวยการฝ่ายวิศวกรรมและพัฒนา		22 ธ.ค. 67			

3.งานโครงสร้างเหล็ก

ขอบเขตของงานก่อสร้างโครงสร้างเหล็ก รวมถึงการตัดเหล็ก การเตรียมประกอบเป็นโครงสร้าง การจัดส่งวัสดุมายังสถานที่ก่อสร้างและการติดตั้งโครงสร้างเหล็กตามที่กำหนดในแบบก่อสร้าง

3.1 วัสดุ

5.1.1 คุณสมบัติของวัสดุที่จะใช้ก่อสร้างจะต้องมีมาตรฐานและชนิดของคุณภาพดังต่อไปนี้

- เหล็กโครงสร้างรูปพรรณรีดร้อน ตามมาตรฐาน มอก. 1227-2539
- เหล็กโครงสร้างรูปพรรณขึ้นรูปเย็น ตามมาตรฐาน มอก. 1228-2549
- เหล็กโครงสร้างรูปพรรณกลวง ตามมาตรฐาน มอก. 107-2533
- สลักเกลียว แป้นเกลียวและแหวน ตามมาตรฐาน มอก. 291, 171 และ 258
- สลักเกลียวฝังในคอนกรีตชนิดติดด้วย Epoxy ตามมาตรฐานของบริษัทผู้ผลิตที่มีผลการทดสอบจากสถาบันที่เชื่อถือได้

5.1.2 ผู้รับจ้างจะต้องทำการทดสอบและจัดส่งผลการทดสอบคุณภาพของเหล็กที่จะใช้ให้ผู้คุมงานตรวจสอบและเก็บไว้เป็นหลักฐาน

3.2 การต่อเชื่อม

ลวดเชื่อม เป็นชนิด E70 วิธีการเชื่อมและขนาดขาเชื่อม (ถ้าหากไม่ได้ระบุไว้ในแบบ) ให้เป็นตามมาตรฐาน ว.ส.ท. 1003 - 18 , 2518 “มาตรฐานสำหรับอาคารเหล็กรูปพรรณ” หรือ มาตรฐาน AISC 1979 “SPECIFICATIONS FOR THE DESIGN, FABRICATION AND ERECTION OF STRUCTURAL STEEL FOR BUILDING”

3.3 การเจาะรูและการตัดเหล็ก

การเจาะรูและการตัดเหล็กจะต้องได้ฉากกับผิวเหล็กเว้นแต่จะระบุเป็นอย่างอื่นในแบบก่อสร้าง ห้ามทำการขยายรูเจาะโดยใช้ไฟเป่า (Blow Torch)

ห้ามผู้รับจ้างเปลี่ยนขนาดของเหล็กจากที่ระบุในแบบก่อสร้างเว้นแต่จะได้รับอนุมัติจากผู้คุมงานเป็นลายลักษณ์อักษร

3.4 การประกอบโครงสร้างเหล็ก

การประกอบโครงสร้างเหล็กจะต้องได้ตามมาตรฐานที่ได้รับอนุมัติ ก่อนการประกอบโครงสร้างเหล็ก ผู้รับจ้างจะต้องตรวจสอบระดับแนวและขนาดของโครงสร้างที่ก่อสร้างแล้วเสร็จจริงที่จะเอาโครงสร้างเหล็กดังกล่าวจะไปติดตั้ง

3.5 การต่อโครงสร้างด้วยสลักเกลียว

สลักเกลียวทุกตัวจะต้องมีแหวนรองที่หัวของสลักเกลียวและที่นอตชั้นสลักเกลียว ผู้รับจ้างจะต้องขันสลักเกลียวให้แน่นด้วยเครื่องขัน (Torque Wrench) และจะต้องทำการตรวจสอบสลักเกลียวทั้งหมดพร้อมกับผู้คุมงานก่อนการส่งมอบงาน

3.6 การต่อโครงสร้างด้วยการเชื่อม

การเชื่อมให้กระทำโดยเครื่องเชื่อมที่ได้รับอนุมัติจากผู้คุมงาน หรือเชื่อมโดยช่างเชื่อมที่มีคุณสมบัติตาม มาตรฐานของ American Welding Society (AWS) จะต้องทำความสะอาดพื้นผิวที่จะเชื่อมให้ปราศจากสิ่งแปลกปลอมก่อนการเชื่อม กากเหล็ก (Slag) จากการเชื่อมจะต้องกำจัดออกโดยทันทีหลังการเชื่อม การเชื่อม ณ สถานที่ก่อสร้างจะต้องขออนุมัติจากผู้คุมงานก่อนดำเนินการ พื้นผิวที่จะเชื่อมจะต้องทำความสะอาดและกำจัดที่ทาออกจนถึงเนื้อเหล็กก่อนการเชื่อม

3.7 การตรวจสอบรอยเชื่อม

เมื่อเกิดข้อสงสัยเกี่ยวกับความแข็งแรงของชิ้นส่วนหรือรอยเชื่อมต่างๆ ของโครงสร้างเหล็ก ผู้ควบคุมงานของผู้ว่าจ้างอาจให้ผู้รับจ้างทำการทดสอบคุณภาพแบบคงสภาพ (Non-Destructive) โดยวิธีพิเศษด้วยวิธี Gamma Radiography โดยบริษัทหรือสถาบันที่ได้รับอนุมัติจากผู้คุมงาน หรือวิธีการอย่างอื่นที่เห็นสมควรในการใช้ตรวจสอบ ส่วนวัสดุแต่ละชิ้นที่ต่อนำมาเปลี่ยนใหม่ให้เป็นภาระของผู้รับจ้าง

ขั้นตอนในการเตรียมพื้นคอนกรีตของระบบกันซึม

1. ให้ทำการขุด เจียร วัสดุกันซึมเดิมออกทั้งหมด ด้วยเครื่องขัดผิวคอนกรีต เพื่อไม่ให้เหลือเศษพื้นผิวกันซึมของเดิม ซึ่งจะทำให้การยึดเกาะของวัสดุกันซึมใหม่ที่จะทำใหม่ ไม่ดีและเกิดการโป่งพองภายใน
2. ทำความสะอาดพื้นผิวโดยการขัดล้างด้วยน้ำสะอาด แล้วใช้แปรงขัดให้ทั่ว จากนั้นล้างออกด้วยน้ำสะอาด ใช้เครื่องฉีดน้ำแรงดันสูง (WATER JET) ที่มีแรงดันขนาด 150 - 200 บาร์ ฉีดไปบนพื้นผิวจะทำให้พื้นผิวที่เสื่อมสภาพ และคราบฝังแน่นหลุดออก โดยจะต้องทิ้งให้แห้งอย่างน้อย 1 - 2 วัน ก่อนทำระบบกันซึม
3. ทาสีหรือกึ่งน้ำยากันเชื้อรา บริเวณที่เกิดเชื้อราและตะไคร่ ลงน้ำยาชุ่มๆ จำนวน 1 รอบ ไม่ต้องผสมน้ำทิ้งให้แห้งอย่างน้อย 24 ชั่วโมง และไม่ต้องล้างออก
4. ปรับระดับความลาดเอียงของพื้นคอนกรีตที่จะทำกันซึมทั้งหมดด้วย CEMENT GROUT (NON - SHRINK GROUT) ความหนาไม่น้อยกว่า 25 มม. และลาดเอียงไม่น้อยกว่า 1:100
5. บริเวณขอบมุมและรอยแตกร้าวผิวทั่วไป ให้อุดโป๊วผิวด้วย PU SEALANT แล้วทิ้งให้แห้งสนิทอย่างน้อย 8 - 12 ชั่วโมง (ขึ้นอยู่กับความหนา)
6. บริเวณทางแนวระบายน้ำที่มีจุดขัง ให้ทำกันซึมด้วยซีเมนต์กันซึมชนิดพิเศษ FLOORSEAL จำนวน 2 รอบ

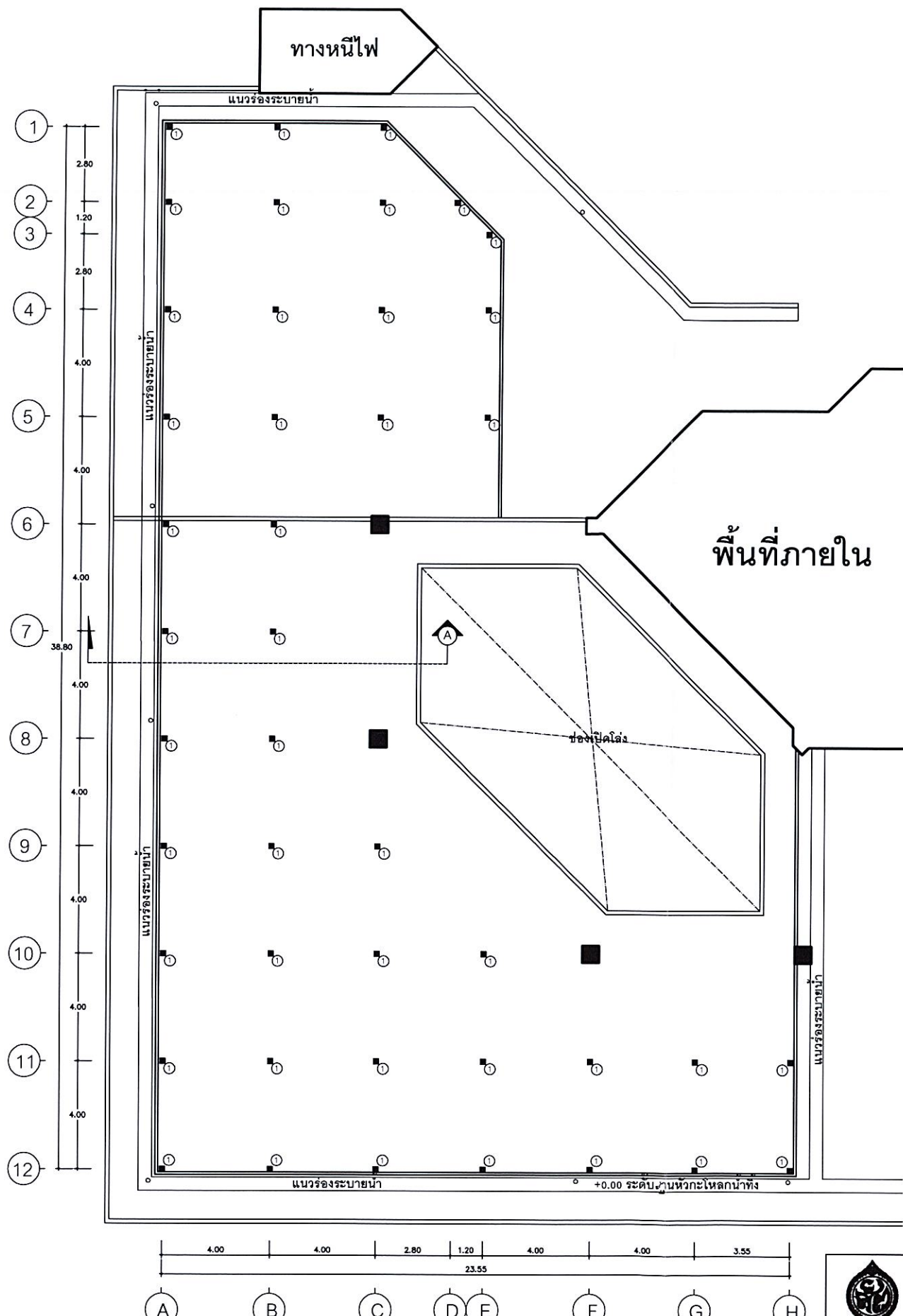
ชั้นระบบกันซึมคานฝ้าประเภทโพลียูรีเทน

ประเภทของสี	การคลุมพื้นที่ ตร.ม./20กก./รอบ	การเจือจาง	ชนิดเครื่องมือ	ระยะเวลาแห้ง		จำนวนรอบ
				แห้งผิว	แห้งทาทับ	
ชั้นรองพื้นกันซึมโพลียูรีเทน PU WATER PROOF	35 - 40	สี 3 ส่วน : น้ำ 1 ส่วน	แปรงลูกกลิ้ง	30 นาที	2 - 4 ชั่วโมง	1 รอบ
ทับหน้ากันซึมโพลียูรีเทน PU WATER PROOF	25 - 30	ไม่ต้องผสมน้ำ	แปรงลูกกลิ้ง	30 นาที	2 - 4 ชั่วโมง	2 รอบ

ข้อควรปฏิบัติงาน

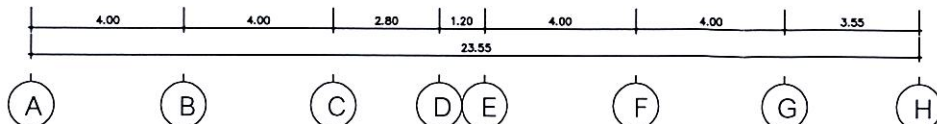
- PU WATER PROOF ต้องมีความหนาไม่น้อยกว่า 1,000 ไมครอน (1 มม.) ปริมาณการใช้งานที่ 2 กิโลกรัม / ตร.ม. ทั้งระบบ ทั้งนี้ต้องมีกรดำเนินการตรวจสอบความหนาฟิล์มด้วยเครื่อง ULTRASONIC ทุกระยะ 2 เมตร ตลอดทั้งชั้น และหากความหนาไม่ได้ ต้องเพิ่มจำนวนเที่ยวในการทาเพื่อให้ได้ความหนาตามที่กำหนด
- ในระหว่างขั้นตอนการทำงาน ควรหลีกเลี่ยงการทาสีในช่วงฝนตก หรือมีความชื้นในบรรยากาศสูง
- ห้ามทาให้มีชั้นความชื้นมาก ในครั้งเดียว จะทำให้ฟิล์มของชั้นแตก และแห้งตัวช้า
- รอบต่อของโครงสร้าง และวางระบายน้ำ ให้เสริมแรงด้วยผ้าตาข่าย FIBER MESH ตลอดแนวรอยต่อ หรือปูเสริมพื้นที่เพื่อเพิ่มความแข็งแรงบริเวณที่แตกร้าว


ฝ่ายวิศวกรรมและพัฒนา การยาสูบแห่งประเทศไทย			ชื่อแบบ งานหลังคาโครงเหล็กคานฝ้า ชั้น 9 พื้นที่ประมาณ 550 ตารางเมตร สร้างที่ โรงพยาบาลสวนเบญจกิติเฉลิมพระเกียรติ 84 พรรษา การยาสูบแห่งประเทศไทย สำนักงานใหญ่		
สถาปนิก	นฤป โนนคำ	22 ธ.ค. 67	แสดงแบบ	รายการประกอบแบบ 8	แบบเลขที่ 6711
วิศวกรโยธา	ศิริพร กนกนทรตระกูล	22 ธ.ค. 67			เลขที่เก็บ -
วิศวกรไฟฟ้า				มาตราส่วน NON - SCALE	แผ่นที่ 11
วิศวกรเครื่องกล				อ้างอิง	จำนวน 20 แผ่น
ผู้เขียนแบบ	นฤป โนนคำ	22 ธ.ค. 67		แบบประกอบ	พิมพ์เมื่อ
หัวหน้ากองพัฒนาระบบวิศวกรรม		22 ธ.ค. 67		พิมพ์เพื่อใช้	
ผู้ตรวจ		22 ธ.ค. 67		หมายเหตุ	
ผู้อำนวยการฝ่ายวิศวกรรมและพัฒนา		22 ธ.ค. 67			

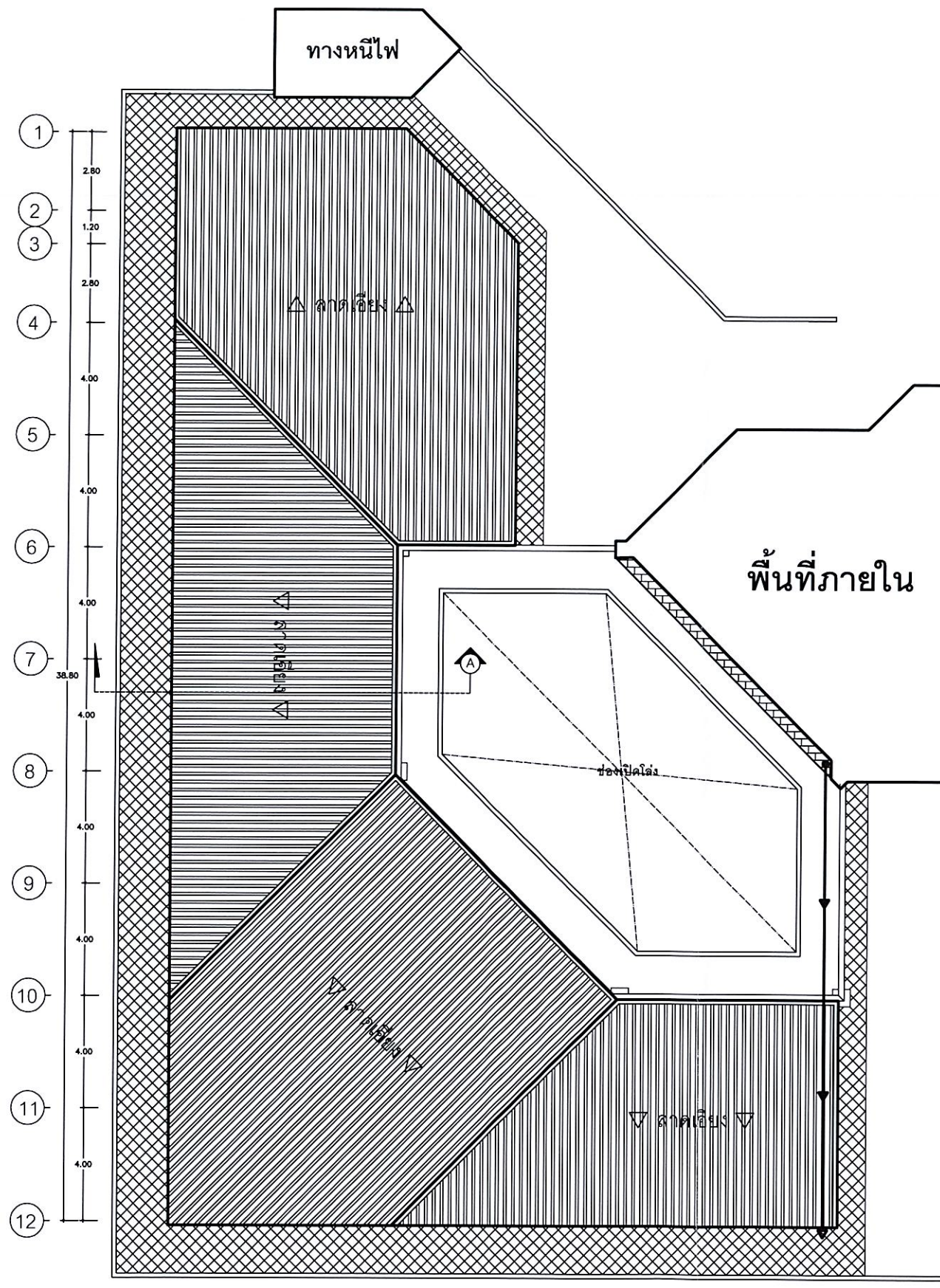


ตารางแสดงรายการเหล็กรูปพรรณ		
สัญลักษณ์	โครงสร้าง	รายการ
①	เสา	เหล็กกล่อง ขนาด 100x100x3.2 มม.
②	จันทัน	เหล็กกล่อง ขนาด 100x50x3.2 มม.
③	อะเส	เหล็กกล่อง ขนาด 100x50x3.2 มม.
④	แป	เหล็กกล่อง ขนาด 50x50x3.2 มม.
⑤	โครงผนัง	เหล็กกล่อง ขนาด 50x50x3.2 มม.

แปลนฐานเสาและขอบคอกกรีต
 มาตรฐาน 1 : 200

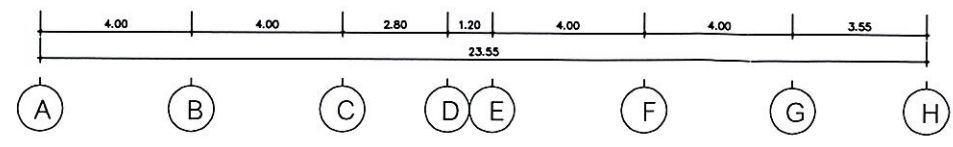


 ฝ่ายวิศวกรรมและพัฒนา การยาสูบแห่งประเทศไทย		ชื่อแบบ งานหลังคาโครงเหล็กคานฟ้า ชั้น 9 พื้นที่ประมาณ 550 ตารางเมตร สร้างที่ โรงพยาบาลสวนเบญจกิติเฉลิมพระเกียรติ 84 พรรษา การยาสูบแห่งประเทศไทย สำนักงานใหญ่	
สถาปนิก	นฤป โนนคำ	22 ธ.ค. 67	แสดงแบบ แปลนฐานเสาและขอบคอกกรีต
วิศวกรโยธา	ศิริพร กนกกรตระกูล	22 ธ.ค. 67	แบบเลขที่ 6711
วิศวกรไฟฟ้า			เลขที่เก็บ -
วิศวกรเครื่องกล			มาตรฐาน 1 : 200
ผู้เขียนแบบ	นฤป โนนคำ	22 ธ.ค. 67	อ้างถึง
หัวหน้ากองพัฒนาระบบวิศวกรรม		22 ธ.ค. 67	แบบประกอบ
ผู้ตรวจ		22 ธ.ค. 67	พิมพ์เพื่อใช้
ผู้อำนวยการฝ่ายวิศวกรรมและพัฒนา		22 ธ.ค. 67	หมายเหตุ
			จำนวน 20 แผ่น
			พิมพ์เมื่อ

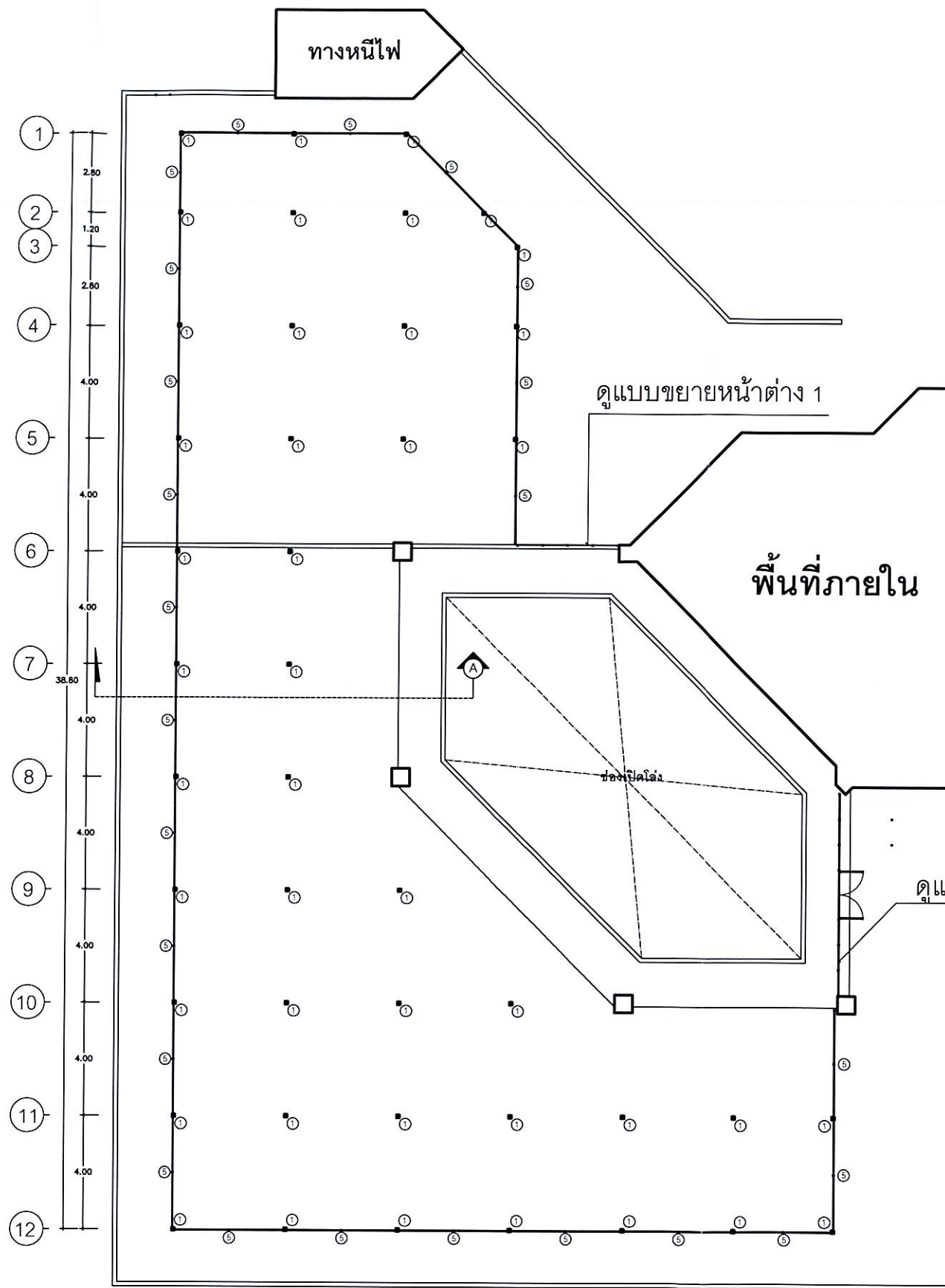


ตารางแสดงรายการวัสดุ	
สัญลักษณ์	รายการ
	หลังคาเหล็กกรีดลอนเคลือบสี AZ150 BMT 0.42 mm.
	COLORBOND
	กันซึมโพลียูรีเทน PU WATER PROOF
	มีความหนาไม่น้อยกว่า 1,000 ไมครอน (1 มม.)
	รางน้ำฝน STAINLESS 304 Thk. 1 mm.
	ท่อ PVC CLASS 8.5 Ø 4" ทาสีขาว
	U CLAMP & SUPPORT Ø 4"

แปลนหลังคา
 มาตรฐาน 1 : 200

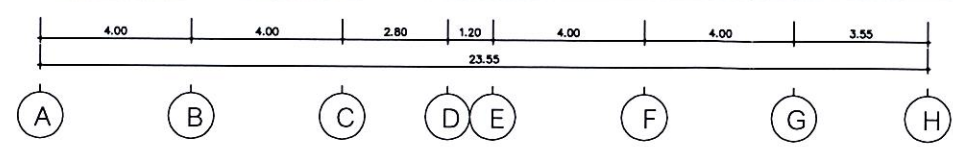



ฝ่ายวิศวกรรมและพัฒนา การยาสูบแห่งประเทศไทย			ชื่อแบบ งานหลังคาโครงเหล็กคานฟ้า ชั้น 9 พื้นที่ประมาณ 550 ตารางเมตร สร้างที่ โรงพยาบาลสวนเบญจกิติเฉลิมพระเกียรติ 84 พรรษา การยาสูบแห่งประเทศไทย สำนักงานใหญ่	
สถาปนิก	นฤป โนคำ		22 ธ.ค. 67	แสดงแบบ แปลนหลังคา
วิศวกรโยธา	ศิริพร กนกกระตุก		22 ธ.ค. 67	แบบเลขที่ 6711
วิศวกรไฟฟ้า				เลขที่เก็บ -
วิศวกรเครื่องกล				แผ่นที่ 13
ผู้เขียนแบบ	นฤป โนคำ		22 ธ.ค. 67	มาตรฐาน 1 : 200
หัวหน้ากองพัฒนาระบบวิศวกรรม			22 ธ.ค. 67	อ้างถึง
ผู้ตรวจ			22 ธ.ค. 67	จำนวน 20 แผ่น
ผู้อำนวยการฝ่ายวิศวกรรมและพัฒนา			22 ธ.ค. 67	แบบประกอบ
				พิมพ์เพื่อใช้
				หมายเหตุ

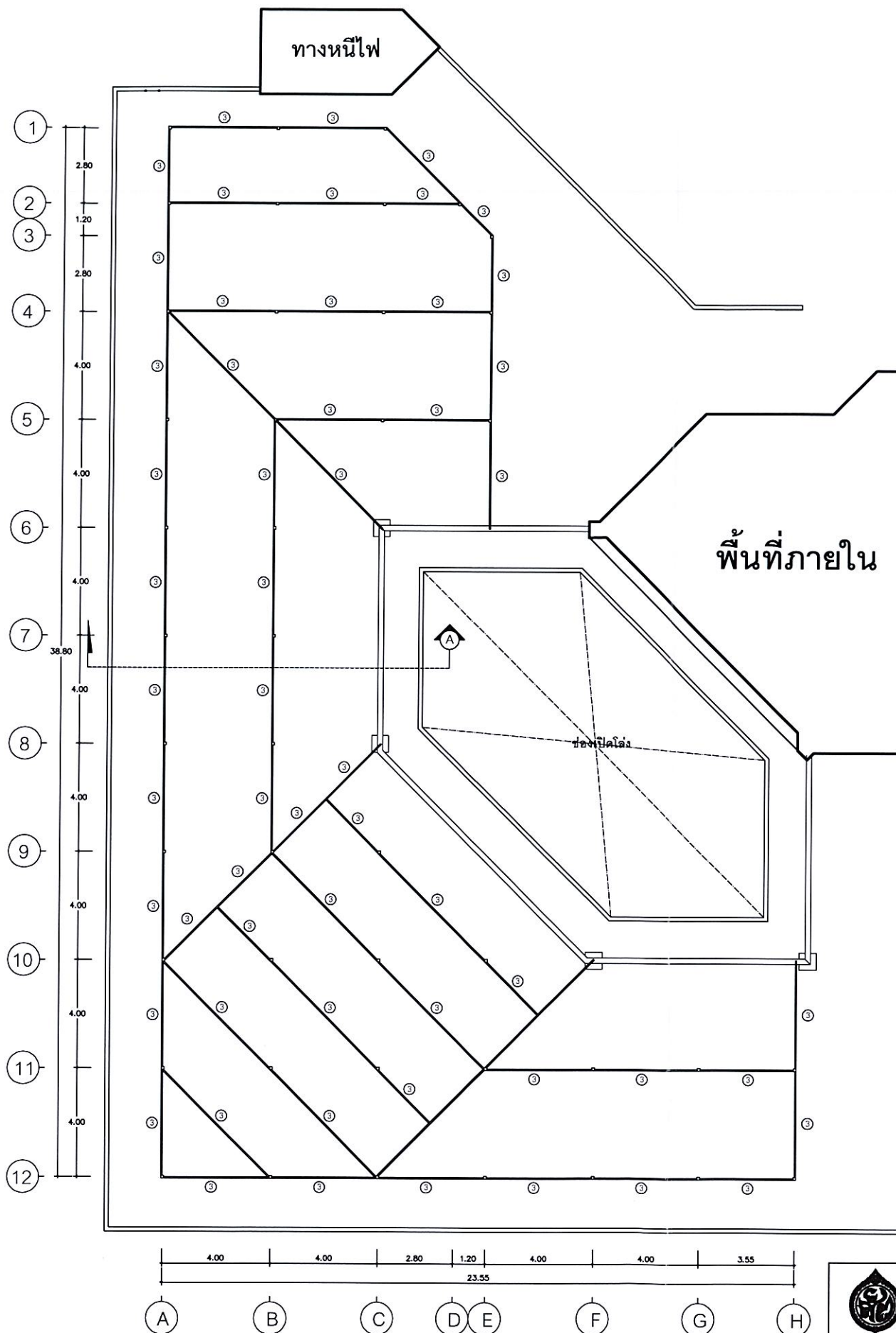


ตารางแสดงรายการเหล็กรูปพรรณ		
สัญลักษณ์	โครงสร้าง	รายการ
①	เสา	เหล็กกล่อง ขนาด 100x100x3.2 มม.
②	จันทัน	เหล็กกล่อง ขนาด 100x50x3.2 มม.
③	อะเส	เหล็กกล่อง ขนาด 100x50x3.2 มม.
④	แป	เหล็กกล่อง ขนาด 50x50x3.2 มม.
⑤	โครงผนัง	เหล็กกล่อง ขนาด 50x50x3.2 มม.

(เสาและโครงผนัง)
แปลนโครงหลังคา 1
 มาตรฐาน 1 : 200



 ฝ่ายวิศวกรรมและพัฒนา การยาสูบแห่งประเทศไทย			ชื่อแบบ งานหลังคาโครงเหล็กคานฟ้า ชั้น 9 พื้นที่ประมาณ 550 ตารางเมตร สร้างที่ โรงพยาบาลสวนเบญจกิติเฉลิมพระเกียรติ 84 พรรษา การยาสูบแห่งประเทศไทย สำนักงานใหญ่	
สถาปนิก	นฤป โนคำ	22 ธ.ค. 67	แสดงแบบ แปลนโครงหลังคา 1	แบบเลขที่ 6711
วิศวกรโยธา	ศิริพร กนกกรตระกูล	22 ธ.ค. 67	มาตรฐาน 1 : 200	เลขที่เก็บ -
วิศวกรไฟฟ้า			อ้างอิง	แผ่นที่ 14
วิศวกรเครื่องกล			แบบประกอบ	จำนวน 20 แผ่น
ผู้เขียนแบบ	นฤป โนคำ	22 ธ.ค. 67	พิมพ์เพื่อใช้	พิมพ์เมื่อ
หัวหน้ากองพัฒนาระบบวิศวกรรม		22 ธ.ค. 67	หมายเหตุ	
ผู้ตรวจ		22 ธ.ค. 67		
ผู้อำนวยการฝ่ายวิศวกรรมและพัฒนา		22 ธ.ค. 67		



ตารางแสดงรายการเหล็กรูปพรรณ		
สัญลักษณ์	โครงสร้าง	รายการ
①	เสา	เหล็กกล่อง ขนาด 100x100x3.2 มม.
②	จันทัน	เหล็กกล่อง ขนาด 100x50x3.2 มม.
③	อะเส	เหล็กกล่อง ขนาด 100x50x3.2 มม.
④	แป	เหล็กกล่อง ขนาด 50x50x3.2 มม.
⑤	โครงผนัง	เหล็กกล่อง ขนาด 50x50x3.2 มม.

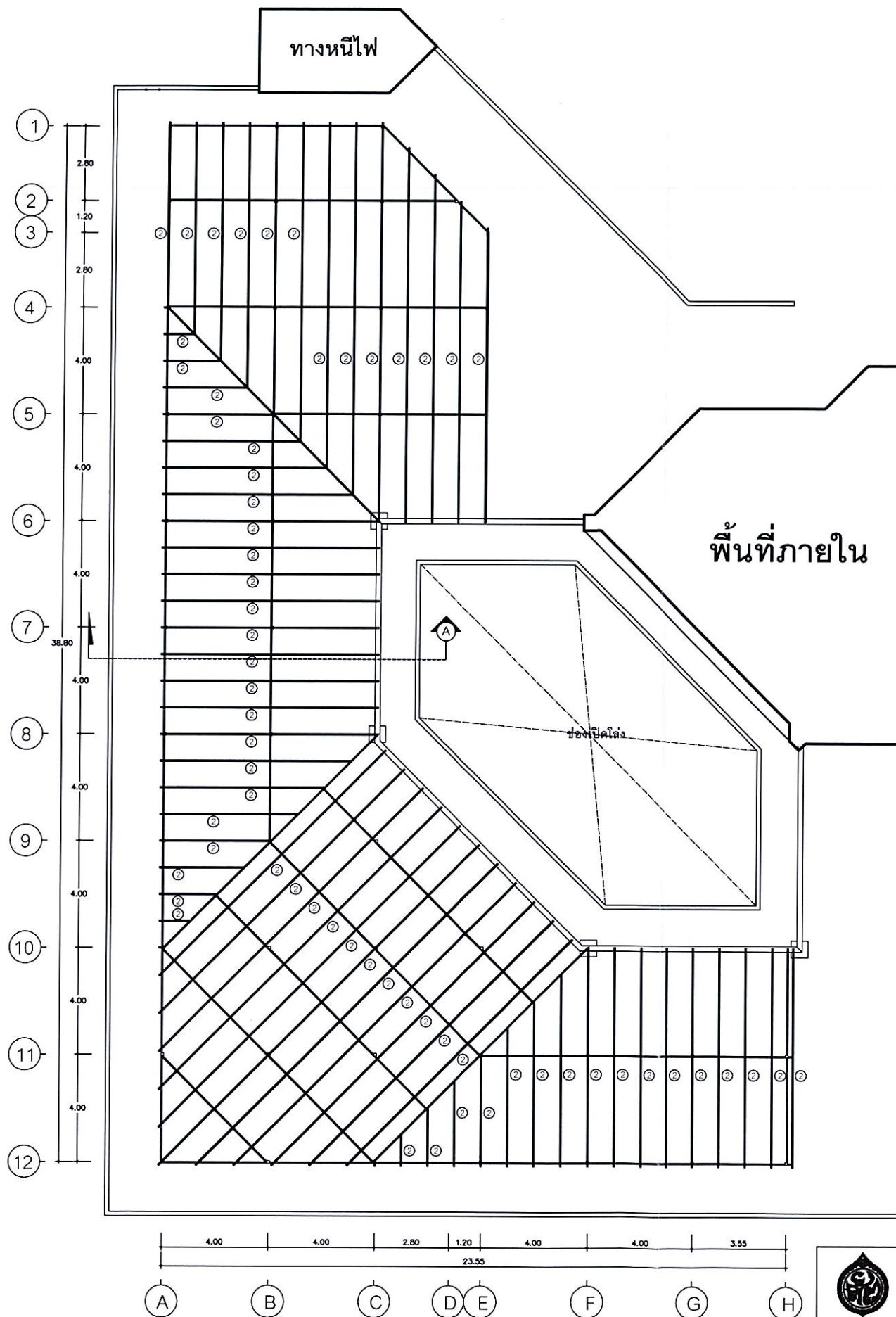
(อะเสและตะเข้สัน)

แปลนโครงหลังคา 2

มาตราส่วน

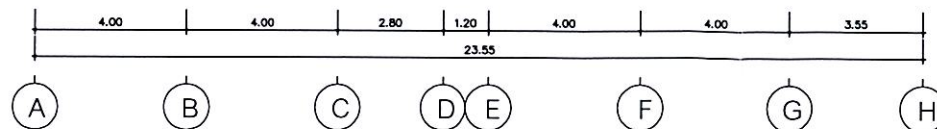
1 : 200

ฝ่ายวิศวกรรมและพัฒนา การยาสูบแห่งประเทศไทย			ชื่อแบบ งานหลังคาโครงเหล็กควดฟ้า ชั้น ๑ พื้นที่ประมาณ 550 ตารางเมตร สร้างที่ โรงพยาบาลสวนเบญจกิติเฉลิมพระเกียรติ ๘๔ พรรษา การยาสูบแห่งประเทศไทย สำนักงานใหญ่	
สถาปนิก	นฤป โนคำ		22 ธ.ค. 67	แสดงแบบ แปลนโครงหลังคา 2
วิศวกรโยธา	ศิริพร กนกกรตระกูล		22 ธ.ค. 67	แบบเลขที่ 6711
วิศวกรไฟฟ้า				เลขที่เก็บ -
วิศวกรเครื่องกล				มาตราส่วน 1 : 200
ผู้เขียนแบบ	นฤป โนคำ		22 ธ.ค. 67	อ้างอิง
หัวหน้ากองพัฒนาระบบวิศวกรรม			22 ธ.ค. 67	แบบประกอบ
ผู้ตรวจ			22 ธ.ค. 67	พิมพ์เพื่อใช้
ผู้อำนวยการฝ่ายวิศวกรรมและพัฒนา			22 ธ.ค. 67	พิมพ์เมื่อ
				จำนวน 20 แผ่น
				หมายเหตุ

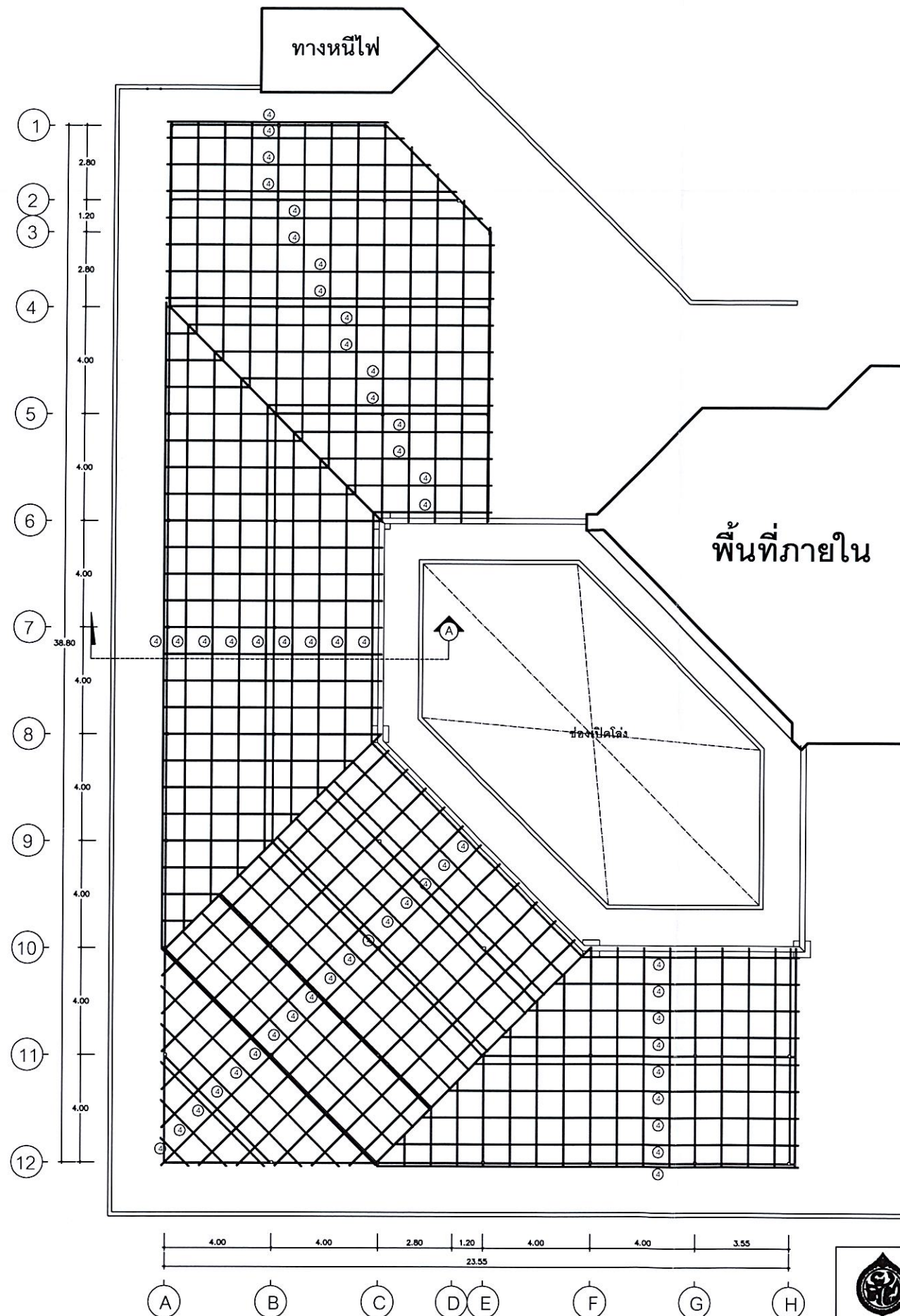


ตารางแสดงรายการเหล็กรูปพรรณ		
สัญลักษณ์	โครงสร้าง	รายการ
①	เสา	เหล็กกล่อง ขนาด 100x100x3.2 มม.
②	จันทัน	เหล็กกล่อง ขนาด 100x50x3.2 มม.
③	อะเส	เหล็กกล่อง ขนาด 100x50x3.2 มม.
④	แป	เหล็กกล่อง ขนาด 50x50x3.2 มม.
⑤	โครงผนัง	เหล็กกล่อง ขนาด 50x50x3.2 มม.

(จันทันหลังคา)
แปลนโครงหลังคา 3
 มาตรฐาน ส่วน 1 : 200

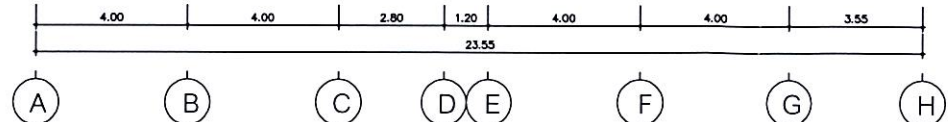


ฝ่ายวิศวกรรมและพัฒนา การยาสูบแห่งประเทศไทย		ชื่อแบบ งานหลังคาโครงเหล็กดาดฟ้า ชั้น 9 พื้นที่ประมาณ 550 ตารางเมตร สร้างที่ โรงพยาบาลสวนเบญจกิติเฉลิมพระเกียรติ 84 พรรษา การยาสูบแห่งประเทศไทย สำนักงานใหญ่	
สถาปนิก	นฤป โนคำ	22 ๑๐ 67	แสดงแบบ แปลนโครงหลังคา 3
วิศวกรโยธา	ศิริพร กนกกรตระกูล	22 ๑๐ 67	แบบเลขที่ 6711
วิศวกรไฟฟ้า			เลขที่เก็บ -
วิศวกรเครื่องกล			มาตรฐาน ส่วน 1 : 200
ผู้เขียนแบบ	นฤป โนคำ	22 ๑๐ 67	อ้างถึง
หัวหน้ากองพัฒนาระบบวิศวกรรม		22 ๑๐ 67	แบบประกอบ
ผู้ตรวจ		22 ๑๐ 67	พิมพ์เพื่อใช้
ผู้อำนวยการฝ่ายวิศวกรรมและพัฒนา		22 ๑๐ 67	พิมพ์เมื่อ
			จำนวน 20 แผ่น
			หมายเหตุ

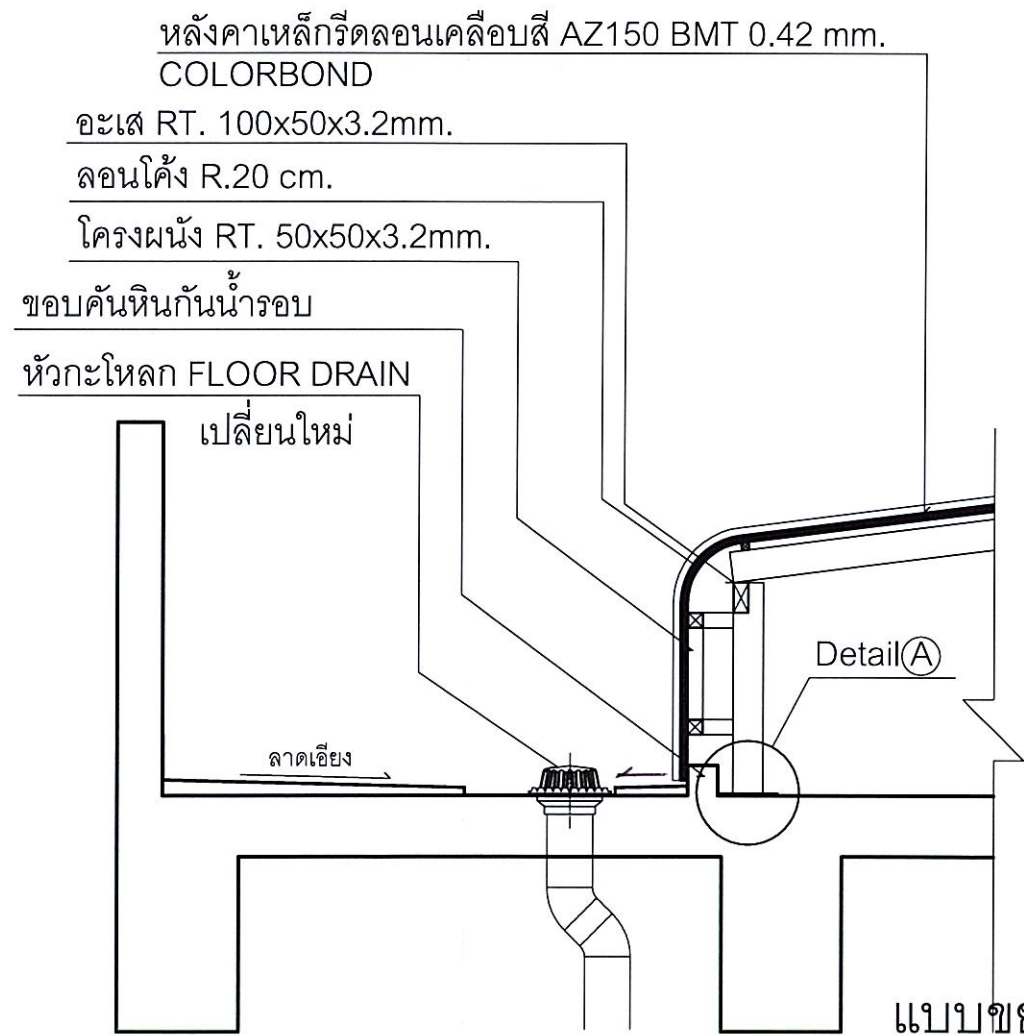
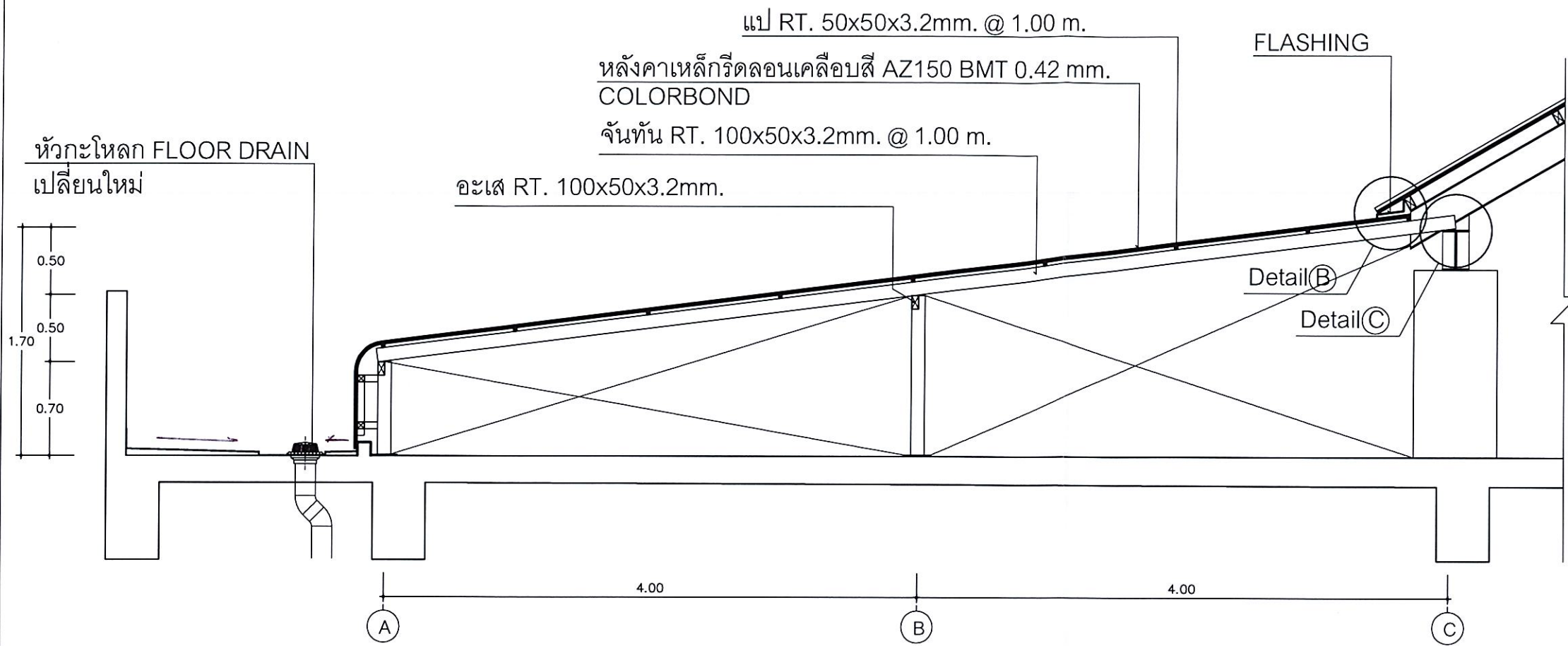


ตารางแสดงรายการเหล็กรูปพรรณ		
สัญลักษณ์	โครงสร้าง	รายการ
①	เสา	เหล็กกล่อง ขนาด 100x100x3.2 มม.
②	จันทัน	เหล็กกล่อง ขนาด 100x50x3.2 มม.
③	อะเส	เหล็กกล่อง ขนาด 100x50x3.2 มม.
④	แป	เหล็กกล่อง ขนาด 50x50x3.2 มม.
⑤	โครงผนัง	เหล็กกล่อง ขนาด 50x50x3.2 มม.

(แปลหลังคา)
แปลนโครงหลังคา 4
 มาตรฐาน ส่วน 1 : 200

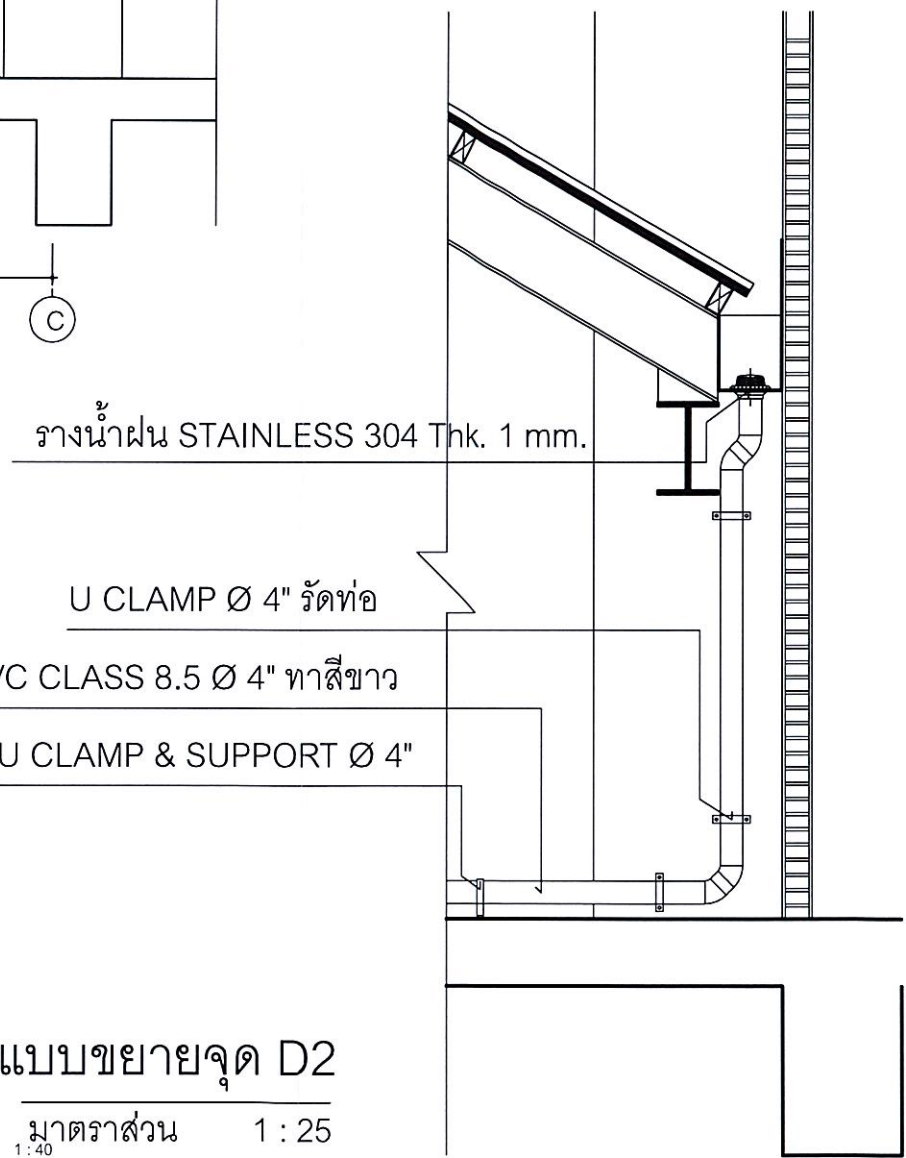


ฝ่ายวิศวกรรมและพัฒนา การยาสูบแห่งประเทศไทย		ชื่อแบบ งานหลังคาโครงเหล็กคาน้ำ ชั้น 9 พื้นที่ประมาณ 550 ตารางเมตร สร้างที่ โรงพยาบาลสวนเบญจกิติเฉลิมพระเกียรติ 84 พรรษา การยาสูบแห่งประเทศไทย สำนักงานใหญ่	
สถาปนิก	นฤป โนคำ	22 ธ.ค. 67	แสดงแบบ แบบโครงหลังคา 4
วิศวกรโยธา	ศิริพร กนกกรตระกูล	22 ธ.ค. 67	แบบเลขที่ 6711
วิศวกรไฟฟ้า			เลขที่เก็บ -
วิศวกรเครื่องกล			มาตรฐาน 1 : 200
ผู้เขียนแบบ	นฤป โนคำ	22 ธ.ค. 67	อ้างถึง
หัวหน้ากองพัฒนาระบบวิศวกรรม		22 ธ.ค. 67	แบบประกอบ
ผู้ตรวจ		22 ธ.ค. 67	พิมพ์เพื่อใช้
ผู้อำนวยการฝ่ายวิศวกรรมและพัฒนา		22 ธ.ค. 67	จำนวน 20 แผ่น
			พิมพ์เมื่อ
			หมายเหตุ

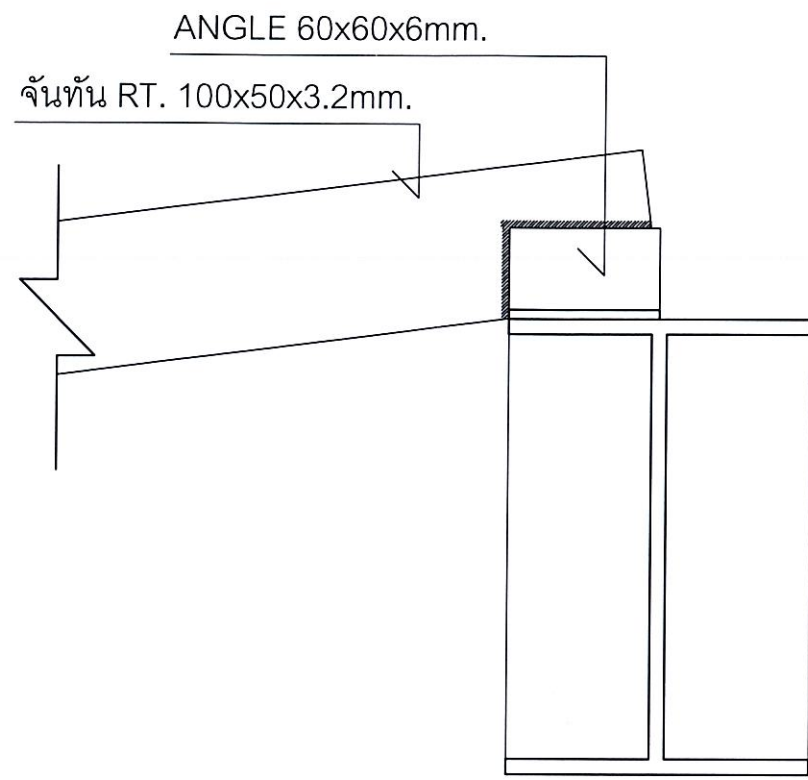


แบบขยายจุด D1
 1 : 25

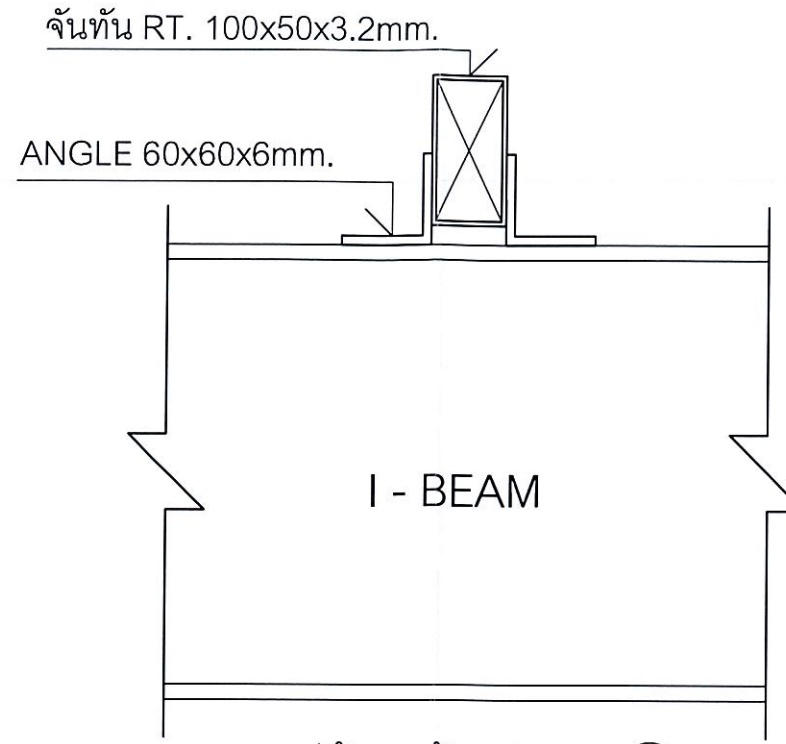
รูปตัดหลังคา (A)
 1 : 40



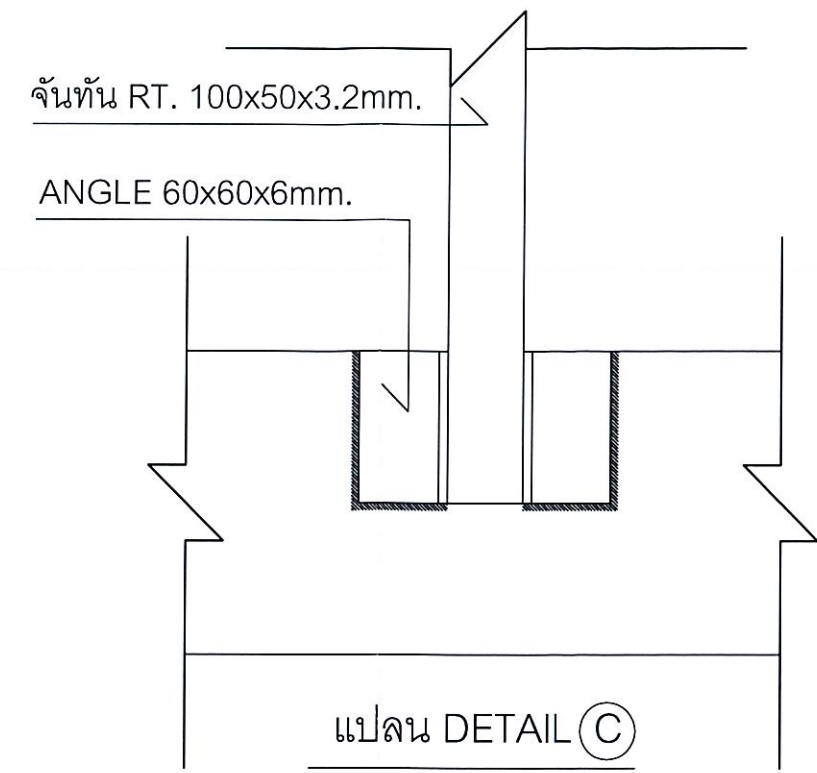
ฝ่ายวิศวกรรมและพัฒนา การยาสูบแห่งประเทศไทย		ชื่อแบบ งานหลังคาโครงสร้างเหล็กคาน้ำ ชั้น 9 พื้นที่ประมาณ 550 ตารางเมตร สร้างที่ โรงพยาบาลสวนเบญจกิติเฉลิมพระเกียรติ 84 พรรษา การยาสูบแห่งประเทศไทย สำนักงานใหญ่			
สถาปนิก	นฤป โนนคำ	22 ธ.ค. 67	แสดงแบบ	รูปตัดหลังคา A	แบบเลขที่ 6711
วิศวกรโยธา	ศิริพร กนกกรรจรกุล	22 ธ.ค. 67	แบบขยายจุด D1	แบบขยายจุด D2	เลขที่เก็บ -
วิศวกรไฟฟ้า			มาตราส่วน	1 : 40 1 : 25	แผ่นที่ 18
วิศวกรเครื่องกล			อ้างอิง		จำนวน 20 แผ่น
ผู้เขียนแบบ	นฤป โนนคำ	22 ธ.ค. 67	แบบประกอบ		พิมพ์เมื่อ
หัวหน้ากองพัฒนาระบบวิศวกรรม		22 ธ.ค. 67	พิมพ์เพื่อใช้		
ผู้ตรวจ		22 ธ.ค. 67	หมายเหตุ		
ผู้อำนวยการฝ่ายวิศวกรรมและพัฒนา		22 ธ.ค. 67			



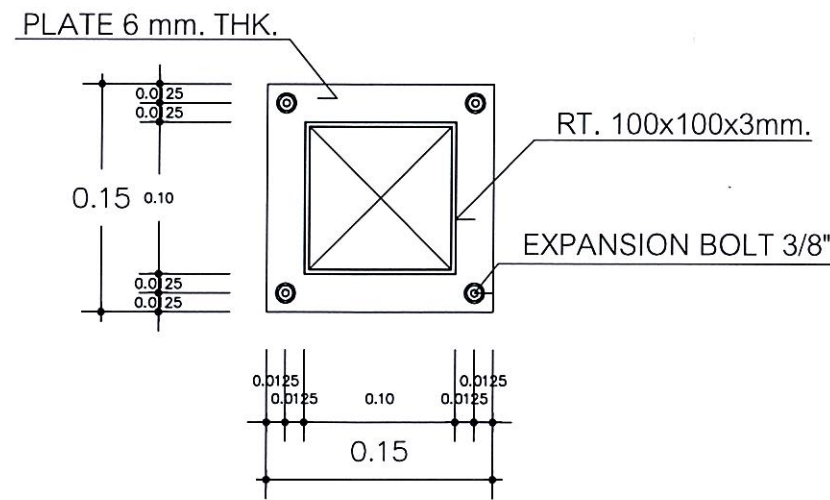
รูปด้านข้าง DETAIL (C)
มาตราส่วน 1:5



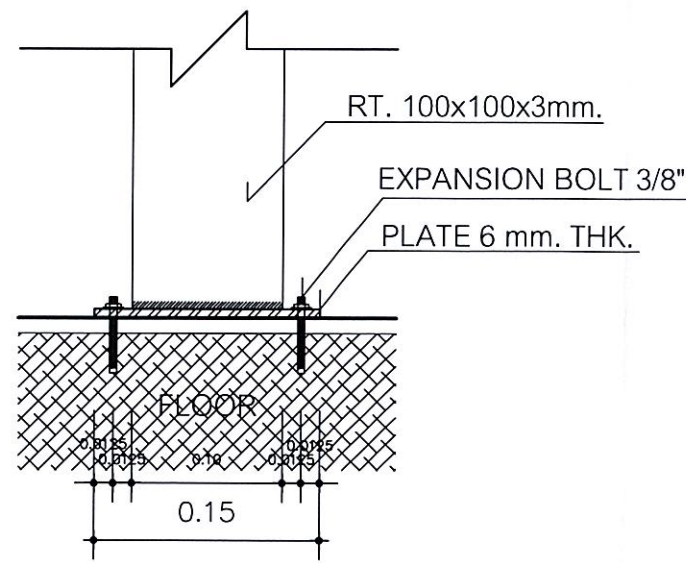
รูปด้านหน้า DETAIL (C)
มาตราส่วน 1:5



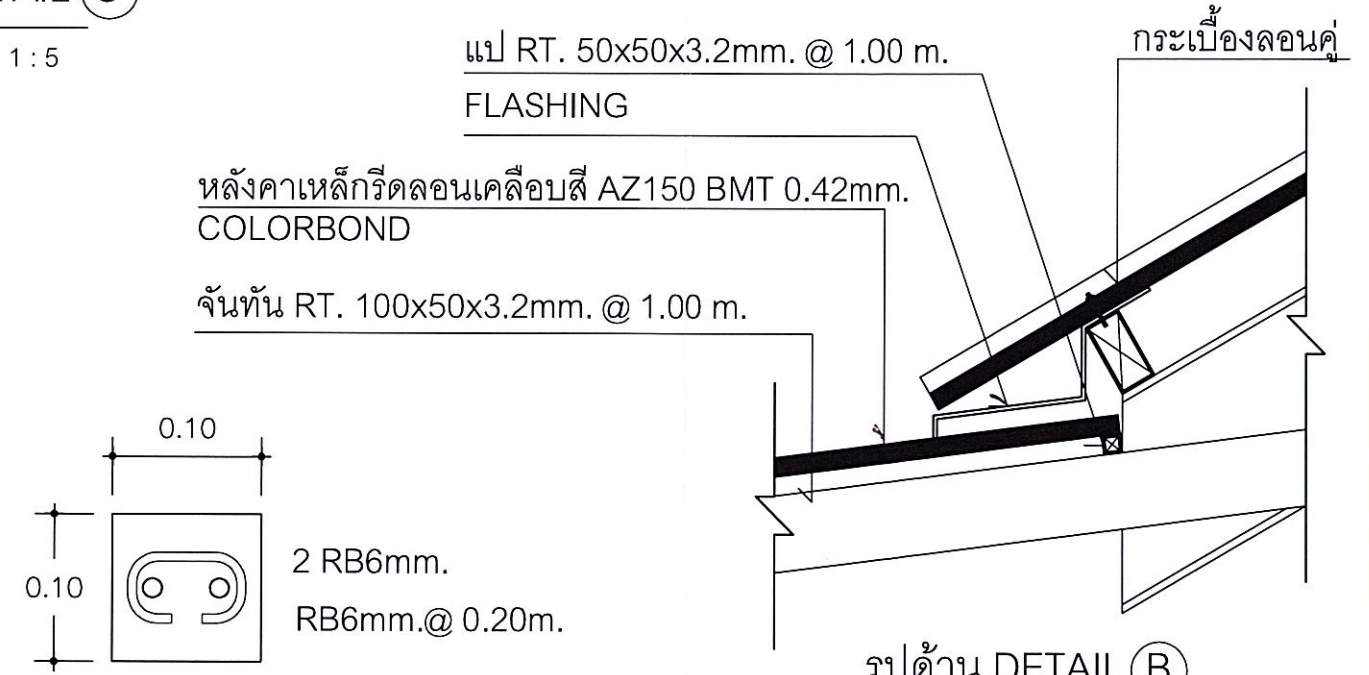
แปลน DETAIL (C)
มาตราส่วน 1:5



แปลน DETAIL (A)
มาตราส่วน 1:5



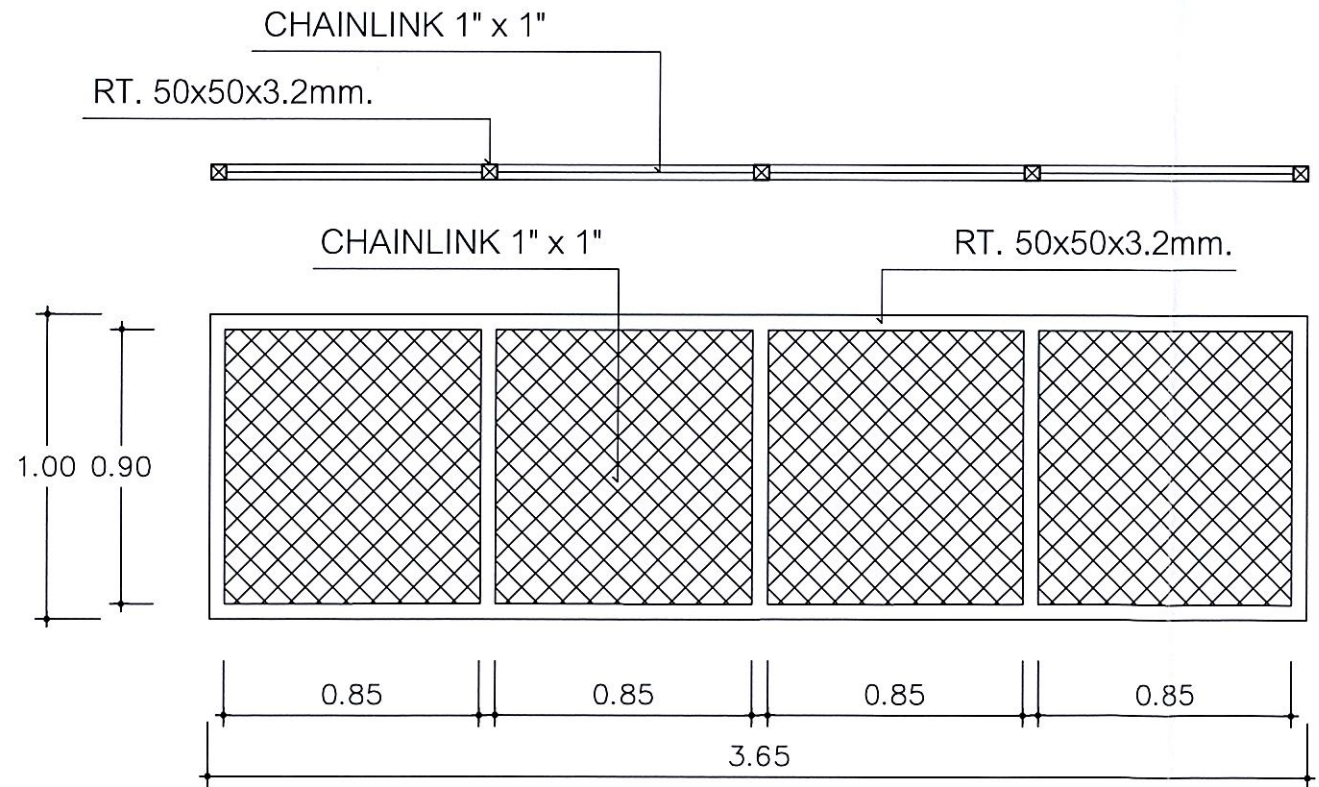
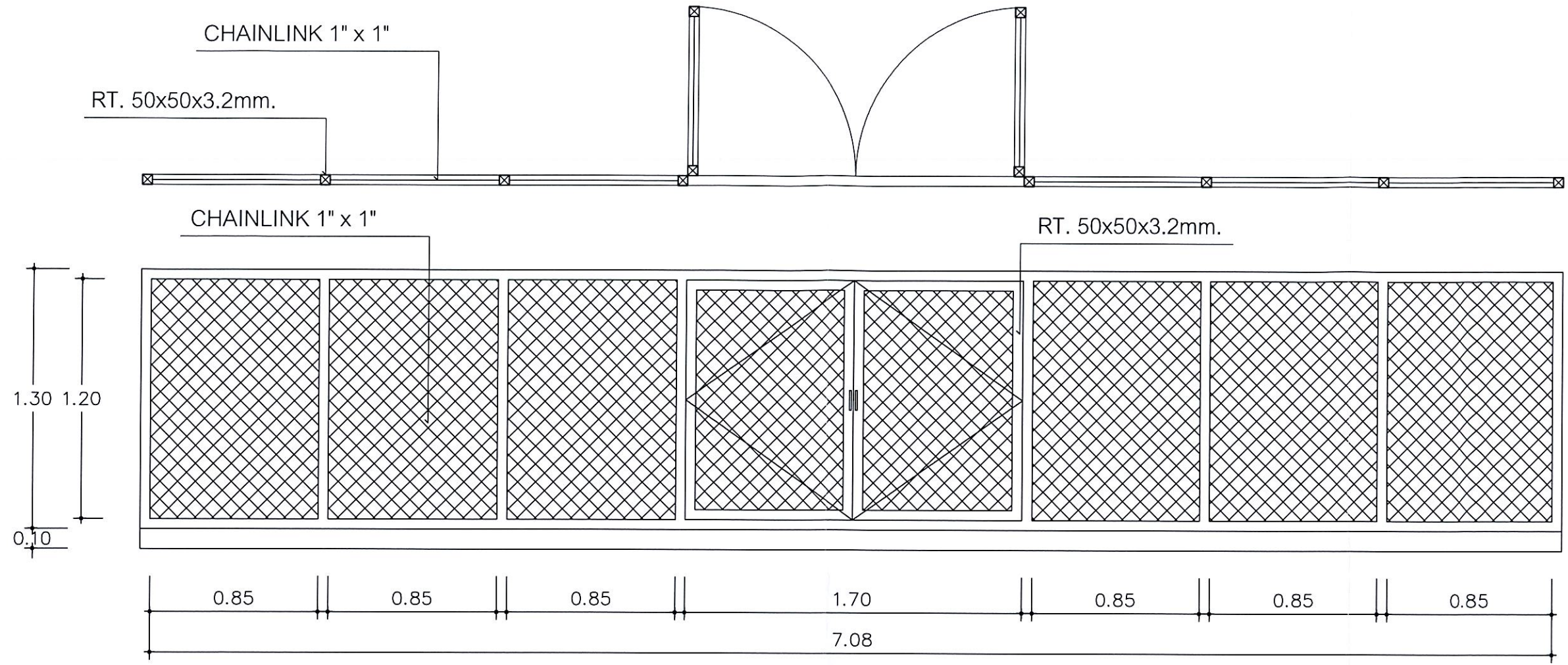
รูปด้าน DETAIL (A)
มาตราส่วน 1:5



ขอบคั่นหินคอนกรีต
มาตราส่วน 1:5

รูปด้าน DETAIL (B)
มาตราส่วน 1:10

ฝ่ายวิศวกรรมและพัฒนา การยาสูบแห่งประเทศไทย			ชื่อแบบ งานหลังคาโครงเหล็กดาดฟ้า ชั้น 9 พื้นที่ประมาณ 550 ตารางเมตร สร้างที่ โรงพยาบาลสวนเบญจกิติเฉลิมพระเกียรติ 84 พรรษา การยาสูบแห่งประเทศไทย สำนักงานใหญ่	
สถาปนิก	นฤป โนคำ	22.9.0.67	แสดงแบบ	DETAIL (A) DETAIL (B) DETAIL (C)
วิศวกรโยธา	ศิริพร กนกกรดระกูล	22.9.0.67	แบบเลขที่	6711
วิศวกรไฟฟ้า			เลขที่เก็บ	-
วิศวกรเครื่องกล			มาตราส่วน	1:10 1:5
ผู้เขียนแบบ	นฤป โนคำ	22.9.0.67	อ้างอิง	จำนวน 20 แผ่น
หัวหน้ากองพัฒนาระบบวิศวกรรม		22.9.0.67	แบบประกอบ	พิมพ์เมื่อ
ผู้ตรวจ		22.9.0.67	พิมพ์เพื่อใช้	
ผู้อำนวยการฝ่ายวิศวกรรมและพัฒนา		22.9.0.67	หมายเหตุ	



แบบขยายประตู 1
 มาตรฐาน 1 : 25

แบบขยายหน้าต่าง 1
 มาตรฐาน 1 : 25

ฝ่ายวิศวกรรมและพัฒนา การยาสูบแห่งประเทศไทย		ชื่อแบบ งานหลังคาโครงเหล็กคานฝ้า ชั้น 9 พื้นที่ประมาณ 550 ตารางเมตร	
		สร้างที่ โรงพยาบาลสวนเบญจกิติเฉลิมพระเกียรติ 84 พรรษา การยาสูบแห่งประเทศไทย สำนักงานใหญ่	
สถาปนิก	นฤป ในคำ	22 ธ.ค. 67	แสดงแบบ
วิศวกรโยธา	ศิริพร กนกกรตระกูล	22 ธ.ค. 67	แบบขยายประตู 1
วิศวกรไฟฟ้า			แบบขยายหน้าต่าง 1
วิศวกรเครื่องกล			มาตรฐาน 1 : 25
ผู้เขียนแบบ	นฤป ในคำ	22 ธ.ค. 67	อ้างถึง
หัวหน้ากองพัฒนาระบบวิศวกรรม		22 ธ.ค. 67	แบบประกอบ
ผู้ตรวจ		22 ธ.ค. 67	พิมพ์เพื่อใช้
ผู้อำนวยการฝ่ายวิศวกรรมและพัฒนา		22 ธ.ค. 67	หมายเหตุ
			แบบเลขที่ 6711
			เลขที่เก็บ -
			แผ่นที่ 20
			จำนวน 20 แผ่น
			พิมพ์เมื่อ

สำเนาฉบับ

ประกาศการยาสูบแห่งประเทศไทย

ที่ ๒๓/๒๕๖๖

เรื่อง ข้อกำหนดด้านความปลอดภัยในการทำงาน สำหรับงานจ้าง

เพื่อปรับปรุงข้อกำหนดด้านความปลอดภัยในการทำงาน สำหรับงานจ้างให้ครอบคลุมการจ้างงานของหน่วยงานต่าง ๆ ภายในการยาสูบแห่งประเทศไทย และเพื่อป้องกันปัญหาที่อาจส่งผลกระทบต่อความปลอดภัยในการทำงานของพนักงาน และผู้รับจ้างที่เข้ามาปฏิบัติงานในการยาสูบแห่งประเทศไทย ฉะนั้น อาศัยอำนาจตามความในมาตรา ๒๓ (๒) แห่งพระราชบัญญัติการยาสูบแห่งประเทศไทย พ.ศ. ๒๕๖๑ และข้อ ๑๓ ของข้อบังคับการยาสูบแห่งประเทศไทย ว่าด้วยการปฏิบัติงานของผู้ว่าราชการและการมอบให้ผู้อื่นปฏิบัติงานแทนผู้ว่าราชการ พ.ศ.๒๕๖๑ และที่แก้ไขเพิ่มเติม จึงให้ยกเลิกประกาศโรงงานยาสูบ กระทรวงการคลัง ที่ ๓/๒๕๕๔ ลงวันที่ ๗ กุมภาพันธ์ ๒๕๕๔ และประกาศโรงงานยาสูบ กระทรวงการคลัง ที่ ๔๒/๒๕๖๐ ลงวันที่ ๖ มีนาคม ๒๕๖๐ โดยให้ผู้รับจ้างยึดถือปฏิบัติตามประกาศฉบับนี้ ดังนี้.-

ข้อ ๑ ประกาศนี้เรียกว่า "ประกาศการยาสูบแห่งประเทศไทย เรื่อง ข้อกำหนดด้านความปลอดภัยในการทำงาน สำหรับงานจ้าง"

ข้อ ๒ ในประกาศนี้

“ยสท.”	หมายถึง	การยาสูบแห่งประเทศไทย ประกอบด้วย - ยสท. สำนักงานใหญ่ - ยสท. อยุธยา - หน่วยงานในส่วนภูมิภาค
“ผู้รับจ้าง”	หมายถึง	บุคคลหรือนิติบุคคลที่ทำสัญญากับ ยสท. และหมายรวมถึงลูกจ้าง หรือบุคคล อื่นใดที่เข้ามาปฏิบัติงานใน ยสท. ในนามบุคคล หรือนิติบุคคล
“ผู้รับผิดชอบพื้นที่”	หมายถึง	หัวหน้าหน่วยงานพื้นที่ที่ผู้รับจ้าง เข้าปฏิบัติงานรวมถึงพนักงาน ยสท. ที่ได้รับมอบหมาย
“พื้นที่ปฏิบัติงาน”	หมายถึง	พื้นที่ที่แต่ละหน่วยงานรับผิดชอบ
“กรรมการตรวจการจ้าง”	หมายถึง	พนักงาน ยสท. ที่ได้รับมอบหมายให้เป็น ผู้ควบคุมดูแลการปฏิบัติงานของผู้รับจ้าง
“เจ้าหน้าที่ความปลอดภัย ในการทำงานของ ยสท.”	หมายถึง	พนักงาน ยสท. ที่เป็นเจ้าหน้าที่ ความปลอดภัยในการทำงาน ระดับหัวหน้างาน/ระดับบริหาร/ระดับวิชาชีพ

ข้อ ๓ ข้อกำหนดด้านความปลอดภัย สำหรับงานจ้าง

- ๓.๑ ผู้รับจ้างต้องจัดเตรียมอุปกรณ์ให้พร้อมในวันเข้าปฏิบัติงาน โดยจัดทำรายชื่อผู้เข้าปฏิบัติงานและวัสดุอุปกรณ์ที่นำเข้ามา และต้องมีหนังสือขออนุญาตเข้าปฏิบัติงานแจ้งต่อกรรมการตรวจการจ้างก่อนเข้าปฏิบัติงาน
- ๓.๒ ผู้รับจ้างต้องแต่งกายให้เหมาะสม เป็นระเบียบเรียบร้อย และปลอดภัยตามลักษณะของงาน
- ๓.๓ ผู้รับจ้างที่เข้าปฏิบัติงาน ต้องมีสภาพร่างกายที่พร้อมปฏิบัติงาน
- ๓.๔ ผู้รับจ้างต้องติดบัตรผู้มาติดต่อตลอดเวลาที่ปฏิบัติงาน หรือลงลายมือชื่อเข้า - ออก ในเวลาทำงาน สำหรับผู้ปฏิบัติงานที่ติดบัตรให้รักษาบัตรมิให้ชำรุด หรือสูญหาย และแลกคืนทุกครั้งก่อนออกจาก ยสท.
- ๓.๕ ในกรณีผู้รับจ้างปฏิบัติงานที่อาจก่อให้เกิดอันตรายต่อบุคคล หรือทรัพย์สิน เช่น งานที่เสี่ยงต่อการเกิดอุบัติเหตุ งานทำความสะอาดที่อาจทำให้พื้นลื่น ผู้รับจ้างต้องจัดให้มีป้ายเตือนให้สังเกตเห็นได้ชัดเจน และกั้นพื้นที่ให้เหมาะสมกับพื้นที่ปฏิบัติงาน หรือมีผู้ควบคุมดูแล
- ๓.๖ ห้ามผู้รับจ้างพักผ่อนในสถานที่ปฏิบัติงาน เว้นแต่บริเวณที่กำหนด
- ๓.๗ ห้ามผู้รับจ้างเล่นการพนัน บริโภคเครื่องดื่มแอลกอฮอล์ พกพา หรือนำพาอาวุธ เสพยาเสพติดทุกชนิด ภายใน ยสท. โดยเด็ดขาด
- ๓.๘ การปฏิบัติงานของผู้รับจ้างจะต้องไม่ส่งผลกระทบต่อ หรือสร้างความเดือดร้อน รำคาญแก่ส่วนรวม กรณีมีเหตุจำเป็น ต้องมีมาตรการควบคุมป้องกันที่เหมาะสมเพียงพอ
- ๓.๙ กรณีที่ต้องใช้ไฟฟ้าในการปฏิบัติงาน ผู้รับจ้างต้องแจ้งกรรมการตรวจการจ้าง หรือผู้รับผิดชอบพื้นที่ทราบ ห้ามดำเนินการเองโดยพลการ
- ๓.๑๐ ระหว่างปฏิบัติงาน ผู้รับจ้างต้องจัดวางวัสดุอุปกรณ์ เครื่องมือให้ปลอดภัย และเมื่อเลิกงานต้องจัดเก็บในจุดที่ปลอดภัย หรือจุดที่ผู้รับผิดชอบพื้นที่กำหนด
- ๓.๑๑ เมื่อผู้รับจ้างพบเห็นสภาพการณ์ที่อาจเป็นอันตราย หรือไม่ปลอดภัย เช่น ไฟฟ้า ลัดวงจร เหตุเพลิงไหม้ สารเคมีหกรั่วไหล เป็นต้น ให้แจ้งกรรมการตรวจการจ้าง หรือผู้รับผิดชอบพื้นที่ทราบ โดยเร็ว
- ๓.๑๒ หากเกิดอุบัติเหตุ ให้ผู้รับจ้างแจ้งกรรมการตรวจการจ้าง หรือผู้รับผิดชอบพื้นที่ เพื่อให้การรักษาพยาบาลตามสิทธิ และดำเนินการสอบสวนเพื่อป้องกันการเกิดอุบัติเหตุ
- ๓.๑๓ ห้ามผู้รับจ้างบันทึกภาพโดยเด็ดขาด หากมีความจำเป็นต้องแจ้งขออนุญาตต่อ กรรมการตรวจการจ้าง หรือผู้รับผิดชอบพื้นที่ และต้องได้รับอนุญาตเป็นกรณีไป
- ๓.๑๔ ผู้รับจ้างต้องจัดหา และสวมใส่อุปกรณ์คุ้มครองความปลอดภัยส่วนบุคคล (PPE) ให้เหมาะสม และเพียงพอตามลักษณะงาน
- ๓.๑๕ เมื่อเกิดเหตุฉุกเฉิน หรือเพลิงไหม้ ให้ผู้รับจ้างปฏิบัติตามแผนฉุกเฉิน หรือแผน กรณีเกิดเหตุเพลิงไหม้ที่กำหนดในแต่ละพื้นที่

๓.๑๖ ผู้รับจ้างต้องให้ความร่วมมือในการตรวจค้นยานพาหนะ วัสดุ อุปกรณ์ และบุคคล ก่อนเข้า-ออก จาก ยสท. กรณีต้องนำสิ่งของออก ต้องแสดงสิ่งของพร้อมเอกสารยินยอมให้นำออก หรือ หลักฐานการมีสิทธิครอบครองของผู้รับจ้างต่อเจ้าหน้าที่รักษาความปลอดภัยทุกครั้ง

๓.๑๗ ผู้รับจ้างต้องปฏิบัติงานในพื้นที่ที่กำหนดในสัญญาและข้อกำหนด กฎระเบียบ ด้านความปลอดภัยฯ ของ ยสท. อย่างเคร่งครัด

๓.๑๘ การทำงานที่เป็นงานเสี่ยงที่อาจได้รับอันตราย หรือความไม่ปลอดภัย เช่น งานที่มีความร้อน ประกายไฟ งานในที่อับอากาศ งานในที่สูงเกิน ๒ เมตร งานติดตั้งรื้อถอนนั่งร้าน เป็นต้น ผู้รับจ้าง ต้องมีการขออนุญาตทำงาน (Work permit) ก่อนเริ่มงานทุกครั้ง หรือตามที่ผู้รับผิดชอบพื้นที่กำหนดอย่างเคร่งครัด

๓.๑๙ ผู้รับจ้างจะต้องปฏิบัติตามคำแนะนำ การห้าม การตักเตือน หรือคำสั่งให้หยุดหรือ เลิกกระทำ โดยเจ้าหน้าที่ความปลอดภัยในการทำงานของ ยสท.

๓.๒๐ ให้ถือว่าประกาศข้อกำหนดเกี่ยวกับความปลอดภัยในการทำงานฉบับนี้ เป็นส่วนหนึ่งของสัญญา หากผู้รับจ้างฝ่าฝืนไม่ปฏิบัติตาม ยสท. จะไม่อนุญาตให้เข้าปฏิบัติงาน และถือว่าผู้รับจ้างผิดสัญญา โดย ยสท. มีสิทธิบอกเลิกสัญญาได้

จึงประกาศมาเพื่อทราบ และถือปฏิบัติโดยเคร่งครัด

ประกาศ ณ วันที่ ๒๑ มิถุนายน พ.ศ. ๒๕๖๖

(นายภูมิจิตต์ พงษ์พันธุ์งาม)

ผู้ว่าการ

- สำเนาถูกต้อง
เรียน
- เก็บ (กองบริหารทั่วไป)
 - ผู้ว่าการ
 - รองผู้ว่าการด้านบริหาร , รองผู้ว่าการด้านการผลิต
 - รองผู้ว่าการด้านบริหารจัดการการผลิต , รองผู้ว่าการด้านการตลาด
 - รองผู้ว่าการด้านโยธา
 - ผู้ตรวจการ , ผู้ชำนาญการปรุง , ผู้ชำนาญการโยธา
 - ฝ่ายบริการกลาง , ฝ่ายตรวจสอบภายใน , ฝ่ายทรัพยากรบุคคล
 - ฝ่ายโยธา , ฝ่ายบัญชี , ฝ่ายการแพทย์ , ฝ่ายยุทธศาสตร์องค์กร
 - ฝ่ายวิศวกรรมฯ , ฝ่ายตลาด , ฝ่ายขาย , ฝ่ายวิจัยฯ , ฝ่ายจัดหาฯ
 - ฝ่ายอำนวยการและสื่อสารองค์กร , ฝ่ายวางแผนการผลิต
 - ฝ่ายการพิมพ์ , ฝ่ายผลิตด้านโยธา , ฝ่ายผลิตภัณฑ์สำเร็จรูป
 - สำนักกฎหมาย , สำนักงบประมาณ , สำนักเทคโนโลยีสารสนเทศ
 - สำนักคุณภาพ ความปลอดภัยและสิ่งแวดล้อม
 - สำนักป้องกันบุกรุกผิดกฎหมาย , สำนักพัฒนาธุรกิจ
 - สำนักงานโครงการย้ายโรงงานฯ สวนอุตสาหกรรมโรจนะฯ

ชนิดสิริ พิมพ์
 ตรวจ

เอกสารรับรองความไม่เกี่ยวข้อง
ระหว่างผู้เสนอราคา และเจ้าหน้าที่ที่เกี่ยวข้องกับการจัดซื้อจัดจ้าง

กรณีเป็นบริษัท/ห้างหุ้นส่วน/ร้าน

ตามที่ข้าพเจ้า บริษัท/ห้างหุ้นส่วน/ร้าน

จดทะเบียนเป็นนิติบุคคล ณ.....

สำนักงานใหญ่ เลขที่.....

โดย.....ผู้มีอำนาจลงนามผูกพันนิติบุคคลปรากฏตามหนังสือ
รับรองของสำนักงานทะเบียนหุ้นส่วนบริษัทที่.....

หรือหนังสือมอบอำนาจลงวันที่.....

กรณีเป็นบุคคลธรรมดา

ตามที่ข้าพเจ้า นาย/นาง/นางสาว.....

บ้านเลขที่.....

ซึ่งได้เสนอราคาในงานจัดซื้อจัดจ้างรายการ.....

ในวันที่.....

ข้าพเจ้าขอรับรองว่าในการเสนอราคา/เสนองานครั้งนี้ ข้าพเจ้าไม่มีความเกี่ยวข้อง ไม่มีส่วนได้ส่วนเสีย และไม่มีการให้ผลประโยชน์แก่เจ้าหน้าที่ที่เกี่ยวข้องกับการจัดซื้อจัดจ้างแต่อย่างใด ซึ่งอาจส่งผลกระทบต่อความโปร่งใสในกระบวนการจัดซื้อจัดจ้าง รวมทั้งที่อาจก่อให้เกิดผลประโยชน์ทับซ้อนได้

ลงชื่อ ผู้ให้คำรับรอง

(.....)

วันที่

หมายเหตุ : การยาสูบแห่งประเทศไทย มีความมุ่งมั่นในการดำเนินงานตามหลักธรรมาภิบาล เป็นไปด้วยความโปร่งใสตรวจสอบได้และสอดคล้องตามแนวทางการประเมินคุณธรรมและความโปร่งใสของหน่วยงานภาครัฐ (Integrity and Transparency Assessment: ITA) จึงได้กำหนดหลักเกณฑ์มาตรการภายในเพื่อป้องกันการทุจริต ในการตรวจสอบความเกี่ยวข้องระหว่างเจ้าหน้าที่ที่เกี่ยวข้องกับการจัดซื้อจัดจ้างและผู้เสนอราคา เพื่อป้องกันไม่ให้เกิดความขัดแย้งทางผลประโยชน์หรือผลประโยชน์ทับซ้อน (Conflict of Interest) แสดงถึงการปฏิบัติงานด้วยความโปร่งใส เปิดเผยข้อมูล และเปิดโอกาสให้มีการแข่งขันกันอย่างเป็นธรรม สร้างความเชื่อมั่นให้กับผู้มีส่วนได้ส่วนเสีย ขับเคลื่อนและพัฒนาการส่งเสริมคุณธรรมและความโปร่งใสภายในหน่วยงานด้านการจัดซื้อจัดจ้างให้ดียิ่งขึ้น

สัญญาคุณธรรม

ความร่วมมือป้องกันและต่อต้านการทุจริตในการจัดซื้อจัดจ้างภาครัฐ ตามมาตรการส่งเสริมความโปร่งใสในการจัดซื้อจัดจ้าง

การยาสูบแห่งประเทศไทย มีความประสงค์จะดำเนินการจัดทำสัญญาคุณธรรม ตามมาตรการส่งเสริมความโปร่งใสในการจัดซื้อจัดจ้าง ภายใต้กระบวนการที่กำหนดตามกฎหมายและกฎระเบียบต่าง ๆ ที่เกี่ยวข้องกับการจัดซื้อจัดจ้างภาครัฐ ตลอดจนความร่วมมือป้องกันและต่อต้านการทุจริตในการจัดซื้อจัดจ้างเพื่อให้เกิดความโปร่งใสและเป็นธรรม เป็นสัญญาระหว่างหน่วยงานภาครัฐโดยเจ้าหน้าที่ที่เกี่ยวข้องกับการจัดซื้อจัดจ้าง และผู้เสนอราคา ที่ตกลงเพื่อให้คำมั่นสัญญาในการปฏิบัติตามสัญญาคุณธรรม เพื่อเป็นกลไกสำคัญในการร่วมป้องกันและต่อต้านการทุจริตในการจัดซื้อจัดจ้างในการดำเนินงานแต่ละขั้นตอนต่าง ๆ ปลอดภัยจากการทุจริต หรือการกระทำโดยมิชอบทั้งปวง

จึงร่วมทำสัญญาคุณธรรม รายการ.....

ในวันที่.....

ประธานคณะกรรมการฯ/เจ้าหน้าที่ที่เกี่ยวข้องกับการจัดซื้อจัดจ้าง ขอให้คำมั่นสัญญาในการปฏิบัติตามสัญญาคุณธรรมไว้ดังต่อไปนี้

1. เปิดเผยข้อมูลที่เกี่ยวข้องกับการจัดซื้อจัดจ้างภาครัฐ บนเว็บไซต์การยาสูบแห่งประเทศไทย ตามมาตรการส่งเสริมความโปร่งใสในการจัดซื้อจัดจ้าง เพื่อเปิดโอกาสให้ประชาชนทั่วไปสามารถมีส่วนร่วมในการตรวจสอบกระบวนการจัดซื้อจัดจ้างภาครัฐได้
2. ปฏิบัติต่อผู้เข้าร่วมเสนอราคาทุกรายอย่างเท่าเทียมกัน เช่น ให้ข้อมูลเดียวกันกับผู้เสนอราคาทุกราย และไม่ให้ข้อมูลที่เป็นความลับหรือที่เป็นประโยชน์กับผู้เสนอราคารายหนึ่งรายใด ที่จะทำให้ได้รับประโยชน์ในขั้นตอนการเสนอราคาหรือขั้นตอนการดำเนินการจัดซื้อจัดจ้าง อำนวยความสะดวกและสนับสนุน ให้เกิดการแข่งขันอย่างเป็นธรรม
3. กำหนดมาตรการเพื่อป้องกันมิให้มีการดำเนินการใด ๆ กับผู้เข้าร่วมเสนอราคา ในลักษณะที่ก่อให้เกิดข้อสงสัยที่สื่อไปในทางทุจริต อาจนำไปสู่การทุจริตในการปฏิบัติหน้าที่ หรือกำหนดเงื่อนไข ผลประโยชน์ตอบแทน เพื่อช่วยเหลือให้ผู้เสนอราคารายใดโดยไม่เป็นธรรม หรือกีดกันผู้เสนอราคารายใดมิให้มีโอกาสเข้าแข่งขันในการเสนอราคา พร้อมทั้งกำหนดนโยบายป้องกันการรับสินบน การให้และรับของขวัญ เพื่อลดโอกาสการที่จะเกิดการทุจริต
4. กำหนดมาตรการและแนวทางปฏิบัติเกี่ยวกับการจัดการเรื่องร้องเรียน กรณีเกิดการทุจริต ต่อหน้าที่หรือการประพฤติมิชอบของเจ้าหน้าที่การยาสูบแห่งประเทศไทย มีช่องทางที่สะดวกต่อการร้องเรียน สำหรับผู้ที่พบเห็นว่ากรรมการ เจ้าหน้าที่ หรือผู้มีส่วนเกี่ยวข้องกับการจัดซื้อจัดจ้างผู้ใดมิได้ปฏิบัติตามข้อตกลงฯ หรือได้กระทำการใด ๆ ที่ไม่เป็นไปตามข้อตกลงฯ หรือพบเห็นพฤติกรรมที่สื่อไปในทางทุจริตหรืออาจนำไปสู่การทุจริตได้ ให้สามารถแจ้งผ่านช่องทางการร้องเรียนของการยาสูบแห่งประเทศไทยได้

สำหรับผู้เสนอราคา ขอให้คำมั่นสัญญาในการปฏิบัติตามสัญญาคุณธรรมไว้ดังต่อไปนี้

1. ปฏิบัติตามนโยบาย มาตรการและวิธีการดำเนินงานที่จำเป็นเพื่อป้องกันการทุจริต และสนับสนุนให้กระบวนการจัดซื้อจัดจ้างเป็นไปด้วยความโปร่งใสและเป็นธรรม
2. ไม่ให้สินบน และของขวัญ หรือทรัพย์สิน หรือประโยชน์อื่นใด จูงใจให้ร่วมดำเนินการใด ๆ ทั้งทางตรงและทางอ้อม อันเป็นการให้ประโยชน์ในการเสนอราคา หรือการสมยอมกัน เพื่อเสนอราคาต่อหน่วยงานภาครัฐ อันนำมาซึ่งความได้เปรียบและได้รับผลประโยชน์ตอบแทนบางประการในกระบวนการจัดซื้อจัดจ้าง หรือการปฏิบัติทั้งก่อน ระหว่าง และหลังการจัดซื้อจัดจ้าง
3. ผู้ทำสัญญาคุณธรรมต้องรับผิดชอบการกระทำของผู้รับเหมาช่วงใดๆ ของตน (ถ้ามี) เสมือนเป็นการกระทำด้วยตนเองและต้องจัดการให้ผู้รับเหมาช่วงเหล่านั้นต้องมีหน้าที่ปฏิบัติเสมือนเป็นผู้ร่วมลงนามในสัญญาฯ นี้
4. ในกรณีที่พบว่าผู้เข้าร่วมเสนอราคา หรือตัวแทนรายใดมิได้ปฏิบัติตามข้อตกลงฯ หรือพบเห็นพฤติกรรมที่ส่อไปในทางทุจริตหรืออาจนำไปสู่การทุจริตได้ สามารถแจ้งผ่านช่องทางการร้องเรียนของการยาสูบแห่งประเทศไทยได้

ลงชื่อ ผู้ให้คำรับรอง ลงชื่อ ผู้ให้คำรับรอง
 (.....)
 ตำแหน่ง ผู้เสนอราคา
 ประธานคณะกรรมการฯ/เจ้าหน้าที่ฯ
 วันที่ วันที่

ประมาณราคา งานหลังคาโครงเหล็กดาดฟ้า ชั้น 9 พื้นที่ประมาณ 550 ตารางเมตร

สถานที่ก่อสร้าง โรงพยาบาลสวนเบญจกิติเฉลิมพระเกียรติ 84 พรรษา การยาสูบแห่งประเทศไทย สำนักงานใหญ่ แบบเลขที่ 6711

หน่วยงานเจ้าของงานก่อสร้าง ฝ่ายการแพทย์ การยาสูบแห่งประเทศไทย สำนักงานใหญ่

หน่วยงานประมาณราคา กองพัฒนาระบบวิศวกรรม ฝ่ายวิศวกรรมและพัฒนา

คำนวณราคากลางโดย นายณฤพล โนนคำ, นายอำนาจ สิ้นพานิช, นายศิริพร กนกกรตระกูล เมื่อวันที่ 25 มกราคม 2567

ลำดับที่	รายการ	จำนวน	หน่วย	ค่าวัสดุ		ค่าแรงงาน		รวม ค่าวัสดุและแรงงาน	หมายเหตุ
				ราคาต่อหน่วย	จำนวนเงิน	ราคาต่อหน่วย	จำนวนเงิน		
	งานหลังคาโครงเหล็กดาดฟ้า ชั้น 9 พื้นที่ประมาณ 550 ตารางเมตร								
	งานงวดที่ 1								
1	งานโครงสร้างวิศวกรรม								
1.1	งานเตรียมพื้นที่								
	- งานจัดเตรียมพื้นที่/ ปรับพื้นที่ พร้อมเก็บรายละเอียด	1.00	รายการ	-	-	50,000.00	50,000.00	50,000.00	
	- งานป้องกันความปลอดภัย จัดหาอุปกรณ์ทำงานในที่สูง และงานอื่นๆที่เกี่ยวข้อง	1.00	รายการ	-	-	35,000.00	35,000.00	35,000.00	
1.2	งานหลังคาโครงเหล็ก								
	- งานเหล็ก Steet Plate ขนาด 0.15 x 0.15 m. หนา 6 mm.	43.00	แผ่น	100.00	4,300.00	25.00	1,075.00	5,375.00	
	- งาน Expansion BOLT 3/8"	172.00	ตัว	15.00	2,580.00	10.00	1,720.00	4,300.00	
	- งานเสาเหล็ก RT.100x100x3.2 mm.(57.12Kg/m)	342.72	กก.	27.60	9,459.07	10.00	3,427.20	12,886.27	
	- งานอะเสเหล็ก RT.100 x 50x3.2 mm.(42.06Kg/m)	1,682.40	กก.	27.60	46,434.24	10.00	16,824.00	63,258.24	
	- งานจันทันเหล็ก RT.100 x 50x3.2 mm.(42.06Kg/m)	4,206.00	กก.	27.60	116,085.60	10.00	42,060.00	158,145.60	
	- งานเหล็กฉาก ANGLE 60 x 60 x 6 mm.(32.52 Kg/m)	65.04	กก.	35.00	2,276.40	10.00	650.40	2,926.80	
	- งานแปเหล็ก RT. 50 x 50 x3.2 mm.(27.00Kg/m)	220.00	กก.	27.60	6,072.00	10.00	2,200.00	8,272.00	
	- งานทาสีรองพื้นและสีทับหน้าสีน้ำมัน	418.00	ตร.ม.	58.00	24,244.00	35.00	14,630.00	38,874.00	
	งานงวดที่ 1. รวมเป็นเงิน							379,037.91	
	สรุปงานงวดที่ 1. ขอถือเป็น							379,000.00	

หมายเหตุ : ปริมาณวัสดุและราคาที่ใช้ในการประกอบการประมาณราคากลางค่าก่อสร้างของการยาสูบแห่งประเทศไทย เท่านั้น

ประมาณราคา งานหลังคาโครงเหล็กดาดฟ้า ชั้น 9 พื้นที่ประมาณ 550 ตารางเมตร

สถานที่ก่อสร้าง โรงพยาบาลสวนเบญจกิติเฉลิมพระเกียรติ 84 พรรษา การยาสูบแห่งประเทศไทย สำนักงานใหญ่ แบบเลขที่ 6711

หน่วยงานเจ้าของงานก่อสร้าง ฝ่ายการแพทย์ การยาสูบแห่งประเทศไทย สำนักงานใหญ่

หน่วยงานประมาณราคา กองพัฒนาระบบวิศวกรรม ฝ่ายวิศวกรรมและพัฒนา

คำนวณราคากลางโดย นายณัฐ โนนคำ , นายอำนาจ สิ้นพานิช , นายศิริพร กนกกรตระกูล เมื่อวันที่ 25 มกราคม 2567

ลำดับที่	รายการ	จำนวน	หน่วย	ค่าวัสดุ		ค่าแรงงาน		รวม ค่าวัสดุและแรงงาน	หมายเหตุ
				ราคาต่อหน่วย	จำนวนเงิน	ราคาต่อหน่วย	จำนวนเงิน		
	งานงวดที่ 2.(งวดสุดท้าย)								
1	งานโครงสร้างวิศวกรรม								
1.3	งานหลังโครงเหล็ก								
	-งานแปเหล็ก RT. 50 x 50 x3.2 mm.(27.00Kg/m)	2,345.00	กก.	27.60	64,722.00	10.00	23,450.00	88,172.00	
1.4	งานโครงผนัง								
	-งานโครงผนังเหล็ก RT.50 x 50 x3.2 mm.(27.00Kg/m)	810.00	กก.	27.60	22,356.00	10.00	8,100.00	30,456.00	
	-งานทาสีรองพื้นและสีทับหน้าสีน้ำมัน	36.00	ตร.ม.	58.00	2,088.00	35.00	1,260.00	3,348.00	
1.5	งานขอบคันทัน คอนกรีต								
	-งานเหล็กเสริม SR 24 Dia 6 ม.ม.	60.35	กก.	27.60	1,665.66	4.10	247.44	1,913.10	
	-งานลวดผูกเหล็ก	2.00	กก.	33.00	66.00	-	-	66.00	
	-งานแบบหล่อคอนกรีต	20.70	ตร.ม.	400.00	8,280.00	133.00	2,753.10	11,033.10	
	-งานคอนกรีต 1 : 2 : 4 (280 Ksc ลูกบาศก์)	1.04	ลบ.ม.	2,457.00	2,555.28	391.00	406.64	2,961.92	
1.6	งานประตู - หน้าต่าง เหล็ก Chainlink								
	-งานเหล็ก RT.50 x 50 x3.2 mm.(27.00Kg/m)	162.00	กก.	27.60	4,471.20	10.00	1,620.00	6,091.20	
	-งานบุชเหล็ก ขนาด 1 "	4.00	ตัว	50.00	200.00	15.00	60.00	260.00	
	-งานตะแกรงเหล็ก Chainlink 1" x 1"	12.00	ตร.ม.	390.00	4,680.00	60.00	720.00	5,400.00	
	-งานทาสีรองพื้นและสีทับหน้าสีน้ำมัน	19.00	ตร.ม.	58.00	1,102.00	35.00	665.00	1,767.00	

หมายเหตุ : ปริมาณวัสดุและราคาที่ตั้งแสดงในเอกสารนี้ใช้ในการประกอบการประมาณราคากลางค่าก่อสร้างของกรยาสูบแห่งประเทศไทย เท่านั้น

ประมาณราคา งานหลังคาโครงเหล็กดาดฟ้า ชั้น 9 พื้นที่ประมาณ 550 ตารางเมตร

สถานที่ก่อสร้าง โรงพยาบาลสวนเบญจกิติเฉลิมพระเกียรติ 84 พรรษา การยาสูบแห่งประเทศไทย สำนักงานใหญ่ แบบเลขที่ 6711

หน่วยงานเจ้าของงานก่อสร้าง ฝ่ายการแพทย์ การยาสูบแห่งประเทศไทย สำนักงานใหญ่

หน่วยงานประมาณราคา กองพัฒนาระบบวิศวกรรม ฝ่ายวิศวกรรมและพัฒนา

คำนวณราคากลางโดย นายณฤพ โนนคำ , นายอำนาจ สิ้นพานิช , นายศิริพร กนกกรตระกูล เมื่อวันที่ 25 มกราคม 2567

ลำดับที่	รายการ	จำนวน	หน่วย	ค่าวัสดุ		ค่าแรงงาน		รวม ค่าวัสดุและแรงงาน	หมายเหตุ
				ราคาต่อหน่วย	จำนวนเงิน	ราคาต่อหน่วย	จำนวนเงิน		
2	งานสถาปัตยกรรม								
2.1	งานมุงหลังคา / งานผนัง / รางน้ำ Stainless Steel 304								
	- งานแผ่นหลังคา METAL SHEET BMT 0.42 mm. (เคลือบสี)	400.00	ตร.ม	430.00	172,000.00	70.00	28,000.00	200,000.00	
	- งานติดตั้งแผ่นหลังคา METAL SHEET BMT 0.42 mm. (เคลือบสี)	71.00	ตร.ม	50.00	3,550.00	-	-	3,550.00	
	- งานแผ่นผนัง METAL SHEET BMT 0.42 mm. (เคลือบสี)	60.00	ตร.ม	430.00	25,800.00	70.00	4,200.00	30,000.00	
	- งาน FLASHING พร้อมอุปกรณ์	32.00	ม.	175.00	5,600.00	60.00	1,920.00	7,520.00	
	- งาน HIP Capping FLASHING พร้อมอุปกรณ์ (ครอบสัน)	36.00	ม.	175.00	6,300.00	60.00	2,160.00	8,460.00	
	- งาน Barge Capping FLASHING พร้อมอุปกรณ์ (ครอบข้าง)	19.00	ม.	175.00	3,325.00	60.00	1,140.00	4,465.00	
	- งาน Corner FLASHING พร้อมอุปกรณ์ (ครอบมุม)	6.00	ม.	175.00	1,050.00	60.00	360.00	1,410.00	
	- งานรางน้ำ Stainless Steel 304 หนา 1 มม. พร้อมอุปกรณ์	12.00	ม.	1,200.00	14,400.00	450.00	5,400.00	19,800.00	
	- งาน Floor Drain และท่อ PVC ขนาด 4" พร้อมอุปกรณ์	1.00	รายการ	4,000.00	4,000.00	500.00	500.00	4,500.00	
	- งานสกรูคลาส 3 ขนาด 2" - 1" พร้อมอุปกรณ์	1.00	รายการ	10,000.00	10,000.00	-	-	10,000.00	
2.2	งานทำระบบกันซึม ขอบ คสล.								
	- งานทำระบบกันซึม ขอบ คสล.	135.00	ตร.ม	760.00	102,600.00	150.00	20,250.00	122,850.00	
2.3	งานอื่น ๆ								
	- งานเปลี่ยนหัวกระโหลก Floor Drain ของเดิม	9.00	ชุด	400.00	3,600.00	100.00	900.00	4,500.00	
	งานงวดที่ 2. รวมเป็นเงิน							568,523.32	
	สรุปงานงวดที่ 2. (งวดสุดท้าย) ขอลือเป็น							568,500.00	
	สรุปราคางานงวดที่ 1., และงวดที่ 2. รวมเป็นเงิน							947,500.00	

หมายเหตุ : ปริมาณวัสดุและราคาที่ใช้ในเอกสารนี้ใช้ในการประกอบการประมาณราคากลางค่าก่อสร้างของการยาสูบแห่งประเทศไทย เท่านั้น

สรุปค่าก่อสร้าง

แบบ ปร.5 แผ่นที่ 1 / 2

กลุ่มงานที่ 1 งานโครงสร้างวิศวกรรม งานสถาปัตยกรรม

ชื่องานก่อสร้าง งานหลังคาโครงเหล็กดาดฟ้า ชั้น 9 พื้นที่ประมาณ 550 ตารางเมตร

สถานที่ก่อสร้าง โรงพยาบาลสวนเบญจกิติเฉลิมพระเกียรติ 84 พรรษา การยาสูบแห่งประเทศไทย สำนักงานใหญ่

แบบเลขที่ 6711

หน่วยงานเจ้าของงานก่อสร้าง ฝ่ายการแพทย์ การยาสูบแห่งประเทศไทย สำนักงานใหญ่

หน่วยงานออกแบบแปลนและรายการ กองพัฒนาระบบวิศวกรรม ฝ่ายวิศวกรรมและพัฒนา

แบบ ปร. 4 ที่แนบ มีจำนวน 3 แผ่น

คำนวณราคากลาง เมื่อวันที่ 26 มกราคม พ.ศ. 2567

ลำดับที่	รายการ	ค่าวัสดุและค่าแรงงาน รวมเป็นเงิน (บาท)	FACTOR F	ค่าก่อสร้างทั้งหมด รวมเป็นเงิน (บาท)	หมายเหตุ
1	งานหลังคาโครงเหล็กดาดฟ้า ชั้น 9 พื้นที่ประมาณ 550 ตารางเมตร				
	โรงพยาบาลสวนเบญจกิติเฉลิมพระเกียรติ 84 พรรษา การยาสูบแห่งประเทศไทย สำนักงานใหญ่				
	งานงวดที่ 1 งานหลังคาโครงเหล็กดาดฟ้า ชั้น 9 ๖	379,000.00	1.3069	495,315.10	
	ขอถือเป็น			495,300.00	
	งานงวดที่ 2 งานหลังคาโครงเหล็กดาดฟ้า ชั้น 9 ๖	568,500.00	1.3069	742,972.65	
	ขอถือเป็น			742,900.00	
	เงื่อนไขในการใช้ตาราง Factor F				
	เงินล่วงหน้าจ่าย.....0.....%				
	เงินประกันผลงานหัก....0.....%				
	ดอกเบี้ยเงินกู้.....7.....%				
	ภาษีมูลค่าเพิ่ม.....7.....%				
				1,238,200.00	

(หนึ่งล้านสองแสนสามหมื่นแปดพันสองร้อยบาทถ้วน)

หมายเหตุ (ราคานี้รวมภาษีมูลค่าเพิ่ม 7%)

ขนาดหรือเนื้อที่อาคาร จำนวนตร.ม

เฉลี่ย.....บาท/ตร.ม

คณะกรรมการกำหนดราคากลาง

(นายแพทย์วงศ์กร นนทรักษ์ชัยสร)
ประธานกรรมการกำหนดราคากลาง

(นายอิทธิพัทธ์ จินดาชิต)
กรรมการกำหนดราคากลาง

(นางพรทิพย์ ภิรมยาภรณ์)
กรรมการกำหนดราคากลาง

(นายนฤป โนคำ)
กรรมการกำหนดราคากลาง

(นายอำนาจ สิ้นพานิช)
กรรมการกำหนดราคากลาง

(นายอดุลย์ มหายศนันท์)
หัวหน้ากองพัฒนาระบบวิศวกรรม

ตรวจ

(นายphanumac จิตกุล)
ผู้ช่วยผู้อำนวยการฝ่ายวิศวกรรมและพัฒนา

เห็นชอบ

(นายสมชาย สุริยมงคล)
ผู้อำนวยการฝ่ายวิศวกรรมและพัฒนา

สรุปราคากลางงานก่อสร้าง

แบบ ปร.6 1/1

ชื่องานก่อสร้าง งานหลังคาโครงเหล็กดาดฟ้า ชั้น 9 พื้นที่ประมาณ 550 ตารางเมตร

สถานที่ก่อสร้าง โรงพยาบาลสวนเบญจกิติเฉลิมพระเกียรติ 84 พรรษา การยาสูบแห่งประเทศไทย สำนักงานใหญ่

แบบเลขที่ 6711

หน่วยงานเจ้าของงานก่อสร้าง ฝ่ายการแพทย์ การยาสูบแห่งประเทศไทย สำนักงานใหญ่

หน่วยงานออกแบบแปลนและรายการ กองพัฒนาระบบวิศวกรรม ฝ่ายวิศวกรรมและพัฒนา

แบบ ปร. 4 และปร. 5 ที่แนบ มีจำนวน 4 หน้า

คำนวณราคากลาง เมื่อวันที่ 25 มกราคม พ.ศ. 2567

ลำดับที่	รายการ	ค่าก่อสร้าง	หมายเหตุ
1	งานหลังคาโครงเหล็กดาดฟ้า ชั้น 9 พื้นที่ประมาณ 550 ตารางเมตร โรงพยาบาลสวนเบญจกิติเฉลิมพระเกียรติ 84 พรรษา การยาสูบแห่งประเทศไทย สำนักงานใหญ่		
	งานงวดที่ 1	495,300.00	40%
	งานงวดที่ 2 (งวดสุดท้าย)	742,900.00	60%
	รวมค่างานก่อสร้าง 2 งวด เป็นเงินทั้งสิ้น	1,238,200.00	
	สรุปราคากลางงานก่อสร้าง (รวมภาษีมูลค่าเพิ่ม)	1,238,200.00	
	(หนึ่งล้านสองแสนสามหมื่นแปดพันสองร้อยบาทถ้วน)		

..... ประธานกรรมการกำหนดราคากลาง

(นายแพทย์วงศกร นนทรักษ์ชัยศรี)

..... กรรมการกำหนดราคากลาง

(นางพรทิพย์ ภิรมยาภรณ์)

..... กรรมการกำหนดราคากลาง

(นายอำนาจ สิ้นพานิช)

..... กรรมการกำหนดราคากลาง

(นายอิทธิพัทธ์ จินดาชัด)

..... กรรมการกำหนดราคากลาง

(นายณฤพ โนนคำ)

..... หัวหน้ากองพัฒนาระบบวิศวกรรม

(นายอดุลย์ มหายศนันท์)

ตรวจ ผู้ช่วยผู้อำนวยการฝ่ายวิศวกรรมและพัฒนา

(นายภาณุมาศ จัตตุกุล)

เห็นชอบ ผู้อำนวยการฝ่ายวิศวกรรมและพัฒนา

(นายสมชาย สุริยมงคล)

ตารางแสดงวงเงินงบประมาณที่ได้รับจัดสรรและราคากลางในงานจ้างก่อสร้าง

๑ ชื่อโครงการ งานหลังคาโครงเหล็กดาดฟ้า ชั้น ๙ พื้นที่ประมาณ ๕๕๐ ตารางเมตร

โรงพยาบาลสวนเบญจกิติเฉลิมพระเกียรติ ๘๔ พรรษา การยาสูบแห่งประเทศไทย สำนักงานใหญ่

๒.หน่วยงานเจ้าของโครงการ ฝ่ายการแพทย์ การยาสูบแห่งประเทศไทย สำนักงานใหญ่

๓.วงเงินงบประมาณที่ได้รับจัดสรร เป็นเงิน ๑,๔๓๑,๐๐๐.- บาท (หนึ่งล้านสี่แสนสามหมื่นหนึ่งพันบาทถ้วน)

รวมภาษีมูลค่าเพิ่ม ๗%

๔.ลักษณะงาน (โดยสังเขป)

๔.๑ งานจัดเตรียมพื้นที่ / ปรับพื้นที่ พร้อมเก็บรายละเอียด / จัดหาอุปกรณ์ป้องกันความปลอดภัย และงานอื่นๆที่เกี่ยวข้อง

๔.๒ งานหลังคาโครงเหล็ก (ตามแบบรูปรายการ)

๔.๓ งานผนังแผ่นเหล็กกริดลอน (ตามแบบรูปรายการ)

๔.๔ งานคั่น คสล. พร้อมระบบกันซึม

๔.๕ งานรางน้ำแอสตันเลส และระบบท่อระบาย

๔.๖ งานอื่นๆที่เกี่ยวข้อง

๕.ราคากลางคำนวณ ณ วันที่ 25 ส.ค. 2567 เป็นเงิน ๑,๒๓๘,๒๐๐.- บาท

(หนึ่งล้านสองแสนสามหมื่นแปดพันสองร้อยบาทถ้วน) รวมภาษีมูลค่าเพิ่ม ๗%

๖.บัญชีประมาณการราคากลาง

๖.๑ แบบแสดงรายการปริมาณงานและราคา (แบบ ปร.๔)

๖.๒ แบบสรุปค่าก่อสร้าง (แบบ ปร.๕)

๖.๓ แบบฟอร์มเอกสารเสนอราคา

๗.รายชื่อคณะกรรมการกำหนดราคากลาง

๗.๑ นายแพทย์วงศ์กร นนทรักษ์ชัยศรี	ประธานกรรมการ ฯ	ฝ่ายการแพทย์
๗.๒ นายอธิพัชร์ จินดาชาติ	กรรมการ ฯ	ฝ่ายบริการกลาง
๗.๓ นางพรทิพย์ ภิรมยาภรณ์	กรรมการ ฯ	ฝ่ายการแพทย์
๗.๔ นายณฤพ โนคำ	กรรมการ ฯ	ฝ่ายวิศวกรรมและพัฒนา
๗.๕ นายอำนาจ สิ้นพานิช	กรรมการ ฯ	ฝ่ายวิศวกรรมและพัฒนา

ค่าจ้างและการจ่ายเงิน

งานหลังคาโครงเหล็กดาดฟ้า ชั้น 9 พื้นที่ประมาณ 550 ตารางเมตร ที่ โรงพยาบาลสวนเบญจกิติเฉลิมพระเกียรติ 84 พรรษา การยาสูบแห่งประเทศไทย สำนักงานใหญ่ จะจ่ายค่าจ้างซึ่งได้รวมภาษีมูลค่าเพิ่ม ตลอดจนภาษีอากรอื่นๆ และค่าใช้จ่ายทั้งปวงด้วยแล้ว โดยถือราคาเหมา รวมเป็นเกณฑ์และกำหนดการจ่ายเงินเป็น จำนวน 2 งวด ระยะเวลาดำเนินการ 105 วัน นับถัดจากวันลงนามในสัญญา ดังนี้:-


งวดที่ 1. เป็นจำนวนเงินในอัตราร้อยละ 40 ของค่าจ้าง เมื่อผู้รับจ้างได้ปฏิบัติงาน งานจัดเตรียมพื้นที่ / ปรับพื้นที่ พร้อมเก็บรายละเอียด / จัดหาอุปกรณ์ป้องกันความปลอดภัย และงานอื่นๆที่เกี่ยวข้อง , งานติดตั้งแผ่นเหล็ก Steet Plate รับเสา , งานติดตั้งเสาเหล็ก , งานติดตั้งอะเสเหล็ก , งานติดตั้งจันทันเหล็ก ทั้งหมด พร้อมงานสีรองพื้นและสีทับสีน้ำมันหน้า ร้อยละ 45 พร้อมงานอื่นๆที่เกี่ยวข้อง และผู้รับจ้างทำการก่อสร้างงานในงวดที่ 1 ทั้งหมดให้แล้วเสร็จภายใน 45 วัน นับถัดจากลงนามในสัญญา

งวดที่ 2 (งวดสุดท้าย) เป็นจำนวนเงินในอัตราร้อยละ 60 ของค่าจ้าง เมื่อผู้รับจ้างได้ปฏิบัติงานติดตั้งแปเหล็ก , งานสีรองพื้นและสีทับสีน้ำมัน ส่วนที่เหลือ , งานติดตั้งโครงเหล็กผนัง , งานขอบ คสล , งานประตู - หน้าต่างเหล็ก Chainlink , งานมุงหลังคา แผ่น Metal Sheet , งานผนัง แผ่น Metal Sheet , งานระบบกันซึมขอบ คสล. และงานติดตั้ง Floor Drain (ตามแบบรูปและรายการ) พร้อมงานอื่นๆที่เกี่ยวข้อง และผู้รับจ้างทำการก่อสร้างงานในงวดที่ 2 ทั้งหมดให้แล้วเสร็จภายใน 105 วัน นับถัดจากลงนามในสัญญา


..... ประธานกรรมการฯ
(นายแพทย์วงศกร นนทรักษ์ชัยศร)


..... กรรมการ ฯ
(นายอิพัทธ์ จินดาชาติ)


..... กรรมการ ฯ
(นางพรทิพย์ ภิรมยาภรณ์)


..... กรรมการ ฯ
(นายนฤป โนคำ)


..... กรรมการ ฯ
(นายอำนาจ สีนพานิช)

สรุปรายการเสนอราคาค่าก่อสร้าง

บริษัท/ห้างหุ้นส่วน

ชื่องานก่อสร้าง งานหลังคาโครงเหล็กดาดฟ้า ชั้น 9 พื้นที่ประมาณ 550 ตารางเมตร

สถานที่ก่อสร้าง โรงพยาบาลสวนเบญจกิติเฉลิมพระเกียรติ 84 พรรษา การยาสูบแห่งประเทศไทย สำนักงานใหญ่

หน่วย : บาท

ลำดับที่	รายการ	ค่าก่อสร้าง	หมายเหตุ
1	งานหลังคาโครงเหล็กดาดฟ้า ชั้น 9 พื้นที่ประมาณ 550 ตารางเมตร โรงพยาบาลสวนเบญจกิติเฉลิมพระเกียรติ 84 พรรษา การยาสูบแห่งประเทศไทย สำนักงานใหญ่		
	งานงวดที่ 1		
	งานงวดที่ 2 (งวดสุดท้าย)		
	ขอถือเป็น		

(.....)

รวมภาษีมูลค่าเพิ่ม

ลงชื่อผู้เสนอราคา

(.....)

วันที่ เดือนพ.ศ.....

ประทับตราบริษัท / ห้างฯ

วันที่ เดือนพ.ศ.

ประทับตราบริษัท / ห้างฯ

ลำดับที่	รายการ	จำนวน	หน่วย	ค่าวัสดุ		ค่าแรงงาน		รวม	หมายเหตุ
				ราคาต่อหน่วย	จำนวนเงิน	ราคาต่อหน่วย	จำนวนเงิน		
1	งานเหล็กคานาคาดฟ้า ชั้น 9 พื้นที่ประมาณ 550 ตารางเมตร การยกยูนแบบประเทศไทย สำนักงานใหญ่ งานงวดที่ 1								
1.1	งานเตรียมพื้นที่ -งานจัดเตรียมพื้นที่ / ปรับพื้นที่ พร้อมเก็บรายละเอียด - งานป้องกันความปลอดภัย จัดหาอุปกรณ์ทำงานในที่สูง และงานอื่น ๆที่เกี่ยวข้อง		รายการ						
1.2	งานเหล็กคานาคาดฟ้า - งานเหล็ก Steel Plate ขนาด 0.15 x 0.15 ม.หนา 6 มม. - งาน Expansion BOLT 3/8" - งานเสาเหล็ก RT.100x100x3.2 มม.(57.12Kg/m) - งานอะไหล่เหล็ก RT.100 x 50x3.2 มม.(42.06Kg/m) - งานจันทันเหล็ก RT.100 x 50x3.2 มม.(42.06Kg/m) - งานเหล็กฉาก ANGLE 60 x 60 x 6 มม.(32.52 Kg/m) - งานแปเหล็ก RT. 50 x 50 x3.2 มม.(27.00Kg/m) - งานทาสีรองพื้นและสีทับหน้าสีน้ำมัน		แผ่น ตัว กก. กก. กก. กก. กก. กก. ตร.ม.						
ค่าวัสดุ+ค่าแรง งานโครงสร้าง เป็นเงิน									
สรุปงานงวดที่ 1 รวมเป็นเงิน									

รายการเสนอราคา

จำนวนวัสดุและค่าแรงงานก่อสร้าง

รายละเอียดประมาณการ

วัสดุและราคา

บริษัท /ห้างหุ้นส่วน.....

ชื่องานก่อสร้าง งานเหล็กคาโครงสร้างคานฟ้า ชั้น 9 พื้นที่ประมาณ 550 ตารางเมตร

สถานที่ก่อสร้าง โรงพยาบาลสวนบุญจิตติเฉลิมพระเกียรติ 84 พรรษา

การยาสูบแห่งประเทศไทย สำนักงานใหญ่

ลำดับที่	รายการ	จำนวน	หน่วย	ค่าวัสดุ		ค่าแรงงาน		รวม	หมายเหตุ
				ราคาต่อหน่วย	จำนวนเงิน	ราคาต่อหน่วย	จำนวนเงิน		
สรุป 1. งานเหล็กคาโครงสร้างคานฟ้า ชั้น 9 พื้นที่ประมาณ 550 ตารางเมตร การยาสูบแห่งประเทศไทย สำนักงานใหญ่									
	รวมค่าวัสดุ+ค่าแรงงานงวดที่ 1 เป็นเงิน								
	ค่าอำนวยความสะดวก.....%								
	ดอกเบี้ย.....7.....%								
	กำไร.....%								
	ภาษีมูลค่าเพิ่ม.....7.....%								
	รวมงวดที่ 1 เป็นเงินทั้งสิ้น								
	ขอถือเป็น								

ราคาที่เสนอเป็นตัวอักษร

(.....)

รวมภาษีมูลค่าเพิ่ม

ลงชื่อผู้เสนอราคา

(.....)

วันที่.....เดือน..... พ.ศ.

ประทับตราบริษัท / ห้างฯ

รายการเสนอราคา

จำนวนวัสดุและค่าแรงงานก่อสร้าง

แผ่นที่ 5/5

รายละเอียดประมาณการ

บริษัท /ห้างหุ้นส่วน.....

วัสดุและราคา

ชื่องานก่อสร้าง งานหลังคาโครงสร้างคาน้ำ ชั้น 9 พื้นที่ประมาณ 550 ตารางเมตร

สถานที่ก่อสร้าง โรงพยาบาลสถานเบญจกิติเฉลิมพระเกียรติ 84 พรรษา

การยาสืบแบบแห่งประเทศไทย สำนักงานใหญ่

ลำดับที่	รายการ	จำนวน	หน่วย	ค่าวัสดุ		ค่าแรงงาน		รวม	หมายเหตุ
				ราคาต่อหน่วย	จำนวนเงิน	ราคาต่อหน่วย	จำนวนเงิน		
สรุป 2. งานหลังคาโครงสร้างเหล็กคาน้ำ ชั้น 9 พื้นที่ประมาณ 550 ตารางเมตร การยาสืบแบบแห่งประเทศไทย สำนักงานใหญ่									
	รวมค่าวัสดุ+ค่าแรงงานงวดที่ 2 เป็นเงิน								
	ค่าอำนวยความสะดวก.....%								
	ดอกเบี้ย.....7.....%								
	กำไร.....%								
	ภาษีมูลค่าเพิ่ม.....7.....%								
	รวมงวดที่ 2 เป็นเงินทั้งสิ้น								
	ขอถือเป็น								

ราคาที่เสนอเป็นตัวอักษร (.....)

รวมภาษีมูลค่าเพิ่ม

ลงชื่อผู้เสนอราคา

(.....)

วันที่.....เดือน..... พ.ศ.

ประทับตราบริษัท / ห้างฯ