



เอกสารประกวดราคาจ้างก่อสร้างด้วยการประกวดราคาอิเล็กทรอนิกส์ (e-bidding)

เลขที่

ประกวดราคาจ้างก่อสร้างรั้วตะแกรงเหล็ก โครงสร้างฐานคอนกรีตเสริมเหล็ก ความยาวประมาณ ๒๓๐ เมตร พร้อมประตูสแตนเลสและสาธารณูปโภคที่จำเป็น ฝั่งประมาณ ๒๕๖๗ การยาสูบแห่งประเทศไทย ด้วยวิธีประกวดราคาอิเล็กทรอนิกส์ (e-bidding)

ตามประกาศ การยาสูบแห่งประเทศไทย

ลงวันที่ กุมภาพันธ์ ๒๕๖๗

การยาสูบแห่งประเทศไทย ซึ่งต่อไปนี้จะเรียกว่า "ยสท." มีความประสงค์จะ ประกวดราคาจ้างก่อสร้างรั้วตะแกรงเหล็ก โครงสร้างฐานคอนกรีตเสริมเหล็ก ความยาวประมาณ ๒๓๐ เมตร พร้อมประตูสแตนเลสและสาธารณูปโภคที่จำเป็น ฝั่งประมาณ ๒๕๖๗ การยาสูบแห่งประเทศไทย ด้วยวิธีประกวดราคาอิเล็กทรอนิกส์ (e-bidding) ด้วยวิธีประกวดราคาอิเล็กทรอนิกส์ (e-bidding) โดยมีข้อแนะนำและข้อกำหนดดังต่อไปนี้

๑. เอกสารแนบท้ายเอกสารประกวดราคาอิเล็กทรอนิกส์

๑.๑ ร่างรายละเอียดขอบเขตของงานทั้งโครงการ (Terms of Reference : TOR)

๑.๒ แบบใบเสนอราคาที่กำหนดไว้ในระบบจัดซื้อจัดจ้างภาครัฐด้วยอิเล็กทรอนิกส์

๑.๓ แบบสัญญาจ้างก่อสร้าง

๑.๔ แบบหนังสือค้ำประกัน

(๑) หลักประกันสัญญา

๑.๕ สูตรการปรับราคา

๑.๖ บทนิยาม

(๑) ผู้ที่มีผลประโยชน์ร่วมกัน

(๒) การขัดขวางการแข่งขันอย่างเป็นธรรม

๑.๗ แบบบัญชีเอกสารที่กำหนดไว้ในระบบจัดซื้อจัดจ้างภาครัฐด้วยอิเล็กทรอนิกส์

(๑) บัญชีเอกสารส่วนที่ ๑

(๒) บัญชีเอกสารส่วนที่ ๒

๑.๘ แผนการใช้พัสดุที่ผลิตภายในประเทศและแผนการใช้เหล็กที่ผลิตภายในประเทศ

๑.๙ แผนการทำงาน

๑.๑๐ แบบแสดงความคิดเห็นเกี่ยวร่างขอบเขตของงาน

๑.๑๑ เอกสารรับรองความไม่เกี่ยวข้องระหว่างผู้เสนอราคา และเจ้าหน้าที่ ที่

เกี่ยวข้องกับการจัดซื้อจัดจ้าง (แบบ รร.๒)

๑.๑๒ สัญญาคุณธรรมความร่วมมือป้องกันและต่อต้านการทุจริตในการจัดซื้อจัดจ้าง

ภาครัฐตามมาตรการความโปร่งใสในการจัดซื้อจัดจ้าง (แบบ รร.๓)

๒. คุณสมบัติของผู้ยื่นข้อเสนอ

๒.๑ มีความสามารถตามกฎหมาย

๒.๒ ไม่เป็นบุคคลล้มละลาย

๒.๓ ไม่อยู่ระหว่างเลิกกิจการ

๒.๔ ไม่เป็นบุคคลซึ่งอยู่ระหว่างถูกระงับการยื่นข้อเสนอหรือทำสัญญากับหน่วยงานของรัฐไว้ชั่วคราว เนื่องจากเป็นผู้ที่ไม่ผ่านเกณฑ์การประเมินผลการปฏิบัติงานของผู้ประกอบการตามระเบียบที่รัฐมนตรีว่าการกระทรวงการคลังกำหนดตามที่ประกาศเผยแพร่ในระบบเครือข่ายสารสนเทศของกรมบัญชีกลาง

๒.๕ ไม่เป็นบุคคลซึ่งถูกระงับชื่อไว้ในบัญชีรายชื่อผู้ทำงานและได้แจ้งเวียนชื่อให้เป็นผู้ทำงานของหน่วยงานของรัฐในระบบเครือข่ายสารสนเทศของกรมบัญชีกลาง ซึ่งรวมถึงนิติบุคคลที่ผู้ทำงานเป็นหุ้นส่วนผู้จัดการ กรรมการผู้จัดการ ผู้บริหาร ผู้มีอำนาจในการดำเนินงานในกิจการของนิติบุคคลนั้นด้วย

๒.๖ มีคุณสมบัติและไม่มีลักษณะต้องห้ามตามที่คณะกรรมการนโยบายการจัดซื้อจัดจ้าง และการบริหารพัสดุภาครัฐกำหนดในราชกิจจานุเบกษา

๒.๗ เป็นนิติบุคคลผู้มีอาชีพรับจ้างงานที่ประกวดราคาอิเล็กทรอนิกส์ดังกล่าว

๒.๘ ไม่เป็นผู้มีผลประโยชน์ร่วมกันกับผู้ยื่นข้อเสนอรายอื่นที่เข้ายื่นข้อเสนอให้แก่ ยสท. ณ วันประกาศประกวดราคาอิเล็กทรอนิกส์ หรือไม่เป็นผู้กระทำการอันเป็นการขัดขวาง การแข่งขันอย่างเป็นธรรมในการประกวดราคาอิเล็กทรอนิกส์ครั้งนี้

๒.๙ ไม่เป็นผู้ได้รับเอกสิทธิ์หรือความคุ้มกัน ซึ่งอาจปฏิเสธไม่ยอมขึ้นศาลไทย เว้นแต่รัฐบาล ของผู้ยื่นข้อเสนอได้มีคำสั่งให้สละเอกสิทธิ์และความคุ้มกันเช่นนั้น

๒.๑๐ ผู้ยื่นข้อเสนอต้องมีผลงานก่อสร้างประเภทเดียวกันกับงานที่ประกวดราคาจ้างก่อสร้างในวงเงินไม่น้อยกว่า ๑,๒๐๐,๐๐๐.- บาท (หนึ่งล้านสองแสนบาทถ้วน) ภายในระยะเวลา ๕ ปี (พ.ศ. ๒๕๖๐ - ๒๕๖๖) เป็นผลงานที่เป็นคู่สัญญาโดยตรงกับหน่วยงานของรัฐหรือหน่วยงานเอกชนที่ ยสท. เชื่อถือได้

๒.๑๑ กิจการร่วมค้าที่ยื่นข้อเสนอในรูปแบบของ "กิจการร่วมค้า" ต้องมีคุณสมบัติดังนี้ กรณีที่ข้อตกลงระหว่างผู้เข้าร่วมค้ากำหนดให้ผู้เข้าร่วมค้ารายใดรายหนึ่งเป็นผู้เข้าร่วมค้าหลัก ข้อตกลงระหว่างผู้เข้าร่วมค้าจะต้องมีการกำหนดสัดส่วนหน้าที่และความรับผิดชอบในปริมาณงาน สิ่งของหรือมูลค่าตามสัญญาของผู้เข้าร่วมค้าหลักมากกว่าผู้เข้าร่วมค้ารายอื่นทุกราย

กรณีที่ข้อตกลงระหว่างผู้เข้าร่วมค้ากำหนดให้ผู้เข้าร่วมค้ารายใดรายหนึ่งเป็นผู้

เข้าร่วมค้าหลัก กิจกรรมร่วมค่านั้นต้องใช้ผลงานของผู้เข้าร่วมค้าหลักรายเดียวเป็นผลงานของกิจกรรมร่วมค้าที่ยื่นข้อเสนอ

สำหรับข้อตกลงระหว่างผู้เข้าร่วมค้าที่ไม่ได้กำหนดให้ผู้เข้าร่วมค้ารายใดเป็นผู้เข้าร่วมค้าหลัก ผู้เข้าร่วมค้าทุกรายจะต้องมีคุณสมบัติครบถ้วนตามเงื่อนไขที่กำหนดไว้ในเอกสารเชิญชวน หรือ หนังสือเชิญชวน

กรณีที่ข้อตกลงระหว่างผู้เข้าร่วมค้ากำหนดให้มีการมอบหมายผู้เข้าร่วมค้ารายใดรายหนึ่งเป็นผู้ยื่นข้อเสนอ ในนามกิจกรรมร่วมค้า การยื่นข้อเสนอดังกล่าวไม่ต้องมีหนังสือมอบอำนาจ

สำหรับข้อตกลงระหว่างผู้เข้าร่วมค้าที่ไม่ได้กำหนดให้ผู้เข้าร่วมค้ารายใดเป็นผู้ยื่นข้อเสนอ ผู้เข้าร่วมค้าทุกรายจะต้องลงลายมือชื่อในหนังสือมอบอำนาจให้ผู้เข้าร่วมค้ารายใดรายหนึ่งเป็นผู้ยื่นข้อเสนอ ในนามกิจกรรมร่วมค้า

๒.๑๒ ผู้ยื่นข้อเสนอต้องลงทะเบียนที่มีข้อมูลถูกต้องครบถ้วนในระบบจัดซื้อจัดจ้างภาครัฐด้วย อิเล็กทรอนิกส์ (Electronic Government Procurement : e-GP) ของกรมบัญชีกลาง

๒.๑๓ ผู้ยื่นข้อเสนอจะต้องมีบุคลากรเป็นผู้รับผิดชอบ ในการควบคุมงาน วิศวกรโยธา (วิศวกรรมควบคุม) ระดับภาคีวิศวกร สาขาวิศวกรรมโยธา จำนวน ๑ คน

๒.๑๔ คุณสมบัติอื่น ๆ ตามที่กำหนดในเอกสารแนบท้ายเอกสารประกวดราคา อิเล็กทรอนิกส์

๒.๑๕ ผู้ยื่นข้อเสนอต้องมีมูลค่าสุทธิของกิจการ ดังนี้

(๑) กรณีผู้ยื่นข้อเสนอเป็นนิติบุคคลที่จัดตั้งขึ้นตามกฎหมายไทยซึ่งได้จดทะเบียนเกินกว่า ๑ ปี ต้องมีมูลค่าสุทธิของกิจการ จากผลต่างระหว่างสินทรัพย์สุทธิหักด้วยหนี้สินสุทธิ ที่ปรากฏในงบแสดงฐานะการเงินที่มีการตรวจรับรองแล้ว ซึ่งจะต้องแสดงค่าเป็นบวก ๑ ปีสุดท้ายก่อนวันยื่นข้อเสนอ

(๒) กรณีผู้ยื่นข้อเสนอเป็นนิติบุคคลที่จัดตั้งขึ้นตามกฎหมายไทย ซึ่งยังไม่มีงบแสดงฐานะการเงินกับกรมพัฒนาธุรกิจการค้า ให้พิจารณาการกำหนดมูลค่าของทุนจดทะเบียน โดยผู้ยื่นข้อเสนอจะต้องมีทุนจดทะเบียนที่เรียกชำระมูลค่าหุ้นแล้ว ณ วันที่ยื่นข้อเสนอ ไม่ต่ำกว่า ๑ ล้านบาท

(๓) สำหรับการจัดซื้อจัดจ้างครั้งหนึ่งที่มียกเว้นเกิน ๕๐๐,๐๐๐ บาทขึ้นไป กรณีผู้ยื่นข้อเสนอเป็นบุคคลธรรมดา โดยพิจารณาจากหนังสือรับรองบัญชีเงินฝาก ไม่เกิน ๙๐ วันก่อนวันยื่นข้อเสนอ โดยต้องมีเงินฝากคงเหลือในบัญชีธนาคารเป็นมูลค่า ๑ ใน ๔ ของมูลค่างบประมาณของโครงการหรือรายการที่ยื่นข้อเสนอในแต่ละครั้ง และหากเป็นผู้ชนะการจัดซื้อจัดจ้างหรือเป็นผู้ได้รับการคัดเลือกจะต้องแสดงบัญชีเงินฝากที่มีมูลค่าดังกล่าวอีกครั้งหนึ่งในวันลงนามในสัญญา

(๔) กรณีที่ผู้ยื่นข้อเสนอไม่มีมูลค่าสุทธิของกิจการหรือทุนจดทะเบียน หรือมีแต่ไม่เพียงพอที่จะ เข้ายื่นข้อเสนอ ผู้ยื่นข้อเสนอสามารถขอวงเงินสินเชื่อ โดยต้องมีวงเงินสินเชื่อ ๑ ใน ๔ ของมูลค่างบประมาณของโครงการหรือรายการที่ยื่นข้อเสนอในครั้งนั้น (สินเชื่อที่ธนาคารภายในประเทศ หรือบริษัทเงินทุนหรือบริษัทเงินทุนหลักทรัพย์ที่ได้รับอนุญาตให้ประกอบกิจการเงินทุนเพื่อการพาณิชย์ และประกอบธุรกิจค้าประกันตามประกาศของธนาคารแห่งประเทศไทย ตามรายชื่อบริษัทเงินทุนที่ธนาคารแห่งประเทศไทยแจ้ง

เวียนให้ทราบ โดยพิจารณาจากยอดเงินรวมของวงเงินสินเชื่อที่สำนักงานใหญ่รับรอง หรือที่สำนักงานสาขา
รับรอง (กรณีได้รับมอบอำนาจจากสำนักงานใหญ่) ซึ่งออกให้แก่ผู้ยื่นข้อเสนอ นับถึงวันยื่นข้อเสนอไม่เกิน ๙๐
วัน)

(๕) กรณีตาม (๑) - (๔) ยกเว้นสำหรับกรณีดังต่อไปนี้

(๕.๑) กรณีที่ผู้ยื่นข้อเสนอเป็นหน่วยงานของรัฐ

(๕.๒) นิติบุคคลที่จัดตั้งขึ้นตามกฎหมายไทยที่อยู่ระหว่างการฟื้นฟูกิจการ
ตามพระราชบัญญัติล้มละลาย (ฉบับที่ ๑๐) พ.ศ. ๒๕๖๑

(๕.๓) งานจ้างก่อสร้าง ที่กรมบัญชีกลางได้ขึ้นทะเบียนผู้ประกอบการงาน
ก่อสร้างแล้ว และงานจ้างก่อสร้างที่หน่วยงานของรัฐได้มีการจัดทำบัญชีผู้ประกอบการงานก่อสร้างที่มี
คุณสมบัติเบื้องต้นไว้แล้ว ก่อนวันที่พระราชบัญญัติการจัดซื้อจัดจ้างและการบริหารพัสดุภาครัฐมีผลใช้บังคับ

๓. หลักฐานการยื่นข้อเสนอ

ผู้ยื่นข้อเสนอจะต้องเสนอเอกสารหลักฐานยื่นมาพร้อมกับการเสนอราคาทางระบบจัดซื้อ
จัดจ้างภาครัฐด้วยอิเล็กทรอนิกส์ โดยแยกเป็น ๒ ส่วน คือ

๓.๑ ส่วนที่ ๑ อย่างน้อยต้องมีเอกสารดังต่อไปนี้

(๑) ในกรณีผู้ยื่นข้อเสนอเป็นนิติบุคคล

(ก) ห้างหุ้นส่วนสามัญหรือห้างหุ้นส่วนจำกัด ให้ยื่นสำเนาหนังสือรับรอง
การจดทะเบียนนิติบุคคล บัญชีรายชื่อหุ้นส่วนผู้จัดการ ผู้มีอำนาจควบคุม (ถ้ามี)

(ข) บริษัทจำกัดหรือบริษัทมหาชนจำกัด ให้ยื่นสำเนาหนังสือรับรองการ
จดทะเบียนนิติบุคคล หนังสือบริคณห์สนธิ บัญชีรายชื่อกรรมการผู้จัดการ ผู้มีอำนาจควบคุม (ถ้ามี) และบัญชีผู้
ถือหุ้นรายใหญ่ (ถ้ามี)

(๒) ในกรณีผู้ยื่นข้อเสนอเป็นบุคคลธรรมดาหรือคณะบุคคลที่มีใช้นิติบุคคล ให้
ยื่นสำเนาบัตรประจำตัวประชาชนของผู้ยื่น สำเนาข้อตกลงที่แสดงถึงการเข้าเป็นหุ้นส่วน (ถ้ามี) สำเนาบัตร
ประจำตัวประชาชนของผู้เป็นหุ้นส่วน หรือสำเนาหนังสือเดินทางของผู้เป็นหุ้นส่วนที่ได้ถือสัญชาติไทย

(๓) ในกรณีผู้ยื่นข้อเสนอเป็นผู้ยื่นข้อเสนอร่วมกันในฐานะเป็นผู้ร่วมค้า ให้ยื่น
สำเนาสัญญาของการเข้าร่วมค้า และเอกสารตามที่ระบุไว้ใน (๑) หรือ (๒) ของผู้ร่วมค้า แล้วแต่กรณี

(๔) ผู้ยื่นข้อเสนอต้องแสดงหลักฐานเกี่ยวกับมูลค่าสุทธิของกิจการ ดังนี้

(๔.๑) ในกรณีผู้ยื่นข้อเสนอเป็นนิติบุคคล ให้ยื่นงบแสดงฐานะการเงินที่มี
การรับรองแล้ว ๑ ปีสุดท้ายก่อนวันยื่นข้อเสนอ โดยให้ยื่นขณะเข้าเสนอราคา

(๔.๒) ในกรณีผู้ยื่นข้อเสนอเป็นบุคคลธรรมดา ให้ยื่นหนังสือรับรองบัญชี
เงินฝาก ไม่เกิน ๙๐ วัน ก่อนวันยื่นข้อเสนอ โดยให้ยื่นขณะเข้าเสนอราคา และจะต้องแสดงหนังสือรับรองบัญชี
เงินฝากที่มีมูลค่าดังกล่าวอีกครั้งหนึ่งในวันลงนามในสัญญา

(๔.๓) กรณีที่ผู้ยื่นข้อเสนอไม่มีมูลค่าสุทธิของกิจการและทุนจดทะเบียน
หรือมีแต่ไม่เพียงพอที่จะเข้ายื่นข้อเสนอ ให้ยื่นสำเนาหนังสือรับรองวงเงินสินเชื่อ (สินเชื่อที่ธนาคารภายใน

ประเทศหรือบริษัทเงินทุนหรือบริษัทเงินทุนหลักทรัพย์ที่ได้รับอนุญาตให้ประกอบกิจการเงินทุนเพื่อการพาณิชย์และประกอบธุรกิจค้าประกัน ตามประกาศของธนาคารแห่งประเทศไทย ตามรายชื่อบริษัทเงินทุนที่ธนาคารแห่งประเทศไทยแจ้งเวียนให้ทราบ โดยพิจารณาจากยอดเงินรวมของวงเงินสินเชื่อที่สำนักงานใหญ่รับรองหรือที่สำนักงานสาขารับรอง (กรณีได้รับมอบอำนาจจากสำนักงานใหญ่) ซึ่งออกให้แก่ผู้ยื่นข้อเสนอ นับถึงวันยื่นข้อเสนอไม่เกิน ๙๐ วัน)

(๕) สำเนาใบทะเบียนพาณิชย์ (ถ้ามี)

(๖) สำเนาใบทะเบียนภาษีมูลค่าเพิ่ม (ถ้ามี)

(๗) สำเนาบัญชีรายชื่อผู้ถือหุ้น (บอจ.๕) (ถ้ามี)

(๘) บัญชีเอกสารส่วนที่ ๑ ทั้งหมดที่ได้ยื่นพร้อมกับการเสนอราคาทางระบบจัด

ซื้อจัดจ้างภาครัฐด้วยอิเล็กทรอนิกส์ ตามแบบในข้อ ๑.๗ (๑) โดยไม่ต้องแนบในรูปแบบ PDF File (Portable Document Format)

ทั้งนี้ เมื่อผู้ยื่นข้อเสนอดำเนินการแนบไฟล์เอกสารตามบัญชีเอกสารส่วนที่ ๑ ครบถ้วน ถูกต้องแล้ว ระบบจัดซื้อจัดจ้างภาครัฐด้วยอิเล็กทรอนิกส์จะสร้างบัญชีเอกสารส่วนที่ ๑ ตามแบบในข้อ ๑.๗ (๑) ให้โดยผู้ยื่นข้อเสนอไม่ต้องแนบบัญชีเอกสารส่วนที่ ๑ ดังกล่าวในรูปแบบ PDF File (Portable Document Format)

๓.๒ ส่วนที่ ๒ อย่างน้อยต้องมีเอกสารดังต่อไปนี้

(๑) ในกรณีที่ผู้ยื่นข้อเสนอมอบอำนาจให้บุคคลอื่นกระทำการแทนให้แนบหนังสือมอบอำนาจซึ่งติดอากรแสตมป์ตามกฎหมาย โดยมีหลักฐานแสดงตัวตนของผู้มอบอำนาจและผู้รับมอบอำนาจ ทั้งนี้หากผู้รับมอบอำนาจเป็นบุคคลธรรมดาต้องเป็นผู้ที่บรรลุนิติภาวะตามกฎหมายแล้วเท่านั้น

(๒) สำเนาหนังสือรับรองผลงานก่อสร้างตามเอกสารประกวดราคา ข้อ ๒.๑๐

(๓) แบบแสดงการลงทะเบียนในระบบ e-GP

(๔) เอกสารรับรองความไม่เกี่ยวข้องระหว่างผู้เสนอราคา และเจ้าหน้าที่ที่เกี่ยวข้องกับการจัดซื้อจัดจ้าง (แบบ รร.๒)

(๕) สัญญาคุณธรรมความร่วมมือป้องกันและต่อต้านการทุจริตในการจัดซื้อจัดจ้างภาครัฐตามมาตรการความโปร่งใสในการจัดซื้อจัดจ้าง (แบบ รร.๓)

(๖) สำเนาใบขึ้นทะเบียนผู้ประกอบการวิสาหกิจขนาดกลางและขนาดย่อม (SMEs) (ถ้ามี)

(๗) บัญชีเอกสารส่วนที่ ๒ ทั้งหมดที่ได้ยื่นพร้อมกับการเสนอราคาทางระบบจัดซื้อจัดจ้างภาครัฐด้วยอิเล็กทรอนิกส์ตามแบบในข้อ ๑.๗ (๒) โดยไม่ต้องแนบในรูปแบบ PDF File (Portable Document Format)

ทั้งนี้ เมื่อผู้ยื่นข้อเสนอดำเนินการแนบไฟล์เอกสารตามบัญชีเอกสารส่วนที่ ๒ ครบถ้วน ถูกต้องแล้ว ระบบจัดซื้อจัดจ้างภาครัฐด้วยอิเล็กทรอนิกส์จะสร้างบัญชีเอกสารส่วนที่ ๒ ตามแบบในข้อ ๑.๗ (๒) ให้โดยผู้ยื่นข้อเสนอไม่ต้องแนบบัญชีเอกสารส่วนที่ ๒ ดังกล่าวในรูปแบบ PDF File (Portable

Document Format)

๔. การเสนอราคา

๔.๑ ผู้ยื่นข้อเสนอต้องยื่นข้อเสนอ และเสนอราคาทางระบบจัดซื้อจัดจ้างภาครัฐด้วยอิเล็กทรอนิกส์ตามที่กำหนดไว้ในเอกสารประกวดราคาอิเล็กทรอนิกส์นี้ โดยไม่มีเงื่อนไขใดๆ ทั้งสิ้น และจะต้องกรอกข้อความให้ถูกต้องครบถ้วน พร้อมทั้งหลักฐานแสดงตัวตนและทำการยืนยันตัวตนของผู้ยื่นข้อเสนอ โดยไม่ต้องแนบใบเสนอราคาในรูปแบบ PDF File (Portable Document Format)

๔.๒ ให้ผู้ยื่นข้อเสนอกกรอรายละเอียดการเสนอราคาในใบเสนอราคาตามแนบเอกสารประกวดราคาจ้างก่อสร้างด้วยวิธีประกวดราคาอิเล็กทรอนิกส์ (e-bidding) ข้อ ๑.๒ ให้ครบถ้วน โดยไม่ต้องยื่น ใบแจ้งปริมาณงานและราคาและใบบัญชีรายการก่อสร้าง ในรูปแบบ PDF File (Portable Document Format)

ในการเสนอราคาให้เสนอราคาเป็นเงินบาทและเสนอราคาได้เพียงครั้งเดียวและราคาเดียว โดยเสนอราคารวม หรือราคาต่อหน่วย หรือราคาต่อรายการ ตามเงื่อนไขที่ระบุไว้ท้ายใบเสนอราคาให้ถูกต้อง ทั้งนี้ ราคารวมที่เสนอจะต้องตรงกันทั้งตัวเลขและตัวหนังสือ ถ้าตัวเลขและตัวหนังสือไม่ตรงกัน ให้ถือตัวหนังสือเป็นสำคัญ โดยคิดราคารวมทั้งสิ้นซึ่งรวมค่าภาษีมูลค่าเพิ่ม ภาษีอากรอื่น และค่าใช้จ่ายที่ปวงไว้แล้ว

ราคาที่เสนอจะต้องเสนอกำหนดยื่นราคาไม่น้อยกว่า ๙๐ วัน ตั้งแต่วันเสนอราคาโดยภายในกำหนดยื่นราคา ผู้ยื่นข้อเสนอต้องรับผิดชอบราคาที่ตนได้เสนอไว้และจะถอนการเสนอราคามีได้

๔.๓ ผู้ยื่นข้อเสนอจะต้องเสนอกำหนดเวลาดำเนินการก่อสร้างแล้วเสร็จไม่เกิน ๑๒๐ วัน นับถัดจากวันลงนามในสัญญาจ้าง หรือวันที่ได้รับหนังสือแจ้งจาก ยสท. ให้เริ่มทำงาน

๔.๔ ก่อนเสนอราคา ผู้ยื่นข้อเสนอควรตรวจสอบร่างสัญญา ร่างรายละเอียดขอบเขตของงานทั้งโครงการ (Terms of Reference : TOR) ให้ถี่ถ้วนและเข้าใจเอกสารประกวดราคาจ้างอิเล็กทรอนิกส์ ทั้งหมดเสียก่อนที่จะตกลงยื่นข้อเสนอตามเงื่อนไขในเอกสารประกวดราคาจ้างอิเล็กทรอนิกส์

๔.๕ ผู้ยื่นข้อเสนอต้องยื่นข้อเสนอและเสนอราคาทางระบบจัดซื้อจัดจ้างภาครัฐด้วย อิเล็กทรอนิกส์ในวันที่ ระหว่างเวลา น. ถึง น. และเวลาในการเสนอราคาให้ถือตามเวลาของระบบจัดซื้อจัดจ้างภาครัฐด้วยอิเล็กทรอนิกส์เป็นเกณฑ์

เมื่อพ้นกำหนดเวลายื่นข้อเสนอและเสนอราคาแล้ว จะไม่รับเอกสารการยื่นข้อเสนอ และการเสนอราคาใดๆ โดยเด็ดขาด

๔.๖ ผู้ยื่นข้อเสนอต้องจัดทำเอกสารสำหรับการเสนอราคาในรูปแบบไฟล์เอกสาร ประเภท PDF File (Portable Document Format) โดยผู้ยื่นข้อเสนอต้องเป็นผู้รับผิดชอบตรวจสอบความครบถ้วน ถูกต้อง และชัดเจนของเอกสาร PDF File ก่อนที่ยืนยันการเสนอราคา แล้วจึงส่งข้อมูล (Upload) เพื่อเป็นการเสนอราคาให้แก่ยสท. ผ่านทางระบบจัดซื้อจัดจ้างภาครัฐด้วยอิเล็กทรอนิกส์

๔.๗ คณะกรรมการพิจารณาผลการประกวดราคาอิเล็กทรอนิกส์จะดำเนินการตรวจ

สอบ คุณสมบัติของผู้ยื่นข้อเสนอแต่ละรายว่า เป็นผู้ยื่นข้อเสนอที่มีผลประโยชน์ร่วมกันกับผู้ยื่นข้อเสนอรายอื่น ตามข้อ ๑.๖ (๑) หรือไม่ หากปรากฏว่าผู้ยื่นข้อเสนอรายใดเป็นผู้ยื่นข้อเสนอที่มีผลประโยชน์ร่วมกันกับผู้ยื่นข้อเสนอรายอื่น คณะกรรมการฯ จะตัดรายชื่อผู้ยื่นข้อเสนอราคาที่มีผลประโยชน์ร่วมกันนั้นออกจากการเป็นผู้ยื่นข้อเสนอ

หากปรากฏต่อคณะกรรมการพิจารณาผลการประกวดราคาอิเล็กทรอนิกส์ว่า ก่อนหรือในขณะที่มีการพิจารณาข้อเสนอ มีผู้ยื่นข้อเสนอรายใดกระทำการอันเป็นการขัดขวางการแข่งขันอย่างเป็นธรรมตาม ข้อ ๑.๖ (๒) และคณะกรรมการฯ เชื่อว่ามีการกระทำอันเป็นการขัดขวางการแข่งขันอย่างเป็นธรรม คณะกรรมการฯ จะตัดรายชื่อผู้ยื่นข้อเสนอรายนั้นออกจากการเป็นผู้ยื่นข้อเสนอ และยสท. จะพิจารณาลงโทษผู้ยื่นข้อเสนอดังกล่าวเป็นผู้ที่งาน เว้นแต่ ยสท. จะพิจารณาเห็นว่า ผู้ยื่นข้อเสนอรายนั้น มิใช่เป็นผู้ริเริ่มให้มีการกระทำได้ดังกล่าวและได้ให้ความร่วมมือเป็นประโยชน์ต่อการพิจารณาของยสท.

๔.๘ ผู้ยื่นข้อเสนอจะต้องปฏิบัติ ดังนี้

- (๑) ปฏิบัติตามเงื่อนไขที่ระบุไว้ในเอกสารประกวดราคาอิเล็กทรอนิกส์
- (๒) ราคาที่เสนอจะต้องเป็นราคาที่รวมภาษีมูลค่าเพิ่ม และภาษีอื่นๆ (ถ้ามี) รวมค่าใช้จ่ายที่ส่งไปเรียบร้อยแล้ว
- (๓) ผู้ยื่นข้อเสนอจะต้องลงทะเบียนเพื่อเข้าสู่กระบวนการเสนอราคา ตามวัน เวลา ที่กำหนด
- (๔) ผู้ยื่นข้อเสนอจะถอนการเสนอราคาที่เสนอแล้วไม่ได้
- (๕) ผู้ยื่นข้อเสนอต้องศึกษาและทำความเข้าใจในระบบและวิธีการเสนอราคา ด้วยวิธีประกวดราคาอิเล็กทรอนิกส์ ของกรมบัญชีกลางที่แสดงไว้ในเว็บไซต์ www.gprocurement.go.th

๔.๙ คู่สัญญาต้องจัดทำแผนการทำงานมาให้ภายใน ๓๐ วัน นับถัดจากวันลงนามในสัญญา โดยจัดทำแผนการทำงานตามเอกสารแนบท้ายเอกสารประกวดราคาอิเล็กทรอนิกส์ เว้นแต่เป็นกรณีสัญญาที่มีวงเงินไม่เกิน ๕๐๐,๐๐๐ บาท ทั้งนี้ แผนการทำงานให้ถือเป็นเอกสารส่วนหนึ่งของสัญญา

๔.๑๐ ผู้ยื่นข้อเสนอที่เป็นผู้ชนะการเสนอราคาต้องจัดทำแผนการใช้พัสดุที่ผลิตในประเทศและแผนการใช้เหล็กที่ผลิตในประเทศ โดยยื่นให้หน่วยงานของรัฐภายใน ๖๐ วัน นับถัดจากวันลงนามในสัญญา

๕. หลักเกณฑ์และสิทธิในการพิจารณา

๕.๑ การพิจารณาผลการยื่นข้อเสนอประกวดราคาอิเล็กทรอนิกส์ครั้งนี้ ยสท.จะพิจารณาตัดสินโดยใช้หลักเกณฑ์ ราคา

๕.๒ การพิจารณาผู้ชนะการยื่นข้อเสนอ
กรณีใช้หลักเกณฑ์ราคาในการพิจารณาผู้ชนะการยื่นข้อเสนอ ยสท. จะพิจารณาจาก ราคารวม

๕.๓ หากผู้ยื่นข้อเสนอรายใดมีคุณสมบัติไม่ถูกต้องตามข้อ ๒ หรือยื่นหลักฐานการยื่นข้อเสนอไม่ถูกต้อง หรือไม่ครบถ้วนตามข้อ ๓ หรือยื่นข้อเสนอไม่ถูกต้องตามข้อ ๔ แล้ว คณะกรรมการ

พิจารณาผล การประกวดราคาอิเล็กทรอนิกส์จะไม่รับพิจารณาข้อเสนอของผู้ยื่นข้อเสนอรายนั้น เว้นแต่ ผู้ยื่นข้อเสนอรายใดเสนอเอกสารทางเทคนิคหรือรายละเอียดคุณลักษณะเฉพาะของพัสดุที่จะจ้างไม่ครบถ้วน หรือเสนอรายละเอียดแตกต่างไปจากเงื่อนไขที่ยสท.กำหนดไว้ในประกาศและเอกสารประกวดราคาอิเล็กทรอนิกส์ในส่วนที่มีใช้สาระสำคัญและความแตกต่างนั้น ไม่มีผลทำให้เกิดการได้เปรียบเสียเปรียบ ต่อผู้ยื่นข้อเสนอรายอื่น หรือเป็นการผิดพลาดเล็กน้อย คณะกรรมการฯ อาจพิจารณาผ่อนปรนการตัดสิทธิ ผู้ยื่นข้อเสนอรายนั้น

๕.๔ ยสท.สงวนสิทธิ์ไม่พิจารณาข้อเสนอของผู้ยื่นข้อเสนอโดยไม่มีการผ่อนผัน ในกรณีดังต่อไปนี้

(๑) ไม่กรอกชื่อผู้ยื่นข้อเสนอในการเสนอราคาทางระบบจัดซื้อจัดจ้าง ด้วยอิเล็กทรอนิกส์

(๒) เสนอรายละเอียดแตกต่างไปจากเงื่อนไขที่กำหนดในเอกสารประกวดราคา อิเล็กทรอนิกส์ที่เป็นสาระสำคัญ หรือมีผลทำให้เกิดความได้เปรียบเสียเปรียบแก่ผู้ยื่นข้อเสนอรายอื่น

๕.๕ ในการตัดสินใจการประกวดราคาอิเล็กทรอนิกส์หรือในการทำสัญญา คณะกรรมการพิจารณาผลการประกวดราคาอิเล็กทรอนิกส์หรือยสท. มีสิทธิให้ผู้ยื่นข้อเสนอชี้แจงข้อเท็จจริงเพิ่มเติมได้ ยสท.มีสิทธิที่จะไม่รับข้อเสนอ ไม่รับราคา หรือไม่ทำสัญญา หากข้อเท็จจริงดังกล่าวไม่เหมาะสมหรือไม่ถูกต้อง

๕.๖ ยสท.ทรงไว้ซึ่งสิทธิที่จะไม่รับราคาต่ำสุด หรือราคาหนึ่งราคาใด หรือราคาที่เสนอทั้งหมดก็ได้ และอาจพิจารณาเลือกจ้างในจำนวน หรือขนาด หรือเฉพาะรายการหนึ่งรายการใด หรืออาจจะยกเลิก การประกวดราคาอิเล็กทรอนิกส์โดยไม่พิจารณาจัดจ้างเลยก็ได้ สุดแต่จะพิจารณา ทั้งนี้ เพื่อประโยชน์ของทางราชการเป็นสำคัญ และให้ถือว่าการตัดสินใจของ ยสท.เป็นเด็ดขาด ผู้ยื่นข้อเสนอจะเรียกร้องค่าใช้จ่าย หรือค่าเสียหายใดๆ มิได้ รวมทั้ง ยสท.จะพิจารณายกเลิกการประกวดราคาอิเล็กทรอนิกส์และลงโทษผู้ยื่นข้อเสนอเป็นผู้ทำงาน ไม่ว่าจะเป็นผู้ยื่นข้อเสนอที่ได้รับการคัดเลือกหรือไม่ก็ตาม หากมีเหตุที่เชื่อได้ว่าผู้ยื่นข้อเสนอกระทำการโดยไม่สุจริต เช่น การเสนอเอกสารอันเป็นเท็จ หรือใช้ข้อมูลคลาดเคลื่อน หรือบิดเบือนมาเสนอราคาแทน เป็นต้น

ในกรณีที่ผู้ยื่นข้อเสนอรายที่เสนอราคาต่ำสุด เสนอราคาต่ำจนคาดหมายได้ว่าไม่อาจดำเนินงานตามเอกสารประกวดราคาอิเล็กทรอนิกส์ได้ คณะกรรมการพิจารณาผลการประกวดราคา อิเล็กทรอนิกส์หรือยสท. จะให้ผู้ยื่นข้อเสนอนั้นชี้แจงและแสดงหลักฐานที่ทำให้เชื่อได้ว่า ผู้ยื่นข้อเสนอสามารถดำเนินงานตามเอกสารประกวดราคาอิเล็กทรอนิกส์ให้เสร็จสมบูรณ์ หากคำชี้แจงไม่เป็นที่รับฟังได้ ยสท. มีสิทธิที่จะไม่รับข้อเสนอหรือไม่รับราคาของผู้ยื่นข้อเสนอรายนั้น ทั้งนี้ ผู้ยื่นข้อเสนอดังกล่าวไม่มีสิทธิเรียกร้องค่าใช้จ่ายหรือค่าเสียหายใดๆ จากยสท.

๕.๗ ก่อนลงนามในสัญญา ยสท. อาจประกาศยกเลิกการประกวดราคา อิเล็กทรอนิกส์ หากปรากฏว่ามีการกระทำที่เข้าลักษณะผู้ยื่นข้อเสนอที่ชนะการประกวดราคาหรือที่ได้รับการคัดเลือกมีผลประโยชน์ร่วมกัน หรือมีส่วนได้เสียกับผู้ยื่นข้อเสนอรายอื่น หรือขัดขวางการแข่งขันอย่างเป็น

ธรรม หรือสมยอมกันกับผู้ยื่นข้อเสนอรายอื่น หรือเจ้าหน้าที่ในการเสนอราคา หรือถือว่ากระทำการทุจริตอื่นใด ในการเสนอราคา

๕.๘ หากผู้ยื่นข้อเสนอซึ่งเป็นผู้ประกอบการ SMEs เสนอราคาสูงกว่าราคาต่ำสุดของผู้ยื่นข้อเสนอรายอื่นที่ไม่เกินร้อยละ ๑๐ ให้หน่วยงานของรัฐจัดซื้อจัดจ้างกับผู้ประกอบการ SMEs ดังกล่าว โดยจัดเรียงลำดับผู้ยื่นข้อเสนอซึ่งเป็นผู้ประกอบการ SMEs ซึ่งเสนอราคาสูงกว่าราคาต่ำสุดของผู้ยื่นข้อเสนอรายอื่นไม่เกินร้อยละ ๑๐ ที่จะเรียกมาทำสัญญาไม่เกิน ๓ ราย

ผู้ยื่นข้อเสนอที่เป็นกิจการร่วมค้าที่จะได้สิทธิตามวรรคหนึ่ง ผู้เข้าร่วมค้าทุกราย จะต้องเป็นผู้ประกอบการ SMEs

ทั้งนี้ ผู้ประกอบการ SMEs ที่จะได้แต้มต่อด้านราคาตามวรรคหนึ่ง จะต้องมิ
วงเงินสัญญาสะสมตามปีปฏิทินรวมกับราคาที่เสนอในครั้งนี้แล้ว มีมูลค่ารวมกันไม่เกินมูลค่าของรายได้ตาม
ขนาดที่ขึ้นทะเบียนไว้กับ สสว.

๕.๙ หากผู้ยื่นข้อเสนอซึ่งมิใช่ผู้ประกอบการ SMEs แต่เป็นบุคคลธรรมดาที่ถือสัญชาติ
ไทยหรือนิติบุคคลที่จัดตั้งขึ้นตามกฎหมายไทยเสนอราคาสูงกว่าราคาต่ำสุดของผู้ยื่นข้อเสนอซึ่งเป็น
บุคคลธรรมดาที่มีได้ถือสัญชาติไทยหรือนิติบุคคลที่จัดตั้งขึ้นตามกฎหมายของต่างประเทศไม่เกินร้อยละ ๓ ให้
จัดซื้อจัดจ้างกับบุคคลธรรมดาที่ถือสัญชาติไทยหรือนิติบุคคลที่จัดตั้งขึ้นตามกฎหมายไทยดังกล่าว

ผู้ยื่นข้อเสนอที่เป็นกิจการร่วมค้าที่จะได้สิทธิตามวรรคหนึ่ง ผู้เข้าร่วมค้าทุกราย
จะต้องเป็นบุคคลธรรมดาที่ถือสัญชาติไทยหรือนิติบุคคลที่จัดตั้งขึ้นตามกฎหมายไทย

๖. การทำสัญญาจ้างก่อสร้าง

ผู้ชนะการประกวดราคาอิเล็กทรอนิกส์จะต้องทำสัญญาจ้างตามแบบสัญญา ดังระบุ
ในข้อ ๑.๓ หรือทำข้อตกลงเป็นหนังสือกับยสท. ภายใน ๗ วัน นับถัดจากวันที่ได้รับแจ้ง และจะต้องวาง
หลักประกันสัญญาเป็นจำนวนเงินเท่ากับร้อยละ ๕ ของราคาค่าจ้างที่ประกวดราคาอิเล็กทรอนิกส์ ให้ยสท.
ยึดถือไว้ในขณะทำสัญญาโดยใช้หลักประกันอย่างหนึ่งอย่างใด ดังต่อไปนี้

๖.๑ เงินสด

๖.๒ เช็คหรือตราพท์ที่ธนาคารเซ็นส่งจ่าย ซึ่งเป็นเช็คหรือตราพท์ลงวันที่ที่ใช้เช็คหรือ
ตราพท์นั้น ชำระต่อเจ้าหน้าที่ในวันทำสัญญา หรือก่อนวันนั้นไม่เกิน ๓ วันทำการ

๖.๓ หนังสือค้ำประกันของธนาคารภายในประเทศ ตามตัวอย่างที่คณะกรรมการ
นโยบายกำหนด ดังระบุในข้อ ๑.๔ (๒) หรือจะเป็นหนังสือค้ำประกันอิเล็กทรอนิกส์ตามวิธีการที่กรมบัญชีกลาง
กำหนด

๖.๔ หนังสือค้ำประกันของบริษัทเงินทุน หรือบริษัทเงินทุนหลักทรัพย์ที่ได้รับอนุญาต
ให้ประกอบกิจการเงินทุนเพื่อการพาณิชย์และประกอบธุรกิจค้ำประกันตามประกาศของธนาคารแห่งประเทศไทย
ตามรายชื่อบริษัทเงินทุนที่ธนาคารแห่งประเทศไทยแจ้งเวียนให้ทราบ โดยอนุโลมให้ใช้ตามตัวอย่าง
หนังสือค้ำประกันของธนาคารที่คณะกรรมการนโยบายกำหนด ดังระบุในข้อ ๑.๔ (๒)

๖.๕ พันธบัตรรัฐบาลไทย

หลักประกันนี้จะคืนให้ โดยไม่มีดอกเบี้ยภายใน ๑๕ วันนับถัดจากวันที่ผู้ชนะการประกวดราคาอิเล็กทรอนิกส์ (ผู้รับจ้าง) พ้นจากข้อผูกพันตามสัญญาจ้างแล้ว

๗. ค่าจ้างและการจ่ายเงิน

ยสท. จะจ่ายค่าจ้างซึ่งได้รวมภาษีมูลค่าเพิ่มตลอดจนภาษีอากรอื่น ๆ และค่าใช้จ่าย ทั้งปวงด้วยแล้วโดยถือราคาเหมารวมเป็นเกณฑ์และกำหนดการจ่ายเงินเป็นจำนวน ๒ งวดดังนี้

งวดที่ ๑. เป็นจำนวนเงินในอัตราร้อยละ ๕๐ ของค่าจ้าง เมื่อผู้รับจ้างได้ปฏิบัติงาน จัดเตรียมสถานที่ งานติดตั้งแนวป้องกัน , รั้วชั่วคราวบริเวณพื้นที่ก่อสร้าง งานฐานรากรั้ว , ป้อมยามรักษาการ , งานมุงหลังคาป้อมรักษาการ , งานรางน้ำฝน สแตนเลส , งานผ้าเพดานป้อมยามรักษาการ , เสาประตู , งานทางเดิน WALKWAY , ถนน , ฝาป้องกัน (ตามแบบรูปและรายการ) งานผนังก่ออิฐโชว์แนว , งานฉาบปูนผนัง , งานประตู - หน้าต่างอลูมิเนียม และงานตกแต่งพื้น Stamp Concrete ร้อยละ ๙๐ งานประตูรั้ว ทางเข้า - ออก และงานรั้วตะแกรงเหล็ก บางส่วน พร้อมงานอื่นๆที่เกี่ยวข้อง และผู้รับจ้างทำการก่อสร้างงานในงวดที่ ๑ ทั้งหมดให้แล้วเสร็จภายใน ๖๐ วัน นับถัดจากลงนามในสัญญา

งวดที่ ๒ (งวดสุดท้าย) เป็นจำนวนเงินในอัตราร้อยละ ๕๐ ของค่าจ้าง เมื่อผู้รับจ้างได้ปฏิบัติงาน ตกแต่งพื้น Stamp Concrete ร้อยละ ๑๐ , งานประตูเข้า - ออก / ประตูทางเดิน / ป้ายโลโก้ , งานติดตั้งตะแกรงเหล็กรั้ว ส่วนที่เหลือทั้งหมด , งานระบบไฟฟ้า ทั้งหมด (ตามแบบรูปและรายการ) พร้อมงานอื่นๆที่เกี่ยวข้อง และผู้รับจ้างทำการก่อสร้างงานในงวดที่ ๒ ทั้งหมดให้แล้วเสร็จภายใน ๑๒๐ วัน นับถัดจากลงนามในสัญญา

๘. อัตราค่าปรับ

ค่าปรับตามสัญญาจ้างแนบท้ายเอกสารประกวดราคาอิเล็กทรอนิกส์นี้ หรือข้อตกลงจ้าง เป็นหนังสือจะกำหนด ดังนี้

๘.๑ กรณีที่ผู้รับจ้างนำงานที่รับจ้างไปจ้างช่วงให้ผู้อื่นทำอีกทอดหนึ่งโดยไม่ได้รับอนุญาตจากยสท. จะกำหนดค่าปรับสำหรับการฝ่าฝืนดังกล่าวเป็นจำนวนร้อยละ ๑๐.๐๐ ของวงเงินของงานจ้างช่วงนั้น

๘.๒ กรณีที่ผู้รับจ้างปฏิบัติผิดสัญญาจ้างก่อสร้าง นอกเหนือจากข้อ ๘.๑ จะกำหนดค่าปรับเป็นรายวันเป็นจำนวนเงินตายตัวในอัตราร้อยละ ๐.๑๐ ของราคางานจ้าง

๙. การรับประกันความชำรุดบกพร่อง

ผู้ชนะการประกวดราคาอิเล็กทรอนิกส์ซึ่งได้ทำสัญญาจ้าง ตามแบบ ดังระบุในข้อ ๑.๓ หรือข้อตกลงจ้างเป็นหนังสือแล้วแต่กรณี จะต้องรับประกันความชำรุดบกพร่องของงานจ้างที่เกิดขึ้นภายใน ๒ ปี และงานระบบสาธารณูปโภค ๑ ปี โดยนับถัดจากวันที่รับมอบงาน ซึ่งความชำรุดบกพร่อง หรือเสียหายนั้น เกิดจากความบกพร่องของผู้รับจ้าง อันเกิดจากการใช้วัสดุที่ไม่ถูกต้องหรือทำไว้มิเรียบร้อย หรือทำไม่ถูกต้อง ตามมาตรฐานแห่งหลักวิชาผู้รับจ้างจะต้องรับผิดชอบซ่อมแซมแก้ไขให้เรียบร้อยโดยไม่ชักช้า โดยการยาสูบแห่งประเทศไทยไม่ต้องออกค่าใช้จ่ายใดๆ ในการนี้ทั้งสิ้น หากผู้รับจ้างบิดพลิ้วไม่กระทำการดังกล่าว ภายใน ๗ วัน นับถัดจากวันที่ได้รับแจ้งความชำรุดบกพร่องเป็นหนังสือจากการยาสูบแห่งประเทศไทย หรือไม่ทำการแก้ไขให้

ถูกต้องเรียบร้อยภายในเวลาที่ผู้ว่าจ้างกำหนดให้ผู้ว่าจ้างมีสิทธิที่จะทำการนั้นเอง หรือจ้างผู้อื่นให้ทำงานนั้น โดยผู้รับจ้างต้องเป็นผู้ออกค่าใช้จ่าย

๑๐. ข้อสงวนสิทธิในการยื่นข้อเสนอและอื่น ๆ

๑๐.๑ เงินค่าจ้างสำหรับงานจ้างครั้งนี้ ได้มาจากเงินงบประมาณประจำปี พ.ศ. ๒๕๖๗ การลงนามในสัญญาจะกระทำต่อเมื่อ ยสท.ได้รับอนุมัติเงิน ค่าก่อสร้างจากเงินงบประมาณประจำปี พ.ศ. ๒๕๖๗

๑๐.๒ เมื่อยสท.ได้คัดเลือกผู้ยื่นข้อเสนอรายใดให้เป็นผู้รับจ้าง และได้ตกลงจ้าง ตามการประกวดราคาอิเล็กทรอนิกส์แล้ว ถ้าผู้รับจ้างจะต้องส่งหรือนำสิ่งของมาเพื่องานจ้างดังกล่าวเข้ามาจากต่างประเทศ และของนั้นต้องนำเข้ามาโดยทางเรือในเส้นทางที่มีเรือไทยเดินอยู่ และสามารถให้บริการรับขนได้ตามที่รัฐมนตรีว่าการกระทรวงคมนาคมประกาศกำหนด ผู้ยื่นข้อเสนอซึ่งเป็นผู้รับจ้างจะต้องปฏิบัติตามกฎหมายว่าด้วยการส่งเสริมการพาณิชย์นาวี ดังนี้

(๑) แจ้งการส่งหรือนำสิ่งของดังกล่าวเข้ามาจากต่างประเทศต่อกรมเจ้าท่า ภายใน ๗ วัน นับตั้งแต่วันที่ผู้รับจ้างส่งหรือซื้อของจากต่างประเทศ เว้นแต่เป็นของที่รัฐมนตรีว่าการกระทรวงคมนาคมประกาศยกเว้นให้บรรทุกโดยเรืออื่นได้

(๒) จัดการให้สิ่งของดังกล่าวบรรทุกโดยเรือไทย หรือเรือที่มีสิทธิเช่นเดียวกับเรือไทยจากต่างประเทศมายังประเทศไทย เว้นแต่จะได้รับอนุญาตจากกรมเจ้าท่า ให้บรรทุกสิ่งของนั้น โดยเรืออื่น ที่มีธงเรือไทย ซึ่งจะต้องได้รับอนุญาตเช่นนั้นก่อนบรรทุกของลงเรืออื่น หรือเป็นของที่รัฐมนตรีว่าการกระทรวงคมนาคมประกาศยกเว้นให้บรรทุกโดยเรืออื่น

(๓) ในกรณีที่มิปฏิบัติตาม (๑) หรือ (๒) ผู้รับจ้างจะต้องรับผิดชอบตามกฎหมายว่าด้วยการส่งเสริมการพาณิชย์นาวี

๑๐.๓ ผู้ยื่นข้อเสนอซึ่งยสท.ได้คัดเลือกแล้ว ไม่ไปทำสัญญาหรือข้อตกลงจ้างเป็นหนังสือภายในเวลาที่กำหนดดังระบุไว้ในข้อ ๗ ยสท.จะริบหลักประกันการยื่นข้อเสนอ หรือเรียกธำนาจจากผู้ออกหนังสือค้ำประกัน การยื่นข้อเสนอทันที และอาจพิจารณาเรียกธำนาจให้ชดใช้ความเสียหายอื่น (ถ้ามี) รวมทั้งจะพิจารณาให้เป็นผู้ทิ้งงาน ตามระเบียบกระทรวงการคลังว่าด้วยการจัดซื้อจัดจ้างและการบริหารพัสดุภาครัฐ

๑๐.๔ ยสท.สงวนสิทธิที่จะแก้ไขเพิ่มเติมเงื่อนไข หรือข้อกำหนดในแบบสัญญาหรือข้อตกลงจ้างเป็นหนังสือให้เป็นไปตามความเห็นของสำนักงานอัยการสูงสุด (ถ้ามี)

๑๐.๕ ในกรณีที่เอกสารแนบท้ายเอกสารประกวดราคาอิเล็กทรอนิกส์นี้ มีความขัดหรือแย้งกันผู้ยื่นข้อเสนอจะต้องปฏิบัติตามคำวินิจฉัยของยสท. คำวินิจฉัยดังกล่าวให้ถือเป็นที่สุด และ ผู้ยื่นข้อเสนอไม่มีสิทธิเรียกร้องค่าใช้จ่ายใดๆ เพิ่มเติม

๑๐.๖ ยสท. อาจประกาศยกเลิกการจัดจ้างในกรณีต่อไปนี้ได้ โดยที่ผู้ยื่นข้อเสนอจะเรียกร้องค่าเสียหายใดๆ จากยสท.ไม่ได้

(๑) ยสท.ไม่ได้รับการจัดสรรเงินที่จะใช้ในการจัดจ้างหรือได้รับจัดสรรแต่ไม่เพียงพอที่จะทำการจัดจ้างครั้งนี้ต่อไป

(๒) มีการกระทำที่เข้าลักษณะผู้ยื่นข้อเสนอที่ชนะการจัดจ้างหรือที่ได้รับการคัดเลือกมี ผลประโยชน์ร่วมกัน หรือมีส่วนได้เสียกับผู้ยื่นข้อเสนอรายอื่น หรือขัดขวางการแข่งขันอย่างเป็นธรรมหรือสมยอมกันกับผู้ยื่นข้อเสนอรายอื่น หรือเจ้าหน้าที่ในการเสนอราคา หรือสื่อว่ากระทำการทุจริตอื่นใด ในการเสนอราคา

(๓) การทำการจัดจ้างครั้งนี้ต่อไปอาจก่อให้เกิดความเสียหายแก่สท. หรือกระทบต่อประโยชน์สาธารณะ

(๔) กรณีอื่นในทำนองเดียวกับ (๑) (๒) หรือ (๓) ตามที่กำหนดในกฎกระทรวง ซึ่งออกตามความในกฎหมายว่าด้วยการจัดซื้อจัดจ้างและการบริหารพัสดุภาครัฐ

๑๑. การปรับราคาค่างานก่อสร้าง

การปรับราคาค่างานก่อสร้างตามสูตรการปรับราคาตั้งระบุในข้อ ๑.๕ จะนำมาใช้ในกรณี ที่ ค่างานก่อสร้างลดลงหรือเพิ่มขึ้น โดยวิธีการต่อไปนี้

ตามเงื่อนไข หลักเกณฑ์ สูตรและวิธีคำนวณที่ใช้กับสัญญาแบบปรับราคาได้ตามมติ คณะรัฐมนตรีเมื่อวันที่ ๒๒ สิงหาคม ๒๕๓๒ เรื่อง การพิจารณาช่วยเหลือผู้ประกอบการอาชีพงานก่อสร้าง ตาม หนังสือสำนักเลขาธิการคณะรัฐมนตรี ที่ นร ๐๒๐๓/ว ๑๐๙ ลงวันที่ ๒๔ สิงหาคม ๒๕๓๒

สูตรการปรับราคา (สูตรค่า K) จะต้องคงที่ที่ระดับที่กำหนดไว้ในวันแล้วเสร็จตามที่ กำหนดไว้ในสัญญา หรือภายในระยะเวลาที่ยสท.ได้ขยายออกไป โดยจะใช้สูตรของทางราชการที่ได้รับระบุในข้อ ๑.๕

๑๒. มาตรฐานฝีมือช่าง

เมื่อยสท.ได้คัดเลือกผู้ยื่นข้อเสนอรายใดให้เป็นผู้รับจ้างและได้ตกลงจ้างก่อสร้าง ตาม ประกาศนี้แล้วผู้ยื่นข้อเสนอมจะต้องตกลงว่าในการปฏิบัติงานก่อสร้างดังกล่าว ผู้ยื่นข้อเสนอมจะต้องมีและใช้ผู้มี วุฒิบัตรระดับ ปวช. ปวส. และปวท. หรือเทียบเท่าจากสถาบันการศึกษาที่ ก.พ. รับรองให้เข้ารับราชการได้ ใน อัตราไม่ต่ำกว่าร้อยละ ๑๐ ของแต่ละสาขาช่างแต่ละต้องมีจำนวนช่างอย่างน้อย ๑ คน ในแต่ละสาขาช่าง ดังต่อไปนี้

๑๒.๑ ช่างก่อสร้าง จำนวน ๑ คน

๑๓. การปฏิบัติตามกฎหมายและระเบียบ

ในระหว่างระยะเวลาการก่อสร้าง ผู้ยื่นข้อเสนอมที่ได้รับการคัดเลือกให้เป็นผู้รับจ้างต้อง ปฏิบัติ ตามหลักเกณฑ์ที่กฎหมายและระเบียบได้กำหนดไว้โดยเคร่งครัด

๑๔. การประเมินผลการปฏิบัติงานของผู้ประกอบการ

ยสท. สามารถนำผลการปฏิบัติงานแล้วเสร็จตามสัญญาของผู้ยื่นข้อเสนอมที่ได้รับการ คัดเลือกให้ เป็นผู้รับจ้างเพื่อนำมาประเมินผลการปฏิบัติงานของผู้ประกอบการ

ทั้งนี้ หากผู้ยื่นข้อเสนอมที่ได้รับการคัดเลือกไม่ผ่านเกณฑ์ที่กำหนดจะถูกระงับการยื่นข้อ เสนอหรือทำสัญญากับยสท. ไว้ชั่วคราว

การยาสูบแห่งประเทศไทย

กุมภาพันธ์ ๒๕๖๗

แบบแสดงความคิดเห็นเกี่ยวกับร่างขอบเขตของงาน หรือรายละเอียดคุณลักษณะเฉพาะ

ที่ วันที่	เลขประจำตัวผู้เสียภาษี/เลขบัตรประจำตัวประชาชน <input type="text"/> - <input type="text"/> <input type="text"/> <input type="text"/> - <input type="text"/> <input type="text"/> <input type="text"/> <input type="text"/> ชื่อผู้แสดงความคิดเห็น <i>(ให้ระบุให้ชัดเจนว่าเป็นบริษัทจำกัด บริษัทมหาชนจำกัด ห้างหุ้นส่วนจำกัด ฯลฯ)</i> ที่ตั้งสำนักงาน : อาคาร ชั้น หมู่บ้าน..... เลขที่..... หมู่ที่ตรอก/ซอย ถนน..... ตำบล/แขวง อำเภอ/เขต..... จังหวัด รหัสไปรษณีย์ <input type="text"/> <input type="text"/> <input type="text"/> <input type="text"/> <input type="text"/>
---------------	---

เรื่อง ขอแสดงความคิดเห็นเกี่ยวกับร่างขอบเขตของงาน หรือรายละเอียดคุณลักษณะเฉพาะของพัสดุที่ซื้อหรือจ้าง

เรียน ผู้อำนวยการฝ่ายวิศวกรรมและพัฒนา (หัวหน้าหน่วยงานที่ทำการจัดซื้อจัดจ้าง)

สิ่งที่ส่งมาด้วย เอกสารประกอบการพิจารณา

ตามที่การยาสูบแห่งประเทศไทย โดยกองจัดหาและคลังพัสดุอะไหล่ ฝ่ายวิศวกรรมและพัฒนา (หน่วยงานที่ทำการจัดซื้อจัดจ้างตามประกาศ) ได้ประกาศเผยแพร่ร่างขอบเขตของงาน/รายละเอียดคุณลักษณะ และเอกสารประกวดราคาด้วยวิธีประกวดราคาอิเล็กทรอนิกส์ (e-bidding) โครงการ..... ตามประกาศการยาสูบแห่งประเทศไทย ลงวันที่..... นั้น

บริษัท/ห้าง/ร้าน..... ขอแสดงความคิดเห็นเกี่ยวกับร่างขอบเขตของงานหรือรายละเอียดคุณลักษณะเฉพาะของพัสดุที่จะซื้อหรือจ้าง และร่างประกาศและร่างเอกสารประกวดราคาด้วยวิธีประกวดราคาอิเล็กทรอนิกส์ (e-bidding) ของงานดังกล่าว โดยมีรายละเอียดการแสดงความคิดเห็นตามเอกสารท้ายหนังสือนี้

จึงเรียนมาเพื่อโปรดพิจารณา

ขอแสดงความนับถือ

(ลงชื่อ).....

(.....)

ตำแหน่ง.....

โทรศัพท์	ผู้ลงชื่อแสดงความคิดเห็นจะต้องเป็นผู้มีอำนาจตามกฎหมาย พร้อมแนบเอกสารประกอบ อย่างน้อยต้องประกอบด้วย 1. สำเนาหนังสือรับรองการจดทะเบียนนิติบุคคล จำนวน.....แผ่น 2. สำเนาบัตรประชาชนของผู้ลงชื่อแสดงความคิดเห็น จำนวน.....แผ่น 3. หนังสือมอบอำนาจ (ถ้ามี) จำนวน.....แผ่น
โทรสาร	
E-mail Address:	



ประกาศการยาสูบแห่งประเทศไทย

เรื่อง ประกวดราคาจ้างก่อสร้างรั้วตะแกรงเหล็ก โครงสร้างฐานคอนกรีตเสริมเหล็ก ความยาวประมาณ ๒๓๐ เมตร พร้อมประตูสแตนเลสและสาธารณูปโภคที่จำเป็น ปีงบประมาณ ๒๕๖๗ การยาสูบแห่งประเทศไทย ด้วยวิธีประกวดราคาอิเล็กทรอนิกส์ (e-bidding)

การยาสูบแห่งประเทศไทย มีความประสงค์จะประกวดราคาจ้างก่อสร้างรั้วตะแกรงเหล็ก โครงสร้างฐานคอนกรีตเสริมเหล็ก ความยาวประมาณ ๒๓๐ เมตร พร้อมประตูสแตนเลสและสาธารณูปโภคที่จำเป็น ปีงบประมาณ ๒๕๖๗ การยาสูบแห่งประเทศไทย ด้วยวิธีประกวดราคาอิเล็กทรอนิกส์ (e-bidding) ราคาากลางของงานจ้างก่อสร้าง ในการประกวดราคาครั้งนี้ เป็นเงินทั้งสิ้น ๒,๖๐๗,๐๐๐.๐๐ บาท (สองล้านหกแสนเจ็ดพันบาทถ้วน) ตามรายการ ดังนี้

จ้างก่อสร้างรั้วตะแกรงเหล็ก	จำนวน	๑	งาน
โครงสร้างฐาน			
คอนกรีตเสริมเหล็ก ความยาว			
ประมาณ ๒๓๐ เมตร พร้อม			
ประตูสแตนเลสและ			
สาธารณูปโภคที่จำเป็น			
ปีงบประมาณ ๒๕๖๗ การยาสูบ			
แห่งประเทศไทย			

ผู้ยื่นข้อเสนอจะต้องมีคุณสมบัติ ดังต่อไปนี้

๑. มีความสามารถตามกฎหมาย
๒. ไม่เป็นบุคคลล้มละลาย
๓. ไม่อยู่ระหว่างเลิกกิจการ
๔. ไม่เป็นบุคคลซึ่งอยู่ระหว่างถูกระงับการยื่นข้อเสนอหรือทำสัญญากับหน่วยงานของรัฐไว้ชั่วคราว

เนื่องจากเป็นผู้ที่ไม่ผ่านการประเมินผลการปฏิบัติงานของผู้ประกอบการตามระเบียบ ที่รัฐมนตรีว่าการกระทรวงการคลังกำหนดตามที่ประกาศเผยแพร่ในระบบเครือข่ายสารสนเทศของกรมบัญชี

กลาง

๕. ไม่เป็นบุคคลซึ่งถูกระบุชื่อไว้ในบัญชีรายชื่อผู้ทำงานและได้แจ้งเวียนชื่อให้เป็นผู้ทำงานของหน่วยงานของรัฐในระบบเครือข่ายสารสนเทศของกรมบัญชีกลาง ซึ่งรวมถึงนิติบุคคลที่ผู้ทำงานเป็นหุ้นส่วน ผู้จัดการ กรรมการผู้จัดการ ผู้บริหาร ผู้มีอำนาจในการดำเนินงานในกิจการของนิติบุคคลนั้นด้วย

๖. มีคุณสมบัติและไม่มีลักษณะต้องห้ามตามที่คณะกรรมการนโยบายการจัดซื้อจัดจ้างและการบริหารพัสดุภาครัฐกำหนดในราชกิจจานุเบกษา

๗. เป็นนิติบุคคลผู้มีอาชีพรับจ้างงานที่ประกวดราคาอิเล็กทรอนิกส์ดังกล่าว

๘. ไม่เป็นผู้มีผลประโยชน์ร่วมกันกับผู้ยื่นข้อเสนอรายอื่นที่เข้ายื่นข้อเสนอให้แก่การยาสูบแห่งประเทศไทย ณ วันประกาศประกวดราคาอิเล็กทรอนิกส์ หรือไม่เป็นผู้กระทำการอันเป็นการขัดขวางการแข่งขันราคาอย่างเป็นธรรม ในการประกวดราคาอิเล็กทรอนิกส์ครั้งนี้

๙. ไม่เป็นผู้ได้รับเอกสิทธิ์หรือความคุ้มกัน ซึ่งอาจปฏิเสธไม่ยอมขึ้นศาลไทย เว้นแต่รัฐบาลของผู้ยื่นข้อเสนอได้มีคำสั่งสละเอกสิทธิ์และความคุ้มกันเช่นนั้น

๑๐. ผู้ยื่นข้อเสนอต้องมีผลงานก่อสร้างประเภทเดียวกันกับผลงานที่ประกวดราคาจ้างก่อสร้างในวงเงินไม่น้อยกว่า ๑,๒๐๐,๐๐๐.๐๐ บาท (หนึ่งล้านสองแสนบาทถ้วน) และเป็นผลงานที่เป็นคู่สัญญาโดยตรงกับหน่วยงานของรัฐ หรือหน่วยงานเอกชนที่ การยาสูบแห่งประเทศไทย เชื่อถือ

๑๑. ผู้ยื่นข้อเสนอที่ยื่นข้อเสนอในรูปแบบของ "กิจการร่วมค้า" ต้องมีคุณสมบัติดังนี้
กรณีที่ข้อตกลงระหว่างผู้เข้าร่วมค้ากำหนดให้ผู้เข้าร่วมค้ารายใดรายหนึ่งเป็นผู้เข้าร่วมค้าหลัก ข้อตกลงระหว่างผู้เข้าร่วมค้าจะต้องมีการกำหนดสัดส่วนหน้าที่และความรับผิดชอบในปริมาณงาน สิ่งของ หรือมูลค่าตามสัญญาของผู้เข้าร่วมค้าหลักมากกว่าผู้เข้าร่วมค้ารายอื่นทุกราย

กรณีที่ข้อตกลงระหว่างผู้เข้าร่วมค้ากำหนดให้ผู้เข้าร่วมค้ารายใดรายหนึ่งเป็นผู้เข้าร่วมค้าหลัก กิจการร่วมค่านั้นต้องใช้ผลงานของผู้เข้าร่วมค้าหลักรายเดียวเป็นผลงานของกิจการร่วมค้าที่ยื่นข้อเสนอ

สำหรับข้อตกลงระหว่างผู้เข้าร่วมค้าที่ไม่ได้กำหนดให้ผู้เข้าร่วมค้ารายใดเป็นผู้เข้าร่วมค้าหลัก ผู้เข้าร่วมค้าทุกรายจะต้องมีคุณสมบัติครบถ้วนตามเงื่อนไขที่กำหนดไว้ในเอกสารเชิญชวน หรือหนังสือเชิญชวน

กรณีที่ข้อตกลงระหว่างผู้เข้าร่วมค้ากำหนดให้มีการมอบหมายผู้เข้าร่วมค้ารายใดรายหนึ่งเป็นผู้ยื่นข้อเสนอ ในนามกิจการร่วมค้า การยื่นข้อเสนอดังกล่าวไม่ต้องมีหนังสือมอบอำนาจ

สำหรับข้อตกลงระหว่างผู้เข้าร่วมค้าที่ไม่ได้กำหนดให้ผู้เข้าร่วมค้ารายใดเป็นผู้ยื่นข้อเสนอผู้เข้าร่วมค้าทุกรายจะต้องลงลายมือชื่อในหนังสือมอบอำนาจให้ผู้เข้าร่วมค้ารายใดรายหนึ่งเป็นผู้ยื่นข้อเสนอในนามกิจการร่วมค้า

๑๒. ผู้ยื่นข้อเสนอต้องลงทะเบียนที่มีข้อมูลถูกต้องครบถ้วนในระบบจัดซื้อจัดจ้างภาครัฐด้วยอิเล็กทรอนิกส์ (Electronic Government Procurement : e-GP) ของกรมบัญชีกลาง

๑๓. ผู้ยื่นข้อเสนอต้องมีมูลค่าสุทธิของกิจการ ดังนี้

(๑) กรณีผู้ยื่นข้อเสนอเป็นนิติบุคคลที่จัดตั้งขึ้นตามกฎหมายไทยซึ่งได้จดทะเบียนเกินกว่า ๑ ปี ต้องมีมูลค่าสุทธิของกิจการ จากผลต่างระหว่างสินทรัพย์สุทธิหักด้วยหนี้สินสุทธิ ที่ปรากฏในงบแสดงฐานะการเงินที่มีการตรวจรับรองแล้ว ซึ่งจะต้องแสดงค่าเป็นบวก ๑ ปีสุดท้ายก่อนวันยื่นข้อเสนอ

(๒) กรณีผู้ยื่นข้อเสนอเป็นนิติบุคคลที่จัดตั้งขึ้นตามกฎหมายไทย ซึ่งยังไม่มีงบแสดงฐานะการเงินกับกรมพัฒนาธุรกิจการค้า ให้พิจารณาการกำหนดมูลค่าของทุนจดทะเบียน โดยผู้ยื่นข้อเสนอจะต้องมีทุนจดทะเบียนที่เรียกชำระมูลค่าหุ้นแล้ว ณ วันที่ยื่นข้อเสนอ ไม่ต่ำกว่า ๑ ล้านบาท

(๓) สำหรับการจัดซื้อจัดจ้างครั้งหนึ่งที่มีวงเงินเกิน ๕๐๐,๐๐๐ บาทขึ้นไป กรณีผู้ยื่นข้อเสนอเป็นบุคคลธรรมดา โดยพิจารณาจากหนังสือรับรองบัญชีเงินฝาก ไม่เกิน ๙๐ วันก่อนวันยื่นข้อเสนอ โดยต้องมีเงินฝากคงเหลือในบัญชีธนาคารเป็นมูลค่า ๑ ใน ๔ ของมูลค่างบประมาณของโครงการหรือรายการที่ยื่นข้อเสนอในแต่ละครั้ง และหากเป็นผู้ชนะการจัดซื้อจัดจ้างหรือเป็นผู้ได้รับการคัดเลือกจะต้องแสดงบัญชีเงินฝากที่มีมูลค่าดังกล่าวอีกครั้งหนึ่งในวันลงนามในสัญญา

(๔) กรณีที่ผู้ยื่นข้อเสนอไม่มีมูลค่าสุทธิของกิจการหรือทุนจดทะเบียน หรือมีแต่ไม่เพียงพอที่จะ เข้ายื่นข้อเสนอ ผู้ยื่นข้อเสนอสามารถขอวงเงินสินเชื่อ โดยต้องมีวงเงินสินเชื่อ ๑ ใน ๔ ของมูลค่างบประมาณของโครงการหรือรายการที่ยื่นข้อเสนอในครั้งนั้น (สินเชื่อที่ธนาคารภายในประเทศ หรือบริษัทเงินทุนหรือบริษัทเงินทุนหลักทรัพย์ที่ได้รับอนุญาตให้ประกอบกิจการเงินทุนเพื่อการพาณิชย์ และประกอบธุรกิจค้าประกันตามประกาศของธนาคารแห่งประเทศไทย ตามรายชื่อบริษัทเงินทุนที่ธนาคารแห่งประเทศไทยแจ้งเวียนให้ทราบ โดยพิจารณาจากยอดเงินรวมของวงเงินสินเชื่อที่สำนักงานใหญ่รับรอง หรือที่สำนักงานสาขารับรอง (กรณีได้รับมอบอำนาจจากสำนักงานใหญ่) ซึ่งออกให้แก่ผู้ยื่นข้อเสนอ นับถึงวันยื่นข้อเสนอไม่เกิน ๙๐ วัน)

(๕) กรณีตาม (๑) - (๔) ยกเว้นสำหรับกรณีดังต่อไปนี้

(๕.๑) กรณีที่ผู้ยื่นข้อเสนอเป็นหน่วยงานของรัฐ

(๕.๒) นิติบุคคลที่จัดตั้งขึ้นตามกฎหมายไทยที่อยู่ระหว่างการฟื้นฟูกิจการตามพระราชบัญญัติล้มละลาย (ฉบับที่ ๑๐) พ.ศ. ๒๕๖๑

(๕.๓) งานจ้างก่อสร้าง ที่กรมบัญชีกลางได้ขึ้นทะเบียนผู้ประกอบการงานก่อสร้างแล้ว และงานจ้างก่อสร้างที่หน่วยงานของรัฐได้มีการจัดทำบัญชีผู้ประกอบการงานก่อสร้างที่มีคุณสมบัติเบื้องต้นไว้แล้ว ก่อนวันที่พระราชบัญญัติการจัดซื้อจัดจ้างและการบริหารพัสดุภาครัฐมีผลใช้บังคับ

ผู้ยื่นข้อเสนอต้องยื่นข้อเสนอและเสนอราคาทางระบบจัดซื้อจัดจ้างภาครัฐด้วยอิเล็กทรอนิกส์ ในวันที่ ระหว่างเวลา น. ถึง น.

ผู้สนใจสามารถขอรับเอกสารประกวดราคาอิเล็กทรอนิกส์ โดยดาวน์โหลดเอกสารทางระบบจัดซื้อจัดจ้างภาครัฐด้วยอิเล็กทรอนิกส์ หัวข้อ ค้นหาประกาศจัดซื้อจัดจ้างได้ตั้งแต่วันที่ประกาศจนถึงวันเสนอราคา

ผู้ยื่นข้อเสนอสามารถจัดเตรียมเอกสารข้อเสนอได้ตั้งแต่วันที่ประกาศจนถึงวันเสนอราคา

ผู้สนใจสามารถดูรายละเอียดได้ที่เว็บไซต์ www.thaitobacco.or.th หรือ www.gprocurement.go.th หรือสอบถามทางโทรศัพท์หมายเลข ๐๓๕-๓๕๒-๕๕๕ ต่อ ๘๘๘๐๗ ในวันและเวลาดังกล่าว

ผู้สนใจต้องการทราบรายละเอียดเพิ่มเติมเกี่ยวกับสถานที่หรือร่างรายละเอียดขอบเขตของงานทั้งโครงการ โปรดสอบถามมายัง การยาสูบแห่งประเทศไทย ผ่านทางอีเมล kamonchanok_p@thaitobacco.or.th หรือช่องทางตามที่กรมบัญชีกลางกำหนดภายในวันที่ ๒๕ กรกฎาคม ๒๕๖๗ โดยการยาสูบแห่งประเทศไทยจะชี้แจงรายละเอียดดังกล่าวผ่านทางเว็บไซต์ www.thaitobacco.or.th และ www.gprocurement.go.th ในวันที่ ๒๕ กรกฎาคม ๒๕๖๗

ประกาศ ณ วันที่

กุมภาพันธ์ พ.ศ. ๒๕๖๗



(นายวีระเดช กีไพโรจน์)

รองผู้อำนวยการ ปฏิบัติการแทน

ผู้อำนวยการการยาสูบแห่งประเทศไทย

รายละเอียดการแสดงความคิดเห็น (ใบต่อแผ่นที่)

เรื่องที่แสดงความคิดเห็น

- คุณสมบัติผู้ยื่นข้อเสนอ
- เอกสารหลักฐานการยื่นข้อเสนอ
- เงื่อนไขการจัดซื้อจัดจ้าง
- รายละเอียดเกี่ยวกับร่างขอบเขตของงาน หรือรายละเอียดคุณลักษณะเฉพาะ
- อื่นๆ (ระบุ)

รายละเอียดการแสดงความคิดเห็น เหตุผล และเอกสารประกอบ

.....

.....

.....

.....

.....

.....

.....

ลงชื่อ

[เป็นบุคคลเดียวกับที่ได้ลงชื่อในหน้าแรก]

ผู้ประกอบการสามารถดาวน์โหลดเอกสารได้ที่



เอกสารรับรองความไม่เกี่ยวข้อง
ระหว่างผู้เสนอราคา และเจ้าหน้าที่ที่เกี่ยวข้องกับการจัดซื้อจัดจ้าง

กรณีเป็นบริษัท/ห้างหุ้นส่วน/ร้าน

ตามที่ข้าพเจ้า บริษัท/ห้างหุ้นส่วน/ร้าน

จดทะเบียนเป็นนิติบุคคล ณ.....
 สำนักงานใหญ่ เลขที่.....

โดย.....ผู้มีอำนาจลงนามผูกพันนิติบุคคลปรากฏตามหนังสือ
 รับรองของสำนักงานทะเบียนหุ้นส่วนบริษัทที่.....

หรือหนังสือมอบอำนาจลงวันที่.....

กรณีเป็นบุคคลธรรมดา

ตามที่ข้าพเจ้า นาย/นาง/นางสาว.....

บ้านเลขที่.....

ซึ่งได้เสนอราคาในงานจัดซื้อจัดจ้างรายการ.....

ในวันที่.....

ข้าพเจ้าขอรับรองว่าในการเสนอราคา/เสนองานครั้งนี้ ข้าพเจ้าไม่มีความเกี่ยวข้อง ไม่มีส่วนได้ส่วนเสีย และไม่มีการให้ผลประโยชน์แก่เจ้าหน้าที่ที่เกี่ยวข้องกับการจัดซื้อจัดจ้างแต่อย่างใด ซึ่งอาจส่งผลกระทบต่อความโปร่งใสในกระบวนการจัดซื้อจัดจ้าง รวมทั้งที่อาจก่อให้เกิดผลประโยชน์ทับซ้อนได้

ลงชื่อ ผู้ให้คำรับรอง

(.....)

วันที่

หมายเหตุ : การยาสูบแห่งประเทศไทย มีความมุ่งมั่นในการดำเนินงานตามหลักธรรมาภิบาล เป็นไปด้วยความโปร่งใสตรวจสอบได้และสอดคล้องตามแนวทางการประเมินคุณธรรมและความโปร่งใสของหน่วยงานภาครัฐ (Integrity and Transparency Assessment: ITA) จึงได้กำหนดหลักเกณฑ์มาตรการภายในเพื่อป้องกันการทุจริต ในการตรวจสอบความเกี่ยวข้องระหว่างเจ้าหน้าที่ที่เกี่ยวข้องกับการจัดซื้อจัดจ้างและผู้เสนอราคา เพื่อป้องกันไม่ให้เกิดความขัดแย้งทางผลประโยชน์หรือผลประโยชน์ทับซ้อน (Conflict of Interest) แสดงถึงการปฏิบัติงานด้วยความโปร่งใส เปิดเผยข้อมูล และเปิดโอกาสให้มีการแข่งขันกันอย่างเป็นธรรม สร้างความเชื่อมั่นให้กับผู้มีส่วนได้ส่วนเสีย ขับเคลื่อนและพัฒนาการส่งเสริมคุณธรรมและความโปร่งใสภายในหน่วยงานด้านการจัดซื้อจัดจ้างให้ดียิ่งขึ้น

สัญญาคุณธรรม

ความร่วมมือป้องกันและต่อต้านการทุจริตในการจัดซื้อจัดจ้างภาครัฐ

ตามมาตรการส่งเสริมความโปร่งใสในการจัดซื้อจัดจ้าง

การยาสูบแห่งประเทศไทย มีความประสงค์จะดำเนินการจัดทำสัญญาคุณธรรม ตามมาตรการส่งเสริมความโปร่งใสในการจัดซื้อจัดจ้าง ภายใต้กระบวนการที่กำหนดตามกฎหมายและกฎระเบียบต่าง ๆ ที่เกี่ยวข้องกับการจัดซื้อจัดจ้างภาครัฐ ตลอดจนความร่วมมือป้องกันและต่อต้านการทุจริตในการจัดซื้อจัดจ้างเพื่อให้เกิดความโปร่งใสและเป็นธรรม เป็นสัญญาระหว่างหน่วยงานภาครัฐโดยเจ้าหน้าที่ที่เกี่ยวข้องกับการจัดซื้อจัดจ้าง และผู้เสนอราคา ที่ตกลงเพื่อให้คำมั่นสัญญาในการปฏิบัติตามสัญญาคุณธรรม เพื่อเป็นกลไกสำคัญในการร่วมป้องกันและต่อต้านการทุจริตในการจัดซื้อจัดจ้างในการดำเนินงานแต่ละขั้นตอนต่าง ๆ ปลอดภัยจากการทุจริต หรือการกระทำโดยมิชอบทั้งปวง

จึงร่วมทำสัญญาคุณธรรม รายการ.....

ในวันที่.....

ประธานคณะกรรมการฯ/เจ้าหน้าที่ที่เกี่ยวข้องกับการจัดซื้อจัดจ้าง ขอให้คำมั่นสัญญาในการปฏิบัติตามสัญญาคุณธรรมไว้ดังต่อไปนี้

1. เปิดเผยแพร่ข้อมูลที่เกี่ยวข้องกับการจัดซื้อจัดจ้างภาครัฐ บนเว็บไซต์การยาสูบแห่งประเทศไทย ตามมาตรการส่งเสริมความโปร่งใสในการจัดซื้อจัดจ้าง เพื่อเปิดโอกาสให้ประชาชนทั่วไปสามารถมีส่วนร่วมในการตรวจสอบกระบวนการจัดซื้อจัดจ้างภาครัฐได้
2. ปฏิบัติต่อผู้เข้าร่วมเสนอราคาทุกรายอย่างเท่าเทียมกัน เช่น ให้ข้อมูลเดียวกันกับผู้เสนอราคาทุกราย และไม่ให้ข้อมูลที่เป็นความลับหรือที่เป็นประโยชน์กับผู้เสนอราคารายหนึ่งรายใด ที่จะทำให้ได้รับประโยชน์ในขั้นตอนการเสนอราคาหรือขั้นตอนการดำเนินการจัดซื้อจัดจ้าง อำนวยความสะดวกและสนับสนุน ให้เกิดการแข่งขันอย่างเป็นธรรม
3. กำหนดมาตรการเพื่อป้องกันมิให้มีการดำเนินการใด ๆ กับผู้เข้าร่วมเสนอราคา ในลักษณะที่ก่อให้เกิดข้อสงสัยที่สื่อไปในทางทุจริต อาจนำไปสู่การทุจริตในการปฏิบัติหน้าที่ หรือกำหนดเงื่อนไข ผลประโยชน์ตอบแทน เพื่อช่วยเหลือให้ผู้เสนอราคารายใดโดยไม่เป็นธรรม หรือกีดกันผู้เสนอราคารายใดมิให้มีโอกาสแข่งขันในการเสนอราคา พร้อมทั้งกำหนดนโยบายป้องกันการรับสินบน การให้และรับของขวัญ เพื่อลดโอกาสการที่จะเกิดการทุจริต
4. กำหนดมาตรการและแนวทางปฏิบัติเกี่ยวกับการจัดการเรื่องร้องเรียน กรณีเกิดการทุจริต ต่อหน้าที่หรือการประพฤติมิชอบของเจ้าหน้าที่การยาสูบแห่งประเทศไทย มีช่องทางที่สะดวกต่อการร้องเรียน สำหรับผู้ที่พบเห็นว่ากรรมการ เจ้าหน้าที่ หรือผู้มีส่วนเกี่ยวข้องกับการจัดซื้อจัดจ้างผู้ใดมิได้ปฏิบัติตามข้อตกลงฯ หรือได้กระทำการใด ๆ ที่ไม่เป็นไปตามข้อตกลงฯ หรือพบเห็นพฤติกรรมที่สื่อไปในทางทุจริตหรืออาจนำไปสู่การทุจริตได้ ให้สามารถแจ้งผ่านช่องทางการร้องเรียนของการยาสูบแห่งประเทศไทยได้

สำหรับผู้เสนอราคา ขอให้คำมั่นสัญญาในการปฏิบัติตามสัญญาคุณธรรมไว้ดังต่อไปนี้

1. ปฏิบัติตามนโยบาย มาตรการและวิธีการดำเนินงานที่จำเป็นเพื่อป้องกันการทุจริต และสนับสนุนให้กระบวนการจัดซื้อจัดจ้างเป็นไปด้วยความโปร่งใสและเป็นธรรม
2. ไม่ให้สินบน และของขวัญ หรือทรัพย์สิน หรือประโยชน์อื่นใด จูงใจให้ร่วมดำเนินการใด ๆ ทั้งทางตรงและทางอ้อม อันเป็นการให้ประโยชน์ในการเสนอราคา หรือการสมยอมกัน เพื่อเสนอราคาต่อหน่วยงานภาครัฐ อันนำมาซึ่งความได้เปรียบและได้รับผลประโยชน์ตอบแทนบางประการในกระบวนการจัดซื้อจัดจ้าง หรือการปฏิบัติทั้งก่อน ระหว่าง และหลังการจัดซื้อจัดจ้าง
3. ผู้ทำสัญญาคุณธรรมต้องรับผิดชอบการกระทำของผู้รับเหมาช่วงใดๆ ของตน (ถ้ามี) เสมือนเป็นการกระทำด้วยตนเองและต้องจัดการให้ผู้รับเหมาช่วงเหล่านั้นต้องมีหน้าที่ปฏิบัติเสมือนเป็นผู้ร่วมลงนามในสัญญาฯ นี้
4. ในกรณีที่พบว่าผู้เข้าร่วมเสนอราคา หรือตัวแทนรายใดมิได้ปฏิบัติตามข้อตกลงฯ หรือพบเห็นพฤติกรรมที่ส่อไปในทางทุจริตหรืออาจนำไปสู่การทุจริตได้ สามารถแจ้งผ่านช่องทางการร้องเรียนของการยาสูบแห่งประเทศไทยได้

ลงชื่อ	ผู้ให้คำรับรอง	ลงชื่อ	ผู้ให้คำรับรอง
(.....)		(.....)	
ตำแหน่ง		ผู้เสนอราคา	
ประธานคณะกรรมการฯ/เจ้าหน้าที่ฯ			
วันที่		วันที่	

1. วัตถุประสงค์

การยาสูบแห่งประเทศไทย มีความประสงค์ก่อสร้างรั้วตะแกรงเหล็ก โครงสร้างฐานคอนกรีตเสริมเหล็ก ความยาวประมาณ 230 ม. พร้อมประตูสแตนเลสและสาธารณูปโภคที่จำเป็น สถานที่ การยาสูบแห่งประเทศไทย สำนักงานใหญ่ ให้เป็นไปตามรูปแบบและรายละเอียด ที่จะกล่าวถึงในข้อต่อไป งานทั้งหมดนี้ให้แล้วเสร็จเรียบร้อยสมบูรณ์ สามารถใช้งานได้ ตามวัตถุประสงค์ของผู้ว่าจ้าง กำหนดเวลาแล้วเสร็จภายใน 120 วัน นับถัดจากวันลงนามในสัญญา ให้ปฏิบัติงานได้ในวันและเวลาทำการปกติ (7.30 น. - 16.30 น.) โดยไม่กระทบต่อการปฏิบัติงานของการยาสูบแห่งประเทศไทย แต่หากผู้รับจ้างประสงค์จะทำงานนอกเวลาทำการปกติ วันหยุดประจำสัปดาห์ หรือวันหยุดตามประเพณีของการยาสูบแห่งประเทศไทย ผู้รับจ้างต้องเสนอแผนการทำงานล่วงเวลาต่อ คณะกรรมการตรวจรับพัสดุ ผ่านผู้ควบคุมงาน เพื่อขออนุมัติก่อนเข้าดำเนินการไม่น้อยกว่า 7 วัน และต้องได้รับอนุญาตเป็นลายลักษณ์อักษรจากผู้มีอำนาจ เพื่อที่การยาสูบแห่งประเทศไทยจะได้ให้ผู้ควบคุมงาน หรือผู้แทน มาตรวจสอบ ดูแล และรู้เห็นในการดำเนินงานตลอดเวลาที่ปฏิบัติงาน และผู้รับจ้างต้องยินยอมจ่ายค่าล่วงเวลาให้ ผู้ควบคุมงาน หรือผู้แทนตามจริง

2. รูปแบบและรายการก่อสร้าง

แบบงานรั้วตะแกรงเหล็ก โครงสร้างฐานคอนกรีตเสริมเหล็ก ความยาวประมาณ 230 ม.๔ เลขที่ 6708 จำนวน 25 แผ่น

3. ขอบเขตของงานก่อสร้าง

ผู้รับจ้างจะต้องจัดหาวัสดุก่อสร้าง แรงงาน ตลอดจนอุปกรณ์เครื่องจักรกลที่จำเป็นต้องใช้ในการก่อสร้าง ตามแบบและรายการประกอบแบบ เพื่อให้ได้ผลงานที่ดีในทุกๆกรณี หากพบว่าแรงงานและอุปกรณ์ก่อสร้างที่ผู้รับจ้างจัดหาไม่เหมาะสมกับงาน คณะกรรมการตรวจรับพัสดุ มีสิทธิจะเปลี่ยนแปลงแก้ไขเพื่อให้การดำเนินงานได้ผลตามความมุ่งหมายของสัญญาและแบบก่อสร้าง และหมายรวมถึงหัวข้อต่อไปนี้

- รื้อถอนในบริเวณพื้นที่ก่อสร้างออกทั้งหมด โดยวัสดุที่ทำการรื้อถอนส่วนที่ ผู้ควบคุมงาน พิจารณาแล้วเห็นว่ายังใช้ประโยชน์ได้ ให้ผู้รับจ้างนำไปกองเก็บในที่ที่ ผู้ควบคุมงาน กำหนดให้ ส่วนวัสดุที่ ผู้ควบคุมงาน พิจารณาแล้วไม่ต้องการใช้ประโยชน์ ให้ผู้รับจ้างนำไปทิ้งภายนอกพื้นที่การยาสูบแห่งประเทศไทย
- งานอื่นๆ ให้แล้วเสร็จเรียบร้อยสมบูรณ์ สามารถใช้งานได้ดีตามวัตถุประสงค์

4. การดำเนินงานโดยทั่วไป

4.1 แบบก่อสร้างและรายการประกอบแบบ

การก่อสร้างจะต้องเป็นไปตามแบบและรายการประกอบแบบก่อสร้าง ซึ่งเป็นส่วนหนึ่งของเอกสารสัญญาโดยเคร่งครัด ข้อความใดที่ปรากฏในรายการประกอบแบบ ให้ถือว่าข้อความนั้นมีการปรากฏอยู่ในรายการก่อสร้างและในแบบแล้ว

4.2 SHOP DRAWING และ แบบตามสร้าง

ผู้รับจ้างจะต้องทำ SHOP DRAWING ส่งมอบต่อผู้ควบคุมงานทุกครั้งที่มีแบบก่อสร้างไม่ระบุวิธีการ โดยผู้รับจ้างจะไม่ทำงานที่ไม่มีแบบหรือแบบระบุรายละเอียดไม่เพียงพอ

ผู้รับจ้างจะต้องทำแบบตามสร้าง เมื่อสร้างงานในแต่ละงานนั้นๆแล้วเสร็จ และจะต้องจัดทำ แบบตามสร้าง ตามกฎกระทรวงกำหนดหน้าที่และความรับผิดชอบของผู้ออกแบบ ผู้ควบคุมงาน ผู้ดำเนินการ ผู้ครอบครองอาคาร และเจ้าของอาคาร พ.ศ. 2561 โดยทำเป็นแบบพิมพ์ขาวและ CAD FILE จำนวน 2 ชุด ส่งมอบให้กับผู้ควบคุมงาน ก่อนส่งมอบงานงวดสุดท้าย

4.3 สิ่งที่คลาดเคลื่อนหรือข้อขัดแย้ง

ถ้าผู้รับจ้างสงสัยในรายละเอียดหรือข้อกำหนดของสัญญานี้ หรือปรากฏว่าแบบหรือรายการก่อสร้างของสัญญานี้คลาดเคลื่อนหรือขัดแย้งกันผู้รับจ้างจะต้องสอบถาม โดยผู้ควบคุมงานจะเสนอวินิจฉัยการก่อสร้างให้คณะกรรมการตรวจรับพัสดุ ตัดสินใจ และสิ่งใดที่ไม่ได้ระบุไว้ในแบบก่อสร้างแต่จำเป็นต้องทำเพื่อให้ถูกต้องบริบูรณ์และวิธีปฏิบัติการช่างที่ดี ผู้ควบคุมงานจะต้องแจ้งให้ผู้รับจ้างทำการนั้นๆ โดยผู้รับจ้างไม่เรียกร้องค่าจ้างและค่าวัสดุก่อสร้างเพิ่มเติมแต่อย่างใด

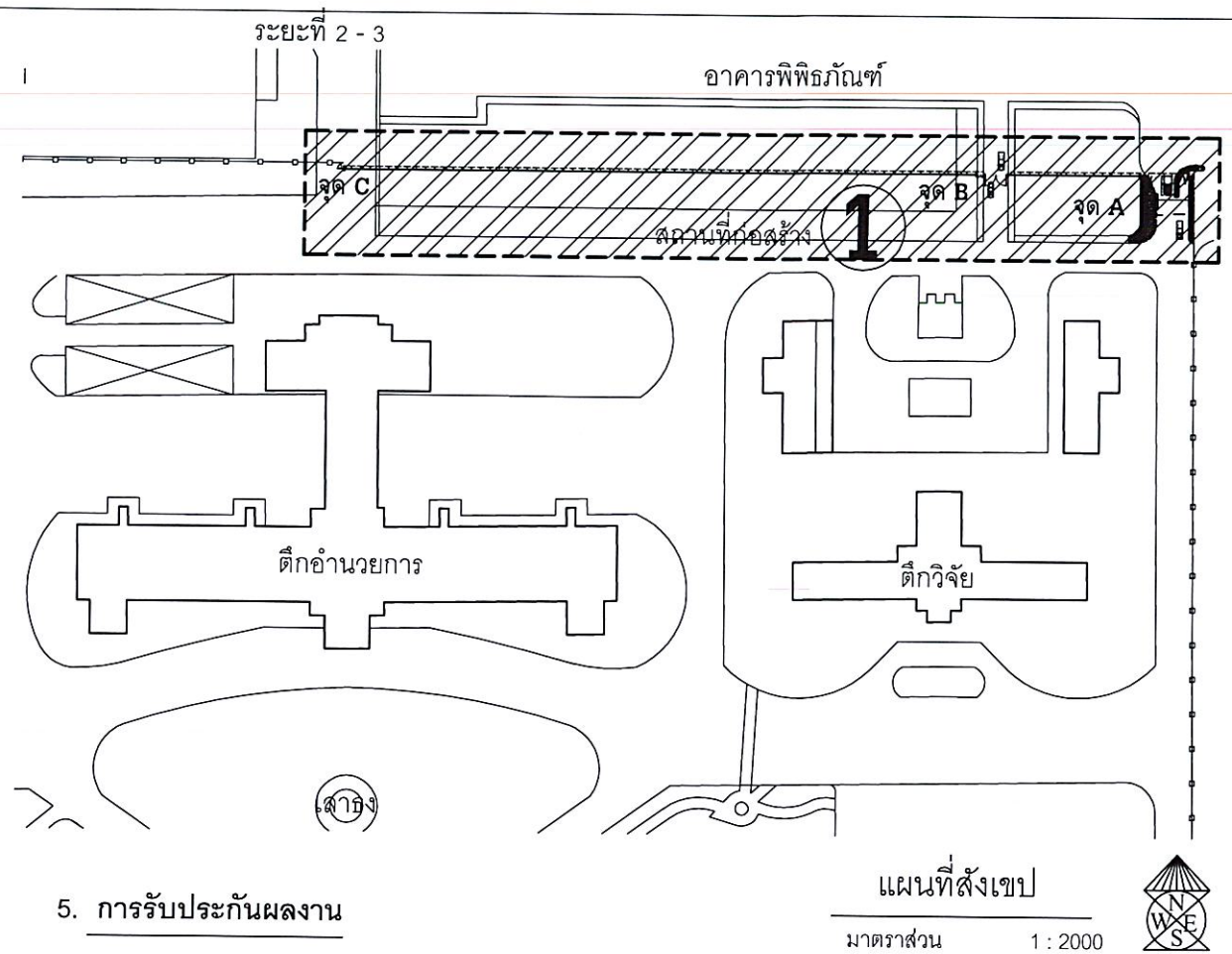
4.4 การส่งมอบงานและระยะเวลาการรับประกันผลงาน

เมื่องานเสร็จเรียบร้อยแล้วผู้รับจ้างจะต้องขนย้ายวัสดุก่อสร้าง เครื่องมือและเครื่องใช้อุปกรณ์ก่อสร้าง ของผู้รับจ้าง และทำความสะอาดเก็บกวาด ให้เสร็จเรียบร้อยก่อนส่งมอบงานงวดสุดท้าย

การส่งมอบงาน/การตรวจรับงานงวดสุดท้ายประกอบไปด้วยคณะกรรมการตรวจรับพัสดุ ผู้ควบคุมงาน และฝ่ายผู้รับจ้าง โดยจะทำการตรวจสอบ ทดสอบอาคาร ส่วนประกอบอาคาร ระบบต่างๆประกอบอาคารอย่างละเอียด หากมีข้อบกพร่องต่างๆผู้รับจ้างจะต้องรีบดำเนินการให้สมบูรณ์เรียบร้อยโดยเร็ว การซ่อมแซมบริเวณโดยรอบสถานที่ก่อสร้างที่เกิดความเสียหาย อันเนื่องมาจากการทำงานของผู้รับจ้างจะต้องดำเนินการให้เสร็จเรียบร้อยทุกประการก่อนการส่งมอบงานงวดสุดท้าย การทำความสะอาดสถานที่ก่อสร้าง ผู้รับจ้างจะต้องทำความสะอาดสถานที่ก่อสร้างให้เรียบร้อย โดยการยาสูบแห่งประเทศไทย สามารถใช้งานได้ทันทีหลังจากการตรวจรับและส่งมอบงานแล้ว

หมายเหตุ

รายการวัสดุทุกรายการต้องมีมาตรฐานผลิตภัณฑ์อุตสาหกรรม (มอก.) เพื่อให้คณะกรรมการตรวจรับพัสดุ สามารถตรวจสอบที่มาของวัสดุ และเป็นไปตามระเบียบการจัดซื้อจัดจ้าง หากรายการวัสดุใดมีการแก้ไข ยกเลิก หรือเปลี่ยนแปลงจะต้องถือเอาเลขที่ มอก. ฉบับล่าสุดเป็นเกณฑ์ในการพิจารณาเลือกใช้ โดยการเสนอต้องมีการเปรียบเทียบวัสดุนั้นต้องเป็นไปตามวัตถุประสงค์ของผู้ออกแบบ และผู้รับจ้างต้องแสดงผลการตรวจสอบให้คณะกรรมการตรวจรับพัสดุว่าถูกต้องตามมาตรฐาน




5. การรับประกันผลงาน

การรับประกันความชำรุดบกพร่องงานก่อสร้างภายในระยะ 2 ปี และงานระบบสาธารณูปโภค 1 ปี โดยนับถัดจากวันที่ได้รับมอบงาน ซึ่งความชำรุดบกพร่อง หรือเสียหายนั้น เกิดจากความบกพร่องของผู้รับจ้าง อันเกิดจากการใช้วัสดุที่ไม่ถูกต้อง หรือทำไว้ไม่เรียบร้อย หรือทำไม่ถูกต้องตามมาตรฐานแห่งหลักวิชาผู้รับจ้างจะต้องรับผิดชอบซ่อมแซมแก้ไขให้เรียบร้อยโดยไม่ชักช้า โดยการยาสูบแห่งประเทศไทยไม่ต้องออกค่าใช้จ่ายใดๆ ในการนี้ทั้งสิ้น หากผู้รับจ้างบิดพลิ้วไม่กระทำดังกล่าว ภายใน 7 วัน นับถัดจากวันที่ได้รับแจ้งความชำรุดบกพร่องเป็นหนังสือจากการยาสูบแห่งประเทศไทยหรือไม่ทำการแก้ไขให้ถูกต้องเรียบร้อยภายในเวลาที่ผู้ว่าจ้างกำหนดให้ผู้รับจ้างมีสิทธิที่จะทำการนั้นเอง หรือจ้างผู้อื่นให้ทำงานนั้น โดยผู้รับจ้างต้องเป็นผู้ออกค่าใช้จ่าย

6. ความปลอดภัยในการปฏิบัติงาน

- ผู้รับจ้างต้องปฏิบัติตาม
 - ประกาศการยาสูบแห่งประเทศไทย ที่ 69 / 2566 เรื่องข้อกำหนดเกี่ยวกับความปลอดภัยในการทำงาน สำหรับงานจ้างทั่วไปในการยาสูบแห่งประเทศไทย ของคณะกรรมการความปลอดภัยและอาชีวอนามัย และสภาพแวดล้อมในการทำงาน ของการยาสูบแห่งประเทศไทย
 - กฎกระทรวง กำหนดมาตรฐานในการบริหารและการจัดการด้านความปลอดภัย อาชีวอนามัย และสภาพแวดล้อมในการทำงานเกี่ยวข้องกับการก่อสร้าง พ.ศ. 2564 ลว. 16 กุมภาพันธ์ 2564
 - ประกาศกรมสวัสดิการและคุ้มครองแรงงานเรื่องหลักเกณฑ์การจัดทำแผนงานด้าน ความปลอดภัยในการทำงานสำหรับงานก่อสร้าง พ.ศ. 2552 ลว. 7 พ.ค. 2552

 ฝ่ายวิศวกรรมและพัฒนา การยาสูบแห่งประเทศไทย		ชื่อแบบ รั้วตะแกรงเหล็ก โครงสร้างฐานคอนกรีตเสริมเหล็ก ความยาวประมาณ 230 ม. พร้อมประตูสแตนเลสและสาธารณูปโภคที่จำเป็น สรางที่ การยาสูบแห่งประเทศไทย สำนักงานใหญ่	
สถาปนิก	นฤป โนนคำ	14 ต. 66	แสดงแบบ วัตถุประสงค์
วิศวกรโยธา	ศิริพร กนกกรตระกูล	10 ต. 66	แบบที่ส่งเขป
วิศวกรไฟฟ้า			แบบเลขที่ 6708
วิศวกรเครื่องกล			เลขที่เก็บ -
ผู้เขียนแบบ	นฤป โนนคำ	14 ต. 66	แผ่นที่ 1
หัวหน้ากองพัฒนาระบบวิศวกรรม		19 ต. 66	จำนวน 25 แผ่น
ผู้ตรวจ		14 ต. 66	แบบประกอบ
ผู้อำนวยการฝ่ายวิศวกรรมและพัฒนา		11 ต. 66	พิมพ์เพื่อใช้
			หมายเหตุ

ขอบเขตของงาน

1.1 นิยาม

คำนาม คำสรรพนาม ที่ปรากฏในสัญญาจ้างเหมาก่อสร้าง แบบก่อสร้าง รายการประกอบแบบก่อสร้าง และเอกสารอื่นๆ ที่แนบสัญญาทุกฉบับ ให้มีความหมายตามที่ระบุไว้ในหมวดนี้ นอกจากจะระบุเป็นอย่างอื่น หรือระบุเพิ่มเติมไว้ในสัญญา

ผู้ว่าจ้าง หมายถึง การยาสูบแห่งประเทศไทย ผู้แทน หรือคณะกรรมการฯ ที่ได้รับการแต่งตั้ง ให้บริหารสัญญา ตามแบบก่อสร้าง รายการประกอบแบบก่อสร้าง และเอกสารแนบสัญญา ที่ได้รับอนุมัติ

ผู้ควบคุมงาน หมายถึง ตัวแทนของผู้ว่าจ้างที่ได้รับการแต่งตั้งให้ควบคุมงาน

ผู้ออกแบบ หมายถึง สถาปนิก และวิศวกรผู้ออกแบบ

ผู้รับจ้าง หมายถึง บุคคล หรือนิติบุคคลที่ลงนามเป็นคู่สัญญากับผู้ว่าจ้างรวมถึงตัวแทนที่ได้รับการแต่งตั้ง หรือผู้รับจ้างช่วง หรือลูกจ้างที่อยู่ในความรับผิดชอบของผู้รับจ้าง ตามสัญญา

งานก่อสร้าง หมายถึง งานต่างๆ ที่ระบุในสัญญาจ้างเหมาก่อสร้าง แบบก่อสร้าง รายการประกอบแบบก่อสร้าง และเอกสารแนบสัญญา

แบบก่อสร้าง หมายถึง แบบก่อสร้างทั้งหมดที่แนบสัญญา และแบบก่อสร้างที่มีการเปลี่ยนแปลง แก้ไข และเพิ่มเติมภายหลัง ตามสัญญา

รายการประกอบแบบก่อสร้าง หรือ รายการประกอบแบบ หมายถึง เอกสารฉบับนี้ ซึ่งจะแสดงรายละเอียดประกอบแบบก่อสร้าง การควบคุมคุณภาพของวัสดุอุปกรณ์ เทคนิค และขั้นตอนต่างๆ ที่เกี่ยวกับงานก่อสร้างทั้งที่ระบุหรือไม่ระบุไว้ในแบบก่อสร้าง

การอนุมัติ หมายถึง การอนุมัติเป็นลายลักษณ์อักษรจากผู้ที่มีอำนาจในการอนุมัติ ตามที่ระบุไว้ในรายการประกอบแบบก่อสร้างฉบับนี้

การแต่งตั้ง หมายถึง การแต่งตั้งเป็นลายลักษณ์อักษรให้ทำหน้าที่ต่างๆ ตามนิยามที่กำหนดไว้ข้างต้น

สัญญา หมายถึง เอกสารต่างๆ ที่ประกอบกันเป็นสัญญาจ้างเหมาก่อสร้าง ได้แก่

- สัญญาจ้างเหมาก่อสร้าง
- เอกสารประกวดราคา (ถ้ามี)
- รายการประกอบแบบก่อสร้าง
- แบบก่อสร้าง และแบบก่อสร้างเพิ่มเติม
- ใบเสนอราคา รายละเอียดราคาก่อสร้าง (BOQ)
- เอกสารเพิ่มเติมอื่นๆ (ถ้ามี)

1.2 ข้อกำหนดทั่วไป

ให้ผู้รับจ้างทุกราย, ผู้รับเหมาช่วง และผู้รับจ้างอื่นที่ผู้ว่าจ้างจัดหา ที่ทำงานก่อสร้างนี้ จะต้องปฏิบัติตามขอบเขตของงาน ในส่วนที่เกี่ยวข้องตามที่ระบุไว้ในรายการประกอบแบบก่อสร้างฉบับนี้ หากมีข้อขัดแย้งกับสัญญา หรือเอกสารแนบสัญญาฉบับอื่น ให้ถือเอาส่วนที่มีเนื้อหาครอบคลุมการปฏิบัติงานที่ดีกว่า โดยคำนึงถึงคุณภาพเป็นหลัก และถือการพิจารณาอนุมัติของผู้ว่าจ้าง และผู้ออกแบบเป็นที่สิ้นสุด

1.3 ขอบเขตของงาน และราคาค่าก่อสร้าง

งานก่อสร้างตามแบบก่อสร้าง และรายการประกอบแบบก่อสร้าง มีขอบเขตของงาน และราคาค่าก่อสร้างเหมารวมไว้แล้ว ดังต่อไปนี้ นอกจากจะระบุเป็นอย่างอื่น หรือระบุเพิ่มเติมไว้ในสัญญา

1.3.1 งานเตรียมการ เตรียมสถานที่ก่อสร้าง และวางผัง เพื่อให้พร้อมสำหรับการเริ่มงานก่อสร้าง

1.3.2 งานรื้อถอนสิ่งปลูกสร้าง และขนย้ายไปเก็บในที่ที่ผู้ว่าจ้างกำหนดให้ หรือขนไปทิ้ง งานตัดต้นไม้ หรือย้ายต้นไม้ งานโยกย้ายระบบสาธารณูปโภค งานขนดินไปทิ้ง หรือถมดินเพิ่ม

1.3.3 ค่าที่ปักคนงาน หอน้ำ-ส้วม ทางเข้าสถานที่ก่อสร้างชั่วคราว รั้วชั่วคราว การทำความสะอาด และเก็บขยะเศษวัสดุไปทิ้งนอกสถานที่ ตลอดระยะเวลาก่อสร้าง

1.3.4 ค่าก่อสร้างสำนักงานสนามพร้อมครุภัณฑ์ และอุปกรณ์สื่อสารของผู้รับจ้าง และผู้ควบคุมงาน

1.3.5 ค่าขอมอเตอร์ไฟฟ้า และประปาชั่วคราว ค่าน้ำ ค่าไฟ และค่าระบบสื่อสารต่างๆ ตลอดระยะเวลาก่อสร้าง งานต่อเชื่อมระบบสาธารณูปโภคเดิมกับระบบสาธารณูปโภคใหม่ เพื่อให้อาคารใช้งานได้ทันทีเมื่อการก่อสร้างแล้วเสร็จ

1.3.6 ค่าวัสดุ และอุปกรณ์ ค่าแรงงาน ค่าเครื่องมือ และเครื่องจักร ค่าขนส่ง ค่าล่วงเวลา

1.3.7 ค่าประสานงาน กับส่วนอื่นๆ หรือหน่วยราชการต่างๆ

1.3.8 ค่าดำเนินการ เกี่ยวกับเทคนิคการก่อสร้าง การรักษาความปลอดภัย และการป้องกันความเสียหายที่จะเกิดแก่บุคคลและทรัพย์สินทั้งใน และนอกสถานที่ก่อสร้าง ตลอดจนค่าสิ่งอำนวยความสะดวกชั่วคราวต่างๆ

1.3.9 ค่าใช้จ่ายด้านเอกสาร เช่น การจัดทำ Shop Drawing, แบบตามสร้าง, เอกสารขออนุมัติ และเอกสารรายงาน

1.3.10 ค่าทดสอบ และตัวอย่างวัสดุต่างๆ ตามที่ระบุไว้ในแบบ และรายการประกอบแบบก่อสร้าง

1.3.11 ค่าประกันภัยสำหรับความเสียหายต่อบุคคล และทรัพย์สิน

1.3.12 ค่ากำไร

1.3.13 ค่าภาษีอากรต่างๆ ที่ผู้รับจ้างจะต้องปฏิบัติให้ถูกต้องตามกฎหมาย

ฝ่ายวิศวกรรมและพัฒนา การยาสูบแห่งประเทศไทย		ชื่อแบบ	รั้วคอกเหล็ก โครงสร้างฐานคอนกรีตเสริมเหล็ก ความยาวประมาณ 230 ม. พร้อมประตูสแตนเลสและสาธารณูปโภคที่จำเป็น สร้างที่ การยาสูบแห่งประเทศไทย สำนักงานใหญ่
สถาปนิก	นฤป โนคำ	แสดงแบบ	รายการประกอบแบบ 1
วิศวกรโยธา	ศิริพร กนกนทรตระกูล	แบบเลขที่	6708
วิศวกรไฟฟ้า		เลขที่เก็บ	-
วิศวกรเครื่องกล		มาตราส่วน	NON - SCALE
ผู้เขียนแบบ	นฤป โนคำ	อ้างอิง	จำนวน 25 แผ่น
หัวหน้ากองพัฒนาระบบวิศวกรรม		แบบประกอบ	พิมพ์เพื่อใช้
ผู้ตรวจ		หมายเหตุ	
ผู้อำนวยการฝ่ายวิศวกรรมและพัฒนา			

1.4 การตรวจสอบเอกสารประกวดราคา และสถานที่ก่อสร้าง

1.4.1 ผู้เสนอราคาจะต้องศึกษาเอกสารประกวดราคาทั้งหมดอย่างละเอียด ซึ่งจะประกอบด้วยหนังสือเชิญเข้าร่วมการเสนอราคา, เงื่อนไขการเสนอราคา, แบบ, รายการประกอบแบบ, รายการกรอกราคาค่าก่อสร้าง, ร่างสัญญา เป็นต้น ผู้เสนอราคาจะต้องไปตรวจสอบสถานที่ก่อสร้างด้วยตนเอง หรือแต่งตั้งตัวแทน เพื่อให้ทราบถึงสภาพของสถานที่ก่อสร้าง ทางเข้าออก ระบบสาธารณูปโภคต่างๆ ฯลฯ และจะต้องศึกษารูปแบบรายละเอียดทั้งหมดให้เข้าใจชัดเจน ในกรณีที่เกิดอุปสรรค ปัญหา จากสถานที่ก่อสร้าง และเอกสารประกวดราคา ผู้รับจ้างจะนำมาเป็นข้ออ้างในการเรียกร้องค่าใช้จ่ายเพิ่มเติมจากผู้ว่าจ้างไม่ได้

1.4.2 การชี้แจงเอกสารประกวดราคา ทางผู้ว่าจ้างจะเป็นผู้กำหนดวัน เวลา สถานที่ และผู้รับผิดชอบตามรายละเอียดในเอกสารประกวดราคา

1.4.3 ข้อชี้แจง และข้อแนะนำเกี่ยวกับแบบ และรายการประกอบแบบ เงื่อนไข ข้อตกลงใดๆ ซึ่งผู้ว่าจ้าง หรือตัวแทนผู้ว่าจ้างได้แจ้งให้ทราบในการประกวดราคา การต่อรองราคา และก่อนการทำสัญญา จะต้องมีการบันทึกไว้ และนำมาประกอบเป็นส่วนหนึ่งของสัญญาด้วย

1.5 การชี้แจง และคำแนะนำเกี่ยวกับแบบ และรายการประกอบแบบก่อสร้าง

1.5.1 ก่อนเริ่มงานก่อสร้างส่วนใดๆ ผู้รับจ้างจะต้องตรวจสอบแบบ และรายการประกอบแบบให้เข้าใจชัดเจน รวมถึงเอกสารแนบสัญญาทั้งหมด หากมีข้อสงสัยให้สอบถามเป็นลายลักษณ์อักษรจากตัวแทนผู้ว่าจ้าง หรือผู้ควบคุมงานก่อน

1.5.2 ในระหว่างการก่อสร้างมิให้ผู้รับจ้างทำงานโดยปราศจากแบบ และรายการประกอบแบบ ผู้รับจ้างจะต้องรับผิดชอบต่องานทั้งหมด รวมทั้งแก้ไขให้ถูกต้องตามสัญญา หากตัวแทนผู้รับจ้าง หรือผู้รับจ้างช่วง หรือลูกจ้างของผู้รับจ้างกระทำไปโดยพลการ

1.6 การอ่านแบบ ให้ถือความสำคัญตามลำดับต่อไปนี้

- 1.6.1 แบบก่อสร้าง
- 1.6.2 ระเบียบที่เป็นตัวเลข
- 1.6.3 อักษรที่ปรากฏอยู่ในแบบก่อสร้าง
- 1.6.4 แบบขยาย หรือแบบขยายเพิ่มเติม

หากผู้รับจ้างยังมีข้อสงสัย ห้ามก่อสร้างไปโดยพลการ จะต้องแจ้งให้ผู้ควบคุมงานอนุมัติก่อนทำการก่อสร้าง

1.7 ลำดับความสำคัญของเอกสารสัญญา

ให้ถือตามรายการที่กำหนดดังต่อไปนี้ นอกจากจะระบุเป็นอย่างอื่น หรือระบุเพิ่มเติมไว้ในสัญญา

- 1.7.1 สัญญา ซึ่งได้ลงนามระหว่างผู้ว่าจ้างกับผู้รับจ้าง โดยมีพยานรับรู้
- 1.7.2 รายการประกอบแบบก่อสร้าง
- 1.7.3 แบบก่อสร้าง
- 1.7.4 รายละเอียดราคาค่าก่อสร้างที่ผู้ว่าจ้าง และผู้รับจ้างยอมรับ
- 1.7.5 ข้อตกลงระหว่างผู้ว่าจ้างกับผู้รับจ้างเพิ่มเติมในภายหลัง (ถ้ามี)
- 1.7.6 คำสั่งของตัวแทนผู้ว่าจ้างซึ่งถูกต้องตามสัญญาที่สั่งให้ผู้รับจ้างปฏิบัติ

1.8 การเปลี่ยนแปลงงานก่อสร้าง หรืองานเพิ่ม-ลด

1.8.1 ผู้ว่าจ้างมีสิทธิเปลี่ยนแปลงแก้ไข เพิ่ม หรือลดงาน ส่วนหนึ่งส่วนใดนอกเหนือไปจากแบบก่อสร้าง หรือรายการประกอบแบบตามสัญญาได้ โดยตกลงเป็นลายลักษณ์อักษรในเรื่องค่าใช้จ่าย และระยะเวลาก่อสร้างที่เพิ่มขึ้น หรือลดลงจากสัญญา โดยยึดถือหลักการคิดราคาดังต่อไปนี้

- คิดราคาเป็นหน่วย ตามรายละเอียดราคาค่าก่อสร้าง (BOQ) ในเอกสารแนบสัญญา
- ถ้ารายการที่เปลี่ยนแปลงไม่มีแสดงในรายละเอียดราคาดังกล่าว ผู้ว่าจ้างจะทำการตกลงราคากับผู้รับจ้าง โดยยึดถือการประเมินราคาที่ยุติธรรมของผู้ออกแบบ ตามราคาในท้องตลาดที่เป็นจริงขณะนั้น

1.8.2 หากผู้รับจ้างเห็นว่าแบบ หรือคำสั่งใดๆ ของผู้ว่าจ้าง หรือตัวแทนของผู้ว่าจ้างนอกเหนือไปจากแบบ และรายการประกอบแบบก่อสร้างตามสัญญา ซึ่งจะต้องเสียค่าใช้จ่ายเพิ่มขึ้น ผู้รับจ้างจะต้องแจ้งให้ผู้ว่าจ้างทราบเป็นลายลักษณ์อักษร เพื่อให้ผู้ว่าจ้างได้ทำการตกลงราคางานเพิ่ม-ลด และระยะเวลาก่อน จึงจะเริ่มดำเนินงานเพิ่ม-ลดดังกล่าวได้ ยกเว้นในกรณีที่การปฏิบัติงานนั้นๆ อยู่ในขอบเขตความรับผิดชอบของผู้รับจ้างตามสัญญา หรืออยู่ในขั้นตอนของแผนการปฏิบัติงานที่วิกฤติ ให้ถือเป็นหน้าที่ของผู้รับจ้างที่จะต้องปฏิบัติงานให้แล้วเสร็จตามแผน และตามแบบงานเพิ่ม-ลดที่ผู้ว่าจ้างอนุมัติ โดยจะเรียกร้องค่าใช้จ่ายได้เฉพาะงานเพิ่ม-ลด แต่จะขอขยายระยะเวลาก่อสร้างไม่ได้ ยกเว้นงานเพิ่ม-ลดดังกล่าวได้รับการอนุมัติล่าช้ากว่าแผนการปฏิบัติงานที่วิกฤติ ตามคำวินิจฉัยของผู้ควบคุมงาน และผู้ออกแบบ

1.9 อำนาจ และหน้าที่ของผู้ควบคุมงาน

1.9.1 ตรวจสอบ และควบคุมงานก่อสร้าง ตามระบุในแบบ และรายการประกอบแบบก่อสร้าง และเอกสารแนบสัญญาทั้งหมด เพื่อให้งานก่อสร้างเป็นไปตามสัญญาทุกประการ

1.9.2 หากพบว่าแบบก่อสร้าง รายการประกอบแบบก่อสร้าง และรายละเอียดในสัญญาขัดแย้งกัน หรือคาถหมายว่างานก่อสร้างตามสัญญาจะไม่มั่นคง แข็งแรง หรือไม่ปฏิบัติตามมาตรฐาน หรือหลักวิชาช่างที่ดี ให้สั่งหยุดงานไว้ก่อน แล้วแจ้งเป็นลายลักษณ์อักษรให้ผู้ออกแบบ และผู้ว่าจ้างพิจารณาทันที

1.9.3 จัดบันทึกการปฏิบัติงานของผู้รับจ้าง เหตุการณ์ต่างๆ ในสถานที่ก่อสร้าง ปัญหาอุปสรรคของงานก่อสร้าง และภูมิอากาศเป็นรายวัน เพื่อประเมินผลการทำงานของผู้รับจ้าง

1.9.4 ผู้ควบคุมงานไม่มีอำนาจที่จะยกเว้นความรับผิดชอบใดๆ ของผู้รับจ้างตามสัญญา ไม่มีอำนาจเกี่ยวกับการเพิ่ม-ลดราคาค่าก่อสร้าง และการเปลี่ยนแปลงรูปแบบโดยไม่ได้รับการอนุมัติจากผู้ออกแบบ และผู้ว่าจ้าง

ฝ่ายวิศวกรรมและพัฒนา การยาสูบแห่งประเทศไทย			ชื่อแบบ	รั้วตะแกรงเหล็ก โครงสร้างฐานคอนกรีตเสริมเหล็ก ความยาวประมาณ 230 ม. พร้อมประตูคนเดินและสาธารณูปโภคที่จำเป็น สร้างที่ การยาสูบแห่งประเทศไทย สำนักงานใหญ่	
สถาปนิก	นฤป โนคำ	14 50 66	แสดงแบบ	รายการประกอบแบบ 2	แบบเลขที่ 6708
วิศวกรโยธา	ศิริพร กนกกรตระกูล	14 50 66	มาตราส่วน	NON - SCALE	เลขที่เก็บ -
วิศวกรไฟฟ้า			อ้างอิง		แผ่นที่ 3
วิศวกรเครื่องกล			แบบประกอบ		จำนวน 25 แผ่น
ผู้เขียนแบบ	นฤป โนคำ	14 50 66	พิมพ์เพื่อใช้		พิมพ์เมื่อ
หัวหน้ากองพัฒนาระบบวิศวกรรม		14 50 66	หมายเหตุ		
ผู้ตรวจ		14 50 66			
ผู้อำนวยการฝ่ายวิศวกรรมและพัฒนา		14 50 66			

ระบบความปลอดภัย

1.1 การป้องกันการบุกรุกที่ข้างเคียง

ผู้รับจ้างต้องจำกัดขอบเขตการก่อสร้าง และต้องป้องกันดูแลมิให้ลูกจ้างของตนบุกรุกที่ข้างเคียงของผู้อื่นโดยเด็ดขาด ผู้รับจ้างต้องเป็นผู้ออกค่าใช้จ่าย ค่าชดเชย รวมทั้งการแก้ไขให้คืนคืนในเมื่อเกิดการเรียกร้องค่าเสียหายใดๆ ที่เกิดจากการกระทำของลูกจ้างของตนในกรณีที่ไปบุกรุกที่ข้างเคียง

1.2 การป้องกันบุคคลภายนอก และอาคารข้างเคียง

ผู้รับจ้างต้องป้องกันมิให้บุคคลภายนอก หรือผู้ที่มิได้รับอนุญาตจากผู้ควบคุมงานเข้าไปในบริเวณก่อสร้าง ตลอดระยะเวลาก่อสร้างทั้งในเวลากลางวัน และกลางคืน ให้ผู้รับจ้างปฏิบัติตามข้อนี้อย่างเคร่งครัด เมื่อถึงเวลาเลิกงานก่อสร้างในแต่ละวัน ให้ตัวแทนผู้รับจ้างตรวจตราให้ทุกคนออกไปจากอาคารที่ก่อสร้าง ยกเว้นยามรักษาการ หรือการทำงานล่วงเวลาของบุคคลที่ได้รับการอนุมัติแล้วเท่านั้น

ผู้รับจ้างจะต้องติดตั้งเครื่องป้องกันวัสดุตกหล่นที่จะเป็นอันตรายต่อชีวิต หรือสร้างความเสียหายต่อทรัพย์สินและอาคารข้างเคียง โดยไม่กีดขวางทางสัญจรสาธารณะ ผู้รับจ้างจะต้องเป็นผู้ออกค่าใช้จ่ายในการติดตั้ง ขออนุญาต ค่าบำรุงรักษา ตลอดระยะเวลาก่อสร้าง รวมถึงค่ารื้อถอนเมื่อแล้วเสร็จงาน

1.3 การป้องกันสิ่งก่อสร้างที่มีอยู่เดิม

1.3.1 สิ่งปลูกสร้างข้างเคียง

ผู้รับจ้างต้องป้องกันมิให้เกิดความเสียหายใดๆ แก่สิ่งปลูกสร้างข้างเคียงในระหว่างทำการก่อสร้าง หากเกิดความเสียหายขึ้น ผู้รับจ้างจะต้องรับผิดชอบแก้ไข ซ่อมแซม ให้คืนอยู่ในสภาพเดิมโดยเร็ว ในกรณีที่ผู้ควบคุมงานเห็นว่าการป้องกัน หรือการแก้ไขที่ผู้รับจ้างทำไว้ไม่เพียงพอ หรือไม่ปลอดภัย อาจออกคำสั่งให้ผู้รับจ้างแก้ไข หรือเพิ่มเติม ได้ตามความเหมาะสม

1.3.2 สิ่งก่อสร้างใต้ดิน

ผู้รับจ้างต้องสำรวจจนทราบแน่ชัดแล้วว่าสิ่งปลูกสร้างที่อยู่ใต้ดินในบริเวณก่อสร้าง หรือบริเวณใกล้เคียง เช่น ท่อน้ำประปา ท่อระบายน้ำ สายโทรศัพท์ ฯลฯ ซึ่งผู้รับจ้างต้องระมัดระวังรักษาให้อยู่ในสภาพที่ดีตลอดระยะเวลาก่อสร้าง หากเกิดความเสียหายขึ้นผู้รับจ้างต้องรับผิดชอบแก้ไข ซ่อมแซมให้อยู่ในสภาพเดิมโดยเร็ว ในกรณีที่กีดขวางการก่อสร้าง จำเป็นต้องขออนุญาตเคลื่อนย้าย จากหน่วยงานที่เกี่ยวข้อง ให้ผู้รับจ้างรับผิดชอบดำเนินการเองทั้งหมด โดยเป็นค่าใช้จ่ายของผู้รับจ้างทั้งสิ้น

1.4 การป้องกัน รักษา งานก่อสร้าง และป้องกันเพลิงไหม้

1.4.1 การป้องกัน และรักษา งานก่อสร้าง

ผู้รับจ้างต้องเป็นผู้รับผิดชอบในการป้องกัน และรักษา งานก่อสร้าง รวมทั้งวัสดุอุปกรณ์ที่นำมาติดตั้ง หรือเก็บไว้ในบริเวณก่อสร้าง ตั้งแต่เริ่มงานจนกระทั่งผู้ว่าจ้างรับมอบงานงวดสุดท้าย ในกรณีจำเป็นผู้รับจ้างต้องจัดทำเครื่องป้องกันความเสียหาย ที่อาจเกิดขึ้นกับวัสดุอุปกรณ์ และงานก่อสร้าง ไม่ว่าจะเป็นการสร้างที่กำบัง การป้องกันการขีดข่วน การตั้งเครื่องสูบน้ำป้องกันน้ำท่วม และการป้องกันอื่นๆ ที่ผู้ควบคุมงานเห็นว่าเหมาะสม รวมทั้งวิธีการป้องกันวัสดุอุปกรณ์สูญหาย เช่น การตรวจค้นอย่างละเอียด และเคร่งครัดกับทุกคนที่เข้า-ออกบริเวณ หรืออาคารที่ก่อสร้างตลอดเวลา

1.4.2 การป้องกันเพลิงไหม้

ผู้รับจ้างต้องจัดให้มีเครื่องดับเพลิงที่มีประสิทธิภาพ และเพียงพอ ประจำอาคารที่ก่อสร้างทุกชั้น รวมทั้งในสำนักงาน ชั่วคราว โรงเก็บวัสดุ และในที่ต่างๆ ที่จำเป็น มีการป้องกันอย่างเคร่งครัดต่อแหล่งเก็บเชื้อเพลิงและวัสดุไวไฟ โดยจัดให้มีป้ายเตือนที่เห็นเด่นชัด ห้ามนำไฟ หรือวัสดุที่ทำให้เกิดไฟ เข้าใกล้แหล่งเก็บวัสดุไวไฟ ห้ามสูบบุหรี่ หรือจุดไฟในอาคารที่ก่อสร้างโดยเด็ดขาด

1.4.3 ความรับผิดชอบ

ผู้รับจ้างต้องรับผิดชอบค่าใช้จ่ายต่างๆ ในการดูแล ป้องกัน และรักษา งานก่อสร้างดังกล่าว และต้องรับผิดชอบต่อความเสียหาย และการสูญหาย ที่อาจเกิดขึ้นกับวัสดุอุปกรณ์ และงานก่อสร้างทั้งหมด จนกว่าผู้ว่าจ้างรับมอบงานงวดสุดท้าย

1.5 การหลีกเลี่ยงเหตุเดือดร้อนรำคาญ

งานก่อสร้าง หรือการกระทำใดๆ ของลูกจ้างที่น่าจะเป็นเหตุเดือดร้อนรำคาญแก่บุคคลในที่ข้างเคียง ผู้ควบคุมงานอาจออกคำสั่งให้ผู้รับจ้าง ทำงานก่อสร้างนั้นตามวิธี และเวลาที่เหมาะสม หรือแจ้งให้ผู้รับจ้างหาวิธีป้องกันเหตุเดือดร้อนดังกล่าว ผู้รับจ้างจะต้องเร่งดำเนินการในทันที

1.6 อุปกรณ์เพื่อความปลอดภัยในการทำงาน

ผู้รับจ้างต้องจัดสถานที่ก่อสร้างให้มีสภาพแวดล้อมที่ดี สะอาด ไม่มีสิ่งที่จะเป็นอันตรายต่อสุขภาพ และชีวิตของลูกจ้าง จัดให้มีป้ายเตือนที่เห็นเด่นชัด ในบริเวณที่อาจเกิดอันตราย หรืออุบัติเหตุทุกแห่งในบริเวณก่อสร้าง จัดให้มีอุปกรณ์ป้องกันอันตรายต่างๆ เช่น หมวกนิรภัย เข็มขัดนิรภัย รัดกันตกจากที่สูง เป็นต้น ผู้ควบคุมงานอาจออกคำสั่งให้ผู้รับจ้างปรับปรุงแก้ไขได้ตามความเหมาะสม ให้ผู้รับจ้างมีการจัดการเรื่องความปลอดภัยอย่างเคร่งครัด และถูกต้องตามกฎหมายที่เกี่ยวข้อง ตลอดระยะเวลาก่อสร้าง

1.7 การปฐมพยาบาล และอุปกรณ์ช่วยชีวิต

ผู้รับจ้างต้องจัดให้มียา และเวชภัณฑ์สำหรับการปฐมพยาบาล และอุปกรณ์ช่วยชีวิตที่จำเป็นตามความเหมาะสม หรือตามที่กำหนดไว้ในกฎหมายที่เกี่ยวข้อง และต้องจัดการให้มีเพิ่มเติมเพียงพออยู่เสมอ ตลอดระยะเวลาก่อสร้าง

1.8 การประกันภัยสำหรับความเสียหายต่อบุคคลทุกคนที่เกี่ยวข้อง

ผู้รับจ้างจะต้องจัดให้มีการประกันภัยสำหรับความเสียหายต่อบุคคลทุกคนที่เกี่ยวข้อง และไม่เกี่ยวข้องโดยตรงกับการก่อสร้างนี้ตามกฎหมาย และประกันภัยสำหรับความเสียหายต่อทรัพย์สินในบริเวณก่อสร้าง และข้างเคียง รวมความเสียหายที่เกิดจากภัยธรรมชาติ และอุบัติเหตุอื่นๆ ตามระบุในสัญญา หรือตามกฎหมาย ตามมูลค่าของงานก่อสร้าง และตามระยะเวลาก่อสร้างตามสัญญา โดยได้รับความเห็นชอบจากผู้ควบคุมงาน และผู้ว่าจ้างก่อน

ฝ่ายวิศวกรรมและพัฒนา การยาสูบแห่งประเทศไทย			ชื่อแบบ รื้อถอนเหล็ก โครงสร้างฐานคอนกรีตเสริมเหล็ก ความยาวประมาณ 230 ม. พร้อมประตูสแตนเลสและสาธารณูปโภคที่จำเป็น สร้างที่ การยาสูบแห่งประเทศไทย สำนักงานใหญ่		
สถาปนิก	นฤป โนคำ		14 ๕๐ 66	แสดงแบบ รายการประกอบแบบ 3	แบบเลขที่ 6708
วิศวกรโยธา	ศิริพร กนกกรตระกูล		1๖ ๕๐ 66	มาตราส่วน NON - SCALE	เลขที่เก็บ -
วิศวกรไฟฟ้า				อ้างอิง	แผ่นที่ 4
วิศวกรเครื่องกล				แบบประกอบ	จำนวน 25 แผ่น
ผู้เขียนแบบ	นฤป โนคำ		14 ๕๐ 66	พิมพ์เพื่อใช้	พิมพ์เมื่อ
หัวหน้ากองพัฒนาระบบวิศวกรรม			14 ๕๐ 66	หมายเหตุ	
ผู้ตรวจ			14 ๕๐ 66		
ผู้อำนวยการฝ่ายวิศวกรรมและพัฒนา			14 ๕๐ 66		

มาตรฐานอ้างอิง

1.1 สถาบันมาตรฐาน (Standard Institute)

มาตรฐานทั่วไปที่ระบุในแบบก่อสร้าง และรายการประกอบแบบก่อสร้าง เพื่อใช้อ้างอิง หรือเปรียบเทียบ

คุณภาพ หรือทดสอบวัสดุอุปกรณ์ก่อสร้าง ตลอดจนกรรมวิธีการปฏิบัติ วิธีการติดตั้งวัสดุอุปกรณ์สำหรับงานก่อสร้างนี้ หากไม่ได้ระบุไว้ในแบบก่อสร้าง หรือรายการประกอบแบบก่อสร้าง ให้ถือปฏิบัติตามมาตรฐานซึ่งมีชื่อเรียกย่อ และของสถาบันดังต่อไปนี้

- 1.1.1 สมอ. สำนักงานมาตรฐานผลิตภัณฑ์อุตสาหกรรม (มอก.)
- 1.1.2 วสท. วิศวกรรมสถานแห่งประเทศไทย ในพระบรมราชูปถัมภ์
- 1.1.3 AASHTO American Association of State Highway Transportation Officials
- 1.1.4 ACI American Concrete Institute
- 1.1.5 AISC American Institute of Steel Construction
- 1.1.6 ANSI American National Standards Institute
- 1.1.7 ASTM American Society for Testing and Materials
- 1.1.8 AWS American Welding Society
- 1.1.9 BSI British Standards Institution (BS)
- 1.1.10 DIN Deutsches Institut für Normung
- 1.1.11 IEC International Electrotechnical Commission
- 1.1.12 JSA Japanese Standards Association (JIS)
- 1.1.13 NFPA National Fire Protection Association
- 1.1.14 NEMA National Electrical Manufacturers Association
- 1.1.15 UL Underwriter Laboratories Inc.
- 1.1.16 VDE Verband der Elektrotechnik, Elektronik und Informationstechnik

1.2 สถาบันตรวจสอบ (Testing Institute)

ในกรณีที่ต้องทดสอบคุณภาพวัสดุ อุปกรณ์ ที่ใช้ในงานก่อสร้างให้ทดสอบในสถาบันดังต่อไปนี้

- 1.2.1 คณะวิศวกรรมศาสตร์ จุฬาลงกรณ์มหาวิทยาลัย (CU)
- 1.2.2 คณะวิศวกรรมศาสตร์ มหาวิทยาลัยเกษตรศาสตร์ (KU)
- 1.2.3 สถาบันเทคโนโลยีแห่งเอเชีย (AIT)
- 1.2.4 กรมวิทยาศาสตร์ กระทรวงอุตสาหกรรม
- 1.2.5 มหาวิทยาลัยเทคโนโลยีพระจอมเกล้าธนบุรี (KMUTT)
- 1.2.6 สถาบันเทคโนโลยีพระจอมเกล้าเจ้าคุณทหารลาดกระบัง (KMITL)
- 1.2.7 สถาบันอื่นๆ ที่อนุมัติโดยผู้ว่าจ้างและผู้ออกแบบ

การควบคุมคุณภาพ

1.1 เอกสารสัญญา

สัญญา แบบก่อสร้าง รายการประกอบแบบก่อสร้าง และเอกสารแนบสัญญาทั้งหมด ผู้รับจ้างจะต้องจัดทำสำเนาจากคู่สัญญาต้นฉบับ เก็บรักษาไว้ในสถานที่ก่อสร้างอย่างละ 1 ชุด โดยให้อยู่ในสภาพที่ดีสามารถตรวจสอบได้ตลอดเวลา และทำสำเนาคู่สัญญาดังกล่าวให้ผู้ควบคุมงานไว้ใช้งานอีกอย่างละ 1 ชุด

1.2 ความคลาดเคลื่อน หรือขาดตกบกพร่อง

1.2.1 หากมีส่วนหนึ่งส่วนใดของแบบ และรายการประกอบแบบมีความคลาดเคลื่อน หรือขาดตกบกพร่อง ผู้รับจ้างจะต้องรีบแจ้งแก่ผู้ควบคุมงาน เพื่อพิจารณาแก้ไขในทันทีที่พบ โดยให้ถือคำวินิจฉัยของผู้ออกแบบเป็นข้อยุติ

1.2.2 หากพบส่วนใดที่ระบุไว้ในแบบ แต่ไม่ได้ระบุไว้ในรายการประกอบแบบ หรือระบุไว้ในรายการประกอบแบบ แต่ไม่ได้ระบุไว้ในแบบ ให้ถือว่าได้ระบุไว้ทั้งสองที่ หากมีได้ระบุไว้ทั้งสองที่ แต่เพื่อความมั่นคงแข็งแรง หรือให้ถูกต้องตามมาตรฐาน และตามหลักวิชาช่างที่ดี ผู้รับจ้างจะต้องดำเนินการตามคำวินิจฉัยของผู้ออกแบบ โดยไม่คิดค่าใช้จ่าย และระยะเวลาเพิ่มเติม

1.3 การวางผัง แนว ระยะ และระดับต่างๆ

1.3.1 ระยะสำหรับการก่อสร้างให้ถือตัวเลขที่ระบุไว้ในแบบก่อสร้างเป็นสำคัญ การใช้ระยะที่วัดจากแบบโดยตรง อาจเกิดความผิดพลาดได้ หากมีข้อสงสัยในเรื่องระยะ หรือสงสัยว่าระยะไม่ถูกต้องตามกฎหมายที่เกี่ยวข้อง เช่น กฎหมายควบคุมอาคาร กฎหมายผังเมือง หรือกฎหมายสิ่งแวดล้อม เป็นต้น ให้สอบถามผู้ควบคุมงานเพื่อพิจารณาอนุมัติก่อนที่จะดำเนินการในส่วนนั้นๆ หากมีความจำเป็น ให้ผู้ควบคุมงานสอบถามผู้ออกแบบให้แน่ชัด และต้องแน่ใจว่าไม่ผิดข้อกำหนดตามกฎหมายที่เกี่ยวข้อง

1.3.2 ผู้รับจ้างจะต้องรับผิดชอบในการตรวจสอบหลักเขตที่ดินให้ถูกต้องตามโฉนดที่ดิน ก่อนจะทำการวางผังอาคาร วางแนวเสา วางระดับ ขนาด และระยะต่างๆ ให้ถูกต้องตามแบบก่อสร้าง โดยจัดหาเครื่องมืออุปกรณ์ที่ทันสมัย และแรงงานที่มีความสามารถในการวางผัง และระดับ รวมถึงการดูแลรักษาหมุดอ้างอิงต่างๆ ให้อยู่ในสภาพดี และถูกต้องตลอดระยะเวลาก่อสร้าง

1.4 การจัดทำแบบขยาย

1.4.1 ผู้รับจ้างจะต้องตรวจสอบงานก่อสร้างกับแบบ และรายการประกอบแบบในทุกขั้นตอนอย่างละเอียด หากไม่ชัดเจน ผู้รับจ้างจะต้องจัดทำแบบขยาย หรือแบบรายละเอียด หรือ Shop Drawing ในส่วนนั้นเสนอต่อผู้ควบคุมงานเพื่อพิจารณาอนุมัติก่อนทำการก่อสร้าง

ฝ่ายวิศวกรรมและพัฒนา การยาสูบแห่งประเทศไทย		ชื่อแบบ	รื้อตะแกรงเหล็ก โครงสร้างฐานคอนกรีตเสริมเหล็ก ความยาวประมาณ 230 ม. พร้อมประตูเดนมาร์กและสาธารณูปโภคที่จำเป็น สร้างที่ การยาสูบแห่งประเทศไทย สำนักงานใหญ่
สถาปนิก	นฤป โนคำ	แสดงแบบ	รายการประกอบแบบ 4
วิศวกรโยธา	ศิริพร กนกกรตระกูล	มาตรฐาน	NON - SCALE
วิศวกรไฟฟ้า		อ้างอิง	จำนวน 25 แผ่น
วิศวกรเครื่องกล		แบบประกอบ	พิมพ์เมื่อ
ผู้เขียนแบบ	นฤป โนคำ	พิมพ์เพื่อใช้	
หัวหน้ากองพัฒนาระบบวิศวกรรม		หมายเหตุ	
ผู้ตรวจ			
ผู้อำนวยการฝ่ายวิศวกรรมและพัฒนา			

1.4.2 ผู้รับจ้างจะต้องจัดทำรายการ และแผนงานจัดส่ง Shop Drawing เพื่อขออนุมัติ โดยจะต้องมีระยะเวลาล่วงหน้า เพียงพอต่อการพิจารณา ควรทยอยส่ง Shop Drawing ตามลำดับขั้นตอนของงานก่อสร้าง การที่ผู้รับจ้างจัดทำ Shop Drawing ล่าช้า หรือมีระยะเวลาตรวจสอบไม่เพียงพอ จะถือเป็นสาเหตุในการขอขยายระยะเวลาไม่ได้

1.4.3 การที่ผู้ควบคุมงานได้อนุมัติ Shop Drawing ให้ผู้รับจ้างแล้ว มิได้หมายความว่า ผู้รับจ้างได้จะรับการยกเว้นความ รับผิดชอบในการก่อสร้างส่วนนั้นๆ ผู้รับจ้างยังคงต้องรับผิดชอบต่อการแก้ไขให้ถูกต้อง ในกรณีที่ตรวจพบว่างานก่อสร้างส่วนนั้นไม่ ถูกต้องตามสัญญาในภายหลัง โดยไม่คิดค่าใช้จ่าย และระยะเวลาเพิ่มเติม

1.5 แผนการปฏิบัติงาน ความรับผิดชอบ และการรายงาน

1.5.1 แผนการปฏิบัติงาน

ผู้รับจ้างจะต้องจัดทำแผนการปฏิบัติงานในรูปแบบ Bar Chart และตารางดำเนินงาน (Work Schedule) แสดงระยะเวลา และ ลำดับการดำเนินงานแต่ละประเภท ขณะเดียวกันต้องแสดงแผนการปฏิบัติงานร่วมกับผู้รับจ้างช่วง และผู้รับจ้างอื่นที่ผู้ว่าจ้างจัดหา อย่างน้อยจะต้องมีแผนงานดังต่อไปนี้

- แผนกำหนดวันเริ่มงาน และวันสิ้นสุดงานแต่ละส่วนของงานก่อสร้างโดยละเอียด เป็นรายสัปดาห์, รายเดือน และแผนงานหลัก (Master Schedule)
- แผนกำหนดวันจัดส่ง Shop Drawing และแผนกำหนดการจัดส่งวัสดุอุปกรณ์เพื่อขออนุมัติ
- แผนกำหนดวันสั่งซื้อ และวันส่งเข้าสถานที่ก่อสร้างของวัสดุอุปกรณ์ทุกชนิดที่ต้องใช้ในการก่อสร้าง ทั้งของผู้รับจ้าง ผู้รับจ้างช่วง และผู้รับจ้างอื่น
- แผนกำหนดจำนวนของพนักงาน ช่างแต่ละประเภท คนงานของผู้รับจ้าง ผู้รับจ้างช่วง และผู้รับจ้างอื่น

1.5.2 การรวบรวมข้อมูลเพื่อวางแผนการปฏิบัติงาน

ในการจัดทำแผนการปฏิบัติงาน ให้ผู้รับจ้างเป็นผู้รวบรวมข้อมูลที่จำเป็นต่างๆ จากผู้รับจ้างช่วง และผู้รับจ้างอื่น เพื่อ วางแผนงาน และประสานงานกันให้รัดกุมที่สุด ผู้ควบคุมงานอาจออกคำสั่งให้ผู้รับจ้างเปลี่ยนแปลงแผนการปฏิบัติงานบางส่วน เพื่อให้เหมาะสม และมีประสิทธิภาพได้

1.5.3 การยื่นขออนุมัติแผนงานหลัก

การจัดทำแผนงานหลักจะต้องยื่นขออนุมัติต่อผู้ควบคุมงานภายใน 7 วัน นับแต่วันที่เซ็นสัญญา พร้อมทั้งชี้แจงรายละเอียด ทั้งนี้ผู้รับจ้าง หรือตัวแทนที่ได้รับการแต่งตั้ง จะต้องเซ็นชื่อรับรองแผนงานหลักนี้ และการที่ผู้ควบคุมงานพิจารณาอนุมัติแผนงานหลัก หรือออกคำสั่งเพิ่มเติม มิได้หมายความว่าผู้รับจ้างได้รับการยกเว้นความรับผิดชอบต่อแผนงานหลักดังกล่าว

1.5.4 การบันทึกการทำงานจริงเทียบกับแผนการปฏิบัติงาน

ผู้รับจ้างจะต้องทำแผนการปฏิบัติงานแสดงให้เห็นชัดเจนในหน่วยงานก่อสร้าง และผู้รับจ้างจะต้องบันทึกการทำงาน ที่เป็นจริงเปรียบเทียบกับแผนการปฏิบัติงานที่วางไว้ เพื่อความสะดวกในการตรวจสอบขั้นตอนการปฏิบัติงาน และประเมินผลการ ปฏิบัติงานได้ถูกต้อง หรือใกล้เคียง โดยต้องจัดทำทุกสัปดาห์ ตั้งแต่เริ่มต้นงานจนงานแล้วเสร็จสมบูรณ์

1.5.5 ความรับผิดชอบ

ถ้างานบางส่วนที่ผู้รับจ้างปฏิบัติอยู่ มีส่วนเกี่ยวข้องกับการปฏิบัติงานของผู้รับจ้างช่วง และผู้รับจ้างอื่น ผู้รับจ้างจะต้อง จัดเตรียมงานให้สัมพันธ์กัน ติดตามผลการปฏิบัติงานของผู้รับจ้างช่วง และผู้รับจ้างอื่น อย่างสม่ำเสมอ ในกรณีที่ผู้รับจ้างพบว่าการ ก่อสร้างไม่เป็นไปตามแผนการปฏิบัติงาน จะต้องแจ้งให้ผู้ควบคุมงานทราบเป็นลายลักษณ์อักษรในทันที หากผู้รับจ้างไม่สนใจติดตาม ผู้รับจ้างจะต้องเป็นผู้รับผิดชอบแก้ไขความเสียหายใดๆ ที่อาจเกิดขึ้น เว้นแต่งานที่เสียหายนั้นเป็นหน้าที่โดยตรงของผู้รับจ้างอื่นที่ผู้ ว่าจ้างจัดหา

1.5.6 การปรับปรุงแผนการปฏิบัติงาน

หากผู้ควบคุมงานเห็นว่าจำเป็นต้องปรับปรุงแผนการปฏิบัติงาน เพื่อให้เหมาะสม และมีประสิทธิภาพในการปฏิบัติงาน ผู้รับจ้าง จะต้องจัดทำแผนการปฏิบัติงานใหม่ ส่งให้ผู้ควบคุมงานพิจารณาอนุมัติทันที

1.5.7 การรายงาน

เพื่อตรวจสอบการปฏิบัติงาน และติดตามความก้าวหน้าของงานก่อสร้าง ผู้รับจ้างจะต้องจัดส่งเอกสารเพื่อเป็นหลักฐาน แสดงการปฏิบัติงานของผู้รับจ้าง ส่งให้ผู้ควบคุมงานตรวจสอบ ดังนี้

- บัญชีแสดงแรงงาน เครื่องมือ เครื่องจักร สำหรับการก่อสร้างในแต่ละวัน แยกเป็นงานแต่ละประเภท
- สำเนาใบส่งของทั้งหมดที่เข้ามายังหน่วยงานในแต่ละวัน ระบุปริมาณ ชนิด ประเภท ผู้ผลิต ผู้จำหน่าย ผู้ส่ง และผู้รับ ฯลฯ
- แผนการปฏิบัติงานทุกเดือน และการทำงานจริงเทียบกับแผนการปฏิบัติงานทุกสัปดาห์
- รายงานความก้าวหน้า ปัญหา และอุปสรรคของงานก่อสร้างทุกสัปดาห์
- รูปถ่ายงานก่อสร้าง แสดงให้เห็นผลงานความก้าวหน้าของงานก่อสร้างทุกส่วนของอาคารทุก 7 วัน
- อื่นๆ ที่ผู้ว่าจ้าง ผู้ออกแบบ และผู้ควบคุมงานร้องขอ

1.6 การประสานงานระหว่างผู้รับจ้าง ผู้รับจ้างช่วง ผู้รับจ้างอื่นที่ผู้ว่าจ้างจัดหา

1.6.1 การให้สิ่งอำนวยความสะดวก

ผู้รับจ้างต้องคิดเผื่อไว้แล้วในการจัดสิ่งอำนวยความสะดวกต่างๆ ในการทำงานของผู้รับจ้างช่วง และผู้รับจ้างอื่น เพื่อให้งาน ก่อสร้างนี้แล้วเสร็จสมบูรณ์ ผู้รับจ้างต้องอนุญาตให้ใช้สิ่งอำนวยความสะดวกต่างๆ เช่น น้จรั้น บันได รอกส่งของ ลิฟต์ขนส่ง เครน ฯลฯ โดยต้องวางแผน และประสานงานไม่ให้เกิดการติดขัดในการใช้งานดังกล่าว โดยคิดค่าใช้จ่ายตามความเหมาะสม และยุติธรรม

ฝ่ายวิศวกรรมและพัฒนา การยาสูบแห่งประเทศไทย		ชื่อแบบ ร้วตะแกรงเหล็ก โครงสร้างคอนกรีตเสริมเหล็ก ความยาวประมาณ 230 ม. พร้อมประตูสแตนเลสและสาธารณูปโภคที่จำเป็น สร้างที่ การยาสูบแห่งประเทศไทย สำนักงานใหญ่	
สถาปนิก	นฤป โนคำ	14 ๐๓ 66	แสดงแบบ รายการประกอบแบบ 5
วิศวกรโยธา	ศิริพร กนกกรตระกูล	14 ๐๓ 66	แบบเลขที่ 6708
วิศวกรไฟฟ้า			เลขที่เก็บ -
วิศวกรเครื่องกล			มาตราส่วน NON - SCALE
ผู้เขียนแบบ	นฤป โนคำ	14 ๐๓ 66	อ้างถึง
หัวหน้ากองพัฒนาระบบวิศวกรรม		14 ๐๓ 66	แบบประกอบ
ผู้ตรวจ		14 ๐๓ 66	พิมพ์เพื่อใช้
ผู้อำนวยการฝ่ายวิศวกรรมและพัฒนา		14 ๐๓ 66	หมายเหตุ
			จำนวน 25 แผ่น
			พิมพ์เมื่อ

1.6.2 การติดต่อประสานงานก่อสร้าง

ผู้รับจ้างต้องตรวจสอบให้แน่ใจว่า งานก่อสร้างของผู้รับจ้างช่วง และผู้รับจ้างรายอื่นไม่เป็นเหตุทำให้แผนการปฏิบัติงานล่าช้า ผู้รับจ้างต้องรับผิดชอบ และจัดให้มีการประสานงาน และประชุมระหว่างผู้รับจ้างกับผู้รับจ้างช่วง และผู้รับจ้างอื่น โดยจัดให้มีแผนงานแสดงขั้นตอนการทำงานโดยละเอียดของงานทุกระบบ ให้สอดคล้องกัน และเป็นไปด้วยดีทุกระบบ เพื่อให้งานก่อสร้างแล้วเสร็จสมบูรณ์ สามารถใช้งานได้ตามสัญญา

1.6.3 การประชุมระหว่างการก่อสร้าง (Site Meeting)

- การประชุมที่ผู้ควบคุมงานได้จัดให้มีขึ้นเป็นประจำในระหว่างการก่อสร้าง ผู้รับจ้างต้องให้ตัวแทนผู้รับจ้าง หรือผู้จัดการโครงการของผู้รับจ้างร่วมประชุมด้วยทุกครั้ง พร้อมทั้งผู้ที่เกี่ยวข้องฝ่ายต่างๆ การประชุมดังกล่าวผู้จัดการโครงการฝ่ายผู้ควบคุมงานจะเป็นประธานในที่ประชุม และฝ่ายผู้ควบคุมงานเป็นผู้บันทึกการประชุม ผู้รับจ้างต้องปฏิบัติตามข้อตกลงที่มีขึ้นในระหว่างการประชุมนั้น ตามที่มีในบันทึกการประชุม ซึ่งจะเสนอให้ผู้รับจ้างรับรองในการประชุมครั้งถัดไป โดยผู้รับจ้างอาจขอให้ผู้ควบคุมงานแก้ไขบันทึกการประชุมดังกล่าวข้างต้นได้ และให้มีการบันทึกข้อโต้แย้งดังกล่าวไว้ในบันทึกการประชุมด้วย

- ให้มีการประชุมในระหว่างการก่อสร้างสัปดาห์ละหนึ่งครั้งทุกสัปดาห์ ผู้ควบคุมงานอาจเรียกประชุมเพิ่ม หรือเลื่อนการประชุมได้ตามสถานการณ์ และความจำเป็น

1.7 ตัวอย่างงานตกแต่ง และการเตรียมผิวเพื่องานตกแต่งภายหลัง

1.7.1 ผู้รับจ้างจะต้องจัดทำตัวอย่างที่แสดงให้เห็นความสวยงามทางด้านสถาปัตยกรรม ไม่ว่าจะเป็นแผงตัวอย่าง หรือห้องตัวอย่าง ตามคำสั่งของผู้ควบคุมงาน หรือผู้ออกแบบ เพื่อแสดงให้เห็นสี หรือลวดลายของวัสดุที่จะใช้ติดตั้งจริง เช่น พื้นปูกระเบื้อง หิน ไม้ ผนังฉาบปูนเรียบทาสี บุกระเบื้อง บู Wallpaper ฝ้า ยิปซัม ไม้ระแนง สวิทช์ ปลั๊ก ดวงโคม เป็นต้น เพื่อแสดงให้เห็นฝีมือการติดตั้งวัสดุดังกล่าว เป็นการอนุมัติตัวอย่าง ความสวยงามทางด้านสถาปัตยกรรม ที่จะใช้เป็นมาตรฐานในการตรวจรับงานที่ก่อสร้างจริงต่อไป

1.7.2 ในกรณีที่มีการกำหนดพื้นที่บางส่วนให้เตรียมผิวไว้สำหรับงานตกแต่งภายหลัง เช่น ผิวพื้น ผู้รับจ้างจะต้องลดระดับ และทำการเตรียมผิวพื้นไว้ให้ถูกต้องพอดีกับวัสดุที่จะนำมาตกแต่งผิวภายหลัง การเตรียมผิวจะต้องทำด้วยความประณีต และต้องใช้ช่างที่มีฝีมือดี ในกรณีที่ผู้ออกแบบลงความเห็นว่า การเตรียมผิวที่ผู้รับจ้างทำไว้ไม่ถูกต้อง และสั่งให้ผู้รับจ้างแก้ไข ผู้รับจ้างจะต้องทำให้ใหม่จนถูกต้อง โดยจะเรียกชั่งค่าเสียหาย และขอขยายระยะเวลาไม่ได้ ผู้รับจ้างจะต้องเตรียมผิวเพื่อตกแต่งให้ถูกต้องทั้งตำแหน่ง และระดับ ตามวัตถุประสงค์ของผู้ออกแบบ วัสดุตกแต่งใดที่ไม่ได้กำหนดไว้ชัดเจนในแบบก่อสร้าง ผู้รับจ้างจะต้องแจ้งต่อผู้ควบคุมงานเป็นลายลักษณ์อักษร เพื่อขอทราบรายละเอียดการติดตั้ง ขนาด ชนิด และสีของวัสดุตกแต่งดังกล่าวจากผู้ออกแบบ โดยถือว่าเป็นหน้าที่ที่ผู้รับจ้างจะต้องวางแผน และประสานงานการเตรียมผิวให้พอดีกับการติดตั้งวัสดุตกแต่งในภายหลัง

1.8 ตัวแทนของผู้รับจ้าง ช่างฝีมือ และความรับผิดชอบ

1.8.1 ผู้รับจ้างจะต้องแต่งตั้งตัวแทนของผู้รับจ้าง หรือผู้จัดการโครงการฝ่ายผู้รับจ้าง ที่มีความสามารถ มีประสบการณ์ และเหมาะสมกับงานก่อสร้างนี้ เป็นผู้ที่มีอำนาจเต็มประจำอยู่ในสถานที่ก่อสร้างตลอดเวลา คำสั่งใดที่ผู้ควบคุมงานได้สั่งแก่ตัวแทนของผู้รับจ้าง ซึ่งเป็นไปตามสัญญา ให้ถือเสมือนว่าได้สั่งแก่ผู้รับจ้างโดยตรง ผู้ว่าจ้างสงวนสิทธิที่จะเปลี่ยนตัวแทนของผู้รับจ้างได้ หากเห็นว่าไม่เหมาะสม

1.8.2 ผู้รับจ้างจะต้องจัดหาสถาปนิก วิศวกร ที่มีประสบการณ์ และช่างฝีมือทุกประเภทมาปฏิบัติงานก่อสร้างนี้ ผู้ควบคุมงานอาจออกคำสั่งให้ผู้รับจ้างเปลี่ยนตัวผู้หนึ่งผู้ใดได้ หากผู้นั้นประพฤติผิดมิชอบ หรือไม่มีความสามารถ หรือไม่เหมาะสม โดยผู้รับจ้างจะต้องจัดหาผู้ที่เหมาะสมเข้าปฏิบัติงานแทนโดยทันที

1.8.3 ให้ถือว่าผู้รับจ้างเป็นผู้มีความสามารถ มีฝีมือ และมีความชำนาญในงานก่อสร้างนี้ โดยมีสถาปนิก วิศวกร ควบคุมดูแลอย่างใกล้ชิดทุกขั้นตอนของการปฏิบัติงาน การที่ผู้ควบคุมงานพิจารณาอนุมัติวัสดุอุปกรณ์ หรืองานก่อสร้างใดๆ ไปแล้ว มิได้หมายความว่าผู้รับจ้างจะพ้นความรับผิดชอบ หากมีการตรวจพบความผิดพลาดของงานก่อสร้างในภายหลัง ผู้รับจ้างจะต้องแก้ไขให้ถูกต้องสมบูรณ์ตามสัญญา โดยจะเรียกชั่งค่าเสียหาย และขอขยายระยะเวลาไม่ได้

1.8.4 ผู้รับจ้างจะต้องแต่งตั้งสถาปนิก และ/หรือ วิศวกร เพื่อลงชื่อเป็นผู้ควบคุมงานตามกฎหมายว่าด้วยการควบคุมอาคาร ในเอกสารประกอบการขออนุญาตก่อสร้างอาคาร สำหรับงานก่อสร้างนี้

1.9 สิ่งอำนวยความสะดวกสำหรับการตรวจงานก่อสร้าง

ผู้ว่าจ้าง หรือตัวแทนผู้ว่าจ้าง ผู้ออกแบบ และผู้ควบคุมงาน มีสิทธิเข้าไปตรวจงานก่อสร้างได้ตลอดเวลา และตลอดระยะเวลาก่อสร้าง โดยผู้รับจ้างจะต้องจัดสิ่งอำนวยความสะดวกชั่วคราวให้ เช่น บันได ทางเดิน ไฟฟ้าส่องสว่าง และอื่นๆ ให้แข็งแรง และปลอดภัย หรือตามคำสั่งของผู้ควบคุมงาน

1.10 การสั่งหยุดงาน

การก่อสร้างส่วนใดที่ผิดจากรูปแบบ หรือไม่ได้คุณภาพงานที่ดี หรือไม่ถูกต้องตามมาตรฐาน และวิชาช่างที่ดี ผู้ควบคุมงานมีสิทธิสั่งหยุดงานบางส่วน หรือทั้งหมดได้ จนกว่าผู้รับจ้างจะดำเนินการแก้ไขงานส่วนนั้นให้เรียบร้อยตามความเห็นชอบของผู้ว่าจ้าง และผู้ออกแบบ โดยจะเรียกชั่งค่าเสียหาย และขอขยายระยะเวลาไม่ได้

ฝ่ายวิศวกรรมและพัฒนา การยาสูบแห่งประเทศไทย			ชื่อแบบ ร้วตะแกรงเหล็ก โครงสร้างฐานคอนกรีตเสริมเหล็ก ความยาวประมาณ 230 ม. พร้อมประตูเดบนเลสและสาธารณูปโภคที่จำเป็น สร้างที่ การยาสูบแห่งประเทศไทย สำนักงานใหญ่	
สถาปนิก	นฤป โนคำ		14 ๕๐ 66	แสดงแบบ รายการประกอบแบบ 6
วิศวกรโยธา	ศิริพร กนกกรตระกูล		14 ๕๐ 64	แบบเลขที่ 6708
วิศวกรไฟฟ้า				เลขที่เก็บ -
วิศวกรเครื่องกล				แผ่นที่ 7
ผู้เขียนแบบ	นฤป โนคำ		14 ๕๐ 66	จำนวน 25 แผ่น
หัวหน้ากองพัฒนาระบบวิศวกรรม			14 ๕๐ 64	แบบประกอบ
ผู้ตรวจ			14 ๕๐ 65	พิมพ์เพื่อใช้
ผู้อำนวยการฝ่ายวิศวกรรมและพัฒนา			14 ๕๐ 66	หมายเหตุ

วัสดุ และอุปกรณ์

1.1 ขอบเขตของงาน

ผู้รับจ้างจะต้องจัดหาวัสดุอุปกรณ์ที่มีคุณภาพ แรงงานที่มีฝีมือ และความชำนาญ มีระบบควบคุมคุณภาพในการปฏิบัติงานที่ดี มีเครื่องมือเครื่องจักรที่ทันสมัย และมีประสิทธิภาพ สำหรับการก่อสร้างงานต่างๆ ตามระบุในแบบ และรายการประกอบแบบ

1.2 การเตรียมวัสดุอุปกรณ์

1.2.1 วัสดุอุปกรณ์ที่ปรากฏอยู่ในแบบ และรายการประกอบแบบ หรือที่มีได้อยู่ในแบบ และรายการประกอบแบบก็ดี แต่เป็นส่วนประกอบของการก่อสร้าง เพื่อเพิ่มประสิทธิภาพในการก่อสร้าง และเพื่อให้เป็นไปตามหลักวิชาช่างที่ดี ผู้รับจ้างจะต้องจัดหามาเพื่อใช้ใน งานก่อสร้างนี้ทั้งสิ้น

1.2.2 วัสดุอุปกรณ์ที่ใช้ในการก่อสร้าง ผู้รับจ้างจะต้องได้รับอนุมัติจากผู้ควบคุมงานก่อนการจัดซื้อ และจัดส่งเข้ามาให้ทันกับการก่อสร้างตามแผนปฏิบัติงาน

1.2.3 ในกรณีวัสดุอุปกรณ์บางอย่างซึ่งระบุให้ใช้ของต่างประเทศ หรือต้องใช้ระยะเวลาในการผลิต ผู้รับจ้างจะต้องจัดการสั่งซื้อล่วงหน้าเพื่อให้ทันการใช้งานตามแผนปฏิบัติงาน

1.2.4 ห้ามผู้รับจ้างนำวัสดุอุปกรณ์ที่ไม่ได้รับการอนุมัติเข้ามาในสถานที่ก่อสร้าง

1.3 คุณภาพของวัสดุอุปกรณ์

วัสดุอุปกรณ์ทุกชนิดที่ใช้ในการก่อสร้างนี้จะต้องเป็นของใหม่ที่ไม่เคยผ่านการใช้งานมาก่อน จะต้องมีความดี ไม่มีรอยชำรุด เสียหาย และถูกต้องตรงตามที่ระบุในแบบ และรายการประกอบแบบ หรือตามที่ได้รับอนุมัติ

1.4 การตรวจสอบ และทดสอบคุณภาพวัสดุอุปกรณ์

1.4.1 ผู้รับจ้างต้องจัดให้มีการตรวจสอบ และมีผลการตรวจสอบคุณภาพวัสดุอุปกรณ์ทุกชนิดที่จะนำมาใช้ใน งานก่อสร้าง ก่อนที่จะออกจากโรงงานผู้ผลิต ผู้รับจ้างต้องแสดงใบรับรองผลการตรวจสอบดังกล่าวให้ผู้ควบคุมงานพิจารณา เพื่อแสดงว่าวัสดุอุปกรณ์นั้นๆ ได้รับการตรวจสอบถูกต้องตามมาตรฐานที่ดีแล้ว

1.4.2 ในกรณีที่มีข้อกำหนดให้ทดสอบ ให้ผู้รับจ้างนำวัสดุอุปกรณ์นั้น ไปทดสอบตามสถาบันที่กำหนดไว้ ในการทดสอบผู้รับจ้างต้องแจ้งให้ผู้ควบคุมงานทราบล่วงหน้า เพื่อจะได้อยู่ร่วมในการทดสอบด้วย ในกรณีที่ผู้ว่าจ้างได้มีหนังสืออนุญาตให้ตัวแทนของบริษัทผู้ทดสอบ หรือผู้ผลิตวัสดุอุปกรณ์รายใดเข้าไปในบริเวณก่อสร้าง เพื่อตรวจสอบ หรือทดสอบในบริเวณก่อสร้าง ผู้รับจ้างต้องให้ความสะดวกกับตัวแทนดังกล่าว

1.5 การเสนอตัวอย่างวัสดุอุปกรณ์

1.5.1 ผู้รับจ้างจะต้องเสนอตัวอย่างวัสดุอุปกรณ์ทั้งหมดตามระบุในแบบ และรายการประกอบแบบพิจารณาอนุมัติ โดยผู้รับจ้างจะต้องจัดทำแผนงานแสดงระยะเวลาจัดส่งตัวอย่างวัสดุอุปกรณ์เพื่อการพิจารณาอนุมัติ โดยจะต้องมีระยะเวลาล่วงหน้าเพียงพอต่อการพิจารณา ก่อนการสั่งซื้อ และติดตั้งตามลำดับขั้นตอนในแผนปฏิบัติงาน

1.5.2 วัสดุอุปกรณ์ทั้งหมดจะต้องได้รับการอนุมัติจากผู้ควบคุมงานก่อนการติดตั้ง โดยเมื่อได้รับการอนุมัติแล้ว ผู้รับจ้างจะต้องสั่งซื้อวัสดุอุปกรณ์นั้นทันที เพื่อให้ทันกับแผนงานการติดตั้ง หากผู้รับจ้างดำเนินการติดตั้งโดยมิได้รับการอนุมัติ ผู้รับจ้างจะต้องเปลี่ยนให้ใหม่ทันทีตามคำสั่งของผู้ควบคุมงาน โดยจะขอขยายระยะเวลาก่อสร้าง หรือคิดราคาเพิ่มมิได้ วัสดุอุปกรณ์ที่ได้รับ

การอนุมัติแล้ว ยังไม่พ้นความรับผิดชอบของผู้รับจ้าง ในกรณีที่วัสดุอุปกรณ์นั้นไม่ได้คุณภาพ หรือการติดตั้งไม่เป็นไปตามมาตรฐานของผู้ผลิต หรือตามหลักวิชาช่างที่ดี

1.5.3 เมื่อมีการอนุมัติวัสดุอุปกรณ์ใดๆ แล้ว ผู้รับจ้างจะต้องดำเนินการจัดซื้อโดยไม่ชักช้า โดยถ้าผู้ว่าจ้างขอใบสั่งซื้อสินค้า ผู้รับจ้างจะต้องยินดีให้ตรวจสอบตลอดเวลา

1.6 การขอเทียบเท่าวัสดุอุปกรณ์

1.6.1 ผู้ออกแบบจะรับพิจารณาการขอเทียบเท่าวัสดุอุปกรณ์ภายใน 30 วัน หลังจากวันทำสัญญาจ้างเหมาก่อสร้างเท่านั้น

1.6.2 ผู้ออกแบบสามารถยืนยันให้ใช้วัสดุอุปกรณ์ตามที่ระบุไว้ หากผู้รับจ้างไม่มีเหตุผลเพียงพอในการขอเทียบเท่า

1.6.3 กรณีที่มีการระบุวัสดุอุปกรณ์ 1 ยี่ห้อ หรือมากกว่า และระบุว่าเทียบเท่า ผู้ควบคุมงานสามารถยืนยันให้ใช้วัสดุอุปกรณ์ตามที่ระบุไว้ การพิจารณาเทียบเท่าวัสดุอุปกรณ์จะกระทำต่อเมื่อไม่สามารถจัดหาวัสดุอุปกรณ์ตามที่ระบุไว้ ทั้งนี้จะต้องไม่ใช่เหตุผลที่เกิดจากการทำงานล่าช้า หรือการทำงานบกพร่องของผู้รับจ้าง เช่น การสั่งซื้อวัสดุอุปกรณ์ที่ได้รับอนุมัติแล้วล่าช้า เป็นต้น

1.6.4 ผู้รับจ้างจะต้องส่งรายละเอียดวัสดุอุปกรณ์ ผลการทดสอบ ราคา การรับประกันที่สามารถยืนยันคุณภาพมาตรฐานและอื่นๆ ตามที่ผู้ออกแบบต้องการ เพื่อประกอบการพิจารณา นอกจากการใช้งานแล้ว ผู้ออกแบบจะพิจารณาเรื่องความสวยงาม ความแข็งแรง ความปลอดภัย เป็นหลัก ให้ถือคำวินิจฉัยของผู้ออกแบบเป็นข้อยุติ ผู้ออกแบบสงวนสิทธิ์ที่จะพิจารณาเทียบเท่าวัสดุอุปกรณ์ที่เห็นว่า มีคุณภาพดีกว่า และราคาสูงกว่าที่ระบุไว้ได้

1.6.5 ผู้รับจ้างต้องรับผิดชอบเกี่ยวกับผลกระทบ หรืองานต้องเปลี่ยนแปลงเนื่องจากการเทียบเท่า

1.6.6 ผู้รับจ้างไม่สามารถเรียกร้องค่าใช้จ่ายที่เพิ่มขึ้น หรือเวลาที่สูญหายไป เนื่องจากการเทียบเท่า

1.6.7 ผู้รับจ้างจะต้องเผื่อระยะเวลาในการพิจารณาการเทียบเท่า ที่ต้องออกแบบใหม่ หรือต้องขออนุญาตส่วนราชการที่เกี่ยวข้องใหม่ด้วย โดยจะขอขยายระยะเวลามีได้

ฝ่ายวิศวกรรมและพัฒนา การยาสูบแห่งประเทศไทย			ชื่อแบบ	รั้วตะแกรงเหล็ก โครงสร้างฐานคอนกรีตเสริมเหล็ก ความยาวประมาณ 230 ม. พร้อมประตูคอนกรีตและอาคารรูปโกลที่จำเป็น
สถาปนิก	นฤป โนคำ	14 50 65	แสดงแบบ	รายการประกอบแบบ 7
วิศวกรโยธา	ศิริพร กนกกรตระกูล	14 50 66	มาตราส่วน	NON - SCALE
วิศวกรไฟฟ้า			อ้างอิง	จำนวน 25 แผ่น
วิศวกรเครื่องกล			แบบประกอบ	พิมพ์เพื่อใช้
ผู้เขียนแบบ	นฤป โนคำ	14 50 64	หมายเหตุ	
หัวหน้ากองพัฒนาระบบวิศวกรรม		14 50 64		
ผู้ตรวจ		14 50 65		
ผู้อำนวยการฝ่ายวิศวกรรมและพัฒนา		14 50 66		

การส่งมอบงาน

1.1 การส่งมอบงาน

1.1.1 การส่งมอบงานแต่ละงวด ให้เป็นไปตามการแบ่งงวดงาน และงวดเงิน ตามที่ระบุในสัญญา ผู้ว่าจ้างมีสิทธิที่จะไม่จ่ายเงินงวดในเมื่อเห็นว่า

- ปริมาณงาน และมูลค่างานไม่เป็นไปตามที่ระบุไว้ในงวดงาน หรือเงื่อนไขสัญญา
- คุณภาพของงาน และมีมือการทำงาน ไม่ได้ตามมาตรฐาน หรือตามหลักวิชาช่างที่ดี

1.1.2 หลักฐานต่าง ๆ ที่ผู้รับจ้างจะต้องแนบมาพร้อมกับการส่งมอบงานแต่ละงวด

- หนังสือรับรองการตรวจสอบ และอนุมัติงวดงาน และงวดเงินจากผู้ควบคุมงาน
- รายละเอียดการเบิกเงินงวดระบุงวดงาน และงวดเงินตามสัญญา พร้อมตารางสรุปเงินที่เบิกไปแล้ว เงินที่ขอเบิกงวดนี้ เงินที่คงเหลือ และงานเพิ่ม-ลด (ถ้ามี)

- รูปแบบ เช่น แพลน รูปด้าน รูปตัด และภาพถ่าย แสดงผลงานก่อสร้างของงวดนี้ให้ชัดเจนและเข้าใจได้ง่าย
- ผลการทดสอบต่างๆของงานงวดนี้ แผนปฏิบัติงาน และอื่นๆตามที่ผู้ควบคุมงาน หรือผู้ว่าจ้างร้องขอ

1.2 การส่งมอบงานงวดสุดท้าย

1.2.1 ขั้นตอนการส่งมอบงานงวดสุดท้าย

- ผู้รับจ้างจะต้องแจ้งผู้ควบคุมงานเป็นลายลักษณ์อักษร เพื่อส่งมอบงานขั้นต้น (Substantial Completion) อย่างน้อย 15 วันก่อนครบกำหนดวันแล้วเสร็จตามสัญญา

- ผู้ควบคุมงานจะทำบัญชีงานที่ต้องแล้วเสร็จ (Punch List) ตรวจสอบ และทดสอบงานตามบัญชีดังกล่าวจนแล้วเสร็จครบถ้วน แล้วจึงออกหนังสือรับรองงานขั้นต้น พร้อมการจัดทำบัญชีงานที่ต้องแก้ไข (List of Defect Work) แจ้งให้ผู้รับจ้างดำเนินการแก้ไข เพื่อส่งมอบงานขั้นสุดท้ายให้แล้วเสร็จสมบูรณ์ (Final Completion) ซึ่งผู้รับจ้างจะต้องแก้ไขให้แล้วเสร็จภายในระยะเวลาตามสัญญา

- เมื่อผู้ควบคุมงานได้ตรวจสอบงานขั้นสุดท้ายเรียบร้อยแล้ว จึงจะแจ้งให้ผู้ว่าจ้าง ร่วมกันตรวจรับมอบงานงวดสุดท้ายต่อไป

- ผู้ว่าจ้างสวอนสิทธิในการไม่รับมอบงาน ในกรณีที่ผู้ควบคุมงานเห็นว่างานบางส่วน จะต้องมีการแก้ไขให้แล้วเสร็จสมบูรณ์ภายในระยะเวลาตามสัญญา และหากระยะเวลาดังกล่าวเกินจากสัญญาแล้ว ผู้รับจ้างจะต้องเสียค่าปรับเนื่องจากงานก่อสร้างไม่แล้วเสร็จตามสัญญา

1.2.2 การส่งมอบวัสดุอุปกรณ์ และเอกสาร

- เอกสารคู่มือสำหรับการใช้งาน และการดูแลรักษาอุปกรณ์หลักของระบบต่างๆ ของบริษัทผู้ผลิต และติดตั้งตามที่ผู้ออกแบบกำหนด จำนวนระบบละ 3 ชุด ผู้รับจ้างจะต้องจัดทำเป็นรูปเล่มใส่แฟ้มปกแข็งที่ได้มาตรฐาน โดยแต่ละระบบจัดเรียงเป็นหมวด ตามตัวอย่างดังนี้

หมวด 1 : การใช้งานของระบบ (System Operation)

หมวด 2 : อุปกรณ์หลัก

หมวด 3 : ท่อน้ำ, วาล์ว และอื่นๆ

หมวด 4 : อุปกรณ์ประกอบอื่นๆ

หมวด 5 : งานไฟฟ้า และเครื่องกลที่เกี่ยวข้อง

- ผู้รับจ้างจะต้องจัดหาวิทยากรผู้ชำนาญงานของบริษัทผู้ผลิตอุปกรณ์หลักแต่ละระบบ มาอบรม และแนะนำให้บุคลากรของผู้ว่าจ้างรับทราบเกี่ยวกับการใช้งาน การดูแลรักษา และอื่นๆ ตามระบุในคู่มือข้างต้น จนมีความเข้าใจสามารถปฏิบัติงานได้

- ผู้รับจ้างจะต้องส่งมอบเครื่องมือ และชิ้นส่วนอะไหล่ที่มีมากับอุปกรณ์ หรือตามระบุในสัญญา ให้ผู้ว่าจ้างทั้งหมด

- แบบตามสร้าง (As-built Drawing) จัดเป็นรูปเล่มแยกแต่ละระบบ ประกอบด้วย ต้นฉบับกระดาษพิมพ์ขาว จำนวน 2 ชุด และข้อมูลของแบบดังกล่าวเป็นไฟล์คอมพิวเตอร์รูปแบบ DWG และ PDF จัดเก็บไว้ในแผ่น CD จำนวน 2 ชุด

- แบบก่อสร้างจริงจะต้องมีมาตราส่วน และขนาดเท่ากับแบบคู่สัญญา แสดงระยะการติดตั้งวัสดุในผนัง พื้น หรือกลบฝังใต้ดิน ให้ถูกต้องตามที่ก่อสร้างจริง แสดงส่วนที่เปลี่ยนแปลง หรือเพิ่ม-ลดจากแบบคู่สัญญาอย่างชัดเจน

- หนังสือรับประกันคุณภาพจากบริษัทผู้ผลิต หรือผู้ติดตั้งสำหรับวัสดุอุปกรณ์ทุกชนิดตามสัญญา โดยระบุรายละเอียด ที่อยู่ และหมายเลขโทรศัพท์ที่ติดต่อได้ และกำหนดระยะเวลารับประกันตามสัญญา

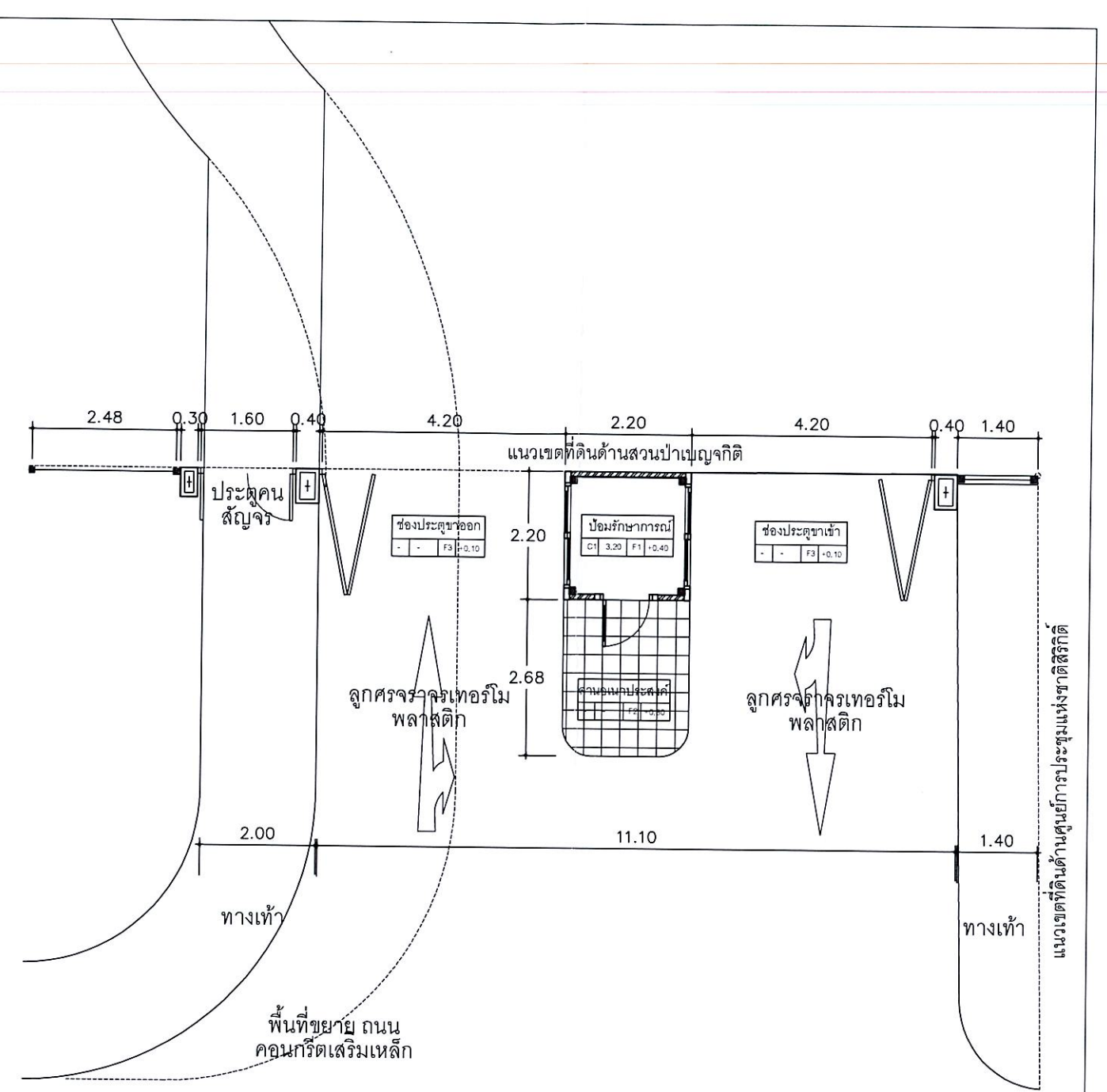
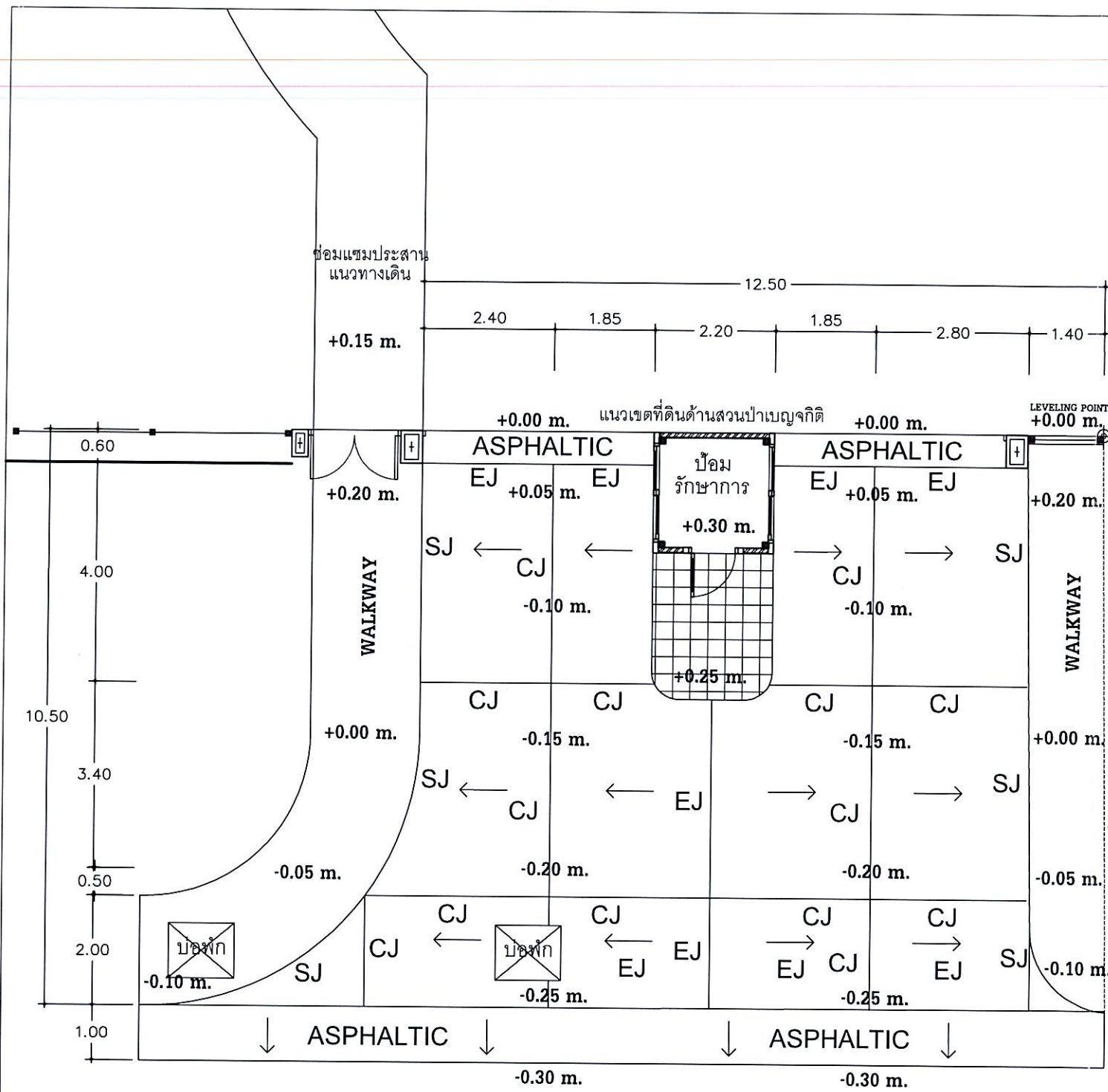
- รายการวัสดุอุปกรณ์ทุกชนิดที่ใช้ในงานก่อสร้างนี้ ระบุชื่อบริษัท ที่อยู่ หมายเลขโทรศัพท์ และชื่อผู้ติดต่อได้ เพื่อสะดวกในการซ่อมบำรุง หรือสั่งซื้อเพิ่มเติม

1.2.3 การทดสอบระบบต่างๆในการทดสอบในระหว่าง หรือก่อนการรับมอบงาน ค่าใช้จ่ายต่างๆ เช่น ค่าน้ำที่ใช้ในการทดสอบ และล้างทำความสะอาดระบบท่อ ค่าไฟฟ้าที่ใช้ในการทดสอบการเดินเครื่องอุปกรณ์ต่างๆ การทดสอบดวงโคมไฟฟ้า ค่าใช้จ่ายในการทดสอบอื่นๆ เพื่อแสดงว่าการทำงานของระบบเป็นไปอย่างถูกต้องครบถ้วนตามสัญญา อยู่ในสภาพที่สามารถใช้งานได้ทันทีเมื่อรับมอบงาน ถือเป็นส่วนหนึ่งของการจัดหาน้ำ และไฟฟ้าชั่วคราว โดยจะต้องทำการทดสอบการทำงานของระบบไฟฟ้า และเครื่องกลทั้งหมดพร้อมกันอย่างน้อย 24 ชั่วโมงเต็ม เพื่อทดสอบความสามารถของระบบต่างๆ ทั้งหมดก่อนการรับมอบงาน ผู้รับจ้างเป็นผู้รับผิดชอบค่าใช้จ่ายทั้งหมด

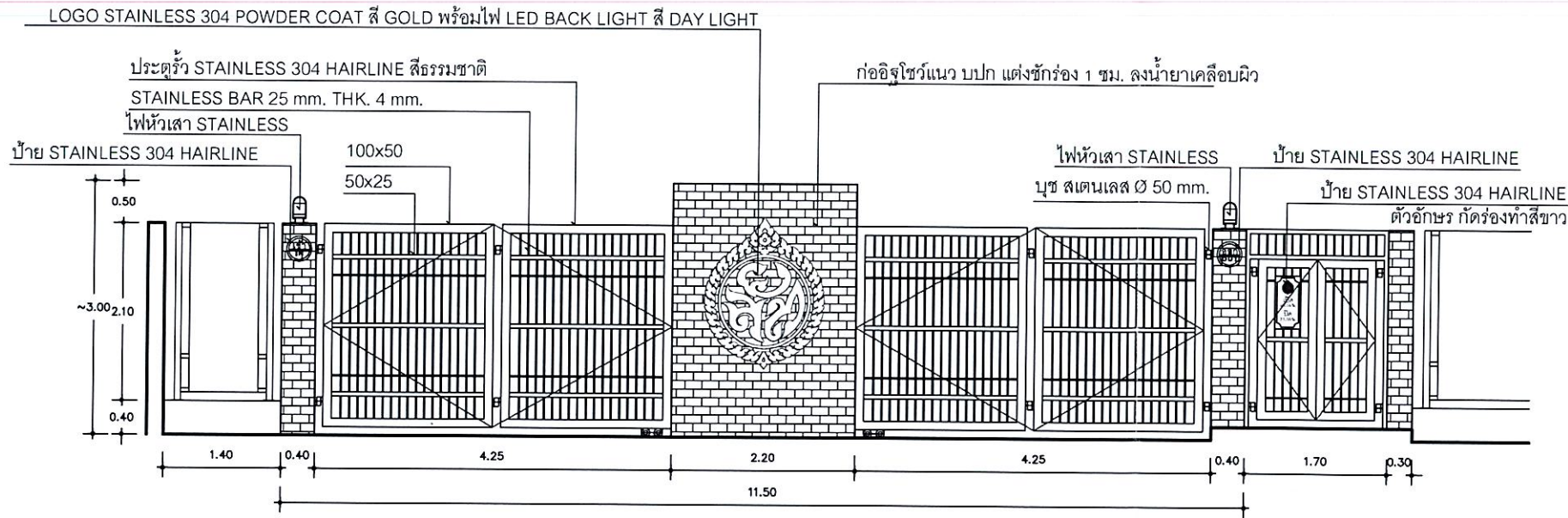
1.2.4 การซ่อมแซมบริเวณโดยรอบสถานที่ก่อสร้างที่เกิดความเสียหาย อันเนื่องมาจากการทำงาน ผู้รับจ้างจะต้องดำเนินการซ่อมแซมให้เสร็จเรียบร้อย ก่อนการส่งมอบงานงวดสุดท้าย

1.2.5 การทำความสะอาดอาคาร ผู้รับจ้างจะต้องทำความสะอาดทุกส่วนให้เรียบร้อย โดยผู้ว่าจ้างสามารถใช้งานได้ทันทีหลังจากการรับมอบงานแล้ว ส่วนการทำความสะอาดบริเวณ ผู้รับจ้างจะต้องกลบเกลี่ยพื้นดินให้เรียบร้อย เศษวัสดุก่อสร้างต่างๆ และสิ่งปลูกสร้างชั่วคราวทั้งหมดจะต้องเก็บขนย้ายออกไปให้พ้นบริเวณใน 7 วัน นับตั้งแต่วันที่ผู้ว่าจ้าง รับมอบงานเรียบร้อยแล้ว

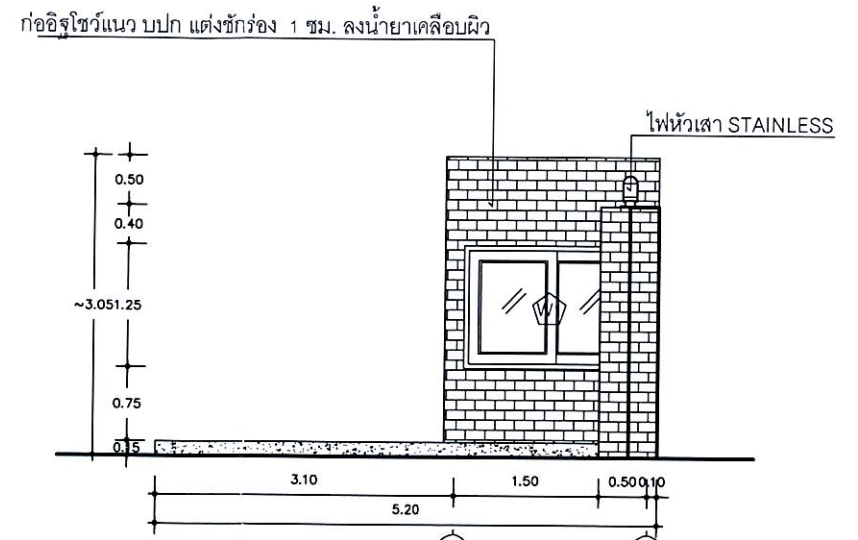
ฝ่ายวิศวกรรมและพัฒนา การยาสูบแห่งประเทศไทย			ชื่อแบบ รั้วตะแกรงเหล็ก โครงสร้างฐานคอนกรีตเสริมเหล็ก ความยาวประมาณ 230 ม. พร้อมประตูเดสและเสาฐานรูปโคมที่จำเป็น สร้างที่ การยาสูบแห่งประเทศไทย สำนักงานใหญ่	
สถาปนิก	นฤป โนคำ	14 ๑๐ ๕6	แสดงแบบ รายการประกอบแบบ 8	แบบเลขที่ 6708
วิศวกรโยธา	ศิริพร กนกกรตระกูล	14 ๑๐ ๕6	มาตราส่วน NON - SCALE	เลขที่เก็บ -
วิศวกรไฟฟ้า			อ้างอิง	แผ่นที่ 9
วิศวกรเครื่องกล			แบบประกอบ	จำนวน 25 แผ่น
ผู้เขียนแบบ	นฤป โนคำ	14 ๑๐ ๕6	พิมพ์เพื่อใช้	พิมพ์เมื่อ
หัวหน้ากองพัฒนาระบบวิศวกรรม		14 ๑๐ ๕6	หมายเหตุ	
ผู้ตรวจ		14 ๑๐ ๕6		
ผู้อำนวยการฝ่ายวิศวกรรมและพัฒนา		14 ๑๐ ๕6		



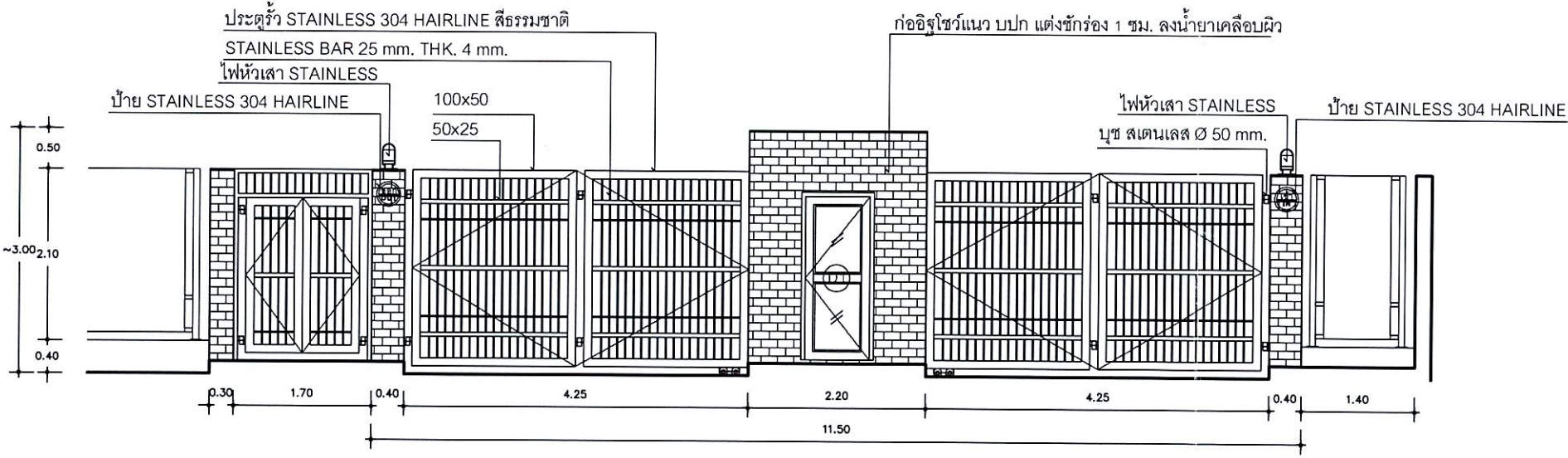
ฝ่ายวิศวกรรมและพัฒนา การยาสูบแห่งประเทศไทย		ชื่อแบบ รั้วตะแกรงเหล็ก โครงสร้างฐานคอนกรีตเสริมเหล็ก ความยาวประมาณ 230 ม. พร้อมประตูเสตและสาธารณูปโภคที่จำเป็น สร้างที่ การยาสูบแห่งประเทศไทย สำนักงานใหญ่	
		แสดงแบบ ผังบริเวณประตูทางเข้า จุด A ผังบริเวณถนนคอนกรีตเสริมเหล็ก	แบบเลขที่ 6708 เลขที่เก็บ - แผ่นที่ 10 จำนวน 25 แผ่น พิมพ์เมื่อ
สถาปนิก นฤป โนคำ วิศวกรโยธา ศิริพร กนกกรตระกูล วิศวกรไฟฟ้า วิศวกรเครื่องกล	นฤป โนคำ ศิริพร กนกกรตระกูล นฤป โนคำ หัวหน้ากองพัฒนาระบบวิศวกรรม ผู้ตรวจ ผู้อำนวยการฝ่ายวิศวกรรมและพัฒนา	19 ๖๐ 66 19 ๖๐ 66 19 ๖๐ 66 19 ๖๐ 66 19 ๖๐ 66	อ่างถึง แบบประกอบ พิมพ์เพื่อใช้ หมายเหตุ



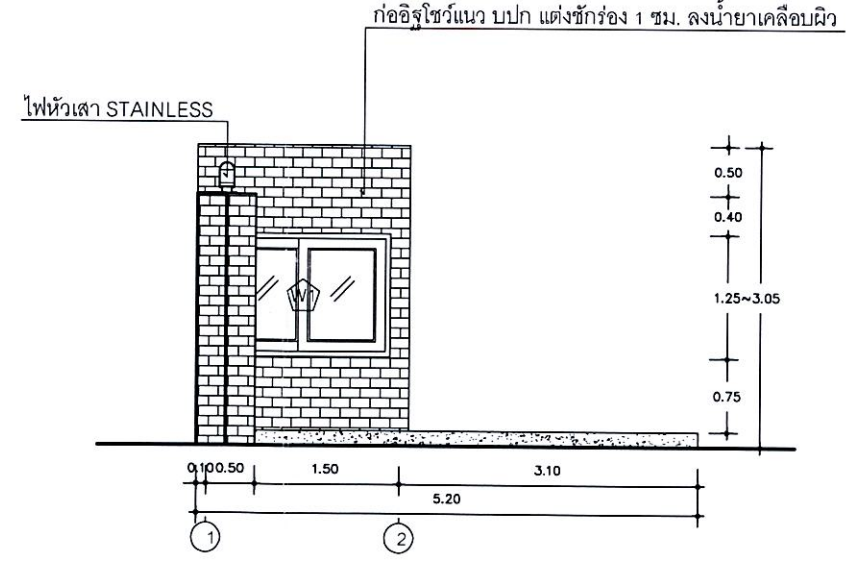
รูปด้านนอกจุด A
 มาตรฐาน 1 : 75




รูปด้านข้างจุด A
 มาตรฐาน 1 : 75

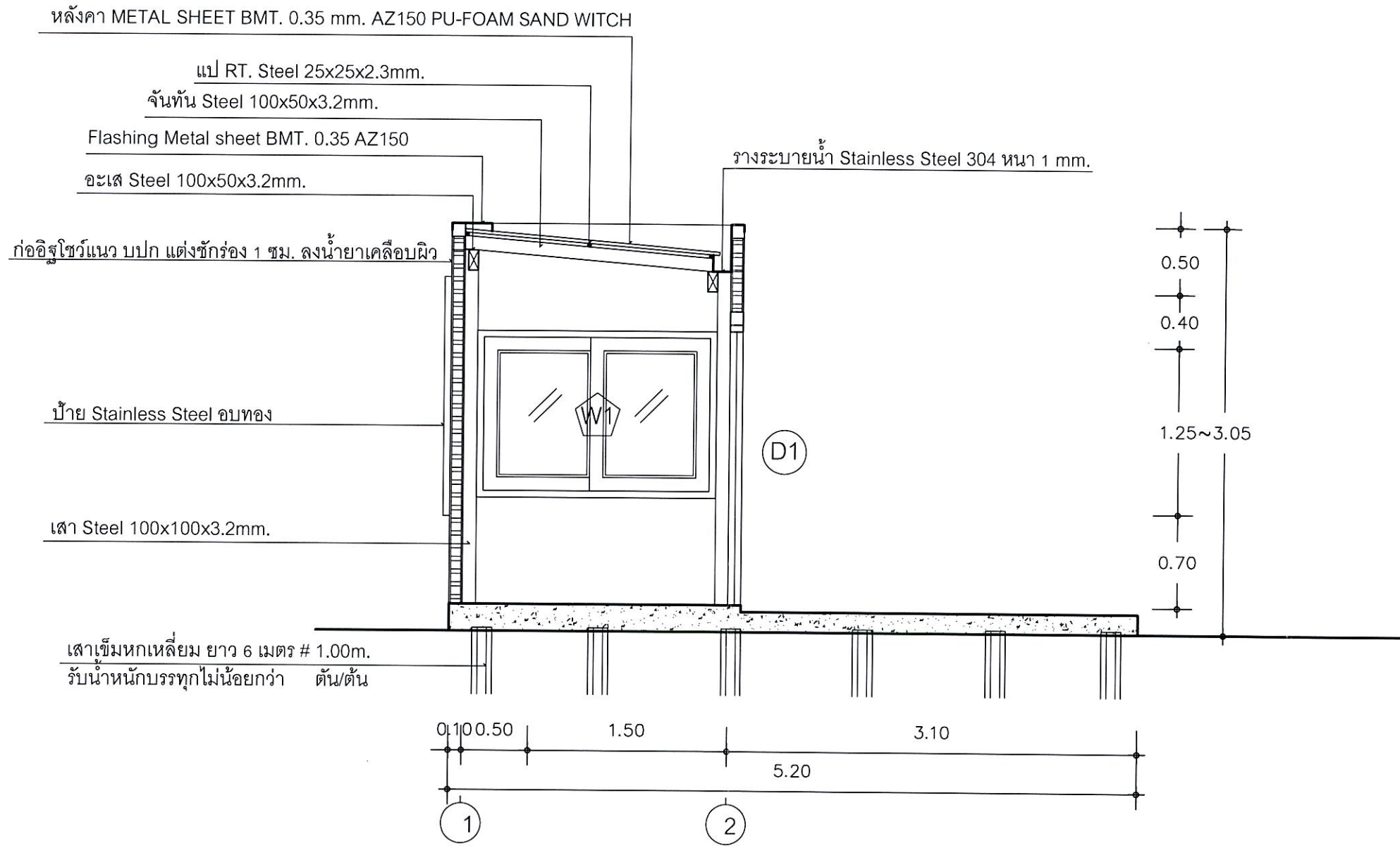


รูปด้านในจุด A
 มาตรฐาน 1 : 75




รูปด้านข้างจุด A
 มาตรฐาน 1 : 75

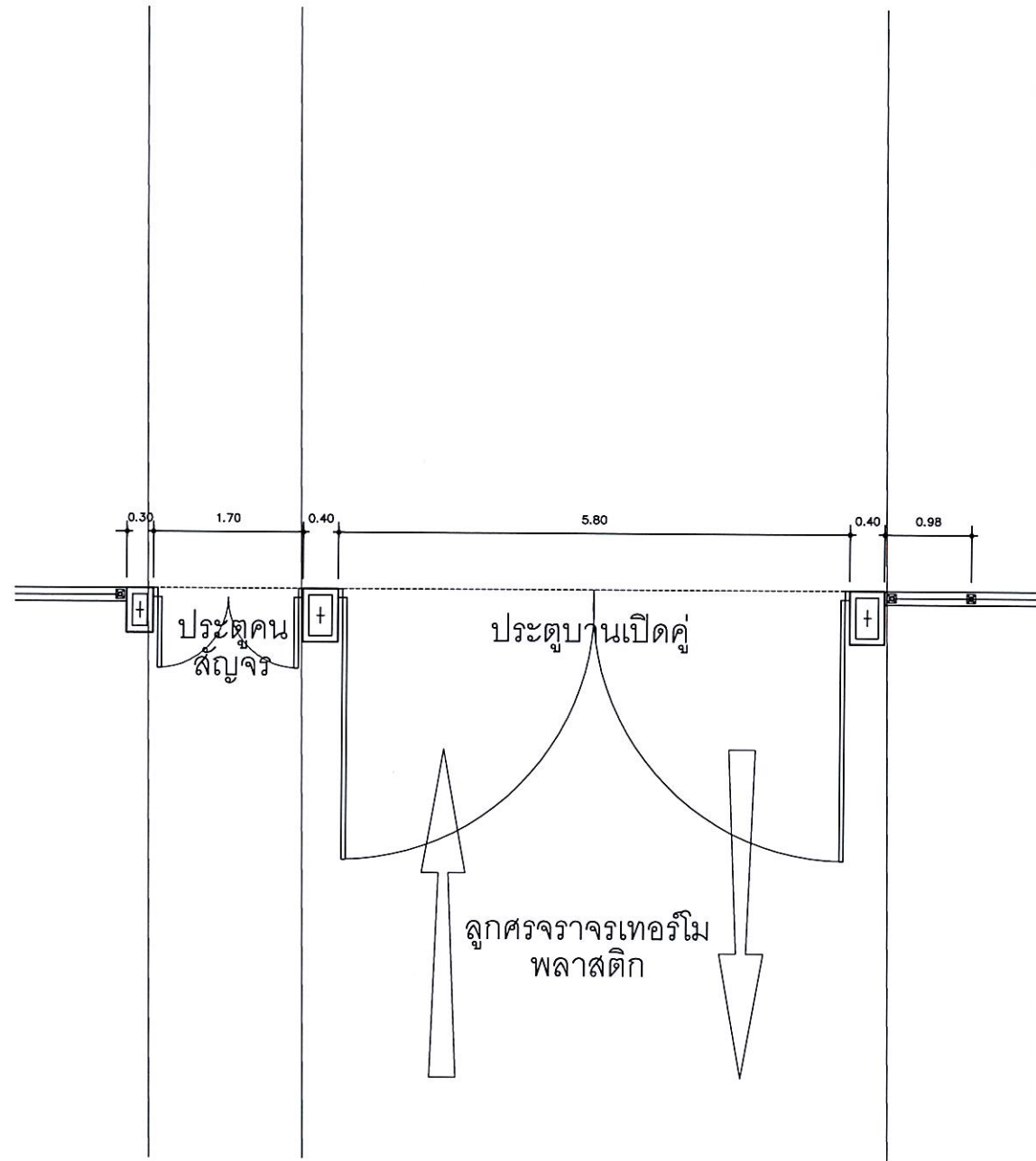
 ฝ่ายวิศวกรรมและพัฒนา การยาสูบแห่งประเทศไทย		ชื่อแบบ ร้วตะแกรงเหล็ก โครงสร้างฐานคอนกรีตเสริมเหล็ก ความยาวประมาณ 230 ม. พร้อมประตูสเตนเลสและสาธารณูปโภคที่จำเป็น สร้างที่ การยาสูบแห่งประเทศไทย สำนักงานใหญ่	
สถาปนิก	นฤป โนคำ	14 50 64	แสดงแบบ รูปด้าน จุด A
วิศวกรโยธา	ศิริพร กนกกรดระกูล	14 50 66	แบบเลขที่ 6708
วิศวกรไฟฟ้า			เลขที่เก็บ -
วิศวกรเครื่องกล			มาตรฐาน 1 : 75
ผู้เขียนแบบ	นฤป โนคำ	14 50 64	อ้างถึง
หัวหน้ากองพัฒนาระบบวิศวกรรม		14 50 66	แบบประกอบ
ผู้ตรวจ		14 50 66	พิมพ์เพื่อใช้
ผู้อำนวยการฝ่ายวิศวกรรมและพัฒนา		14 50 66	จำนวน 25 แผ่น
			พิมพ์เมื่อ
			หมายเหตุ



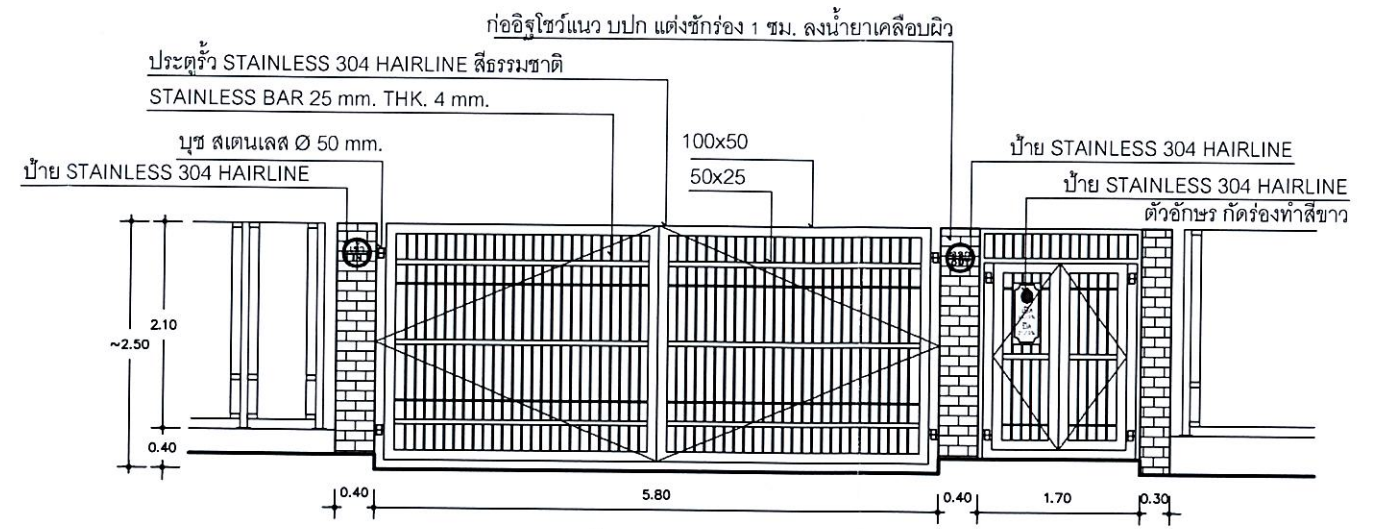
รูปตัด จุด A

มาตราส่วน 1 : 40

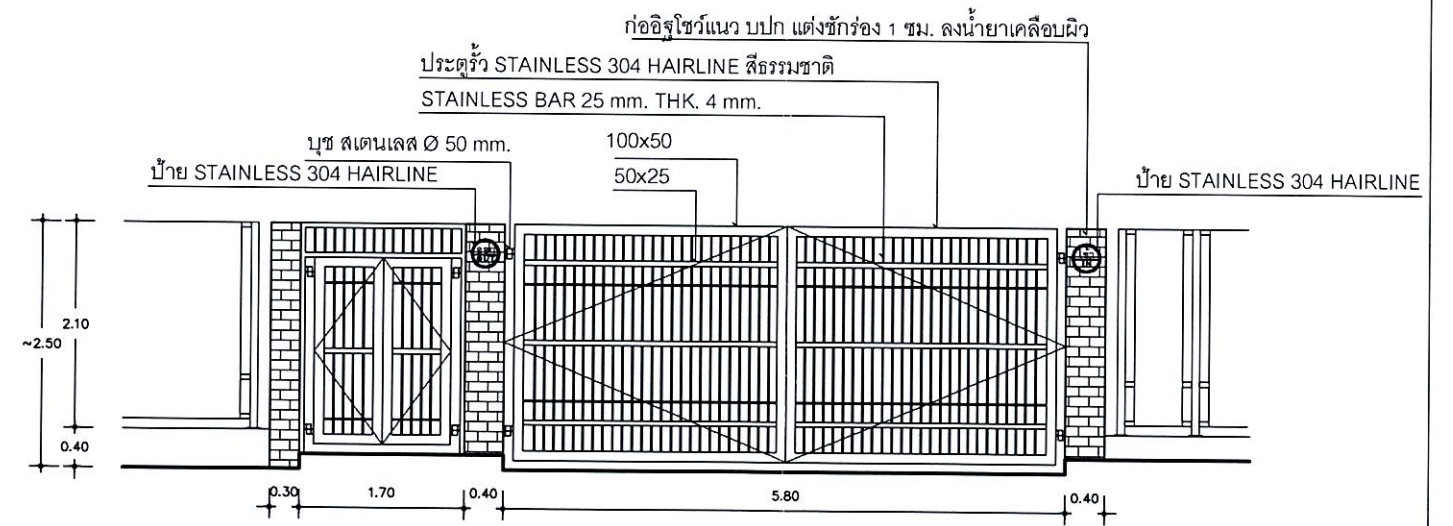
 ฝ่ายวิศวกรรมและพัฒนา การยาสูบแห่งประเทศไทย		ชื่อแบบ ร้วตะแกรงเหล็ก โครงสร้างคอนกรีตเสริมเหล็ก ความยาวประมาณ 230 ม. พร้อมประตูสแตนเลสและสาธารณูปโภคที่จำเป็น สร้างที่ การยาสูบแห่งประเทศไทย สำนักงานใหญ่	
		แสดงแบบ รูปตัด จุด A มาตรฐาน 1 : 40 อ้างอิง	แบบเลขที่ 6708 เลขที่เก็บ - แผ่นที่ 12 จำนวน 25 แผ่น
สถาปนิก	นฤป โนคำ	14 80 66	ผู้เขียนแบบ นฤป โนคำ 14 80 66 หัวหน้ากองพัฒนาระบบวิศวกรรม 14 80 66 ผู้ตรวจ 14 80 66 ผู้อำนวยการฝ่ายวิศวกรรมและพัฒนา 14 80 66
วิศวกรโยธา	ศิริพร กนกกรตระกูล	14 80 66	
วิศวกรไฟฟ้า			แบบประกอบ
วิศวกรเครื่องกล			พิมพ์เพื่อใช้
ผู้เขียนแบบ	นฤป โนคำ	14 80 66	หมายเหตุ
หัวหน้ากองพัฒนาระบบวิศวกรรม			
ผู้ตรวจ			
ผู้อำนวยการฝ่ายวิศวกรรมและพัฒนา			



ประตูทางเข้า จุด B
 มาตรฐาน 1 : 75



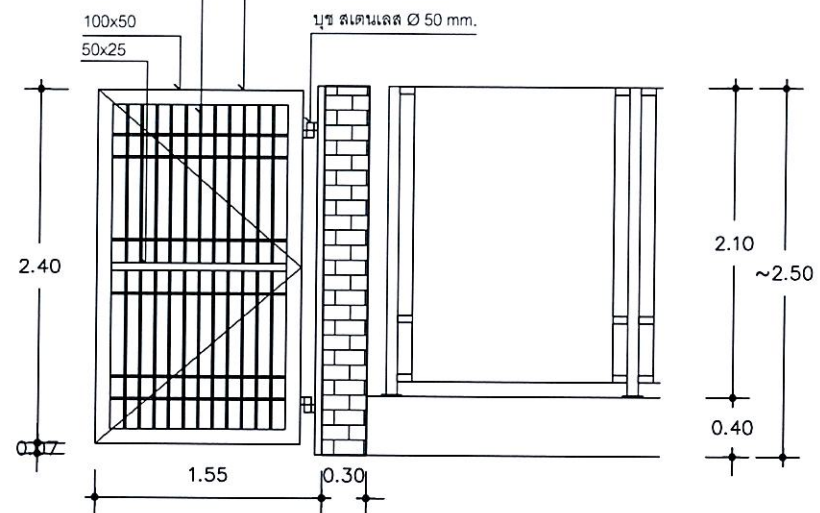
รูปด้านนอกจุด B
 มาตรฐาน 1 : 75



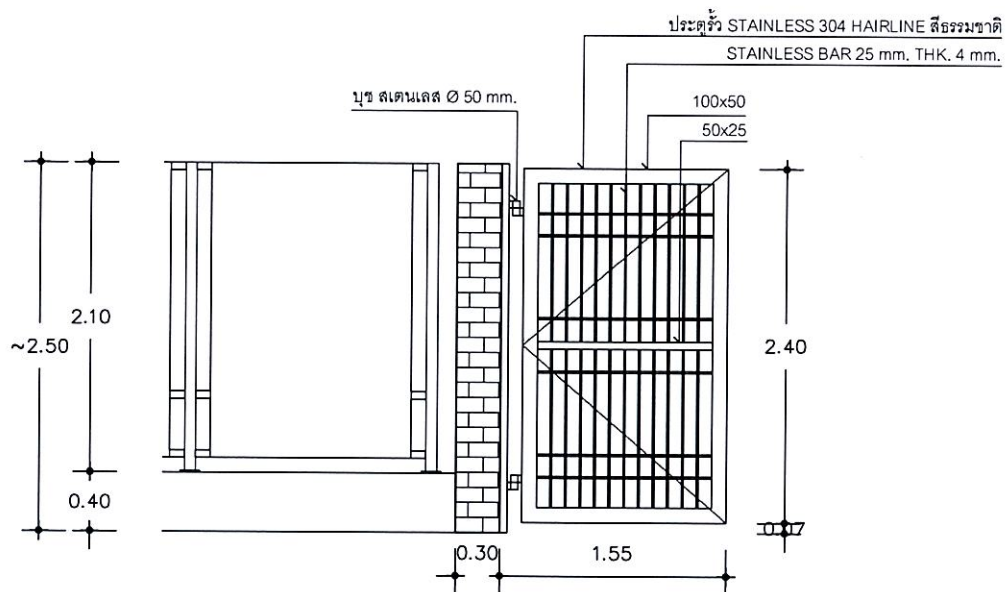
รูปด้านในจุด B
 มาตรฐาน 1 : 75

ฝ่ายวิศวกรรมและพัฒนา การยาสูบแห่งประเทศไทย			ชื่อแบบ รั้วตะแกรงเหล็ก โครงสร้างคอนกรีตเสริมเหล็ก ความยาวประมาณ 230 ม. พร้อมประตูสเตนเลสและอาคารรูปโค้งที่จำเป็น สร้างที่ การยาสูบแห่งประเทศไทย สำนักงานใหญ่		
สถาปนิก	นฤป โนนคำ	14 ธค 66	แสดงแบบ	แปลนประตูทางเข้า จุด B	แบบเลขที่ 6708
วิศวกรโยธา	ศิริพร กนกกระตฤกุล	14 ธค 66	รูปด้านประตูทางเข้า จุด B	มาตรฐาน 1 : 75	เลขที่เก็บ -
วิศวกรไฟฟ้า					แผ่นที่ 13
วิศวกรเครื่องกล			อ้างอิง		จำนวน 25 แผ่น
ผู้เขียนแบบ	นฤป โนนคำ	14 ธค 66	แบบประกอบ		พิมพ์เมื่อ
หัวหน้ากองพัฒนาระบบวิศวกรรม		14 ธค 66	พิมพ์เพื่อใช้		
ผู้ตรวจ		14 ธค 66	หมายเหตุ		
ผู้อำนวยการฝ่ายวิศวกรรมและพัฒนา		14 ธค 66			

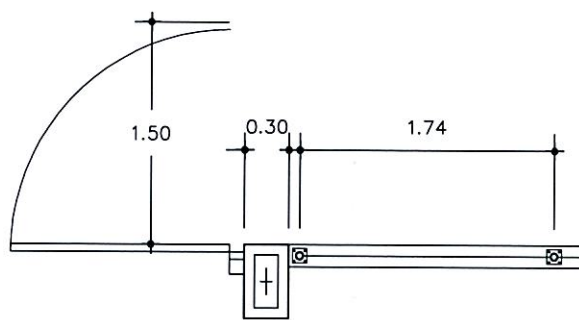
ประตูลูก STAINLESS 304 HAIRLINE สีสรรรมชาติ
STAINLESS BAR 25 mm. THK. 4 mm.



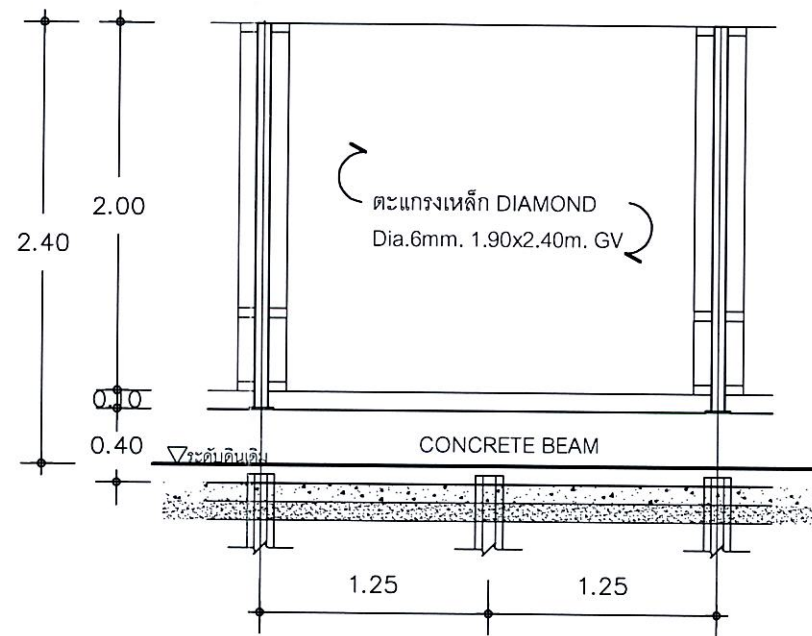
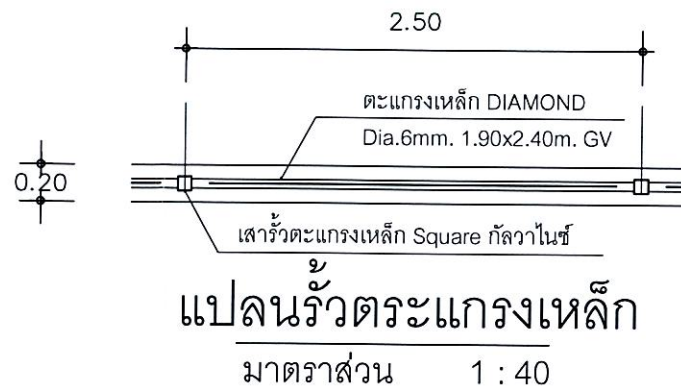
รูปด้านนอกจุด C
มาตราส่วน 1 : 50



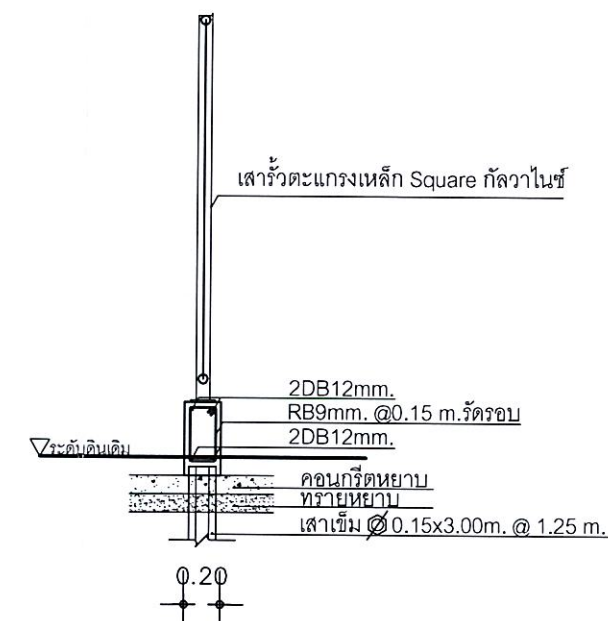
รูปด้านในจุด C
มาตราส่วน 1 : 50



ประตูทางเข้าจุด C
มาตราส่วน 1 : 50

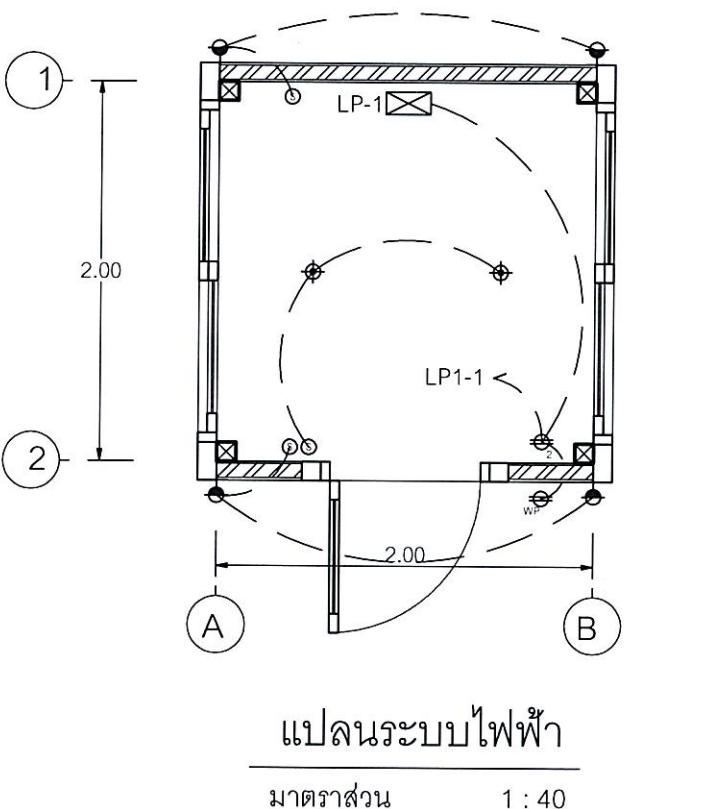
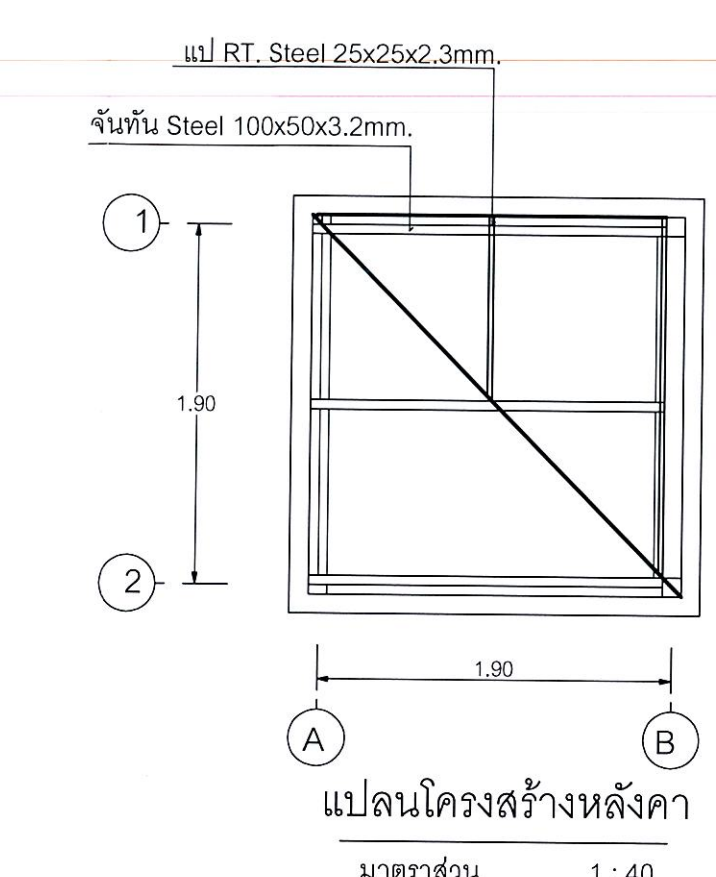
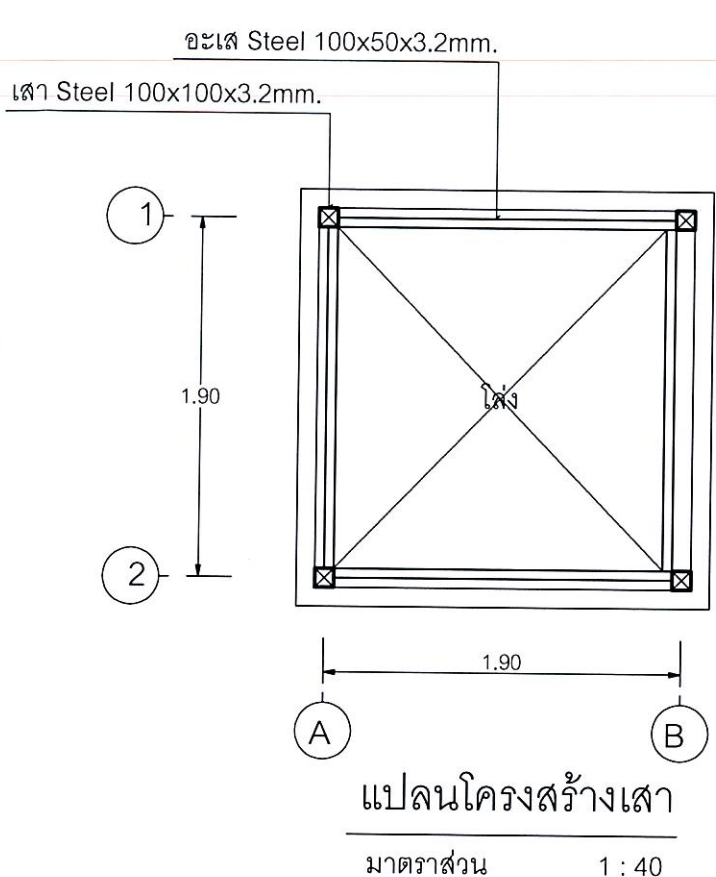
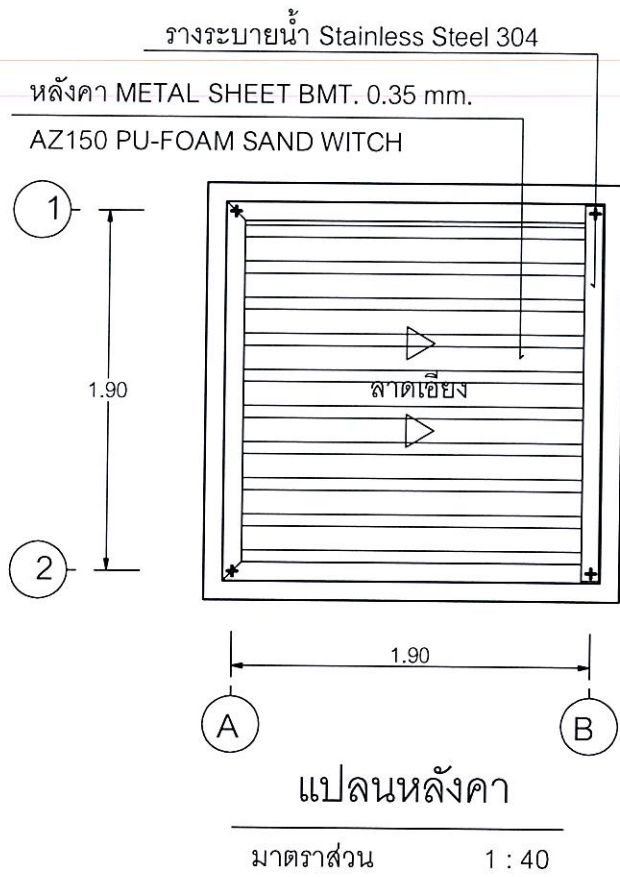
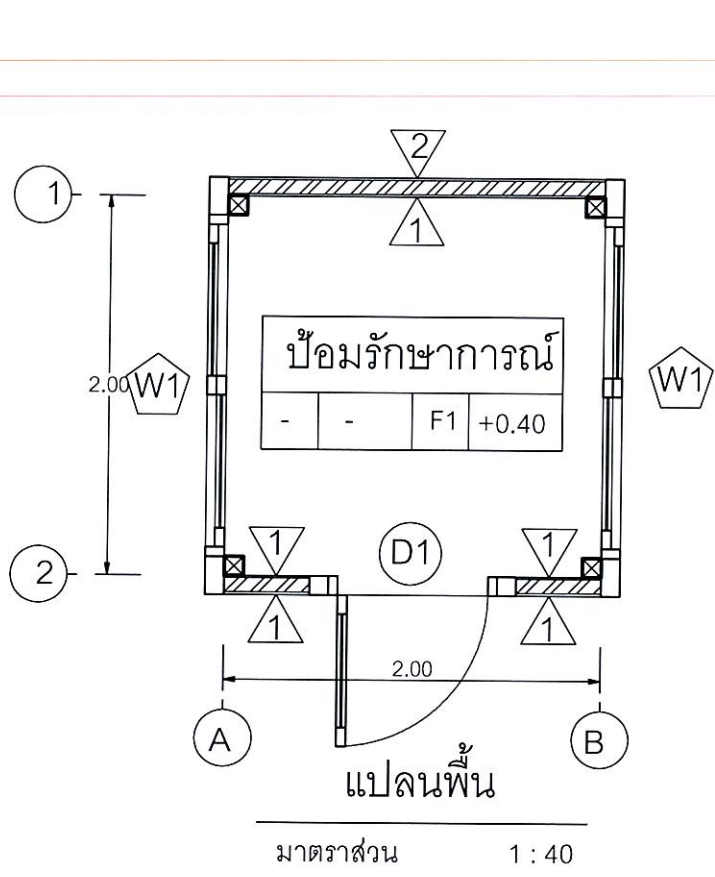


รูปด้านหน้าตะแกรงเหล็ก
มาตราส่วน 1 : 40



รูปด้านข้างตะแกรงเหล็ก
มาตราส่วน 1 : 40

ฝ่ายวิศวกรรมและพัฒนา การยาสูบแห่งประเทศไทย			ชื่อแบบ รั้วตะแกรงเหล็ก โครงสร้างคานคอนกรีตเสริมเหล็ก ความยาวประมาณ 230 ม. พร้อมประตูสแตนเลสและอาคารรูปโคมที่จำเป็น สร้างที่ การยาสูบแห่งประเทศไทย สำนักงานใหญ่	
สถาปนิก	นฤป โนคำ	14 ๑๐ 66	แสดงแบบ	แปลนประตูทางเข้า จุด C รูปด้านประตูทางเข้า จุด C
วิศวกรโยธา	ศิริพร กนกกรตระกูล	14 ๑๐ 66	แปลนรั้วตะแกรงเหล็ก	รูปด้านรั้วตะแกรงเหล็ก
วิศวกรไฟฟ้า			มาตราส่วน	1 : 40
วิศวกรเครื่องกล			อ้างอิง	จำนวน 25 แผ่น
ผู้เขียนแบบ	นฤป โนคำ	14 ๑๐ 66	แบบประกอบ	พิมพ์เมื่อ
หัวหน้ากองพัฒนาระบบวิศวกรรม		14 ๑๐ 66	พิมพ์เพื่อใช้	
ผู้ตรวจ		14 ๑๐ 66	หมายเหตุ	
ผู้อำนวยการฝ่ายวิศวกรรมและพัฒนา		14 ๑๐ 66		



สัญลักษณ์แบบงานวัสดุ	
สัญลักษณ์	รายการ
①	ผนังก่ออิฐ บปค. 1 ชั้น ก่ออิฐโชว์แนว ชักร่อง ลงน้ำยาเคลือบผิว
②	ผนังก่ออิฐมอญ 1 ชั้น ฉาบเรียบทาสี
F1	พื้นสำเร็จรูป เทปูนทรายปรับระดับ ปูกระเบื้องแกรนิตโต้ SUPER GLOSSY WHITE ขนาด 0.60x0.60 ม.
F2	พื้น ค.ส.ล. เทปูนทรายปรับระดับ STAMP CONCRETE เลือกลีและลายภายหลัง
F3	พื้น ค.ส.ล. ผิวหน้าขัดเรียบ
D1	ประตูอลูมิเนียมกระจกหนา 6 มม. สีเขียวใส อลูมิเนียมหนา 1.2 มม. พร้อมอุปกรณ์ผลักบานกลับอัตโนมัติ และกลอนล็อกบาน
W1	หน้าต่างบานเลื่อนสลับ อลูมิเนียมกระจกหนา 6 มม. สีเขียวใส อลูมิเนียมหนา 1.2 มม. พร้อมอุปกรณ์ห้ามบาน และกลอนล็อก

สัญลักษณ์แบบงานไฟฟ้า	
สัญลักษณ์	รายการ
⊕	ไฟหลอด LED
⊕	ไฟกึ่งติดผนังแบบกันน้ำหลอด LED
⊗	แผงสวิตช์บอร์ดพร้อมสวิตช์ตัดตอนอัตโนมัติ (LP-1)
	LP1-1 เต้ารับป้อมรักษาการณ์
	LP1-2 โคมไฟส่องป้าย โคมไฟหัวเสา
	LP1-3 โคมไฟป้อมรักษาการณ์
⊕	ปลั๊กไฟสองช่องแบบมีขั้วสายดิน
⊕ _{sp}	ปลั๊กกันน้ำแบบมีขั้วสายดิน
⊙	สวิตช์ปิด-เปิดทางเดียว

แบบขยายป้อมรักษาการณ์

มาตราส่วน 1 : 40

ฝ่ายวิศวกรรมและพัฒนา การยาสูบแห่งประเทศไทย		ชื่อแบบ รั้วตะแกรงเหล็ก โครงสร้างฐานคอนกรีตเสริมเหล็ก ความยาวประมาณ 230 ม. พร้อมประตูสแตนเลสและสาธารณูปโภคที่จำเป็น	
สถาปนิก	นฤป โนคำ	14 ธค 66	แสดงแบบ แบบขยายป้อมรักษาการณ์
วิศวกรโยธา	ศิริพร กนกกรตระกูล	19 ธค 66	
วิศวกรไฟฟ้า			มาตราส่วน 1 : 40
วิศวกรเครื่องกล			อ้างอิง
ผู้เขียนแบบ	นฤป โนคำ	19 ธค 66	แบบประกอบ
หัวหน้ากองพัฒนาระบบวิศวกรรม		19 ธค 66	พิมพ์เพื่อใช้
ผู้ตรวจ		19 ธค 66	หมายเหตุ
ผู้อำนวยการฝ่ายวิศวกรรมและพัฒนา		19 ธค 66	

จุด C

แนวรั้วสวนเบญจกิติฯ

F1 F2 F3 F4 F5 F6 F7 F8 F9 F10 F11 F12 F13 F14 F15

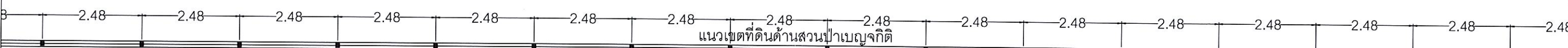


เขตที่ดินการยาสูบแห่งประเทศไทย

แนว จุด C - B (F1 - F15)

มาตราส่วน 1 : 40

F15 F16 F17 F18 F19 F20 F21 F22 F23 F24 F25 F26 F27 F28 F29 F30

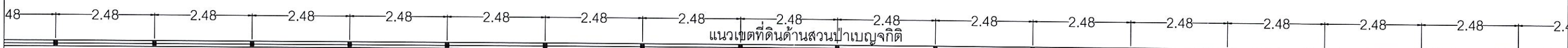


เขตที่ดินการยาสูบแห่งประเทศไทย

แนว จุด C - B (F16 - F30)

มาตราส่วน 1 : 40

F31 F32 F33 F34 F35 F36 F37 F38 F39 F40 F41 F42 F43 F44 F45 F46



เขตที่ดินการยาสูบแห่งประเทศไทย

แนว จุด C - B (F31 - F46)

มาตราส่วน 1 : 40

แปลนแนวรั้วตระแกรงเหล็ก 1

มาตราส่วน 1 : 40


F47 F48 F49 F50 F51 F52 F53 F54 F55

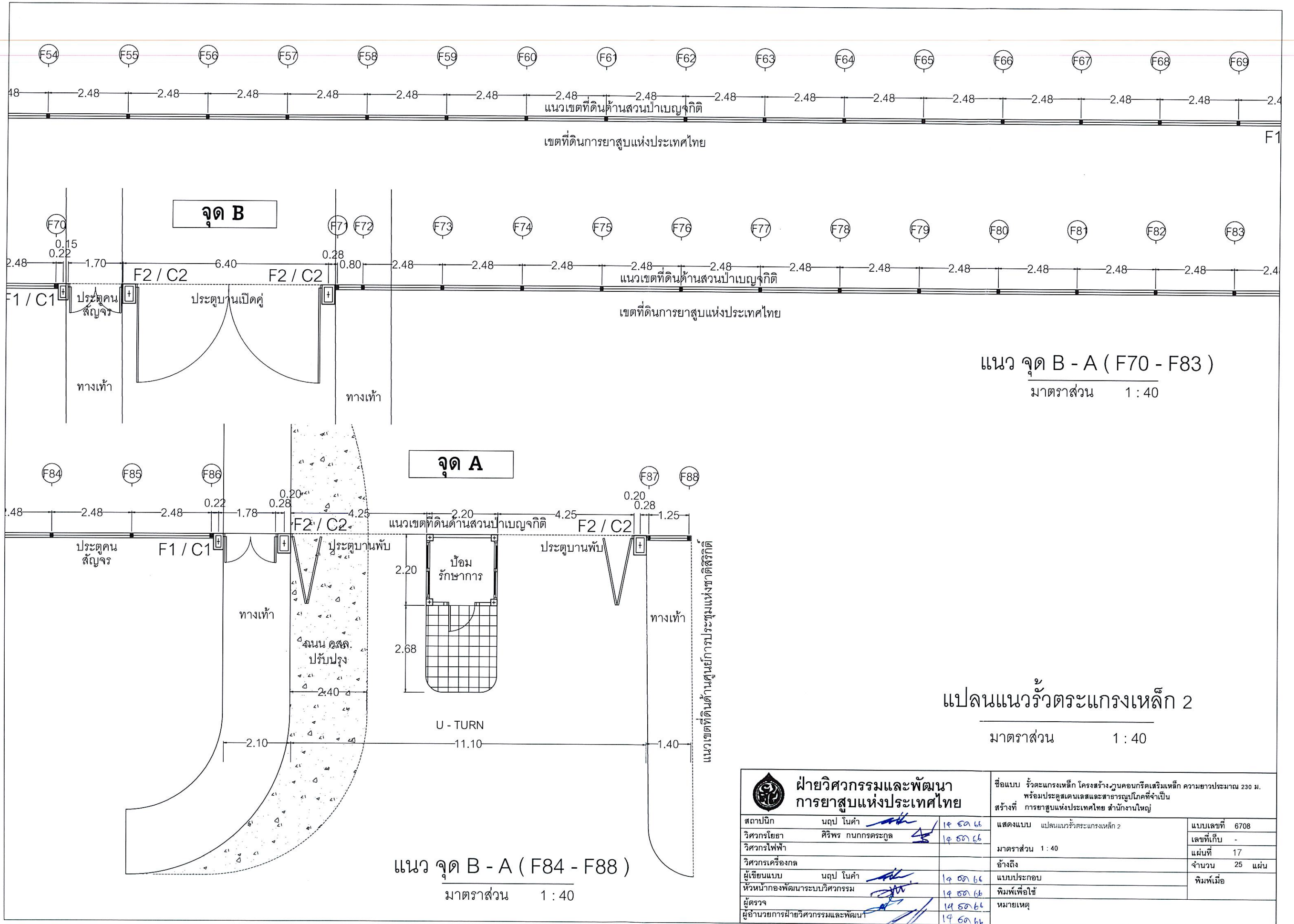


เขตที่ดินการยาสูบแห่งประเทศไทย

แนว จุด C - B (F47 - F55)


มาตราส่วน 1 : 40

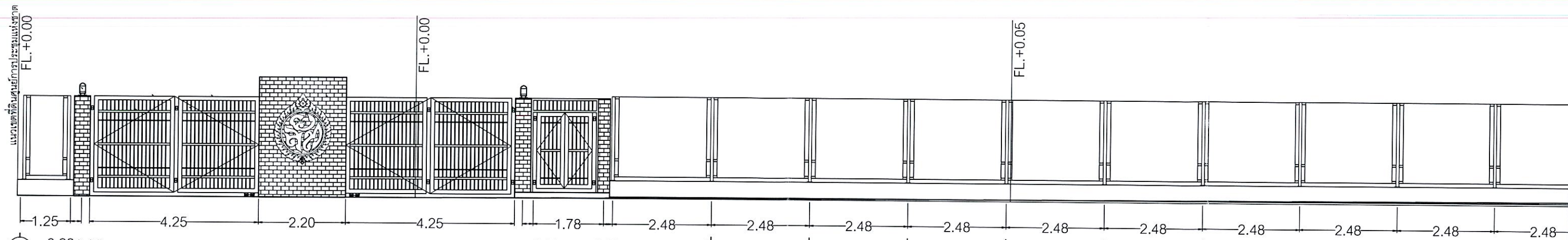
 ฝ่ายวิศวกรรมและพัฒนา การยาสูบแห่งประเทศไทย		ชื่อแบบ รั้วตระแกรงเหล็ก โครงสร้างคอนกรีตเสริมเหล็ก ความยาวประมาณ 230 ม. พร้อมประตูสแตนเลสและอาคารรูปโกกที่จำเป็น สร้างที่ การยาสูบแห่งประเทศไทย สำนักงานใหญ่	
		แสดงแบบ แปลนแนวรั้วตระแกรงเหล็ก 1	แบบเลขที่ 6708
สถาปนิก นฤป โนคำ	วิศวกรโยธา ศิริพร กนกกรตระกูล	วิศวกรไฟฟ้า	วิศวกรเครื่องกล
ผู้เขียนแบบ นฤป โนคำ	หัวหน้ากองพัฒนาระบบวิศวกรรม	ผู้ตรวจ	ผู้อำนวยการฝ่ายวิศวกรรมและพัฒนา
14 ธ 66	19 ธ 66	19 ธ 66	14 ธ 66
		อัตราถึง	จำนวน 25 แผ่น
		แบบประกอบ	พิมพ์เพื่อใช้
		นหมายเหตุ	พิมพ์เมื่อ



แนว จุด B - A (F70 - F83)
 มาตรฐาน 1 : 40

แปลนแนวรั้วระแวงเหล็ก 2
 มาตรฐาน 1 : 40

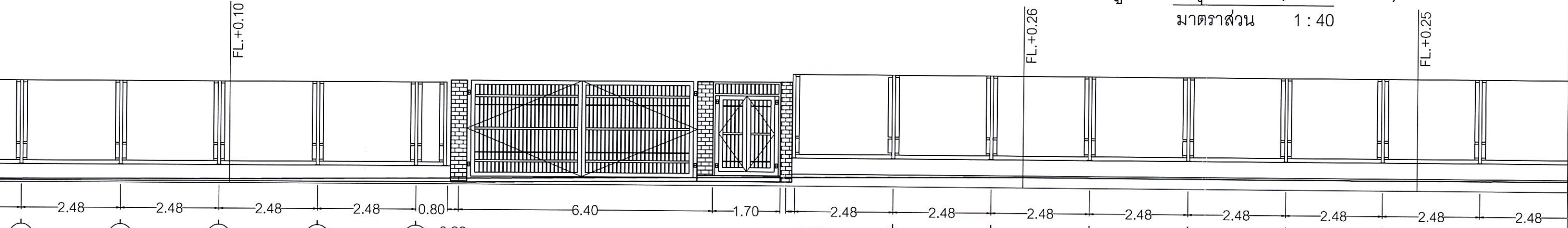
 ฝ่ายวิศวกรรมและพัฒนา การยาสูบแห่งประเทศไทย		ชื่อแบบ รั้วระแวงเหล็ก โครงสร้างคอนกรีตเสริมเหล็ก ความยาวประมาณ 230 ม. พร้อมประตูคนเดินและสาธารณูปโภคที่จำเป็น สร้างที่ การยาสูบแห่งประเทศไทย สำนักงานใหญ่	
		แสดงแบบ แปลนแนวรั้วระแวงเหล็ก 2 มาตรฐาน 1 : 40	แบบเลขที่ 6708 เลขที่เก็บ - แผ่นที่ 17
สถาปนิก นฤป โนคำ วิศวกรโยธา ศิริพร กนกกรตระกูล วิศวกรไฟฟ้า วิศวกรเครื่องกล	ผู้เขียนแบบ นฤป โนคำ หัวหน้ากองพัฒนาระบบวิศวกรรม ผู้ตรวจ ผู้อำนวยการฝ่ายวิศวกรรมและพัฒนา	14 ๕๓ ๖๔ 14 ๕๓ ๖๔ 14 ๕๓ ๖๔ 14 ๕๓ ๖๔ 14 ๕๓ ๖๔ 14 ๕๓ ๖๔	อ้างถึง แบบประกอบ พิมพ์เพื่อใช้ หมายเหตุ
		จำนวน 25 แผ่น พิมพ์เมื่อ	



จุด A

รูปด้านจุด A-B (F77-F88)

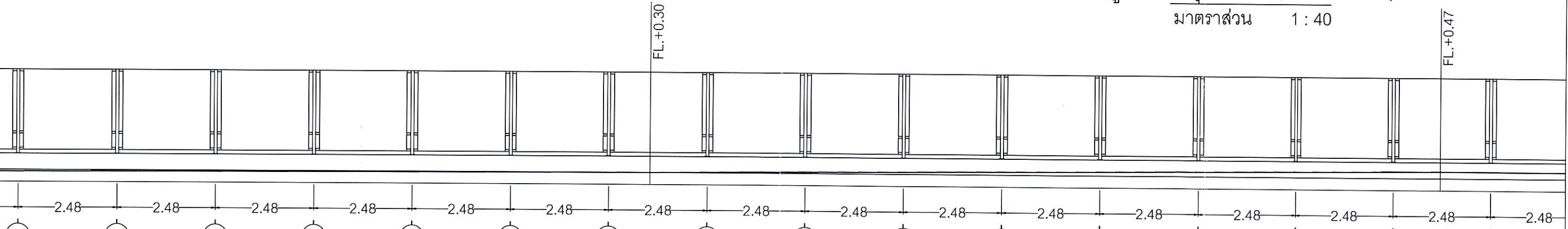
มาตราส่วน 1 : 40



จุด B

รูปด้านจุด A-B (F63-F76)

มาตราส่วน 1 : 40



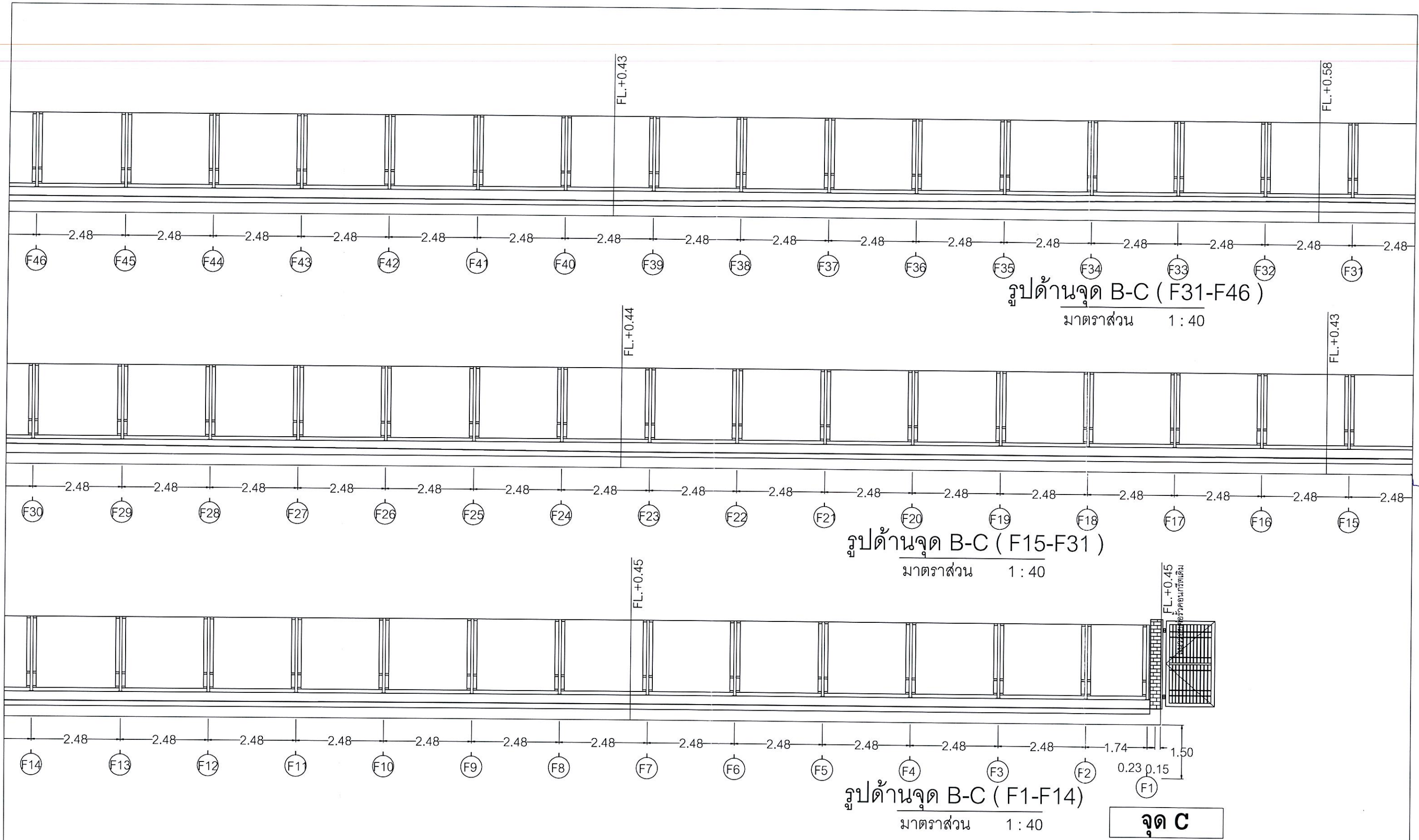
รูปด้านจุด B-C (F47-F62)


มาตราส่วน 1 : 40

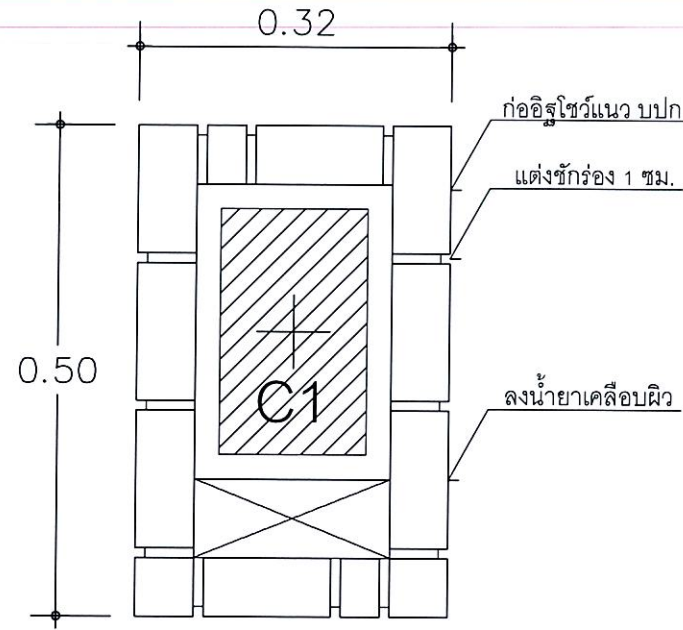
รูปด้านแนวรั้วระแกรงเหล็ก 1
มาตราส่วน 1 : 40

ฝ่ายวิศวกรรมและพัฒนา การยาสูบแห่งประเทศไทย		ชื่อแบบ รั้วระแกรงเหล็ก โครงสร้างฐานคอนกรีตเสริมเหล็ก ความยาวประมาณ 230 ม. พร้อมประตูคนเลศและสาธารณูปโภคที่จำเป็น สร้างที่ การยาสูบแห่งประเทศไทย สำนักงานใหญ่			
สถาปนิก	นฤป โนคำ	19 ธค 66	แสดงแบบ	รูปด้านแนวรั้วระแกรงเหล็ก 1	แบบเลขที่ 6708
วิศวกรโยธา	ศิริพร กนกกรตระกูล	19 ธค 66	มาตราส่วน	1 : 40	เลขที่เก็บ -
วิศวกรไฟฟ้า			อ้างอิง		แผ่นที่ 18
วิศวกรเครื่องกล			แบบประกอบ		จำนวน 25 แผ่น
ผู้เขียนแบบ	นฤป โนคำ	19 ธค 66	พิมพ์เพื่อใช้		พิมพ์เมื่อ
หัวหน้ากองพัฒนาระบบวิศวกรรม		19 ธค 66	หมายเหตุ		
ผู้ตรวจ		19 ธค 66			
ผู้อำนวยการฝ่ายวิศวกรรมและพัฒนา		19 ธค 66			

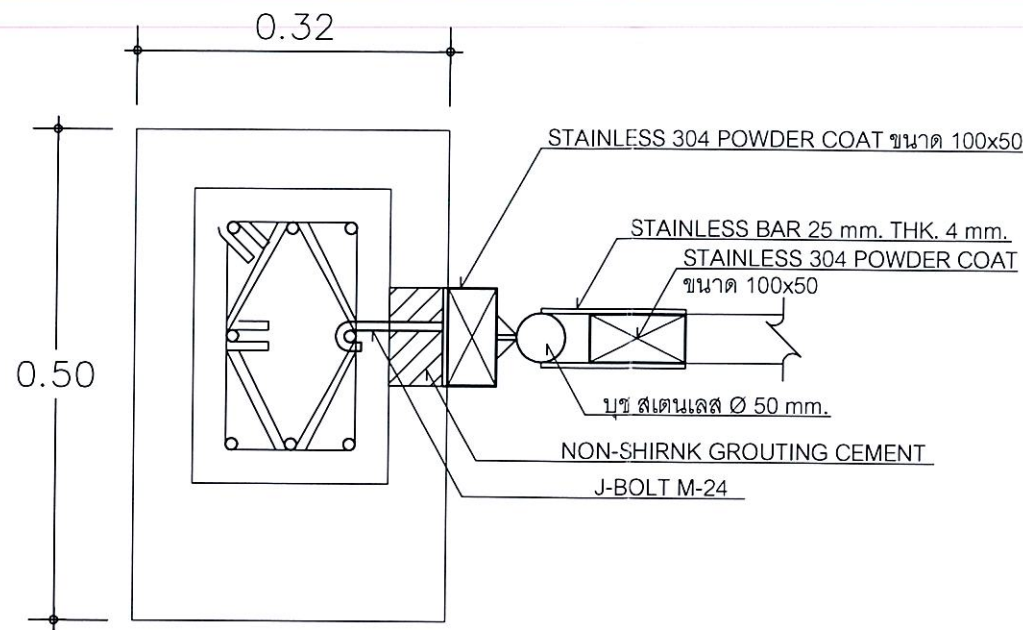
รูปด้านแนวรั้วระแกรง
เหล็ก มาตรฐาน 1 : 40



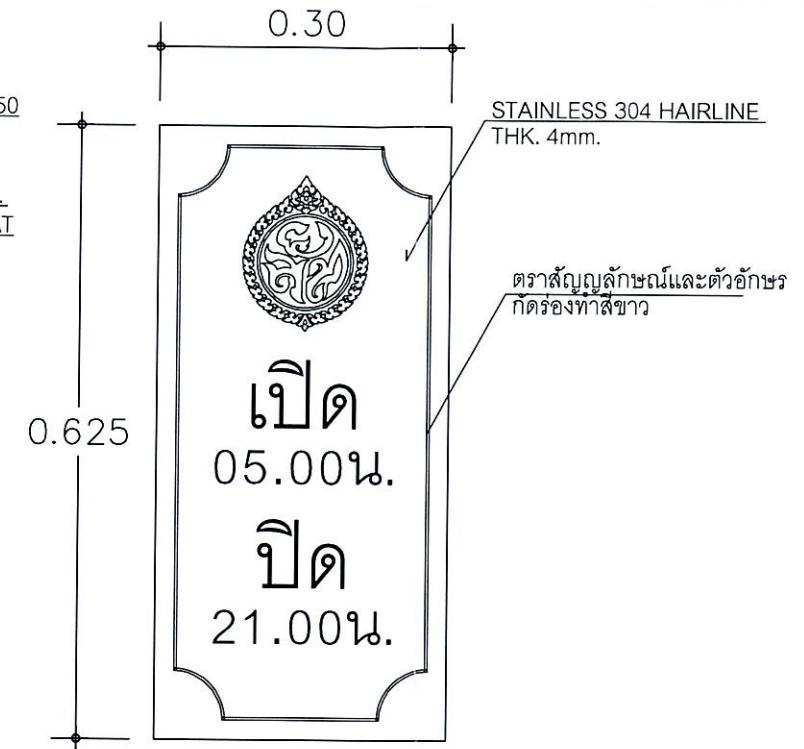
 ฝ่ายวิศวกรรมและพัฒนา การยาสูบแห่งประเทศไทย		ชื่อแบบ รั้วตะแกรงเหล็ก โครงสร้างฐานคอนกรีตเสริมเหล็ก ความยาวประมาณ 230 ม. พร้อมประตูสแตนเลสและสาธารณูปโภคที่จำเป็น สร้างที่ การยาสูบแห่งประเทศไทย สำนักงานใหญ่			
สถาปนิก	นฤป โนคำ	14 ธอ 66	แสดงแบบ	รูปด้านแนวรั้วตะแกรงเหล็ก 2	แบบเลขที่ 6708
วิศวกรโยธา	ศิริพร กนกกรตระกูล	14 ธอ 66	ขนาด	1 : 40	เลขที่เก็บ -
วิศวกรไฟฟ้า			จำนวน	25 แผ่น	แผ่นที่ 19
วิศวกรเครื่องกล			อ้างอิง		พิมพ์เมื่อ
ผู้เขียนแบบ	นฤป โนคำ	14 ธอ 66	แบบประกอบ		
หัวหน้ากองพัฒนาระบบวิศวกรรม		14 ธอ 66	พิมพ์เพื่อใช้		
ผู้ตรวจ		14 ธอ 66	หมายเหตุ		
ผู้อำนวยการฝ่ายวิศวกรรมและพัฒนา		14 ธอ 66			



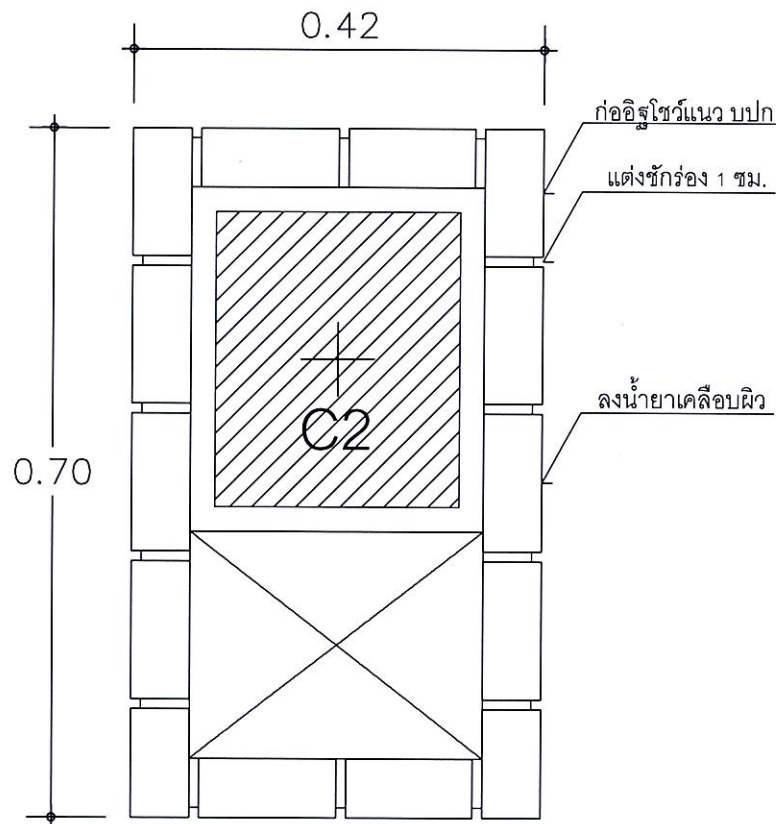
แบบขยายงานตอกแต่งเสา C1
 มาตรฐาน 1 : 10



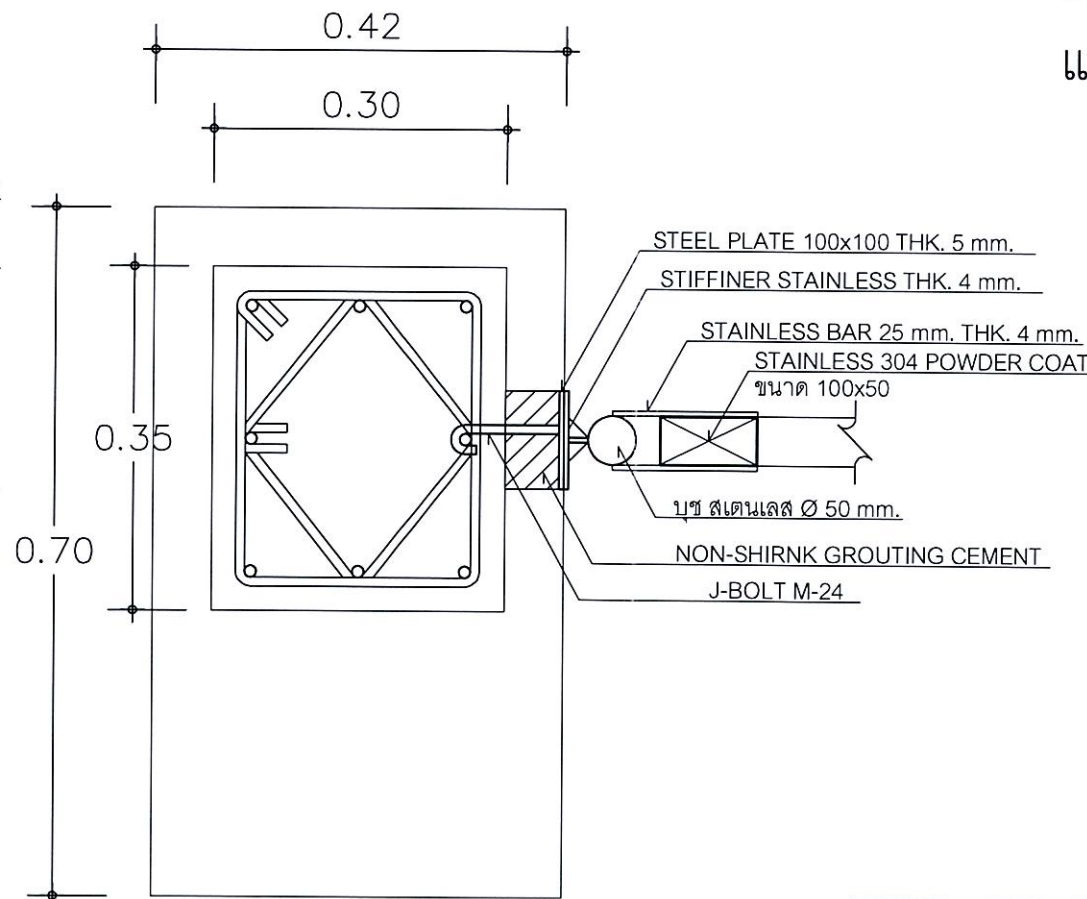
แบบขยายการติดตั้งบุชประตูเสา C1
 มาตรฐาน 1 : 10



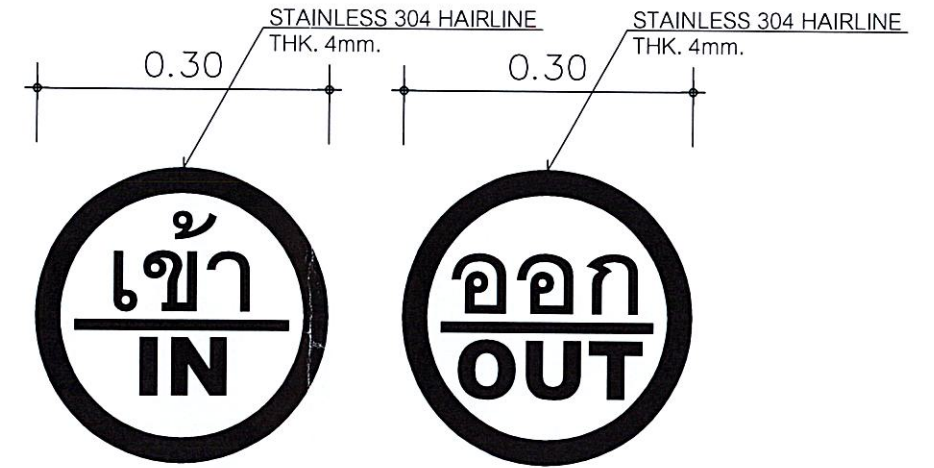
แบบขยายป้ายเวลาเปิด-ปิด
 มาตรฐาน 1 : 10



แบบขยายงานตอกแต่งเสา C2
 มาตรฐาน 1 : 10

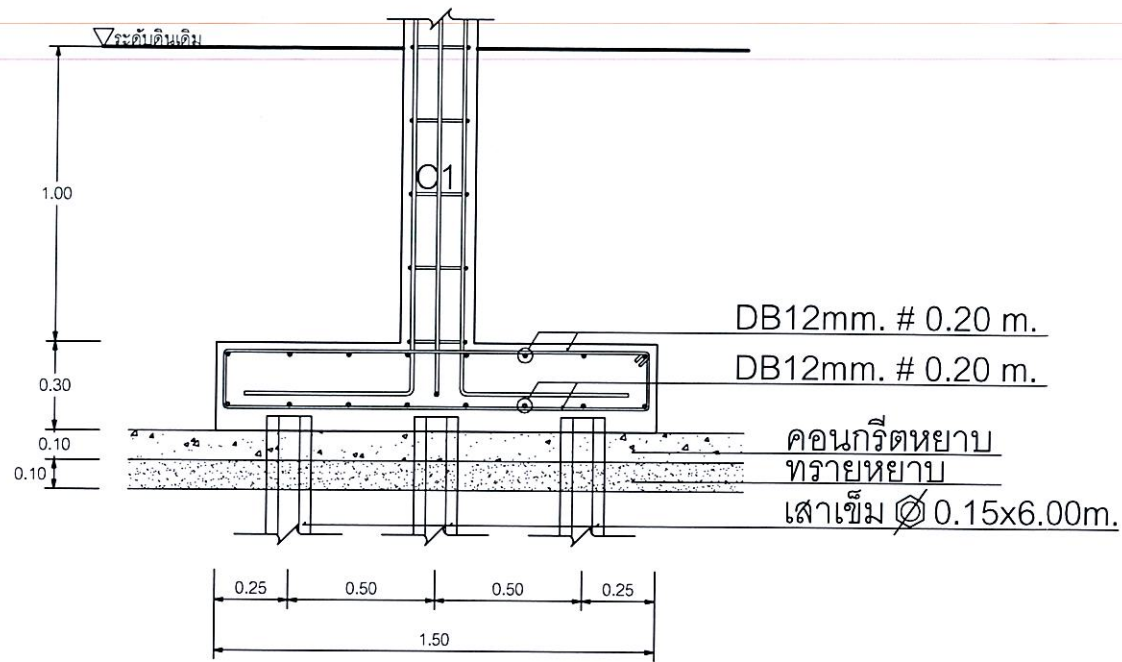


แบบขยายการติดตั้งบุชประตูเสา C2
 มาตรฐาน 1 : 10

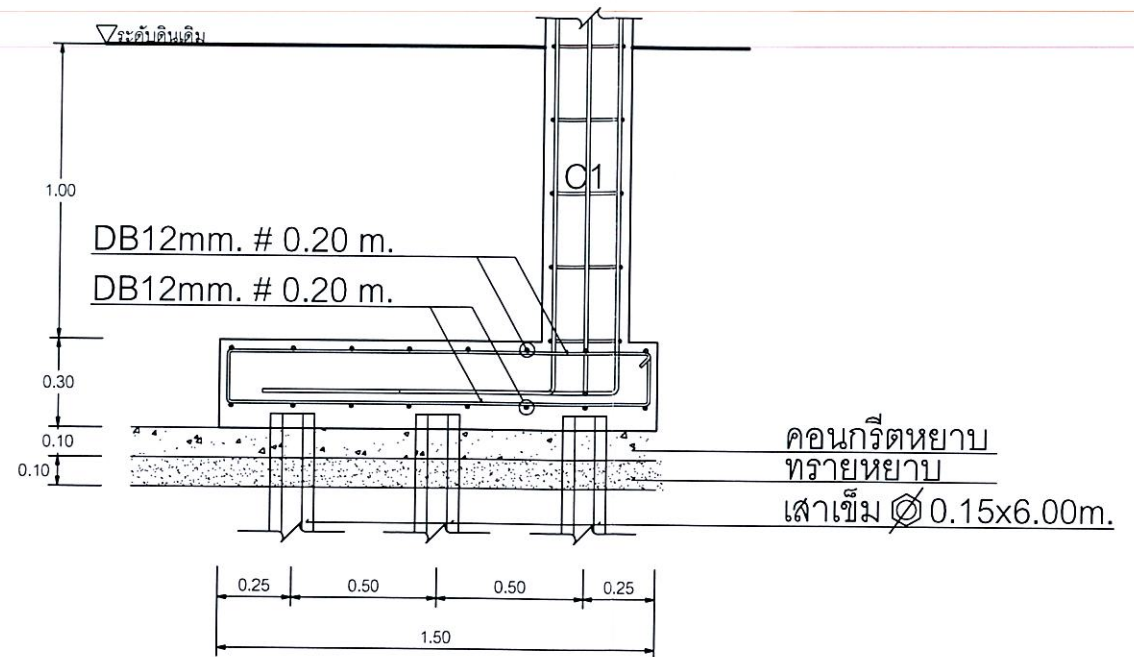


แบบขยายป้ายเข้า-ออก
 มาตรฐาน 1 : 10

ฝ่ายวิศวกรรมและพัฒนา การยาสูบแห่งประเทศไทย		ชื่อแบบ รั้วตะแกรงเหล็ก โครงสร้างคอนกรีตเสริมเหล็ก ความยาวประมาณ 230 ม. พร้อมประตูสแตนเลสและสาธารณูปโภคที่จำเป็น สร้างที่ การยาสูบแห่งประเทศไทย สำนักงานใหญ่		
		แสดงแบบ แบบขยายการติดตั้งบุชประตูเสา C1, C2 แบบขยายงานตอกแต่งเสา C1, C2	มาตรฐาน 1 : 10	เลขที่เก็บ -
สถาปนิก นฤป โนคำ	วิศวกรโยธา ศิริพร กนกกรตระกูล	วิศวกรไฟฟ้า 14 ๑๓ ๖๖	วิศวกรเครื่องกล 14 ๑๓ ๖๖	จำนวน 25 แผ่น
ผู้เขียนแบบ นฤป โนคำ	หัวหน้ากองพัฒนาระบบวิศวกรรม 14 ๑๓ ๖๖	ผู้ตรวจ 14 ๑๓ ๖๖	ผู้อำนวยการฝ่ายวิศวกรรมและพัฒนา 14 ๑๓ ๖๖	พิมพ์เมื่อ
		หมายเหตุ		

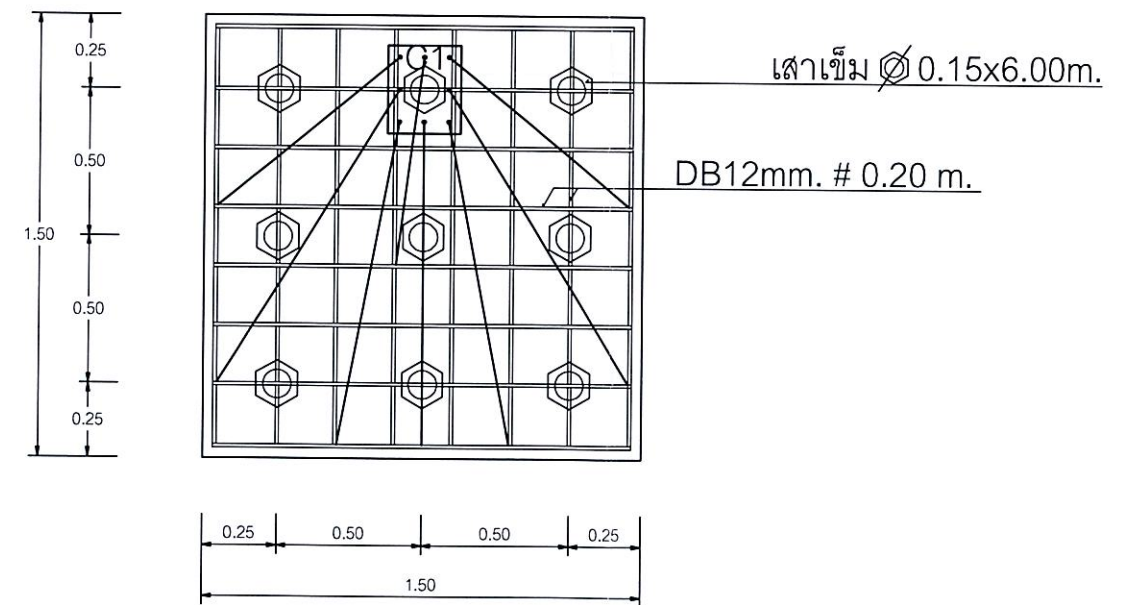


รูปตัดขวางฐานราก F1
 มาตรฐาน 1 : 25



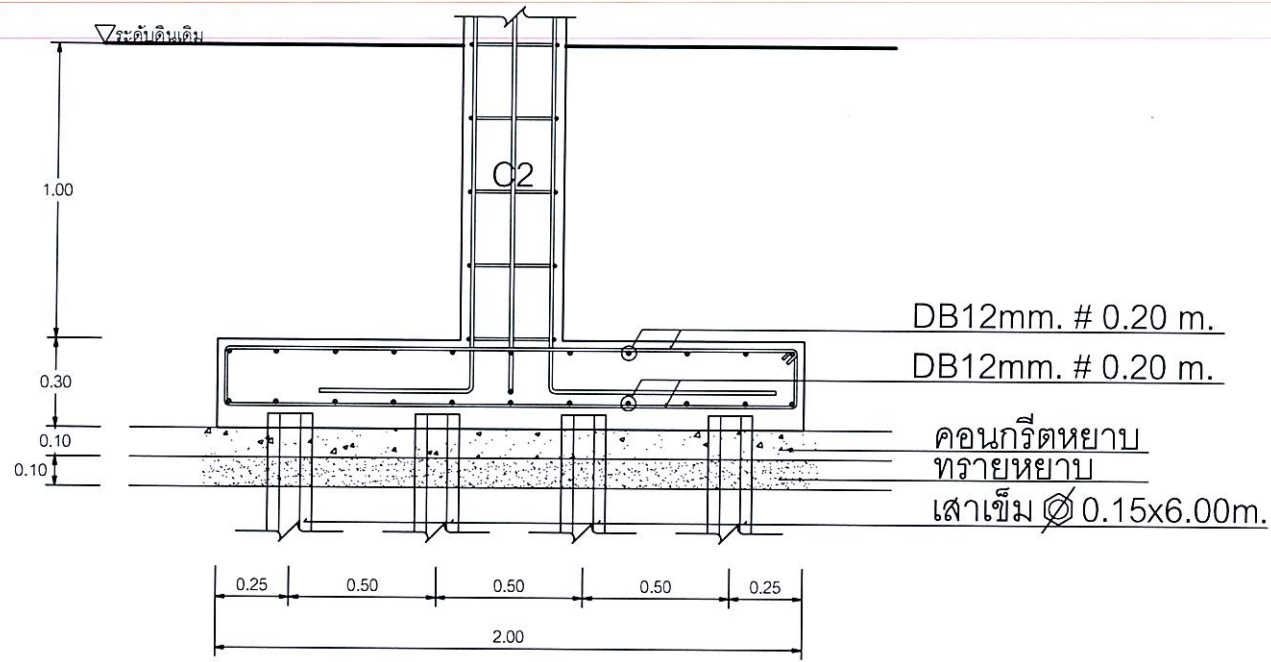
รูปตัดตามยาวฐานราก F1
 มาตรฐาน 1 : 25

SECTION REINFORCEMENT COLUMN หน้าตัดเสา แสดงเหล็กเสริมทั่วไป	C1	C1
	ALL COLUMN	ALL COLUMN
<p>เหล็กเสริมมุม CONNER REINF. STIRRUP EXTRA REINF. AT L LINE เหล็กเสริมมุม CONNER REINF.</p>		
หน้าตัดเสา กว้าง x ยาว	0.20x0.30	0.30x0.35
เหล็กเสริมมุม	4 DB12 mm	4 DB12 mm
เหล็กเสริมพิเศษ	4 DB12 mm	4 DB12 mm
เหล็กปลอก	2 RB9 mm@0.25 m	2 RB9 mm@0.25 m

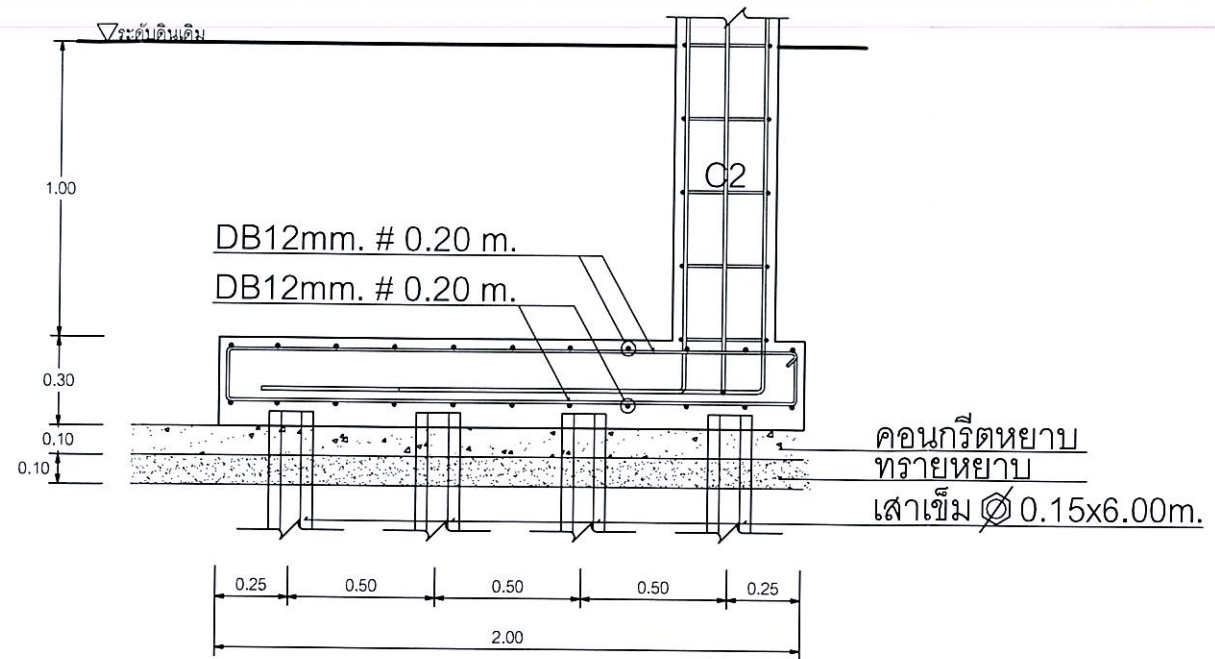


แปลนฐานราก F1
 มาตรฐาน 1 : 25

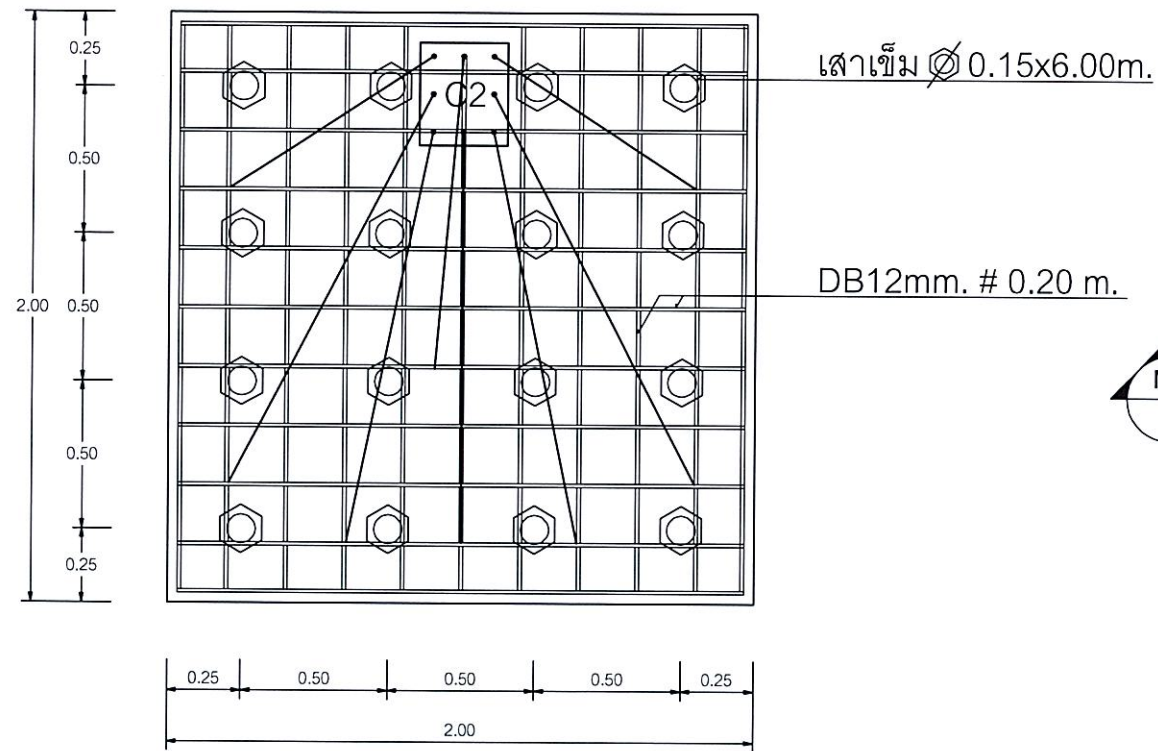
ฝ่ายวิศวกรรมและพัฒนา การยาสูบแห่งประเทศไทย		ชื่อแบบ รั้วตะแกรงเหล็ก โครงสร้างฐานคอนกรีตเสริมเหล็ก ความยาวประมาณ 230 ม. พร้อมประตูคอนกรีตและเสาฐานรูปโคมที่จำเป็น สร้างที่ การยาสูบแห่งประเทศไทย สำนักงานใหญ่			
สถาปนิก	นฤป โนคำ	14 ต.ค. 66	แสดงแบบ	แบบขยายโครงสร้างฐานราก F1	แบบเลขที่ 6708
วิศวกรโยธา	ศิริพร กนกกรตระกูล	16 ต.ค. 66	มาตรฐาน	แบบขยายโครงสร้างเสา	เลขที่เก็บ -
วิศวกรไฟฟ้า			มาตรฐาน	1 : 25	แผ่นที่ 21
วิศวกรเครื่องกล			อ้างอิง		จำนวน 25 แผ่น
ผู้เขียนแบบ	นฤป โนคำ	14 ต.ค. 66	แบบประกอบ		พิมพ์เมื่อ
หัวหน้ากองพัฒนาระบบวิศวกรรม		14 ต.ค. 66	พิมพ์เพื่อใช้		
ผู้ตรวจ		14 ต.ค. 66	หมายเหตุ		
ผู้อำนวยการฝ่ายวิศวกรรมและพัฒนา		14 ต.ค. 66			



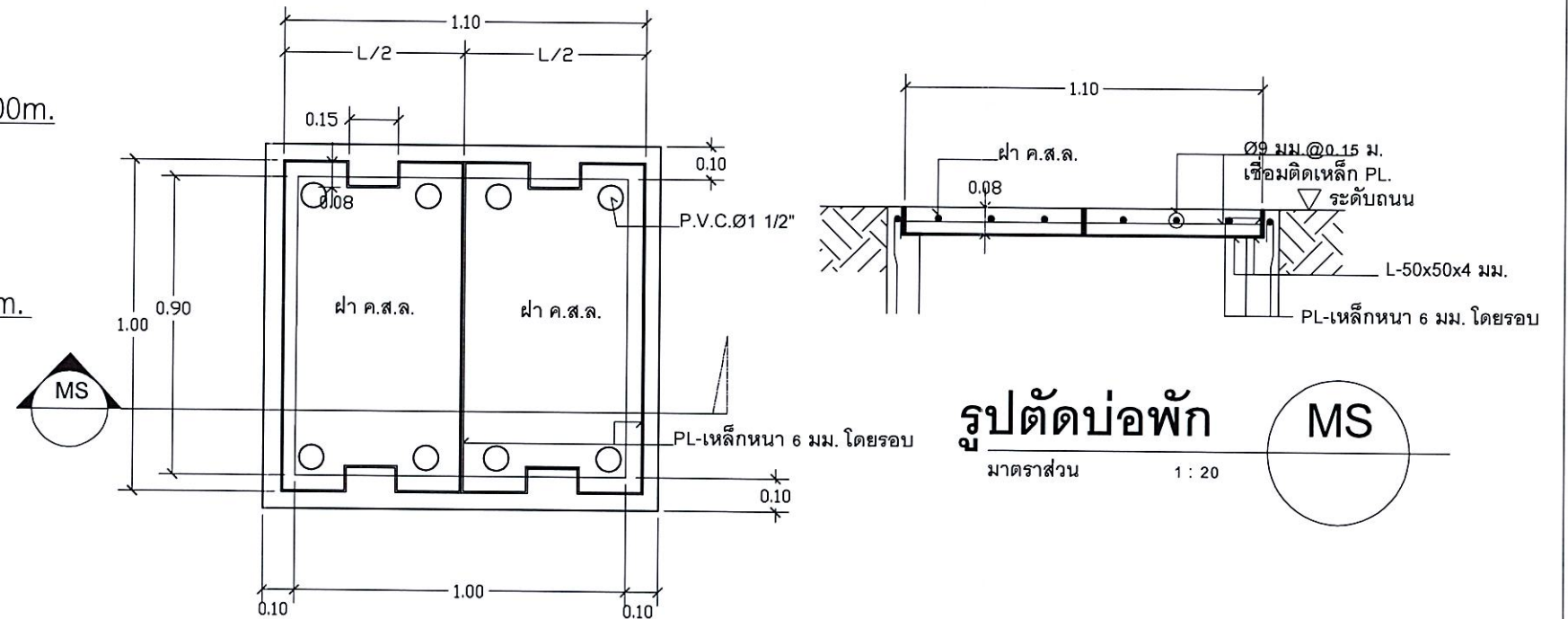
รูปตัดขวางฐานราก F2
 มาตรฐาน 1 : 25



รูปตัดตามยาวฐานราก F2
 มาตรฐาน 1 : 25



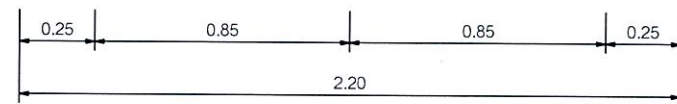
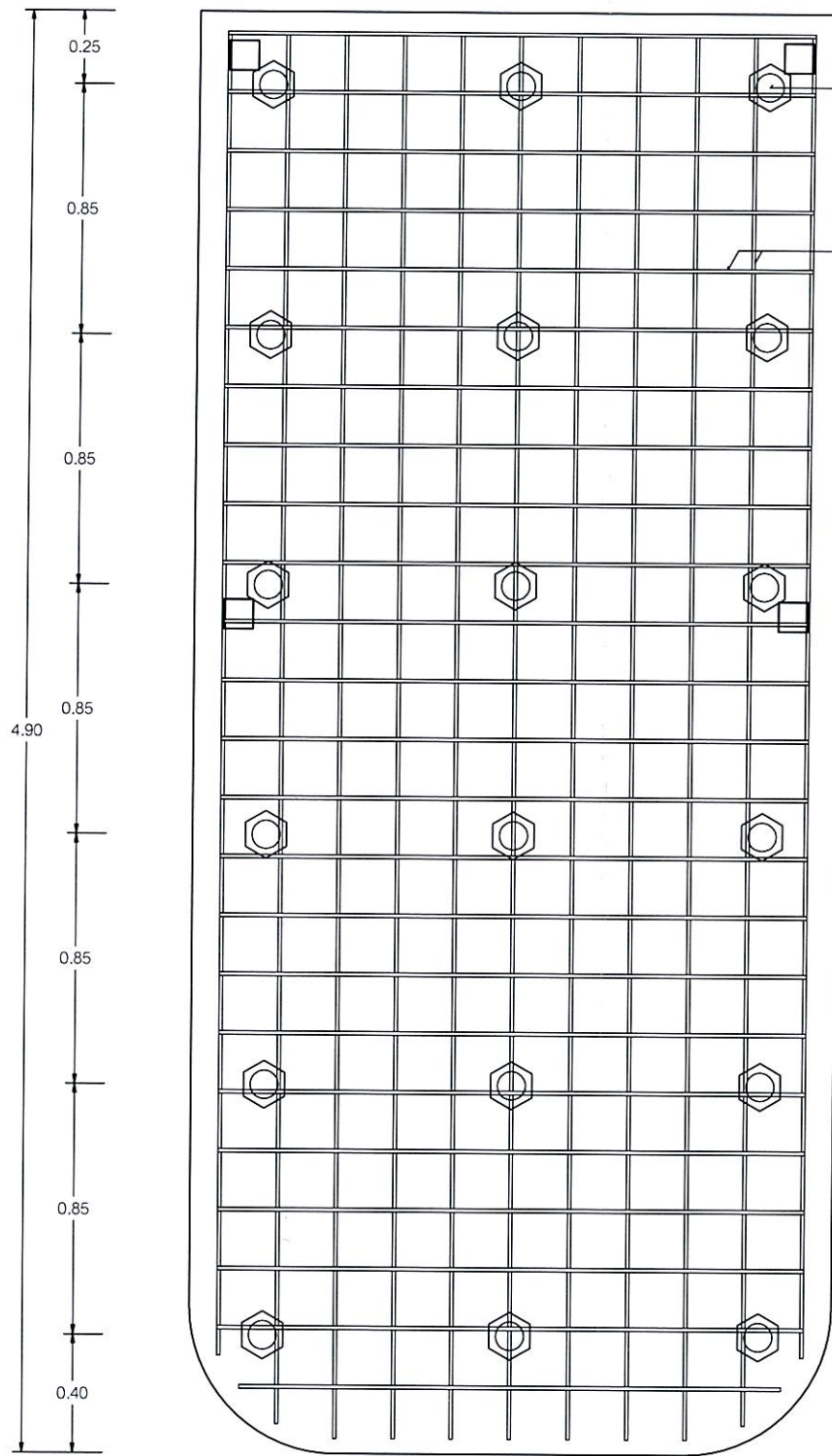
แปลนฐานราก F2
 มาตรฐาน 1 : 25



แปลนบ่อพัก
 มาตรฐาน 1 : 20

รูปตัดบ่อพัก
 มาตรฐาน 1 : 20

ฝ่ายวิศวกรรมและพัฒนา การยาสูบแห่งประเทศไทย		ชื่อแบบ ร้วัดแกลงเหล็ก โครงสร้างฐานคอนกรีตเสริมเหล็ก ความยาวประมาณ 230 ม. พร้อมประตูสแตนเลสและสาธารณูปโภคที่จำเป็น สร้างที่ การยาสูบแห่งประเทศไทย สำนักงานใหญ่		
สถาปนิก	นฤป โนคำ	14 ตค 66	แสดงแบบ แบบขยายโครงสร้างฐานราก F2 แบบขยายบ่อพัก มาตรฐาน 1 : 25	แบบเลขที่ 6708
วิศวกรโยธา	ศิริพร กบกรตรตะกูล	14 ตค 66		เลขที่เก็บ -
วิศวกรไฟฟ้า			จำนวน 25 แผ่น	แผ่นที่ 22
วิศวกรเครื่องกล			อ้างอิง	พิมพ์เมื่อ
ผู้เขียนแบบ	นฤป โนคำ	14 ตค 66	แบบประกอบ	
หัวหน้ากองพัฒนาระบบวิศวกรรม		14 ตค 66	พิมพ์เพื่อใช้	
ผู้ตรวจ		14 ตค 66	หมายเหตุ	
ผู้อำนวยการฝ่ายวิศวกรรมและพัฒนา		14 ตค 66		

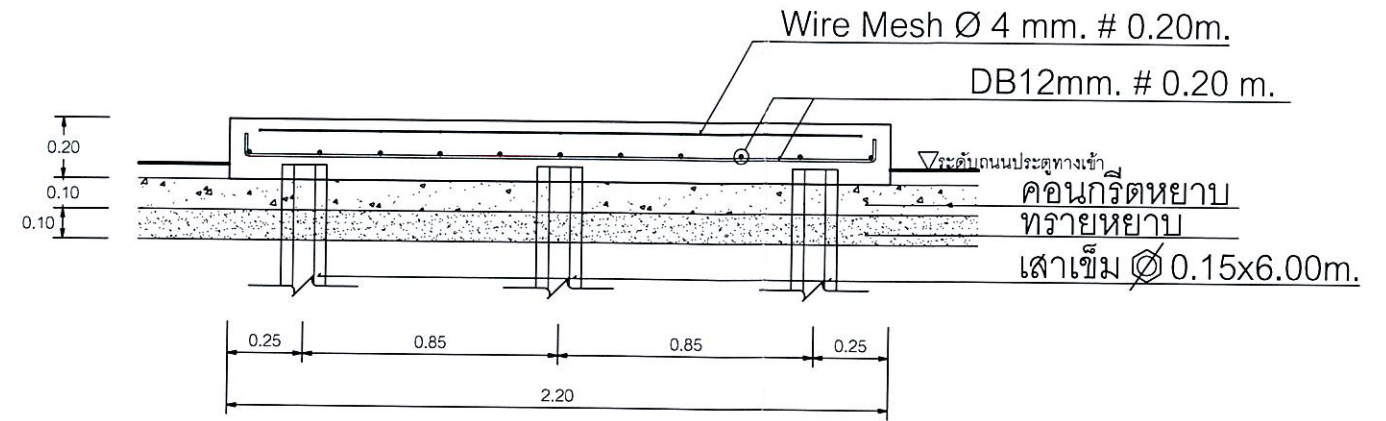


แปลนฐานราก F3

มาตราส่วน 1 : 25

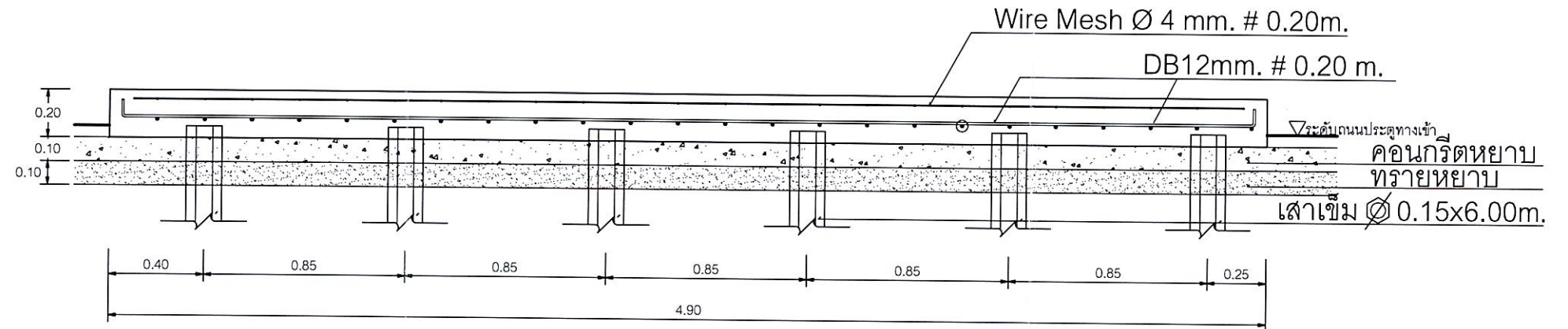
เสาค้ำเสริม $\varnothing 0.15 \times 6.00 \text{m}$.

DB12mm. # 0.20 m.




รูปตัดขวางฐานราก F3

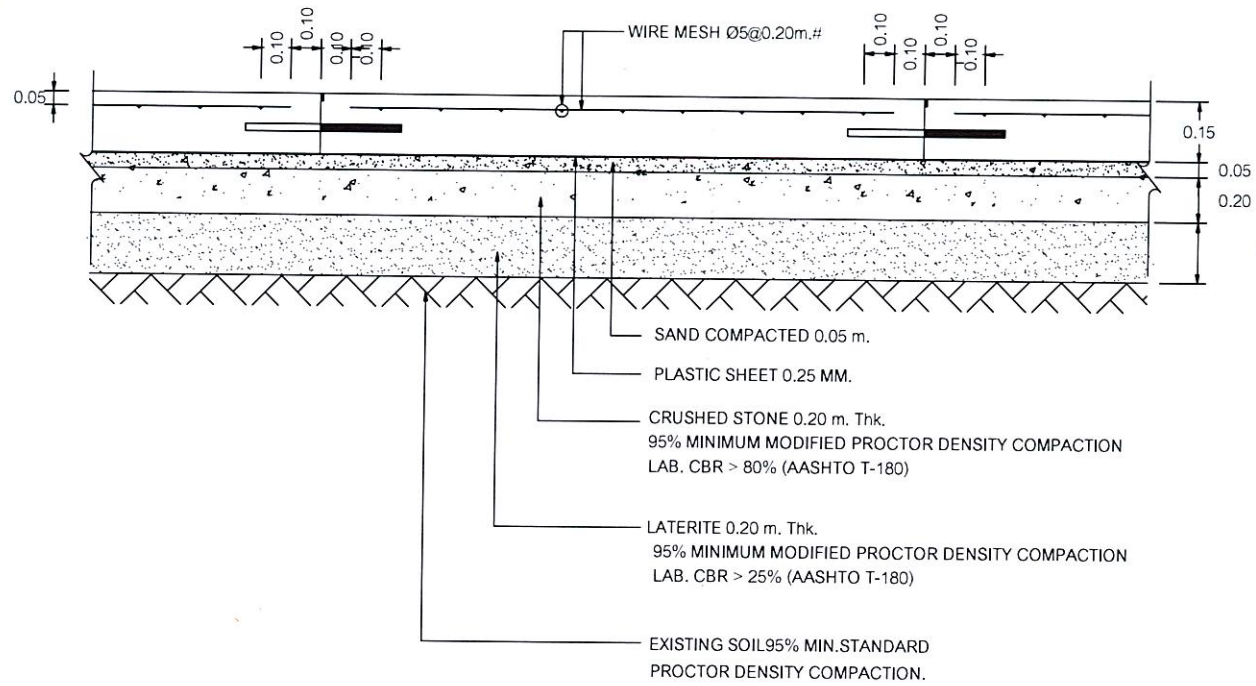
มาตราส่วน 1 : 25



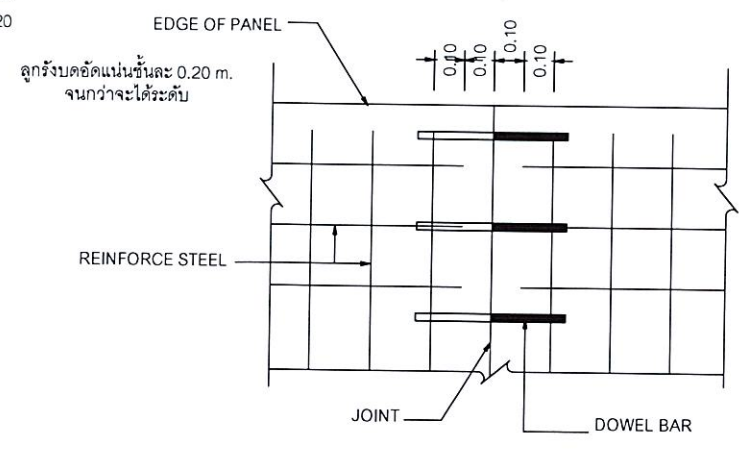
รูปตัดยาวฐานราก F3

มาตราส่วน 1 : 25

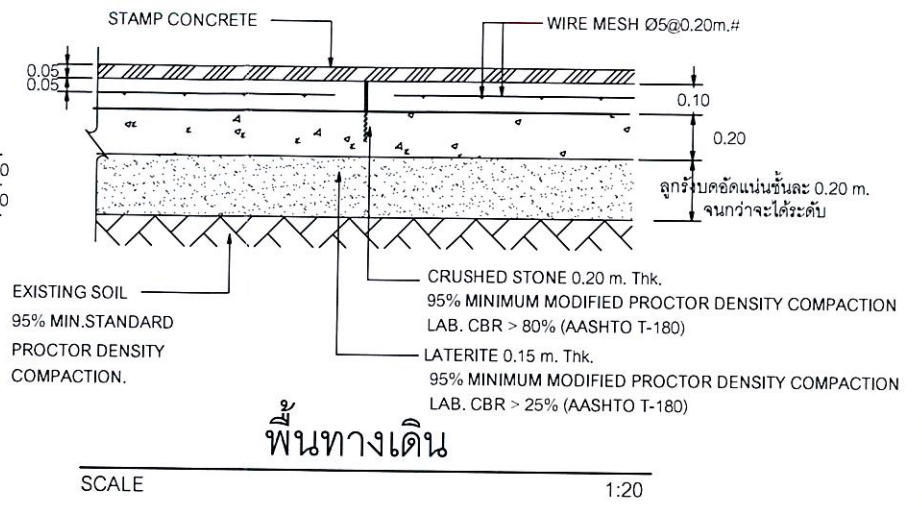
 ฝ่ายวิศวกรรมและพัฒนา การยาสูบแห่งประเทศไทย			ชื่อแบบ รังวัดแกรงเหล็ก โครงสร้างฐานคอนกรีตเสริมเหล็ก ความยาวประมาณ 230 ม. พร้อมประตูสแตนเลสและสาธารณูปโภคที่จำเป็น สถานที่ การยาสูบแห่งประเทศไทย สำนักงานใหญ่		
สถาปนิก	นฤป โนคำ	<i>[Signature]</i>	14 ธค 66	แสดงแบบ แบบขยายโครงสร้างฐานราก F3	แบบเลขที่ 6708
วิศวกรโยธา	ศิริพร กนกกระตุก	<i>[Signature]</i>	14 ธค 66	มาตราส่วน 1 : 25	เลขที่เก็บ -
วิศวกรไฟฟ้า				อ้างอิง	แผ่นที่ 23
วิศวกรเครื่องกล				แบบประกอบ	จำนวน 25 แผ่น
ผู้เขียนแบบ	นฤป โนคำ	<i>[Signature]</i>	14 ธค 66	พิมพ์เพื่อใช้	พิมพ์เมื่อ
หัวหน้ากองพัฒนาระบบวิศวกรรม		<i>[Signature]</i>	14 ธค 66	หมายเหตุ	
ผู้ตรวจ		<i>[Signature]</i>	14 ธค 66		
ผู้อำนวยการฝ่ายวิศวกรรมและพัฒนา		<i>[Signature]</i>	14 ธค 66		



DETAIL ถนน ค.ส.ล.
SCALE 1:25

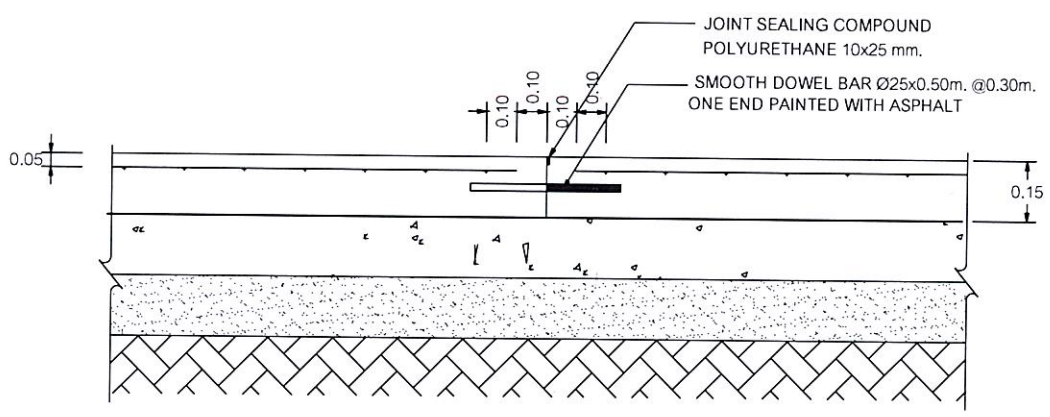


TYPICAL JOINT PLAN
SCALE 1:25

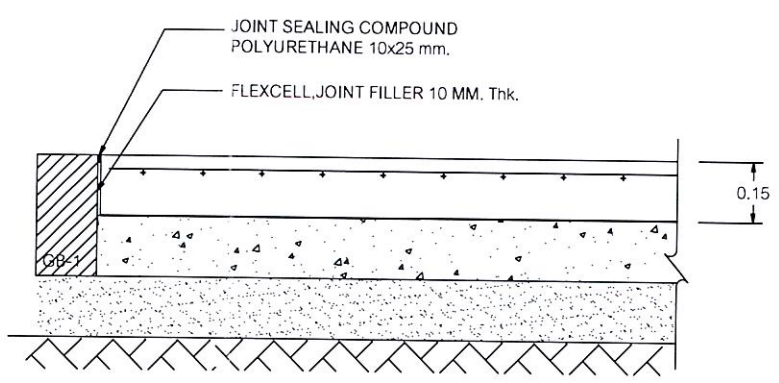


พื้นทางเดิน

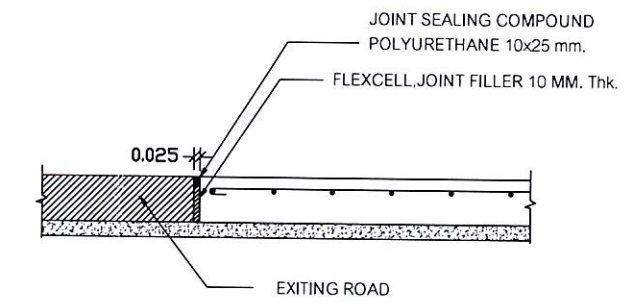
SCALE 1:20



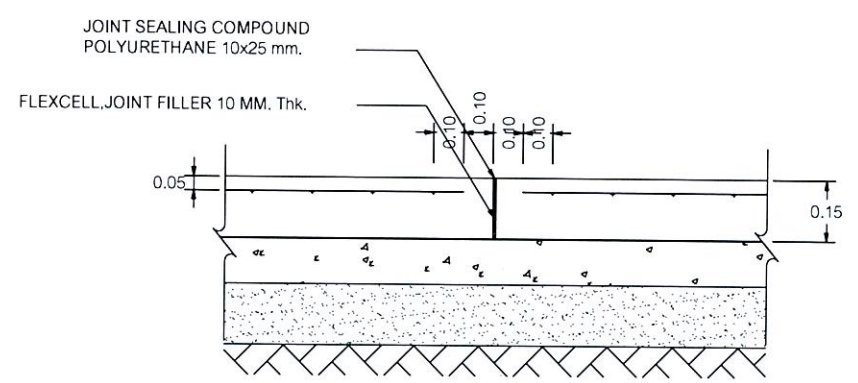
CONTRACTION JOINT (CJ)
SCALE 1:25



STRUCTURAL JOINT (SJ)
SCALE 1:25

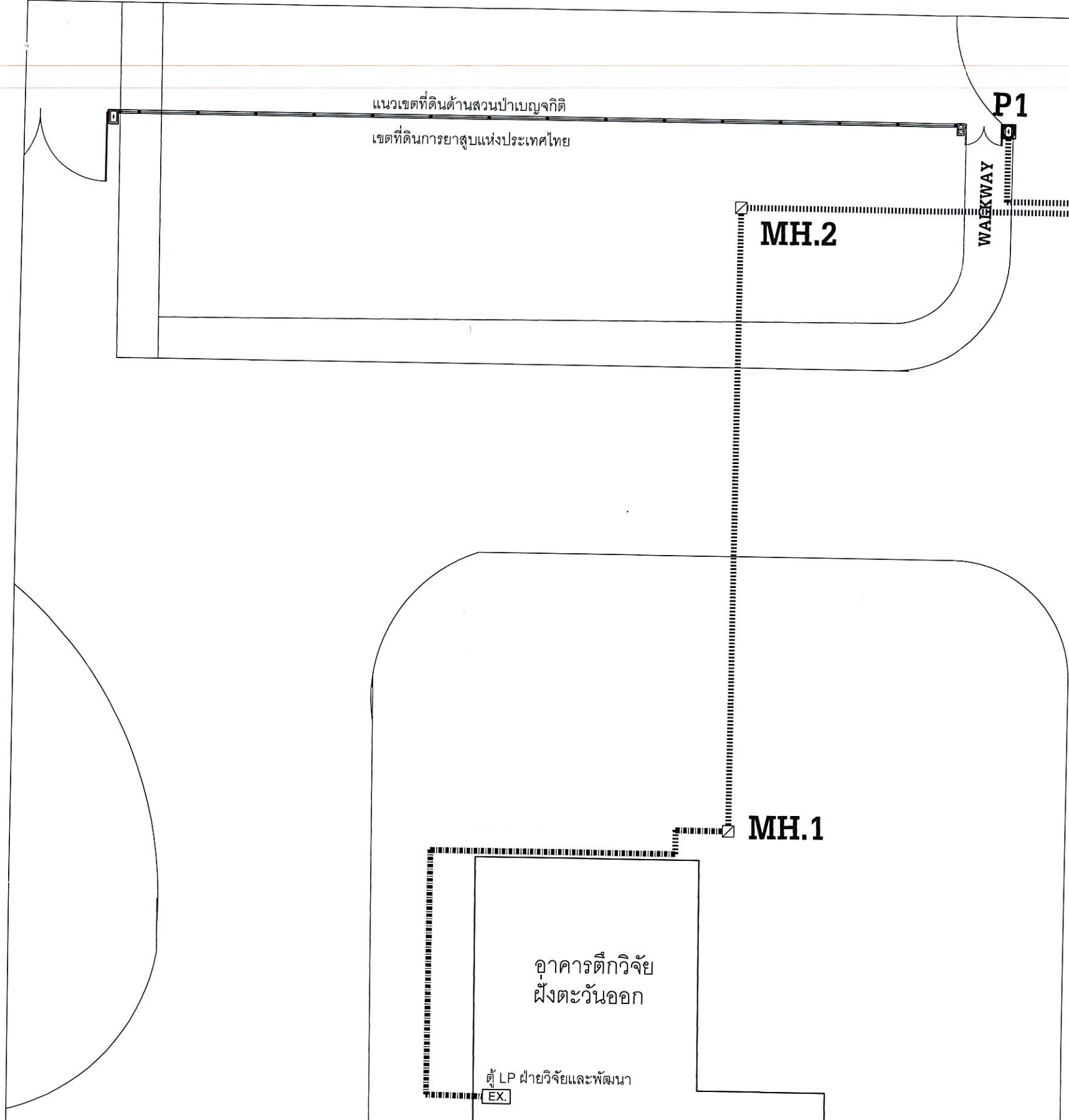


CONTRACTION JOINT (SLJ-1)
SCALE 1:25



EXPANSION JOINT (EJ)
SCALE 1:20

ฝ่ายวิศวกรรมและพัฒนา การยาสูบแห่งประเทศไทย		ชื่อแบบ รั้วตะแกรงเหล็ก โครงสร้างฐานคอนกรีตเสริมเหล็ก ความยาวประมาณ 230 ม. พร้อมประตูเดินและอาคารรูปโค้งที่จำเป็น สร้างที่ การยาสูบแห่งประเทศไทย สำนักงานใหญ่				
สถาปนิก	นฤป โนคำ	14 ๖๖ 66	แสดงแบบ	แบบขยายโครงสร้างถนนและทางเท้า	แบบเลขที่	6708
วิศวกรโยธา	ศิริพร กนกกระตฤกุล	14 ๖๖ 66	มาตรฐาน	1:25	เลขที่เก็บ	-
วิศวกรไฟฟ้า			อ้างอิง		แผ่นที่	24
วิศวกรเครื่องกล			ผู้เขียนแบบ	นฤป โนคำ	จำนวน	25 แผ่น
หัวหน้ากองพัฒนาระบบวิศวกรรม		1๐ ๖๖ 66	พิมพ์ประกอบ		พิมพ์เพื่อใช้	
ผู้ตรวจ		1๐ ๖๖ 66	หมายเหตุ			
ผู้อำนวยการฝ่ายวิศวกรรมและพัฒนา		14 ๖๖ 66				



- ท่อร้อยสาย (ตามมาตรฐานการเดินไฟฟ้าใต้ดิน)
 - เดินแขวนตามแนวรางเดิม (ตามมาตรฐานการเดินไฟฟ้าใต้ดิน)
 - บ่อซีเมนต์พักสายร้อยท่อพร้อมฝาปิด
 - ตู้เมนไฟฟ้าเดิม (ตู้ LP ฝ่ายวิจัยและพัฒนา)
 - CONSUMER UNIT (LP-1) 2 WIRE 240V. 6 SLOT MAIN BREAKER 32 AMP 1 ea 1 BREAKER 16 AMP 4 ea
 - P1** โคมไฟหัวเสา L&E สี WARM WHITE หรือเทียบเท่า
 - P2** โคมไฟผนัง L&E สี WARM WHITE หรือเทียบเท่า
- หมายเหตุ : เสาไฟฟ้าเดิมที่อยู่ในบริเวณก่อสร้างไม่ได้ใช้งานหรือถอนออกทั้งหมด

ผังบริเวณระบบไฟฟ้า และแสงสว่าง
มาตราส่วน 1 : 200

ฝ่ายวิศวกรรมและพัฒนา การยาสูบแห่งประเทศไทย			ชื่อแบบ รั้วตะแกรงเหล็ก โครงสร้างฐานคอนกรีตเสริมเหล็ก ความยาวประมาณ 230 ม. พร้อมประตูสแตนเลสและสาธารณูปโภคที่จำเป็น	
สถาปนิก	นฤป โนคำ	14 ๐๗ ๐6	แสดงแบบ ผังบริเวณระบบไฟฟ้า และแสงสว่าง	แบบเลขที่ 6708
วิศวกรโยธา	ศิริพร กนกกรตระกูล	1๑ ๐๓ ๐6		เลขที่เก็บ -
วิศวกรไฟฟ้า			มาตราส่วน 1 : 100	แผ่นที่ 25
วิศวกรเครื่องกล			อ้างอิง	จำนวน 25 แผ่น
ผู้เขียนแบบ	นฤป โนคำ	14 ๐๗ ๐6	แบบประกอบ	พิมพ์เมื่อ
หัวหน้ากองพัฒนาระบบวิศวกรรม		1๔ ๐๗ ๐6	พิมพ์เพื่อใช้	
ผู้ตรวจ		1๔ ๐๗ ๐6	หมายเหตุ	
ผู้อำนวยการฝ่ายวิศวกรรมและพัฒนา		14 ๐๗ ๐6		

ตารางแสดงวงเงินงบประมาณที่ได้รับจัดสรรและราคากลางในงานจ้างก่อสร้าง

- ๑ ชื่อโครงการ** งานรั้วตะแกรงเหล็ก โครงสร้างฐานรากคอนกรีตเสริมเหล็ก ความยาวประมาณ ๒๓๐ เมตร
 พร้อมประตูแดนเลสและสาธารณูปโภคที่จำเป็น ที่ การยาสูบแห่งประเทศไทย สำนักงานใหญ่
- ๒.หน่วยงานเจ้าของโครงการ** ฝ่ายบริการกลาง การยาสูบแห่งประเทศไทย สำนักงานใหญ่
- ๓.วงเงินงบประมาณที่ได้รับจัดสรร** เป็นเงิน ๒,๖๗๓,๙๓๐.- บาท (สองล้านหกแสนเจ็ดหมื่นสามพันเก้าร้อยสามสิบบาทถ้วน) รวมภาษีมูลค่าเพิ่ม ๗%

๔.ลักษณะงาน (โดยสังเขป)





- ๔.๑ จัดเตรียมพื้นที่ , แนวป้องกันฝุ่นละออง และงานอื่นๆ
- ๔.๒ งานรั้วตะแกรงเหล็ก โครงสร้างฐานรากคอนกรีตเสริมเหล็ก ความยาวประมาณ ๒๓๐ เมตร
 พร้อมประตูแดนเลสและสาธารณูปโภคที่จำเป็น
- ๔.๓ งานถนน คสล.
- ๔.๔ งานอื่นๆที่เกี่ยวข้อง

- ๕.ราคากลางคำนวณ ณ วันที่** เป็นเงิน ๒,๖๐๗,๐๐๐.- บาท
 (สองล้านหกแสนเจ็ดพันบาทถ้วน) รวมภาษีมูลค่าเพิ่ม ๗%

๖.บัญชีประมาณการราคากลาง

- ๖.๑ แบบแสดงรายการปริมาณงานและราคา (แบบ ปร.๔)
- ๖.๒ แบบสรุปค่าก่อสร้าง (แบบ ปร.๕)
- ๖.๓ แบบฟอร์มเอกสารเสนอราคา

๗.รายชื่อคณะกรรมการกำหนดราคากลาง

- | | | | |
|---------------------------|---------------|----------------------|---|
| ๗.๑ นายอิพัทธ์ จินดาชาติ | ประธานกรรมการ | ฝ่ายบริการกลาง |  |
| ๗.๒ นายณฤพ โนนคำ | กรรมการ | ฝ่ายวิศวกรรมและพัฒนา |  |
| ๗.๓ นายศิริพร กนกกรตระกูล | กรรมการ | ฝ่ายวิศวกรรมและพัฒนา |  |
| ๗.๔ นายอำนาจ สิ้นพานิช | กรรมการ | ฝ่ายวิศวกรรมและพัฒนา |  |

สรุปราคากลางงานก่อสร้าง

ชื่องานก่อสร้าง งานรั้วตะแกรงเหล็ก โครงสร้างฐานรากคอนกรีตเสริมเหล็ก ความยาวประมาณ 230 เมตร พร้อมประตูสแตนเลส แบบ ปร.6 1/1 และสาธารณูปโภคที่จำเป็น

สถานที่ก่อสร้าง การยาสูบแห่งประเทศไทย สำนักงานใหญ่

แบบเลขที่ 6708

หน่วยงานเจ้าของงานก่อสร้าง ฝ่ายบริการกลาง การยาสูบแห่งประเทศไทย

หน่วยงานออกแบบแปลนและรายการ กองพัฒนาระบบวิศวกรรม ฝ่ายวิศวกรรมและพัฒนา

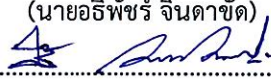
แบบ ปร. 4 และปร. 5 ที่แนบ มีจำนวน 14 หน้า

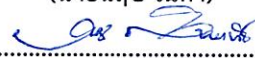
คำนวณราคากลาง เมื่อวันที่ **28** ธันวาคม พ.ศ. 2566


ลำดับที่	รายการ	ค่าก่อสร้าง	หมายเหตุ
1	งานรั้วตะแกรงเหล็ก โครงสร้างฐานรากคอนกรีตเสริมเหล็ก ความยาวประมาณ 230 เมตร พร้อมประตูสแตนเลส และสาธารณูปโภคที่จำเป็น		
	งานงวดที่ 1	1,303,500.00	50%
	งานงวดที่ 2 (งวดสุดท้าย)	1,303,500.00	50%
	รวมค่างานก่อสร้าง 2 งวด เป็นเงินทั้งสิ้น	2,607,000.00	
	สรุปราคากลางงานก่อสร้าง (รวมภาษีมูลค่าเพิ่ม)	2,607,000.00	
	(สองล้านหกแสนเจ็ดพันบาทถ้วน)		

.....  ประธานกรรมการกำหนดราคากลาง

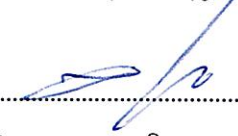
.....  กรรมการกำหนดราคากลาง

(นายอิทธิพร จินดาชาติ)
.....  กรรมการกำหนดราคากลาง
(นายศิริพร กนกกรตระกูล)

(นายนฤป โนคำ)
.....  กรรมการกำหนดราคากลาง
(นายอำนาจ สิ้นพานิช)

.....  หัวหน้ากองพัฒนาระบบวิศวกรรม
(นายอดุลย์ มหายศนันท์)

ตรวจ  ผู้ช่วยผู้อำนวยการฝ่ายวิศวกรรมและพัฒนา
(นายภานุมาศ จิตกุล)

เห็นชอบ  ผู้อำนวยการฝ่ายวิศวกรรมและพัฒนา
(นายสมชาย สุริยมงคล)

สรุปค่าก่อสร้าง

แบบ พร.5 1/2

กลุ่มงานที่ 1 งานโครงสร้างวิศวกรรม งานสถาปัตยกรรม

ชื่องานก่อสร้าง งานรั้วตะแกรงเหล็ก โครงสร้างฐานรากคอนกรีตเสริมเหล็ก ความยาวประมาณ 230 เมตร พร้อมประตูแดนเลส และสาธารณูปโภคที่จำเป็น

สถานที่ก่อสร้าง การยาสูบแห่งประเทศไทย สำนักงานใหญ่

แบบเลขที่ 6708

หน่วยงานเจ้าของงานก่อสร้าง ฝ่ายบริการกลาง การยาสูบแห่งประเทศไทย สำนักงานใหญ่

หน่วยงานออกแบบแปลนและรายการ กองพัฒนาระบบวิศวกรรม ฝ่ายวิศวกรรมและพัฒนา

แบบ พร. 4 ที่แนบ มีจำนวน 12 แผ่น

คำนวณราคากลาง เมื่อวันที่ 28 ธันวาคม พ.ศ. 2566

ลำดับที่	รายการ	ค่าวัสดุและค่าแรงงาน รวมเป็นเงิน (บาท)	FACTOR F	ค่าก่อสร้างทั้งหมด รวมเป็นเงิน (บาท)	หมายเหตุ
1	งานรั้วตะแกรงเหล็ก โครงสร้างฐานรากคอนกรีตเสริมเหล็ก ความยาวประมาณ 230 เมตร พร้อมประตูแดนเลส และสาธารณูปโภคที่จำเป็น				
	งานงวดที่ 1 งานรั้วตะแกรงเหล็ก ๓ ขอถือเป็น	998,850.00	1.3051	1,303,599.14 1,303,500.00	
	งานงวดที่ 2 งานรั้วตะแกรงเหล็ก ๓ ขอถือเป็น	998,850.00	1.3051	1,303,599.14 1,303,500.00	
	เงื่อนไขในการใช้ตาราง Factor F				
	เงินล่วงหน้าจ่าย.....0.....%				
	เงินประกันผลงานหัก.....0.....%				
	ดอกเบี้ยเงินกู้.....7.....%				
	ภาษีมูลค่าเพิ่ม.....7.....%				
				2,607,000.00	

(สองล้านหกแสนเจ็ดพันบาทถ้วน)

หมายเหตุ (ราคานี้รวมภาษีมูลค่าเพิ่ม 7%)

ขนาดหรือเนื้อที่อาคาร จำนวนตร.ม

เฉลี่ย.....บาท/ตร.ม

คณะกรรมการกำหนดราคากลาง



(นายอริพัทธ์ จินดาชัด)

ประธานกรรมการกำหนดราคากลาง



(นายนฤป โนคำ)

กรรมการกำหนดราคากลาง



(นายศิริพร กนกกรตระกูล)

กรรมการกำหนดราคากลาง



(นายอำนาจ สิ้นพานิช)

กรรมการกำหนดราคากลาง



(นายอตุลย์ มหายศนันท์)

หัวหน้ากองพัฒนาระบบวิศวกรรม

ตรวจ



(นายปานumas จิตกุล)

ผู้ช่วยผู้อำนวยการฝ่ายวิศวกรรมและพัฒนา

เห็นชอบ



(นายสมชาย สุริยมงคล)

ผู้อำนวยการฝ่ายวิศวกรรมและพัฒนา

ประมาณราคา งานรั้วตะแกรงเหล็ก โครงสร้างฐานรากคอนกรีตเสริมเหล็ก ความยาวประมาณ 230 เมตร พร้อมประตูสแตนเลสและเสาธรรณูปโภคที่จำเป็น

สถานที่ก่อสร้าง การยศาสตร์แห่งประเทศไทย สำนักงานใหญ่ แบบเลขที่ 6708

หน่วยงานเจ้าของงานก่อสร้าง ฝ่ายบริการกลาง การยศาสตร์แห่งประเทศไทย สำนักงานใหญ่

หน่วยงานประมาณราคา กองพัฒนากระบวนการ

คำนวณราคากลางโดย นายณิชา นินพานิช, นายศิริพร กนกกรตระกูล เมื่อวันที่ 28 ธันวาคม 2566

ลำดับที่	รายการ	จำนวน	หน่วย	ค่าวัสดุ		ค่าแรงงาน		รวม	หมายเหตุ
				ราคาต่อหน่วย	จำนวนเงิน	ราคาต่อหน่วย	จำนวนเงิน		
งานรั้วตะแกรงเหล็ก โครงสร้างฐานรากคอนกรีตเสริมเหล็ก ความยาวประมาณ 230 เมตร พร้อมประตูสแตนเลสและเสาธรรณูปโภคที่จำเป็น									
งานงวดที่ 1									
1	งานโครงสร้างวิศวกรรม								
1.1	งานเตรียมพื้นที่								
	- งานเตรียมพื้นที่ / ปรับระดับดิน / งานถมดิน / งานตัดพื้น ค.ส.ล ถนน และ	1.00	รายการ	-	-	68,250.00	68,250.00	68,250.00	
	ทางเดินของเดิมและขนย้ายเศษวัสดุ / แนวรั้วชั่วคราว ป้องกันฝุ่นละออง								
	และอุปกรณ์ป้องกันความปลอดภัย และงานอื่นที่เกี่ยวข้อง								
1.2	งานโครงสร้างรั้วตะแกรงเหล็ก ฯ								
1.2.1	งานฐานราก								
	- งานเสาเข็ม ทกเหลี่ยมกลวง ขนาด 0.15 x 0.15 x 3.00 เมตร	169.00	ต้น	305.00	51,545.00	69.00	11,661.00	63,206.00	
	- งานตัดหัวเสาเข็ม ทกเหลี่ยมกลวง ขนาด 0.15 x 0.15 x 3.00 เมตร	169.00	ต้น	25.00	4,225.00	15.00	2,535.00	6,760.00	
1.2.2	งานคานรั้ว ขนาด 0.20 x 4.00 เมตร								
	- งานขุดดินท้องคานรั้ว พร้อมบดอัดแน่น	31.00	ลบ.ม.	-	-	99.00	3,069.00	3,069.00	
	- งานทรายหยาบบดอัดแน่น	6.50	ลบ.ม.	508.33	3,304.15	91.00	591.50	3,895.65	
	- งานคอนกรีตหยาบ 1 : 3 : 5	6.50	ลบ.ม.	2,410.00	15,665.00	306.00	1,989.00	17,654.00	
	- งานเหล็กเสริม SD 40 Dia 12 ม.ม.	814.00	กก.	20.55	16,727.70	3.30	2,686.20	19,413.90	
	- งานเหล็กเสริม SR 24 Dia 9 ม.ม.	687.00	กก.	21.05	14,461.35	4.10	2,816.70	17,278.05	
	- งานลวดผูกเหล็ก	45.50	กก.	28.42	1,293.11	-	-	1,293.11	
	- งานแบบหล่อคอนกรีต	125.00	ตร.ม.	400.00	50,000.00	133.00	16,625.00	66,625.00	

หมายเหตุ : ปริมาณวัสดุและราคาที่ใช้ในการประมาณราคากลางค่าก่อสร้างของการยศาสตร์แห่งประเทศไทย เท่านั้น

ประมาณราคา งานรั้วตะแกรงเหล็ก โครงสร้างคอนกรีตเสริมเหล็ก ความยาวประมาณ 230 เมตร พร้อมประตูสแตนเลสและเสาารูปโกลีที่จำเป็น

สถานที่ก่อสร้าง การยาสูบแห่งประเทศไทย สำนักงานใหญ่ แบบเลขที่ 6708

หน่วยงานเจ้าของงานก่อสร้าง ฝ่ายบริการกลาง การยาสูบแห่งประเทศไทย สำนักงานใหญ่

หน่วยงานประมาณราคา กองพัฒนากระบวนการ

คำนวณราคากลางโดย นายณัฏฐ์ โนนคำ, นายอำนาจ สิมพานิช, นายศิริพร กนกการตระกูล เมื่อวันที่ 28 ธันวาคม 2566

ลำดับที่	รายการ	จำนวน	หน่วย	ค่าวัสดุ		ค่าแรงงาน		รวม	หมายเหตุ
				ราคาต่อหน่วย	จำนวนเงิน	ราคาต่อหน่วย	จำนวนเงิน		
	- งานคอนกรีต 1 : 2 : 4 (280 Ksc ลูกบาศก์)	16.50	ลบ.ม.	2,457.00	40,540.50	391.00	6,451.50	46,992.00	
1.3	งานป้อมรั้วกษากร, ประตู จุด A								
1.3.1	งานฐานราก F1, F2, F3								
	- งานชุด	28.00	ลบ.ม.	-	-	99.00	2,772.00	2,772.00	
	- งานเสาเข็ม ทกเหลี่ยมกลาง ขนาด 0.15 x 0.15 x 6.00 เมตร	59.00	ต้น	601.00	35,459.00	176.00	10,384.00	45,843.00	
	- งานตัดหัวเสาเข็ม ทกเหลี่ยมกลาง ขนาด 0.15 x 0.15 x 6.00 เมตร	59.00	ต้น	25.00	1,475.00	15.00	885.00	2,360.00	
	- งานทรายหยาบอัดแน่น	2.15	ลบ.ม.	508.33	1,092.91	91.00	195.65	1,288.56	
	- งานคอนกรีตหยาบ 1 : 3 : 5	2.15	ลบ.ม.	2,410.00	5,181.50	306.00	657.90	5,839.40	
	- งานเหล็กเสริม SD 40 Dia 12 ม.ม.	342.00	กก.	20.55	7,028.10	3.30	1,128.60	8,156.70	
	- งานเหล็กตะแกรง wire mesh ขนาด Ø 4 มม. (0.20 m)	11.00	ตร.ม	33.00	363.00	5.00	55.00	418.00	
	- งานลวดผูกเหล็ก	11.00	กก.	28.42	312.62	-	-	312.62	
	- งานแบบหล่อคอนกรีต	10.00	ตร.ม.	400.00	4,000.00	133.00	1,330.00	5,330.00	
	- งานคอนกรีต 1 : 2 : 4 (280 Ksc ลูกบาศก์)	5.30	ลบ.ม.	2,457.00	13,022.10	391.00	2,072.30	15,094.40	
1.3.2	งานเสาตอม่อ C1, C2								
	- งานเหล็กเสริม SD 40 Dia 12 ม.ม.	58.00	กก.	20.55	1,191.90	3.30	191.40	1,383.30	
	- งานเหล็กเสริม SR 24 Dia 9 ม.ม.	16.00	กก.	21.05	336.80	4.10	65.60	402.40	
	- งานลวดผูกเหล็ก	2.00	กก.	28.42	56.84	-	-	56.84	
	- งานแบบหล่อคอนกรีต	4.00	ตร.ม.	400.00	1,600.00	133.00	532.00	2,132.00	
	- งานคอนกรีต 1 : 2 : 4 (280 Ksc ลูกบาศก์)	0.35	ลบ.ม.	2,457.00	859.95	391.00	136.85	996.80	

หมายเหตุ : ปริมาณวัสดุและราคาที่ใช้ในการประมาณราคากลางค่าก่อสร้างของกรมการช่างแห่งประเทศไทย เท่านั้น

ประมาณราคา งานรั้วตะแกรงเหล็ก โครงสร้างฐานคอนกรีตเสริมเหล็ก ความยาวประมาณ 230 เมตร พร้อมประตูสแตนเลสและสาธารณูปโภคที่จำเป็น

สถานที่ก่อสร้าง การยาสอบแห่งประเทศไทย สำนักงานใหญ่ แบบเลขที่ 6708

หน่วยงานเจ้าของงานก่อสร้าง ฝ่ายบริการกลาง การยาสอบแห่งประเทศไทย สำนักงานใหญ่

หน่วยงานประมาณราคา กองพัฒนากระบวนการ

คำนวณราคากลางโดย นายณัฐ โนนคำ, นายอำนาจ สิมพามิซ, นายศิริพร กนกกรตระกูล เมื่อวันที่ 28 ธันวาคม 2566

ลำดับที่	รายการ	จำนวน	หน่วย	ค่าวัสดุ		ค่าแรงงาน		รวม	หมายเหตุ
				ราคาต่อหน่วย	จำนวนเงิน	ราคาต่อหน่วย	จำนวนเงิน		
1.3.3	งานเสา C1, C2, C3, เสาโครงหลังคาเหล็ก								
	- งานเหล็กเสริม SD 40 Dia 12 ม.ม.	59.00	กก.	20.55	1,212.45	3.30	194.70	1,407.15	
	- งานเหล็กเสริม SR 24 Dia 9 ม.ม.	21.00	กก.	21.05	442.05	4.10	86.10	528.15	
	- งานลวดผูกเหล็ก	2.40	กก.	28.42	68.21	-	-	68.21	
	- งานแบบหล่อคอนกรีต	10.20	ตร.ม.	400.00	4,080.00	133.00	1,356.60	5,436.60	
	- งานคอนกรีต 1 : 2 : 4 (280 Ksc ลูกบาศก์)	1.30	ลบ.ม.	2,457.00	3,194.10	391.00	508.30	3,702.40	
	- เหล็กกล่อง RT.Steel 100x100x3.2mm. (53.76 kg)	107.52	กก.	27.60	2,967.55	10.01	1,076.28	4,043.83	
	- เหล็กกล่อง RT.Steel 100x 50x3.2mm. (42.06 kg)	126.18	กก.	27.60	3,482.57	10.01	1,263.06	4,745.63	
	- เหล็กกล่อง RT.Steel 25 x 25 x 2.3mm. (9.81 kg)	9.81	กก.	27.60	270.76	10.01	98.20	368.95	
	- งานทาสีรองพื้นและสีทับหน้าสีน้ำมัน	8.50	ตร.ม.	58.00	493.00	35.00	297.50	790.50	
1.4	งานประตู จุด B								
1.4.1	งานฐานราก F1, F2								
	- งานชุด	24.75	ลบ.ม.	-	-	99.00	2,450.25	2,450.25	
	- งานเสาเข็ม ทกเหลี่ยมกลาง ขนาด 0.15 x 0.15 x 6.00 เมตร	41.00	ต้น	601.00	24,641.00	176.00	7,216.00	31,857.00	
	- งานตัดหัวเสาเข็ม ทกเหลี่ยมกลาง ขนาด 0.15 x 0.15 x 6.00 เมตร	41.00	ต้น	25.00	1,025.00	15.00	615.00	1,640.00	
	- งานทรายหยาบบดอัดแน่น	1.05	ลบ.ม.	508.33	533.75	91.00	95.55	629.30	
	- งานคอนกรีตหยาบ 1 : 3 : 5	1.05	ลบ.ม.	2,410.00	2,530.50	306.00	321.30	2,851.80	
	- งานเหล็กเสริม SD 40 Dia 12 ม.ม.	222.00	กก.	20.55	4,562.10	3.30	732.60	5,294.70	
	- งานลวดผูกเหล็ก	7.00	กก.	28.42	198.94	-	-	198.94	

หมายเหตุ : ปริมาณวัสดุและราคาที่ใช้ในการประมาณราคากลางค่าก่อสร้างของกรมการโยธาธิการและผังเมืองประเทศไทย เท่านั้น

ประมาณราคา งานรั้วตะแกรงเหล็ก โครงสร้างฐานจากคอนกรีตเสริมเหล็ก ความยาวประมาณ 230 เมตร พร้อมประตูสแตนเลสและเสาทรูบูปิคที่จำเป็น

สถานที่ก่อสร้าง การยาสูบแห่งประเทศไทย สำนักงานใหญ่ แบบเลขที่ 6708

หน่วยงานเจ้าของงานก่อสร้าง ฝ่ายบริการกลาง การยาสูบแห่งประเทศไทย สำนักงานใหญ่

หน่วยงานประมาณราคา กองพัฒนากระบวนการ

คำนวณราคากลางโดย นายณัฏฐ์ โนนคำ, นายอำนาจ สิ้นพานิช, นายศิริพร กนกกรตระกูล เมื่อวันที่ 28 ธันวาคม 2566

ลำดับที่	รายการ	จำนวน	หน่วย	ค่าวัสดุ		ค่าแรงงาน		รวม	หมายเหตุ
				ราคาต่อหน่วย	จำนวนเงิน	ราคาต่อหน่วย	จำนวนเงิน		
	- งานแบบหล่อคอนกรีต	6.60	ตร.ม.	400.00	2,640.00	133.00	877.80	3,517.80	
	- งานคอนกรีต 1 : 2 : 4 (280 Ksc ลูกบาศก์)	3.10	ลบ.ม.	2,457.00	7,616.70	391.00	1,212.10	8,828.80	
1.4.2	งานเสาตอม่อ C1, C2								
	- งานเหล็กเสริม SD 40 Dia 12 ม.ม.	58.00	กก.	20.55	1,191.90	3.30	191.40	1,383.30	
	- งานเหล็กเสริม SR 24 Dia 9 ม.ม.	16.00	กก.	21.05	336.80	4.10	65.60	402.40	
	- งานลวดผูกเหล็ก	2.00	กก.	28.42	56.84	-	-	56.84	
	- งานแบบหล่อคอนกรีต	4.00	ตร.ม.	400.00	1,600.00	133.00	532.00	2,132.00	
	- งานคอนกรีต 1 : 2 : 4 (280 Ksc ลูกบาศก์)	0.35	ลบ.ม.	2,457.00	859.95	391.00	136.85	996.80	
1.4.3	งานเสา C1, C2								
	- งานเหล็กเสริม SD 40 Dia 12 ม.ม.	59.00	กก.	20.55	1,212.45	3.30	194.70	1,407.15	
	- งานเหล็กเสริม SR 24 Dia 9 ม.ม.	21.00	กก.	21.05	442.05	4.10	86.10	528.15	
	- งานลวดผูกเหล็ก	2.40	กก.	28.42	68.21	-	-	68.21	
	- งานแบบหล่อคอนกรีต	10.20	ตร.ม.	400.00	4,080.00	133.00	1,356.60	5,436.60	
	- งานคอนกรีต 1 : 2 : 4 (280 Ksc ลูกบาศก์)	1.30	ลบ.ม.	2,457.00	3,194.10	391.00	508.30	3,702.40	
1.5	งานประตู จุด C								
1.5.1	งานฐานราก F1								
	- งานชุด	6.00	ลบ.ม.	-	-	125.00	750.00	750.00	
	- งานเสาเข็ม ทกเหลี่ยมกลวง ขนาด 0.15 x 0.15 x 6.00 เมตร	9.00	ต้น	601.00	5,409.00	176.00	1,584.00	6,993.00	
	- งานตัดหัวเสาเข็ม ทกเหลี่ยมกลวง ขนาด 0.15 x 0.15 x 6.00 เมตร	9.00	ต้น	25.00	225.00	15.00	135.00	360.00	

หมายเหตุ : ปริมาณวัสดุและราคาที่แสดงในเอกสารนี้ใช้ในการประกอบการประมาณราคากลางค่าก่อสร้างของประเทศไทย เท่านั้น

ประมาณราคา งานรั้วตะแกรงเหล็ก โครงสร้างฐานจากคอนกรีตเสริมเหล็ก ความยาวประมาณ 230 เมตร พร้อมประตูสแตนเลสและสาธารณูปโภคที่จำเป็น

สถานที่ก่อสร้าง การยาสูบแห่งประเทศไทย สำนักงานใหญ่ แบบเลขที่ 6708

หน่วยงานเจ้าของงานก่อสร้าง ฝ่ายบริการกลาง การยาสูบแห่งประเทศไทย สำนักงานใหญ่

หน่วยงานประมาณราคา กองพัฒนากระบวนการ

คำนวณราคากลางโดย นายณัฐปโนคำ, นายอำนาจ สิมพามิซ, นายศิริพร กนกกรตระกูล เมื่อวันที่ 28 ธันวาคม 2566

ลำดับที่	รายการ	จำนวน	หน่วย	ค่าวัสดุ		ค่าแรงงาน		รวม	หมายเหตุ
				ราคาต่อหน่วย	จำนวนเงิน	ราคาต่อหน่วย	จำนวนเงิน		
	- งานทรายหยาบบดอัดแน่น	0.25	ลบ.ม.	508.33	127.08	91.00	22.75	149.83	
	- งานคอนกรีตหยาบ 1 : 3 : 5	0.25	ลบ.ม.	2,410.00	602.50	306.00	76.50	679.00	
	- งานเหล็กเสริม SD 40 Dia 12 ม.ม.	47.50	กก.	20.55	976.13	3.30	156.75	1,132.88	
	- งานลวดผูกเหล็ก	1.50	กก.	28.42	42.63	-	-	42.63	
	- งานแบบหล่อคอนกรีต	1.80	ตร.ม.	400.00	720.00	133.00	239.40	959.40	
	- งานคอนกรีต 1 : 2 : 4 (280 Ksc ลูกบาศก์)	0.70	ลบ.ม.	2,457.00	1,719.90	391.00	273.70	1,993.60	
1.5.2	งานเสาตอม่อ F1								
	- งานเหล็กเสริม SD 40 Dia 12 ม.ม.	18.20	กก.	20.55	374.01	3.30	60.06	434.07	
	- งานเหล็กเสริม SR 24 Dia 9 ม.ม.	2.80	กก.	21.05	58.94	4.10	11.48	70.42	
	- งานลวดผูกเหล็ก	2.00	กก.	28.42	56.84	-	-	56.84	
	- งานแบบหล่อคอนกรีต	0.50	ตร.ม.	400.00	200.00	133.00	66.50	266.50	
	- งานคอนกรีต 1 : 2 : 4 (280 Ksc ลูกบาศก์)	0.10	ลบ.ม.	2,457.00	245.70	391.00	39.10	284.80	
1.5.3	งานเสา C1								
	- งานเหล็กเสริม SD 40 Dia 12 ม.ม.	20.00	กก.	20.55	411.00	3.30	66.00	477.00	
	- งานเหล็กเสริม SR 24 Dia 9 ม.ม.	6.20	กก.	21.05	130.51	4.10	25.42	155.93	
	- งานลวดผูกเหล็ก	1.00	กก.	28.42	28.42	-	-	28.42	
	- งานแบบหล่อคอนกรีต	4.00	ตร.ม.	400.00	1,600.00	133.00	532.00	2,132.00	
	- งานคอนกรีต 1 : 2 : 4 (280 Ksc ลูกบาศก์)	0.75	ลบ.ม.	2,457.00	1,842.75	391.00	293.25	2,136.00	

หมายเหตุ : ปริมาณวัสดุและราคาที่แสดงในเอกสารนี้ใช้ในการประกอบการประมาณราคากลางค่าก่อสร้างของการยาสูบแห่งประเทศไทย เท่านั้น




ประมาณราคา งานรั้วตะแกรงเหล็ก โครงสร้างฐานจากคอนกรีตเสริมเหล็ก ความยาวประมาณ 230 เมตร พร้อมประตูสแตนเลสและเสาารูปปิกัดที่จำเป็น

สถานที่ก่อสร้าง การยาสูบแห่งประเทศไทย สำนักงานใหญ่ แบบเลขที่ 6708

หน่วยงานเจ้าของงานก่อสร้าง ฝ่ายบริการกลาง การยาสูบแห่งประเทศไทย สำนักงานใหญ่

หน่วยงานประมาณราคา กองพัฒนากระบวนการ

คำนวณราคากลางโดย นายณัฏ โนมคำ, นายอำนาจ สิมพานิช, นายศิริพร กนกกรตระกูล เมื่อวันที่ 28 ธันวาคม 2566

ลำดับที่	รายการ	จำนวน	หน่วย	ค่าวัสดุ		ค่าแรงงาน		รวม	หมายเหตุ
				ราคาต่อหน่วย	จำนวนเงิน	ราคาต่อหน่วย	จำนวนเงิน		
1.6	งานทางเดิน WALKWAY, ถนน								
1.6.1	งานทางเดิน WALKWAY (ประมาณ 63.70 ตร.ม)								
	-งานลูกรังบดอัดแน่น	20.00	ลบ.ม.	383.00	7,660.00	99.00	1,980.00	9,640.00	
	-งานหินคลุกบดอัดแน่น	20.00	ลบ.ม.	492.00	9,840.00	99.00	1,980.00	11,820.00	
	-งานทรายหยาบบดอัดแน่น	3.50	ลบ.ม.	508.33	1,779.16	91.00	318.50	2,097.66	
	-งานปูแผ่นพลาสติก	63.00	ตร.ม.	35.00	2,205.00	5.00	315.00	2,520.00	
	-งานเหล็กตะแกรง wire meah ขนาด Ø 5 มม. (0.20 m)	63.00	ตร.ม.	50.00	3,150.00	5.00	315.00	3,465.00	
	-งานแบบหล่อคอนกรีต	9.00	ตร.ม.	400.00	3,600.00	133.00	1,197.00	4,797.00	
	-งานคอนกรีต 1 : 2 : 4 (280 Ksc ลูกบาศก์)	6.50	ลบ.ม.	2,457.00	15,970.50	391.00	2,541.50	18,512.00	
	-งานขอบคันหิน	62.00	ม.	225.00	13,950.00	30.00	1,860.00	15,810.00	
1.6.2	งานถนน ค.ส.ล. (ประมาณ 120.50 ตร.ม)								
	-งานลูกรังบดอัดแน่น	36.00	ลบ.ม.	383.00	13,788.00	99.00	3,564.00	17,352.00	
	-งานหินคลุกบดอัดแน่น	36.00	ลบ.ม.	492.00	17,712.00	99.00	3,564.00	21,276.00	
	-งานทรายหยาบบดอัดแน่น	6.50	ลบ.ม.	508.33	3,304.15	91.00	591.50	3,895.65	
	-งานแผ่นพลาสติกปูกันซึม	120.50	ตร.ม.	35.00	4,217.50	5.00	602.50	4,820.00	
	-งานเหล็กตะแกรง wire meah ขนาด Ø 5 มม. (0.20 m)	120.50	ตร.ม.	50.00	6,025.00	5.00	602.50	6,627.50	
	-งานเหล็กเสริม SR 24 Dia 25 มม. (Dowel Bar)	264.00	กก.	20.06	5,295.84	5.00	1,320.00	6,615.84	
	-งานแบบหล่อคอนกรีต	10.00	ตร.ม.	400.00	4,000.00	133.00	1,330.00	5,330.00	
	-งานคอนกรีต 1 : 2 : 4 (280 Ksc ลูกบาศก์)	18.00	ลบ.ม.	2,457.00	44,226.00	391.00	7,038.00	51,264.00	

หมายเหตุ : ปริมาณวัสดุและราคาที่ใช้เอกสารนี้แสดงใบเอกสารนี้ใช้ในการประกอบการประมาณราคากลางค่าก่อสร้างของกรมการยาสูบแห่งประเทศไทย เท่านั้น

ประมาณราคา งานรั้วตะแกรงเหล็ก โครงสร้างคอนกรีตเสริมเหล็ก ความยาวประมาณ 230 เมตร พร้อมประตูสแตนเลสและสาธารณูปโภคที่จำเป็น

สถานที่ก่อสร้าง การยาสูบแห่งประเทศไทย สำนักงานใหญ่ แบบเลขที่ 6708



หน่วยงานเจ้าของงานก่อสร้าง ฝ่ายบริการกลาง การยาสูบแห่งประเทศไทย สำนักงานใหญ่

หน่วยงานประมาณราคา กองพัฒนากระบวนการ

คำนวณราคากลางโดย นายณัฐ โนนคำ, นายอำนาจ สิ้นพานิช, นายศิริพร กนกกระตุก เมื่อวันที่ 28 ธันวาคม 2566

ลำดับที่	รายการ	จำนวน	หน่วย	ค่าวัสดุ		ค่าแรงงาน		รวม	หมายเหตุ
				ราคาต่อหน่วย	จำนวนเงิน	ราคาต่อหน่วย	จำนวนเงิน		
1.6.3	- งาน Joint Sealing Compound 10 x 25 mm.	90.00	ม.	55.00	4,950.00	15.00	1,350.00	6,300.00	
	- งาน Joint Filler	64.00	ม.	25.00	1,600.00	10.00	640.00	2,240.00	
	- งานซุบยางมะตอย Dowel Bar	137.00	ท่อน	15.00	2,055.00	5.00	685.00	2,740.00	
	งานผูกข้อกบ								
	- งานเหล็กฉาก L-50 x 50 x 4 ม.ม. (18.36 kg)	36.00	กก.	24.30	874.80	10.01	360.36	1,235.16	
	- งานเหล็กแผ่น PL-50 x 6 ม.ม.	48.00	กก.	30.00	1,440.00	10.01	480.48	1,920.48	
	- งานเหล็กเสริม SR 24 Dia 9 ม.ม.	8.00	กก.	21.05	168.40	4.10	32.80	201.20	
	- งานแบบหล่อคอนกรีต	1.00	ตร.ม.	400.00	400.00	133.00	133.00	533.00	
	- งานคอนกรีต 1 : 2 : 4 (280 Ksc ลูกบาศก์)	1.30	ลบ.ม.	2,457.00	3,194.10	391.00	508.30	3,702.40	
	- งานทาสีรองพื้นและสีทับหน้าสีน้ำมัน	1.00	รายการ	500.00	500.00	150.00	150.00	650.00	
2	<u>งานสถาปัตยกรรม</u>								
2.1	งานมุงหลังคา / รางน้ำ Stainless Steel 304								
	- งานแผ่นหลังคา METAL SHEET BMT 0.35 mm. AZ150 PU - FOAM 25 mm.	4.00	ตร.ม.	850.00	3,400.00	300.00	1,200.00	4,600.00	
	SAND WATCH								
	- งาน FLASHING พร้อมอุปกรณ์	6.00	ม.	175.00	1,050.00	60.00	360.00	1,410.00	
	- งานรางน้ำ Stainless Steel 304 ทน 1 มม. พร้อมอุปกรณ์	2.00	ม.	1,200.00	2,400.00	450.00	900.00	3,300.00	
2.2	งานผนังป้องกันรักษาการ , เสาค้ำ								
	- งานผนังก่ออิฐ บป. (BPK14) 14x6x4 ซม. ไซ้แนว ชักร่อง (ตามรูปแบบ)	53.00	ตร.ม.	900.00	47,700.00	200.00	10,600.00	58,300.00	
	- งานฉาบปูนผนัง	22.00	ตร.ม.	78.00	1,716.00	113.00	2,486.00	4,202.00	

หมายเหตุ : ปริมาณวัสดุและราคาที่แสดงในเอกสารนี้ใช้ในการประกอบการประมาณราคากลางค่าก่อสร้างของการยาสูบแห่งประเทศไทย เท่านั้น

ประมาณราคา งานรั้วตะแกรงเหล็ก โครงสร้างฐานรากคอนกรีตเสริมเหล็ก ความยาวประมาณ 230 เมตร พร้อมประตูสแตนเลสและสาธารณูปโภคที่จำเป็น

สถานที่ก่อสร้าง การยาสอบแห่งประเทศไทย สำนักงานใหญ่

แบบเลขที่ 6708

หน่วยงานเจ้าของงานก่อสร้าง ฝ่ายบริการกลาง การยาสอบแห่งประเทศไทย สำนักงานใหญ่

หน่วยงานประมาณราคา กองพัฒนากระบวนการ

คำนวณราคากลางโดย นายณกุล โนนคำ, นายอำนาจ สันทานิช, นายศิริพร กนกภทรสกุล เมื่อวันที่ 28 ธันวาคม 2566

ลำดับที่	รายการ	จำนวน	หน่วย	ค่าวัสดุ		ค่าแรงงาน		รวม	หมายเหตุ
				ราคาต่อหน่วย	จำนวนเงิน	ราคาต่อหน่วย	จำนวนเงิน		
	- งานเสาเอ็น - ทับหลัง	17.00	ม.	79.00	1,343.00	44.00	748.00	2,091.00	
	- งานจับเพี้ยมคานรั้ว	415.00	ม.	25.00	10,375.00	15.00	6,225.00	16,600.00	
	- งานฉาบปูนโครงสร้าง	165.00	ตร.ม	80.00	13,200.00	100.00	16,500.00	29,700.00	
	- งานลงนํ้ายาเคลือบผิว อีฐ บก.	53.00	ตร.ม	47.00	2,491.00	45.00	2,385.00	4,876.00	
2.3	งานประตู - หน้าต่าง อลูมิเนียม				-				
	- งานประตูอลูมิเนียม ขนาด 0.90 x 2.05 ม. กระจกัสีหนา 6 มม.	1.00	ชุด	6,500.00	6,500.00	1,600.00	1,600.00	8,100.00	
	- งานหน้าต่างอลูมิเนียม ขนาด 0.80 x 1.80 ม. กระจกัสีหนา 6 มม.	2.00	ชุด	5,045.00	10,090.00	1,200.00	2,400.00	12,490.00	
2.4	งานฝ้าเพดาน								
	- งานฝ้ายิปซัมบอร์ดหนา 9 มม. กั้นความชื้น ฉาบเรียบ	4.00	ตร.ม	260.00	1,040.00	60.00	240.00	1,280.00	
2.4	งานพื้น Stamp Concrete ทางเดิน								
	- งานพื้น Stamp Concrete (ประมาณ ร้อยละ 90)	64.00	ตร.ม	650.00	41,600.00	350.00	22,400.00	64,000.00	
2.5	งานประตูรั้ว ทางรถเข้า - ออก / ประตูทางเดิน								
	- งาน BUSH ประตูรั้วทาง Stainless Steel ขนาด Ø 50 mm.	22.00	ชุด	110.00	2,420.00	50.00	1,100.00	3,520.00	
	- งานเหล็กฉาก 65 x 65 x 6 mm. (35.46 kg)	53.00	กก.	28.00	1,484.00	10.00	530.00	2,014.00	
	- งานเหล็กเพลารั้วประตูรั้ว Stainless Steel ขนาด Ø 16 mm.	8.50	ม.	300.00	2,550.00	80.00	680.00	3,230.00	
	- งาน J-Bolt M-24	18.00	ชุด	120.00	2,160.00	40.00	720.00	2,880.00	
	- งานแผ่น Steel Plate รั้ว Bush ประตู ขนาด 100 x 100 x 5 mm.	4.00	ชุด	50.00	200.00	10.00	40.00	240.00	
	- งานแผ่น Stiffener Stainless ขนาด 0.02 x 0.02 x 4 mm. (สามเหลี่ยม)	36.00	ตัว	25.00	900.00	7.00	252.00	1,152.00	
	- งานแผ่น Stainless Bar ขนาด 1" x 6" x 4 mm.	44.00	ตัว	40.00	1,760.00	10.00	440.00	2,200.00	

หมายเหตุ : ปริมาณวัสดุและราคาที่แสดงในเอกสารนี้ใช้ในการประกอบกรประมาณราคากลางค่าก่อสร้างของการยาสอบแห่งประเทศไทย เท่านั้น

ประมาณราคา งานรั้วตะแกรงเหล็ก โครงสร้างฐานรากคอนกรีตเสริมเหล็ก ความยาวประมาณ 230 เมตร พร้อมประตูสแตนเลสและเสาธาณูปโภคที่จำเป็น

สถานที่ก่อสร้าง การยาสูบแห่งประเทศไทย สำนักงานใหญ่ แบบเลขที่ 6708

หน่วยงานเจ้าของงานก่อสร้าง ฝ่ายบริการกลาง การยาสูบแห่งประเทศไทย สำนักงานใหญ่

หน่วยงานประมาณราคา กองพัฒนากระบวนการ

คำนวณราคากลางโดย นายณัฐ โนคำ, นายอำนาจ สิ้นพานิช, นายศิริพร กนกกรตระกูล เมื่อวันที่ 28 ธันวาคม 2566

ลำดับที่	รายการ	จำนวน	หน่วย	ค่าวัสดุ		ค่าแรงงาน		รวม	หมายเหตุ
				ราคาต่อหน่วย	จำนวนเงิน	ราคาต่อหน่วย	จำนวนเงิน		
3.4	- งาน NON-Shimk Grouting Cement งานรั้วตะแกรงเหล็ก	1.00	รายการ	3,150.00	3,150.00	-	-	3,150.00	
	- งาน Steel Plate ขนาด 0.10 x 0.10 x 6 mm.	88.00	แผ่น	44.00	3,872.00	10.00	880.00	4,752.00	
	- งานผูก ขยาย M-10 L - 0.10 m.	352.00	ชุด	25.00	8,800.00	10.50	3,696.00	12,496.00	
	- งานเสารั้วตะแกรงเหล็ก Square 2.00 GV กัลวาไนซ์ พร้อมอุปกรณ์ (SCG)	18.00	ชุด	1,175.00	21,150.00	300.00	5,400.00	26,550.00	
<p>งบงวดที่ 1. รวมเป็นเงิน</p>									998,896.78
<p>สรุปงบงวดที่ 1. ขอลือเป็น</p>									998,850.00

หมายเหตุ : ปริมาณวัสดุและราคาที่ได้แสดงในเอกสารนี้ใช้ในการประกอบการประมาณราคากลางค่าก่อสร้างของการยาสูบแห่งประเทศไทย เท่านั้น

ประมาณราคา งานรั้วตะแกรงเหล็ก โครงสร้างฐานรากคอนกรีตเสริมเหล็ก ความยาวประมาณ 230 เมตร พร้อมประตูสแตนเลสและเสาทรูบูติกที่จำเป็น

สถานที่ก่อสร้าง การยาสูบแห่งประเทศไทย สำนักงานใหญ่ แบบเลขที่ 6708

หน่วยงานเจ้าของงานก่อนสร้าง ฝ่ายบริการกลาง การยาสูบแห่งประเทศไทย สำนักงานใหญ่

หน่วยงานประมาณราคา กองพัฒนากระบวนการ

คำนวณราคากลางโดย นายณฤพ โนนคำ, นายอำนาจ สิมพานิซ, นายศิริพร กนกการตระกูล เมื่อวันที่ 28 ธันวาคม 2566

ลำดับที่	รายการ	จำนวน	หน่วย	ค่าวัสดุ		ค่าแรงงาน		รวม	หมายเหตุ
				ราคาต่อหน่วย	จำนวนเงิน	ราคาต่อหน่วย	จำนวนเงิน		
3	งานโครงสร้าง, สถาปัตยกรรม, งานระบบไฟฟ้า								
3.1	งานประตูรั้ว ทางรถเข้า - ออก / ประตูทางเดิน / บั้ยโลโก้								
	- งานประตูรั้วทางเข้ารถ ขนาด 2.60 x 4.25 ม. Stainless Steel 304	2.00	ชุด	59,670.00	119,340.00	13,260.00	26,520.00	145,860.00	
	Hair Line สีธรรมชาติ (ประตูทางเข้าจุด A)								
	- งานประตูรั้วทางเข้ารถ ขนาด 2.60 x 6.00 ม. Stainless Steel 304 (ป.บ)	1.00	ชุด	83,700.00	83,700.00	18,600.00	18,600.00	102,300.00	
	Hair Line สีธรรมชาติ (ประตูทางเข้าจุด B)								
	- งานประตูรั้วทางเข้ารถ ขนาด 1.60 x 2.05 ม. Stainless Steel 304 (ป.ค)	3.00	ชุด	19,080.00	57,240.00	4,240.00	12,720.00	69,960.00	
	Hair Line สีธรรมชาติ (ประตูทางเข้าจุด A,B,C)								
	- งานล้อมรั้วบานประตูรั้ว แบบลัดคู่ Stainless Steel ขนาด ๑ 4 นิ้ว	2.00	ชุด	3,300.00	6,600.00	500.00	1,000.00	7,600.00	
	- งาน LoGo Stainless Steel 304 Powder Coat สี Gold พร้อมระบบไฟฟ้า	1.00	ชุด	72,000.00	72,000.00	10,000.00	10,000.00	82,000.00	
3.4	งานรั้วตะแกรงเหล็ก								
	- งานเสารั้วตะแกรงเหล็ก Square 2.00 GV กัลวาไนซ์ พร้อมอุปกรณ์ (SCG)	70.00	ชุด	1,175.00	82,250.00	300.00	21,000.00	103,250.00	
	- งานตะแกรงเหล็ก Diamond Dia 6 mm. ขนาด 1.90 x 2.40 m. GV (SCG)	82.00	ชุด	2,300.00	188,600.00	550.00	45,100.00	233,700.00	
	- งานตะแกรงเหล็ก Diamond Dia 6 mm. ขนาด 1.90 x 1.74 m. GV (SCG)	1.00	ชุด	1,750.00	1,750.00	550.00	550.00	2,300.00	
	- งานตะแกรงเหล็ก Diamond Dia 6 mm. ขนาด 1.90 x 1.25 m. GV (SCG)	1.00	ชุด	1,300.00	1,300.00	550.00	550.00	1,850.00	
	- งานตะแกรงเหล็ก Diamond Dia 6 mm. ขนาด 1.90 x 0.80 m. GV (SCG)	1.00	ชุด	850.00	850.00	550.00	550.00	1,400.00	

หมายเหตุ : ปริมาณวัสดุและราคาที่แสดงในเอกสารนี้ใช้ในการประกอบการประมาณราคากลางค่าก่อสร้างของการยาสูบแห่งประเทศไทย เท่านั้น

ประมาณราคา งานรั้วตะแกรงเหล็ก โครงสร้างฐานรากคอนกรีตเสริมเหล็ก ความยาวประมาณ 230 เมตร พร้อมประตูสแตนเลสและเสาธาณูปโภคที่จำเป็น

สถานที่ก่อสร้าง การยาสูบแห่งประเทศไทย สำนักงานใหญ่ แบบเลขที่ 6708

หน่วยงานเจ้าของงานก่อสร้าง ฝ่ายบริการกลาง การยาสูบแห่งประเทศไทย สำนักงานใหญ่

หน่วยงานประมาณราคา กองพัฒนากระบวนการ

คำนวณราคากลางโดย นายณัฐ โนคำ, นายอำนาจ สิ้นพานิช, นายศิริพร กนกภกรตระกูล เมื่อวันที่ 28 ธันวาคม 2566

ลำดับที่	รายการ	จำนวน	หน่วย	ค่าวัสดุ		ค่าแรงงาน		รวม	หมายเหตุ
				ราคาต่อหน่วย	จำนวนเงิน	ราคาต่อหน่วย	จำนวนเงิน		
4	งานระบบไฟฟ้า								
	- งานตู้ Consumer Units 1 เฟส 2 สาย 240 โวลต์ และกราวด์บาร์ ไม่น้อยกว่า 6 ช่อง	1.00	ชุด	2,600.00	2,600.00	500.00	500.00	3,100.00	
	- งานเบรกเกอร์ 32 A, 220V 10KA RCBO (ติดตั้งตู้ LP ฝ่ายวิจัยและพัฒนา)	1.00	ชุด	3,670.00	3,670.00	110.00	110.00	3,780.00	
	- งานเบรกเกอร์เมนสำหรับตู้ Consumer Units ขนาด 32 A, 220V 2 POLE 10KA	1.00	ชุด	670.00	670.00	110.00	110.00	780.00	
	- งานเบรกเกอร์ย่อยสำหรับตู้ Consumer Units ขนาด 16 A, 220V 4 POLE	4.00	ชุด	575.00	2,300.00	110.00	440.00	2,740.00	
	- งานโครงคานาไลท์ LED ขั้ว E27 ขนาดไม่น้อยกว่า 11 วัตต์ พร้อมอุปกรณ์ครบชุด	2.00	ชุด	680.00	1,360.00	115.00	230.00	1,590.00	
	- งานโคมหัวเสา LED ขั้ว E27 ขนาดไม่น้อยกว่า 11 วัตต์ พร้อมอุปกรณ์ครบชุด	2.00	ชุด	2,000.00	4,000.00	165.00	330.00	4,330.00	
	- งานโคมผนัง พร้อมอุปกรณ์ครบชุด	4.00	ชุด	1,890.00	7,560.00	165.00	660.00	8,220.00	
	- งานเต้ารับ 2 ช่องแบบ 3 สาย สายเสียบขาแบนและขากลมพร้อมสายกราวด์	1.00	ชุด	250.00	250.00	90.00	90.00	340.00	
	- งานเต้ารับกันน้ำ 2 ช่องแบบ 3 สาย สายเสียบขาแบนและขากลมพร้อมสายกราวด์	1.00	ชุด	800.00	800.00	115.00	115.00	915.00	
	- งานสวิตช์ 1 ช่อง พร้อมอุปกรณ์ครบชุด	3.00	ชุด	110.00	330.00	90.00	270.00	600.00	
	- งานสายไฟฟ้า XPLE/YY ขนาด 6 sq.mm. (Main) ระยะ 150 เมตร	300.00	เมตร	60.00	18,000.00	42.00	12,600.00	30,600.00	
	- งานสายไฟฟ้า 60227 IEC 01 ขนาด 4 sq.mm.	100.00	เมตร	18.00	1,800.00	10.00	1,000.00	2,800.00	
	- งานสายไฟฟ้า 60227 IEC 01 ขนาด 2.5 sq.mm. (กราวด์)	300.00	เมตร	12.00	3,600.00	7.00	2,100.00	5,700.00	
	- งานท่อร้อยสายไฟฟ้า ชนิด EMT/PVC/HDPE ขนาด 1/2"	14.00	เมตร	133.00	1,862.00	70.00	980.00	2,842.00	
	- งานท่อร้อยสายไฟฟ้า ชนิด HDPE ขนาด 1-1/4"	150.00	เมตร	90.00	13,500.00	25.00	3,750.00	17,250.00	
	- งานเจาะร้อยท่อใต้ดิน HDD	30.00	เมตร	-	-	2,100.00	63,000.00	63,000.00	
	- งานขุดดิน	1.00	รายการ	-	-	10,000.00	10,000.00	10,000.00	
	- บอพักสายไฟพร้อมฝาปิด	3.00	บ่อ	10,000.00	30,000.00	500.00	1,500.00	31,500.00	

หมายเหตุ : ปริมาณวัสดุและราคาที่แสดงในเอกสารนี้ใช้ในการประกอบการประมาณราคากลางค่าก่อสร้างของการยาสูบแห่งประเทศไทย เท่านั้น

(Handwritten signatures and initials)

ประมาณราคา งานรั้วตะแกรงเหล็ก โครงสร้างฐานรากคอนกรีตเสริมเหล็ก ความยาวประมาณ 230 เมตร พร้อมประตูสแตนเลสและเสาธาธาณูโปกคที่จำเป็น

สถานที่ก่อสร้าง การยาสูบแห่งประเทศไทย สำนักงานใหญ่ แบบเลขที่ 6708

หน่วยงานเจ้าของงานก่อสร้าง ฝ่ายบริการกลาง การยาสูบแห่งประเทศไทย สำนักงานใหญ่

หน่วยงานประมาณราคา กองพัฒนากระบวนการ

คำนวณราคากลางโดย นายณฤพ โคนคำ, นายอำนาจ สิมพานิช, นายศิริพร กนกภกรตระกูล เมื่อวันที่ 18 ธันวาคม 2566

ลำดับที่	รายการ	จำนวน	หน่วย	ค่าวัสดุ		ค่าแรงงาน		รวม	หมายเหตุ
				ราคาต่อหน่วย	จำนวนเงิน	ราคาต่อหน่วย	จำนวนเงิน		
5	- งานอุปกรณ์ (น๊อต, ข้อต่อ, ลี, ทางปลา, แคล้ม, Support) และอื่นๆ ที่สิ้นเปลือง	1.00	รายการ	12,000.00	12,000.00	3,600.00	3,600.00	15,600.00	
	- งานป้ายเวลาเปิด-ปิด - ปิด STAINLESS 304 HAIRLINE Thk.4mm.	2.00	ชุด	8,500.00	17,000.00	-	-	17,000.00	
	- งานป้าย เข่า STAINLESS 304 HAIRLINE Thk.4mm.	2.00	ชุด	4,800.00	9,600.00	-	-	9,600.00	
	- งานป้าย ออก STAINLESS 304 HAIRLINE Thk.4mm.	2.00	ชุด	4,800.00	9,600.00	-	-	9,600.00	
6	<u>งานสีจากราจร</u>								
	- งานสีทอริโมพลาสติก + ค่าขนย้ายอุปกรณ์ (ตามแบบรูปรายการ)	1.00	รายการ	4,200.00	4,200.00	2,550.00	2,550.00	6,750.00	
	สรุปงานงวดที่ 2. รวมเป็นเงิน							998,857.00	
	สรุปงานงวดที่ 2. ขอถือเป็น							998,850.00	
	สรุปราคางานงวดที่ 1., และงวดที่ 2. รวมเป็นเงิน							1,997,700.00	

หมายเหตุ : ปริมาณวัสดุและราคาที่แสดงในเอกสารนี้ใช้ในการประกอบการประมาณราคากลางค่าก่อสร้างของการยาสูบแห่งประเทศไทย เท่านั้น