



เอกสารประกวดราคาจ้างก่อสร้างด้วยการประกวดราคาอิเล็กทรอนิกส์ (e-bidding)

เลขที่ ผวศ.๑๔๐๐๐๒/๒๕๐

การจ้างก่อสร้างงานปรับปรุงรางน้ำฝน ทั้งสองฝั่ง ความยาวประมาณ ๒๘๔ เมตร พร้อมอุปกรณ์และค่าติดตั้ง
สร้างที่ กองคลังสินค้า ฝ่ายจัดหาและรักษาพัสดุ อาคาร B-๐๔ การยาสูบแห่งประเทศไทย พระนครศรีอยุธยา
ด้วยวิธีประกวดราคาอิเล็กทรอนิกส์ (e-bidding)

ตามประกาศ การยาสูบแห่งประเทศไทย

ลงวันที่ ๑๓ กุมภาพันธ์ ๒๕๖๖

การยาสูบแห่งประเทศไทย ซึ่งต่อไปนี้เรียกว่า "ยสท." มีความประสงค์จะ ประกวดราคาจ้างก่อสร้าง
งานปรับปรุงรางน้ำฝน ทั้งสองฝั่ง ความยาวประมาณ ๒๘๔ เมตร พร้อมอุปกรณ์และค่าติดตั้ง สร้างที่ กองคลังสินค้า
ฝ่ายจัดหาและรักษาพัสดุ อาคาร B-๐๔ การยาสูบแห่งประเทศไทย พระนครศรีอยุธยา ด้วยวิธีประกวดราคา
อิเล็กทรอนิกส์ (e-bidding) ณ กองคลังสินค้า ฝ่ายจัดหาและรักษาพัสดุ อาคาร B-๐๔ การยาสูบแห่งประเทศไทย
พระนครศรีอยุธยา ด้วยวิธีประกวดราคาอิเล็กทรอนิกส์ (e-bidding) โดยมีข้อแนะนำและข้อกำหนดดังต่อไปนี้

๑. เอกสารแนบท้ายเอกสารประกวดราคาอิเล็กทรอนิกส์

๑.๑ แบบรูปและรายการละเอียด

๑.๒ แบบใบเสนอราคาที่กำหนดไว้ในระบบจัดซื้อจัดจ้างภาครัฐด้วยอิเล็กทรอนิกส์

๑.๓ สัญญาจ้างก่อสร้าง

๑.๔ แบบหนังสือค้ำประกัน

(๑) หลักประกันสัญญา

๑.๕ สูตรการปรับราคา

๑.๖ บทนิยาม

(๑) ผู้ที่มีผลประโยชน์ร่วมกัน

(๒) การขัดขวางการแข่งขันอย่างเป็นธรรม

๑.๗ แบบบัญชีเอกสารที่กำหนดไว้ในระบบจัดซื้อจัดจ้างภาครัฐด้วยอิเล็กทรอนิกส์

(๑) บัญชีเอกสารส่วนที่ ๑

(๒) บัญชีเอกสารส่วนที่ ๒

๑.๘ แบบแสดงความคิดเห็นเกี่ยวกับร่างขอบเขตของงาน

๑.๙ เอกสารรับรองความไม่เกี่ยวข้องระหว่างผู้เสนอราคา และเจ้าหน้าที่ ที่เกี่ยวข้องกับการ

จัดซื้อจัดจ้าง (แบบ รร.๒)

๑.๑๐ สัญญาคุณธรรมความร่วมมือป้องกันและต่อต้านการทุจริตในการจัดซื้อจัดจ้างภาครัฐ

ตามมาตรการความโปร่งใสในการจัดซื้อจัดจ้าง (แบบ รร.๓)

- ๑.๑๑ สูตรการคำนวณเงินชดเชยค่างานก่อสร้าง (ค่าK)
- ๑.๑๒ ภาคผนวก
- ๑.๑๓ แผนการใช้พัสดุที่ผลิตภายในประเทศและแผนการใช้เหล็กที่ผลิตภายในประเทศ
..... ฯลฯ.....

๒. คุณสมบัติของผู้ยื่นข้อเสนอ

- ๒.๑ มีความสามารถตามกฎหมาย
- ๒.๒ ไม่เป็นบุคคลล้มละลาย
- ๒.๓ ไม่อยู่ระหว่างเลิกกิจการ
- ๒.๔ ไม่เป็นบุคคลซึ่งอยู่ระหว่างถูกระงับการยื่นข้อเสนอหรือทำสัญญากับหน่วยงานของรัฐไว้

ชั่วคราว เนื่องจากเป็นผู้ที่ไม่ผ่านเกณฑ์การประเมินผลการปฏิบัติงานของผู้ประกอบการตามระเบียบที่รัฐมนตรีว่าการกระทรวงการคลังกำหนดตามที่ประกาศเผยแพร่ในระบบเครือข่ายสารสนเทศของกรมบัญชีกลาง

๒.๕ ไม่เป็นบุคคลซึ่งถูกระงับชื่อไว้ในบัญชีรายชื่อผู้ทำงานและได้แจ้งเวียนชื่อให้เป็นผู้ทำงานของหน่วยงานของรัฐในระบบเครือข่ายสารสนเทศของกรมบัญชีกลาง ซึ่งรวมถึงนิติบุคคลที่ผู้ทำงานเป็นหุ้นส่วนผู้จัดการ กรรมการผู้จัดการ ผู้บริหาร ผู้มีอำนาจในการดำเนินงานในกิจการของนิติบุคคลนั้นด้วย

๒.๖ มีคุณสมบัติและไม่มีลักษณะต้องห้ามตามที่คณะกรรมการนโยบายการจัดซื้อจัดจ้างและการบริหารพัสดุภาครัฐกำหนดในราชกิจจานุเบกษา

๒.๗ เป็นนิติบุคคลผู้มีอาชีพรับจ้างงานที่ประกวดราคาอิเล็กทรอนิกส์ดังกล่าว

๒.๘ ไม่เป็นผู้มีผลประโยชน์ร่วมกันกับผู้ยื่นข้อเสนอรายอื่นที่เข้ายื่นข้อเสนอให้แก่ ยสท. ณ วันประกาศประกวดราคาอิเล็กทรอนิกส์ หรือไม่เป็นผู้กระทำการอันเป็นการขัดขวางการแข่งขันอย่างเป็นธรรม ในการประกวดราคาอิเล็กทรอนิกส์ครั้งนี้

๒.๙ ไม่เป็นผู้ได้รับเอกสิทธิ์หรือความคุ้มกัน ซึ่งอาจปฏิเสธไม่ยอมขึ้นศาลไทย เว้นแต่รัฐบาลของผู้ยื่นข้อเสนอได้มีคำสั่งให้สละเอกสิทธิ์และความคุ้มกันเช่นนั้น

๒.๑๐ ผู้ยื่นข้อเสนอต้องมีผลงานก่อสร้างประเภทเดียวกันกับงานที่ประกวดราคาจ้างก่อสร้างผลงานก่อสร้างอาคาร หรือผลงานรายน้ำฝนสแตนเลส เท่านั้น ในวงเงินไม่น้อยกว่า ๘๐๐,๐๐๐.-บาท (แปดแสนบาทถ้วน) โดยเป็น ผลงานของสัญญาเดี่ยวที่ได้ผลงานที่เป็นคู่สัญญาโดยตรงกับส่วนราชการ หน่วยงานตามกฎหมายว่าด้วยระเบียบบริหารราชการส่วนท้องถิ่น หน่วยงานอื่นซึ่งกฎหมายบัญญัติให้มีฐานะเป็นราชการบริหารส่วนท้องถิ่น รัฐวิสาหกิจ หรือหน่วยงานเอกชนที่ การยาสูบแห่งประเทศไทยเชื่อถือ โดยแนบหลักฐานสำเนาหนังสือรับรองผลงานในวันยื่นเอกสารเสนอราคา

๒.๑๑ ผู้ยื่นข้อเสนอที่ยื่นข้อเสนอในรูปแบบของ "กิจการร่วมค้า" ต้องมีคุณสมบัติ ดังนี้
กรณีที่ข้อตกลงฯ กำหนดให้ผู้เข้าร่วมค้ารายใดรายหนึ่งเป็นผู้เข้าร่วมค้าหลัก ข้อตกลงฯ จะต้องมีการกำหนดสัดส่วนหน้าที่ และความรับผิดชอบในปริมาณงาน สิ่งของ หรือมูลค่าตามสัญญาของผู้เข้าร่วมค้าหลักมากกว่าผู้เข้าร่วมค้ารายอื่นทุกราย

กรณีที่ข้อตกลงฯ กำหนดให้ผู้เข้าร่วมค้ารายใดรายหนึ่งเป็นผู้เข้าร่วมค้าหลัก กิจการร่วมค่านั้นต้องใช้ผลงานของผู้เข้าร่วมค้าหลักรายเดียวเป็นผลงานของกิจการร่วมค้าที่ยื่นข้อเสนอ

สำหรับข้อตกลงฯ ที่ไม่ได้กำหนดให้ผู้เข้าร่วมค้ารายใดเป็นผู้เข้าร่วมค้าหลัก ผู้เข้าร่วมค้าทุกรายจะต้องมีคุณสมบัติครบถ้วนตามเงื่อนไขที่กำหนดไว้ในเอกสารเชิญชวน

๒.๑๒ ผู้ยื่นข้อเสนอต้องลงทะเบียนในระบบจัดซื้อจัดจ้างภาครัฐด้วยอิเล็กทรอนิกส์ (Electronic Government Procurement : e - GP) ของกรมบัญชีกลาง

๒.๑๓ ผู้ยื่นข้อเสนอจะต้องมีบุคลากรเป็นผู้รับผิดชอบ ในการควบคุมงาน วิศวกรรมโยธา (วิศวกรรมควบคุม) ระดับภาคีวิศวกร สาขาวิศวกรรมโยธา จำนวน ๑ คน

๒.๑๔ ผู้ยื่นข้อเสนอจะต้องมีเจ้าหน้าที่ความปลอดภัยวิชาชีพ จำนวน ๑ คน

๓. หลักฐานการยื่นข้อเสนอ

ผู้ยื่นข้อเสนอจะต้องเสนอเอกสารหลักฐานยื่นมาพร้อมกับการเสนอราคาทางระบบจัดซื้อจัดจ้างภาครัฐด้วยอิเล็กทรอนิกส์ โดยแยกเป็น ๒ ส่วน คือ

๓.๑ ส่วนที่ ๑ อย่างน้อยต้องมีเอกสารดังต่อไปนี้

(๑) ในกรณีผู้ยื่นข้อเสนอเป็นนิติบุคคล

(ก) ห้างหุ้นส่วนสามัญหรือห้างหุ้นส่วนจำกัด ให้ยื่นสำเนาหนังสือรับรองการจดทะเบียนนิติบุคคล บัญชีรายชื่อหุ้นส่วนผู้จัดการ ผู้มีอำนาจควบคุม (ถ้ามี) พร้อมทั้งรับรองสำเนาถูกต้อง

(ข) บริษัทจำกัดหรือบริษัทมหาชนจำกัด ให้ยื่นสำเนาหนังสือรับรองการจดทะเบียนนิติบุคคล หนังสือบริคณห์สนธิ บัญชีรายชื่อกรรมการผู้จัดการ ผู้มีอำนาจควบคุม (ถ้ามี) และบัญชีผู้ถือหุ้นรายใหญ่ (ถ้ามี) พร้อมทั้งรับรองสำเนาถูกต้อง

(๒) ในกรณีผู้ยื่นข้อเสนอเป็นบุคคลธรรมดาหรือคณะบุคคลที่มีใช้นิติบุคคล ให้ยื่นสำเนาบัตรประจำตัวประชาชนของผู้ยื่น สำเนาข้อตกลงที่แสดงถึงการเข้าเป็นหุ้นส่วน (ถ้ามี) สำเนาบัตรประจำตัวประชาชนของผู้เป็นหุ้นส่วน หรือสำเนาหนังสือเดินทางของผู้เป็นหุ้นส่วนที่ได้ถือสัญชาติไทย พร้อมทั้งรับรองสำเนาถูกต้อง

(๓) ในกรณีผู้ยื่นข้อเสนอเป็นผู้ยื่นข้อเสนอร่วมกันในฐานะเป็นผู้ร่วมค้า ให้ยื่นสำเนาสัญญาของการเข้าร่วมค้า และเอกสารตามที่ระบุไว้ใน (๑) หรือ (๒) ของผู้ร่วมค้า แล้วแต่กรณี

(๔) เอกสารเพิ่มเติมอื่นๆ

(๔.๑) สำเนาใบทะเบียนพาณิชย์ (ถ้ามี)

(๔.๒) สำเนาใบทะเบียนภาษีมูลค่าเพิ่ม (ถ้ามี)

(๔.๓) สำเนาบัญชีรายชื่อผู้ถือหุ้น (บอจ.๕) (ถ้ามี)

(๕) บัญชีเอกสารส่วนที่ ๑ ทั้งหมดที่ได้ยื่นพร้อมกับการเสนอราคาทางระบบจัดซื้อจัดจ้างภาครัฐด้วยอิเล็กทรอนิกส์ ตามแบบในข้อ ๑.๗ (๑) โดยไม่ต้องแนบในรูปแบบ PDF File (Portable Document Format)

ทั้งนี้ เมื่อผู้ยื่นข้อเสนอดำเนินการแนบไฟล์เอกสารตามบัญชีเอกสารส่วนที่ ๑ ครบถ้วน ถูกต้องแล้ว ระบบจัดซื้อจัดจ้างภาครัฐด้วยอิเล็กทรอนิกส์จะสร้างบัญชีเอกสารส่วนที่ ๑ ตามแบบในข้อ ๑.๗ (๑) ให้โดยผู้ยื่นข้อเสนอไม่ต้องแนบบัญชีเอกสารส่วนที่ ๑ ดังกล่าวในรูปแบบ PDF File (Portable Document Format)

๓.๒ ส่วนที่ ๒ อย่างน้อยต้องมีเอกสารดังต่อไปนี้

(๑) ในกรณีที่ผู้ยื่นข้อเสนอมอบอำนาจให้บุคคลอื่นกระทำการแทนให้แนบหนังสือมอบอำนาจซึ่งติดอากรแสตมป์ตามกฎหมาย โดยมีหลักฐานแสดงตัวตนของผู้มอบอำนาจและผู้รับมอบอำนาจ ทั้งนี้หากผู้รับมอบอำนาจเป็นบุคคลธรรมดาต้องเป็นผู้ที่บรรลุนิติภาวะตามกฎหมายแล้วเท่านั้น

(๒) สำเนาหนังสือรับรองผลงานก่อสร้างพร้อมทั้งรับรองสำเนาถูกต้อง

(๓) เอกสารเพิ่มเติมอื่นๆ

(๓.๑) แบบแสดงการลงทะเบียนในระบบ e-GP

(๓.๒) เอกสารรับรองความไม่เกี่ยวข้องระหว่างผู้เสนอราคา และเจ้าหน้าที่ที่เกี่ยวข้องกับการจัดซื้อจัดจ้าง (แบบ รร.๒) (ถ้ามี)

(๓.๓) สัญญาคุณธรรมความร่วมมือป้องกันและต่อต้านการทุจริตในการจัดซื้อจัดจ้างภาครัฐตามมาตรการความโปร่งใสในการจัดซื้อจัดจ้าง (แบบ รร.๓) (ถ้ามี)

(๔) สำเนาใบขึ้นทะเบียนผู้ประกอบการวิสาหกิจขนาดกลางและขนาดย่อม (SMEs) (ถ้ามี)

(๕) บัญชีเอกสารส่วนที่ ๒ ทั้งหมดที่ได้ยื่นพร้อมกับการเสนอราคาทางระบบจัดซื้อจัดจ้างภาครัฐด้วยอิเล็กทรอนิกส์ตามแบบในข้อ ๑.๗ (๒) โดยไม่ต้องแนบในรูปแบบ PDF File (Portable Document Format)

ทั้งนี้ เมื่อผู้ยื่นข้อเสนอดำเนินการแนบไฟล์เอกสารตามบัญชีเอกสารส่วนที่ ๒ ครบถ้วนถูกต้องแล้ว ระบบจัดซื้อจัดจ้างภาครัฐด้วยอิเล็กทรอนิกส์จะสร้างบัญชีเอกสารส่วนที่ ๒ ตามแบบในข้อ ๑.๗ (๒) ให้โดยผู้ยื่นข้อเสนอไม่ต้องแนบบัญชีเอกสารส่วนที่ ๒ ดังกล่าวในรูปแบบ PDF File (Portable Document Format)

๔. การเสนอราคา

๔.๑ ผู้ยื่นข้อเสนอต้องยื่นข้อเสนอ และเสนอราคาทางระบบจัดซื้อจัดจ้างภาครัฐด้วยอิเล็กทรอนิกส์ตามที่กำหนดไว้ในเอกสารประกวดราคาอิเล็กทรอนิกส์นี้ โดยไม่มีเงื่อนไขใดๆ ทั้งสิ้น และจะต้องกรอกข้อความให้ถูกต้องครบถ้วน พร้อมทั้งหลักฐานแสดงตัวตนและทำการยืนยันตัวตนของผู้ยื่นข้อเสนอโดยไม่ต้องแนบบใบเสนอราคาในรูปแบบ PDF File (Portable Document Format)

๔.๒ ให้ผู้ยื่นข้อเสนอกรอกรายละเอียดการเสนอราคาในใบเสนอราคาตามแบบเอกสารประกวดราคาจ้างก่อสร้างด้วยวิธีประกวดราคาอิเล็กทรอนิกส์ (e-bidding) ข้อ ๑.๒ ให้ครบถ้วนโดยไม่ต้องยื่นใบแจ้งปริมาณงานและราคา และใบบัญชีรายการก่อสร้างในรูปแบบ PDF File (Portable Document Format)

ในการเสนอราคาให้เสนอราคาเป็นเงินบาทและเสนอราคาได้เพียงครั้งเดียวและราคาเดียว โดยเสนอราคารวม หรือราคาต่อหน่วย หรือราคาต่อรายการ ตามเงื่อนไขที่ระบุไว้ท้ายใบเสนอราคาให้ถูกต้อง ทั้งนี้ ราคารวมที่เสนอจะต้องตรงกันทั้งตัวเลขและตัวหนังสือ ถ้าตัวเลขและตัวหนังสือไม่ตรงกัน ให้ถือตัวหนังสือเป็นสำคัญ โดยคิดราคารวมทั้งสิ้นซึ่งรวมค่าภาษีมูลค่าเพิ่ม ภาษีอากรอื่น และค่าใช้จ่ายที่พึงระวังแล้ว

ราคาที่เสนอจะต้องเสนอกำหนดยื่นราคาไม่น้อยกว่า ๙๐ วัน ตั้งแต่วันเสนอราคาโดยภายในกำหนดยื่นราคา ผู้ยื่นข้อเสนอต้องรับผิดชอบราคาที่ตนได้เสนอไว้และจะถอนการเสนอราคามีได้

๔.๓ ผู้ยื่นข้อเสนอจะต้องเสนอกำหนดเวลาดำเนินการก่อสร้างแล้วเสร็จไม่เกิน ๑๒๐ วัน นับถัดจากวันลงนามในสัญญาจ้างหรือจากวันที่ได้รับหนังสือแจ้งจาก ยสท. ให้เริ่มทำงาน

๔.๔ ก่อนเสนอราคา ผู้ยื่นข้อเสนอควรตรวจดูร่างสัญญา แบบรูป และรายการละเอียด ฯลฯ ให้ถี่ถ้วนและเข้าใจเอกสารประกวดราคาจ้างอิเล็กทรอนิกส์ทั้งหมดเสียก่อนที่จะตกลงยื่นข้อเสนอตามเงื่อนไขในเอกสารประกวดราคาจ้างอิเล็กทรอนิกส์

๔.๕ ผู้ยื่นข้อเสนอจะต้องยื่นข้อเสนอและเสนอราคาทางระบบจัดซื้อจัดจ้างภาครัฐด้วยอิเล็กทรอนิกส์ในวันที่ ๒๑ กุมภาพันธ์ ๒๕๖๖ ระหว่างเวลา ๐๘.๓๐ น. ถึง ๑๖.๓๐ น. และเวลาในการเสนอราคาให้ถือตามเวลาของระบบจัดซื้อจัดจ้างภาครัฐด้วยอิเล็กทรอนิกส์เป็นเกณฑ์

เมื่อพ้นกำหนดเวลายื่นข้อเสนอและเสนอราคาแล้ว จะไม่รับเอกสารการยื่นข้อเสนอและเสนอราคาใดๆ โดยเด็ดขาด

๔.๖ ผู้ยื่นข้อเสนอต้องจัดทำเอกสารสำหรับใช้ในการเสนอราคาในรูปแบบไฟล์เอกสารประเภท PDF File (Portable Document Format) โดยผู้ยื่นข้อเสนอต้องเป็นผู้รับผิดชอบตรวจสอบความครบถ้วนถูกต้อง และชัดเจนของเอกสาร PDF File ก่อนที่จะยืนยันการเสนอราคา แล้วจึงส่งข้อมูล (Upload) เพื่อเป็นการเสนอราคาให้แก่ยสท. ผ่านทางระบบจัดซื้อจัดจ้างภาครัฐด้วยอิเล็กทรอนิกส์

๔.๗ คณะกรรมการพิจารณาผลการประกวดราคาอิเล็กทรอนิกส์จะดำเนินการตรวจสอบคุณสมบัติของผู้ยื่นข้อเสนอแต่ละรายว่า เป็นผู้ยื่นข้อเสนอที่มีผลประโยชน์ร่วมกันกับผู้ยื่นเสนอรายอื่นตามข้อ ๑.๖ (๑) หรือไม่ หากปรากฏว่าผู้ยื่นเสนอรายใดเป็นผู้ยื่นข้อเสนอที่มีผลประโยชน์ร่วมกันกับผู้ยื่นเสนอรายอื่น คณะกรรมการฯ จะตัดรายชื่อผู้ยื่นข้อเสนอราคาที่มีผลประโยชน์ร่วมกันนั้นออกจากการเป็นผู้ยื่นข้อเสนอ

หากปรากฏต่อคณะกรรมการพิจารณาผลการประกวดราคาอิเล็กทรอนิกส์ว่า ก่อนหรือในขณะที่มีการพิจารณาข้อเสนอ มีผู้ยื่นเสนอรายใดกระทำการอันเป็นการขัดขวางการแข่งขันอย่างเป็นธรรมตามข้อ ๑.๖ (๒) และคณะกรรมการฯ เชื่อว่ามีการกระทำการอันเป็นการขัดขวางการแข่งขันอย่างเป็นธรรม คณะกรรมการฯ จะตัดรายชื่อผู้ยื่นเสนอรายนั้นออกจากการเป็นผู้ยื่นข้อเสนอ และยสท. จะพิจารณาลงโทษผู้ยื่นเสนอดังกล่าวเป็นผู้ทำงานเว้นแต่ ยสท. จะพิจารณาเห็นว่าผู้ยื่นเสนอรายนั้น มิใช่เป็นผู้ริเริ่มให้มีการกระทำความดังกล่าวและได้ให้ความร่วมมือเป็นประโยชน์ต่อการพิจารณาของยสท.

๔.๘ ผู้ยื่นข้อเสนอจะต้องปฏิบัติ ดังนี้

(๑) ปฏิบัติตามเงื่อนไขที่ระบุไว้ในเอกสารประกวดราคาอิเล็กทรอนิกส์
(๒) ราคาที่เสนอจะต้องเป็นราคาที่รวมภาษีมูลค่าเพิ่ม และภาษีอื่นๆ (ถ้ามี) รวมค่าใช้
จ่ายทั้งปวงไว้ด้วยแล้ว

(๓) ผู้ยื่นข้อเสนอจะต้องลงทะเบียนเพื่อเข้าสู่กระบวนการเสนอราคา ตามวัน เวลา ที่กำหนด

(๔) ผู้ยื่นข้อเสนอจะถอนการเสนอราคาที่เสนอแล้วไม่ได้

(๕) ผู้ยื่นข้อเสนอต้องศึกษาและทำความเข้าใจในระบบและวิธีการเสนอราคาด้วยวิธี
ประกวดราคาอิเล็กทรอนิกส์ ของกรมบัญชีกลางที่แสดงไว้ในเว็บไซต์ www.gprocurement.go.th

๔.๙ ผู้ยื่นข้อเสนอที่เป็นผู้ชนะการเสนอราคาต้องจัดทำแผนการใช้พัสดุที่ผลิตภายในประเทศ และแผนการใช้เหล็กที่ผลิตภายในประเทศ โดยยื่นให้หน่วยงานของรัฐภายใน ๖๐ วัน นับถัดจากวันลงนามในสัญญา

๕. หลักเกณฑ์และสิทธิในการพิจารณา

๕.๑ การพิจารณาผลการยื่นข้อเสนอประกวดราคาอิเล็กทรอนิกส์ครั้งนี้ ยสท.จะพิจารณาตัดสินโดยใช้หลักเกณฑ์ ราคา

๕.๒ การพิจารณาผู้ชนะการยื่นข้อเสนอ
กรณีใช้หลักเกณฑ์ราคาในการพิจารณาผู้ชนะการยื่นข้อเสนอ ยสท. จะพิจารณาจากราคารวม

๕.๓ หากผู้ยื่นข้อเสนอรายใดมีคุณสมบัติไม่ถูกต้องตามข้อ ๒ หรือยื่นหลักฐานการยื่นข้อเสนอไม่ถูกต้อง หรือไม่ครบถ้วนตามข้อ ๓ หรือยื่นข้อเสนอไม่ถูกต้องตามข้อ ๔ แล้ว คณะกรรมการพิจารณาผล การประกวดราคาอิเล็กทรอนิกส์จะไม่รับพิจารณาข้อเสนอของผู้ยื่นข้อเสนอรายนั้น เว้นแต่ผู้ยื่นข้อเสนอรายใดเสนอเอกสารทางเทคนิคหรือรายละเอียดคุณลักษณะเฉพาะของพัสดุที่จะจ้างไม่ครบถ้วน หรือเสนอรายละเอียดแตกต่างไปจากเงื่อนไขที่ยสท.กำหนดไว้ในประกาศและเอกสารประกวดราคาอิเล็กทรอนิกส์ ในส่วนที่มีสาระสำคัญและความแตกต่างนั้น ไม่มีผลทำให้เกิดการได้เปรียบเสียเปรียบต่อผู้ยื่นข้อเสนอรายอื่น หรือเป็นการผิดพลาดเล็กน้อย คณะกรรมการฯ อาจพิจารณาผ่อนปรนการตัดสินผู้ยื่นข้อเสนอรายนั้น

๕.๔ ยสท.สงวนสิทธิ์ไม่พิจารณาข้อเสนอของผู้ยื่นข้อเสนอโดยไม่มีการผ่อนผัน ในกรณีดังต่อไปนี้

(๑) ไม่ปรากฏชื่อผู้ยื่นข้อเสนอรายนั้นในบัญชีรายชื่อผู้รับเอกสารประกวดราคาอิเล็กทรอนิกส์ทางระบบจัดซื้อจัดจ้างด้วยอิเล็กทรอนิกส์ หรือบัญชีรายชื่อผู้ซื้อเอกสารประกวดราคาอิเล็กทรอนิกส์ทางระบบจัดซื้อจัดจ้างด้วยอิเล็กทรอนิกส์ ของยสท.

(๒) ไม่กรอกชื่อผู้ยื่นข้อเสนอในการเสนอราคาทางระบบจัดซื้อจัดจ้างด้วยอิเล็กทรอนิกส์

(๓) เสนอรายละเอียดแตกต่างไปจากเงื่อนไขที่กำหนดในเอกสารประกวดราคาอิเล็กทรอนิกส์ที่เป็นสาระสำคัญ หรือมีผลทำให้เกิดความได้เปรียบเสียเปรียบแก่ผู้ยื่นข้อเสนอรายอื่น

๕.๕ ในการตัดสินการประกวดราคาอิเล็กทรอนิกส์หรือในการทำสัญญา คณะกรรมการพิจารณาผลการประกวดราคาอิเล็กทรอนิกส์หรือยสท. มีสิทธิ์ให้ผู้ยื่นข้อเสนอชี้แจงข้อเท็จจริงเพิ่มเติมได้ ยสท.มีสิทธิ์ที่จะไม่รับข้อเสนอ ไม่รับราคา หรือไม่ทำสัญญา หากข้อเท็จจริงดังกล่าวไม่เหมาะสมหรือไม่ถูกต้อง

๕.๖ ยสท.ทรงไว้ซึ่งสิทธิ์ที่จะไม่รับราคาต่ำสุด หรือราคาหนึ่งราคาใด หรือราคาที่เสนอทั้งหมดก็ได้ และอาจพิจารณาเลือกจ้างในจำนวน หรือขนาด หรือเฉพาะรายการหนึ่งรายการใด หรืออาจยกเลิกการประกวดราคาอิเล็กทรอนิกส์โดยไม่พิจารณาจัดจ้างเลยก็ได้ สุดแต่จะพิจารณา ทั้งนี้ เพื่อประโยชน์ของทางราชการเป็นสำคัญ และให้ถือว่าการตัดสินของยสท.เป็นเด็ดขาดผู้ยื่นข้อเสนอจะเรียกร้องค่าใช้จ่าย หรือค่าเสียหายใดๆ มิได้ รวมทั้ง ยสท.จะพิจารณายกเลิกการประกวดราคาอิเล็กทรอนิกส์และลงโทษผู้ยื่นข้อเสนอเป็นผู้ทำงาน ไม่ว่าจะเป็นผู้ยื่นข้อเสนอที่ได้รับการคัดเลือกหรือไม่ก็ตาม หากมีเหตุที่เชื่อถือได้ว่ายื่นข้อเสนอกระทำการโดยไม่สุจริต เช่น การเสนอเอกสารอันเป็นเท็จ หรือใช้ชื่อบุคคลธรรมดา หรือนิติบุคคลอื่นมาเสนอราคาแทน เป็นต้น

ในกรณีที่ผู้ยื่นข้อเสนอรายที่เสนอราคาต่ำสุด เสนอราคาต่ำจนคาดหมายได้ว่าไม่อาจดำเนินงานตามเอกสารประกวดราคาอิเล็กทรอนิกส์ได้ คณะกรรมการพิจารณาผลการประกวดราคาอิเล็กทรอนิกส์หรือยสท. จะให้ผู้ยื่นข้อเสนอชี้แจงและแสดงหลักฐานที่ทำให้เชื่อได้ว่าผู้ยื่นข้อเสนอสามารถดำเนินงานตามเอกสารประกวด

ราคาอิเล็กทรอนิกส์ให้เสร็จสมบูรณ์ หากคำชี้แจงไม่เป็นที่รับฟังได้ ยสท. มีสิทธิที่จะไม่รับข้อเสนอหรือไม่รับราคาของผู้ยื่นข้อเสนอรายนั้น ทั้งนี้ผู้ยื่นข้อเสนอดังกล่าวไม่มีสิทธิเรียกร้องค่าใช้จ่ายหรือค่าเสียหายใดๆ จากยสท.

๕.๗ ก่อนลงนามในสัญญา ยสท. อาจประกาศยกเลิกการประกวดราคาอิเล็กทรอนิกส์ หากปรากฏว่ามีกรกระทำที่เข้าลักษณะผู้ยื่นข้อเสนอที่ชนะการประกวดราคาหรือที่ได้รับการคัดเลือกมีผลประโยชน์ร่วมกัน หรือมีส่วนได้เสียกับผู้ยื่นข้อเสนอรายอื่น หรือขัดขวางการแข่งขันอย่างเป็นธรรม หรือสมยอมกันกับผู้ยื่นข้อเสนอรายอื่น หรือเจ้าหน้าที่ในการเสนอราคา หรือสื่อว่ากระทำการทุจริตอื่นใดในการเสนอราคา

๕.๘ หากผู้ยื่นข้อเสนอซึ่งเป็นผู้ประกอบการ SMEs เสนอราคาสูงกว่าราคาต่ำสุดของผู้ยื่นข้อเสนอรายอื่นที่ไม่เกินร้อยละ ๑๐ ให้หน่วยงานของรัฐจัดซื้อจัดจ้างจากผู้ประกอบการ SMEs ดังกล่าว โดยจัดเรียงลำดับผู้ยื่นข้อเสนอซึ่งเป็นผู้ประกอบการ SMEs ซึ่งเสนอราคาสูงกว่าราคาต่ำสุดของผู้ยื่นข้อเสนอรายอื่นไม่เกินร้อยละ ๑๐ ที่จะเรียกมาทำสัญญาไม่เกิน ๓ ราย

ผู้ยื่นข้อเสนอที่เป็นกิจการร่วมค้าที่จะได้สิทธิตามวรรคหนึ่ง ผู้เข้าร่วมค้าทุกรายจะต้องเป็นผู้ประกอบการ SMEs

๕.๙ หากผู้ยื่นข้อเสนอซึ่งมิใช่ผู้ประกอบการ SMEs แต่เป็นบุคคลธรรมดาที่ถือสัญชาติไทย หรือนิติบุคคลที่จัดตั้งขึ้นตามกฎหมายไทยเสนอราคาสูงกว่าราคาต่ำสุดของผู้ยื่นข้อเสนอซึ่งเป็นบุคคลธรรมดาที่มีได้ถือสัญชาติไทยหรือนิติบุคคลที่จัดตั้งขึ้นตามกฎหมายของต่างประเทศไม่เกินร้อยละ ๓ ให้หน่วยงานของรัฐจัดซื้อหรือจัดจ้างจากผู้ยื่นข้อเสนอซึ่งเป็นบุคคลธรรมดาที่ถือสัญชาติไทยหรือนิติบุคคลที่จัดตั้งขึ้นตามกฎหมายไทยดังกล่าว

ผู้ยื่นข้อเสนอที่เป็นกิจการร่วมค้าที่จะได้สิทธิตามวรรคหนึ่ง ผู้เข้าร่วมค้าทุกรายจะต้องเป็นผู้ประกอบการที่เป็นบุคคลธรรมดาที่ถือสัญชาติไทยหรือนิติบุคคลที่จัดตั้งขึ้นตามกฎหมายไทย

๖. การทำสัญญาจ้างก่อสร้าง

ผู้ชนะการประกวดราคาอิเล็กทรอนิกส์จะต้องทำสัญญาจ้างตามแบบสัญญา ดังระบุในข้อ ๑.๓ หรือทำข้อตกลงเป็นหนังสือกับยสท. ภายใน ๗ วัน นับถัดจากวันที่ได้รับแจ้ง และจะต้องวางหลักประกันสัญญา เป็นจำนวนเงินเท่ากับร้อยละ ๕ ของราคาค่าจ้างที่ประกวดราคาอิเล็กทรอนิกส์ ให้ยสท. ยึดถือไว้ในขณะทำสัญญาโดยใช้หลักประกันอย่างหนึ่งอย่างใด ดังต่อไปนี้

๖.๑ เงินสด

๖.๒ เช็คหรือตราพท์ที่ธนาคารเซ็นสั่งจ่าย ซึ่งเป็นเช็คหรือตราพท์ลงวันที่ที่ใช้เช็คหรือตราพท์นั้น ชำระต่อเจ้าหน้าที่ในวันทำสัญญา หรือก่อนวันนั้นไม่เกิน ๓ วันทำการ

๖.๓ หนังสือค้ำประกันของธนาคารภายในประเทศ ตามตัวอย่างที่คณะกรรมการนโยบายกำหนด ดังระบุในข้อ ๑.๔ (๒) หรือจะเป็นหนังสือค้ำประกันอิเล็กทรอนิกส์ตามวิธีการที่กรมบัญชีกลางกำหนด

๖.๔ หนังสือค้ำประกันของบริษัทเงินทุน หรือบริษัทเงินทุนหลักทรัพย์ที่ได้รับอนุญาตให้ประกอบกิจการเงินทุนเพื่อการพาณิชย์และประกอบธุรกิจค้ำประกันตามประกาศของธนาคารแห่งประเทศไทย ตามรายชื่อบริษัทเงินทุนที่ธนาคารแห่งประเทศไทยแจ้งเวียนให้ทราบ โดยอนุโลมให้ใช้ตามตัวอย่างหนังสือค้ำประกันของธนาคารที่คณะกรรมการนโยบายกำหนด ดังระบุในข้อ ๑.๔ (๒)

๖.๕ พันธบัตรรัฐบาลไทย

หลักประกันนี้จะคืนให้ โดยไม่มีดอกเบี้ยภายใน ๑๕ วันนับถัดจากวันที่ผู้ชนะการประกวดราคาอิเล็กทรอนิกส์ (ผู้รับจ้าง) พ้นจากข้อผูกพันตามสัญญาจ้างแล้ว

๗. ค่าจ้างและการจ่ายเงิน

ยสท.จะจ่ายค่าจ้างซึ่งได้รวมภาษีมูลค่าเพิ่ม ตลอดจนภาษีอื่น ๆ และค่าใช้จ่ายทั้งปวงแล้ว โดยถือราคาเหมารวมเป็นเกณฑ์ และกำหนดการจ่ายเงินเป็น จำนวน ๒ งวด ดังนี้

งวดที่ ๑ เป็นจำนวนเงินในอัตราร้อยละ ๕๐ ของค่าจ้าง เมื่อผู้รับจ้างได้ปฏิบัติงานตามรายละเอียดตามสัญญา ให้แล้วเสร็จภายใน ๖๐ วัน ดังนี้ งานกวาดทำความสะอาดรางระบายน้ำฝนและตะแกรงดักขยะของเดิม พร้อมขนทิ้งข้างนอก ความยาวประมาณ ๑๓๕ เมตร งานทำความสะอาดรางน้ำฝนเดิมพร้อมติดตั้งรางระบายน้ำฝน สแตนเลส เกรด ๓๐๔ หนา ๑ มม. รอยต่อเชื่อมปิดทับด้วยเวเบอร์ซีลเทป กว้าง ๑๐๐ มม. เจาะช่อง OVERFLOW ขนาดเท่าเดิม ติดตั้งท่อลงสแตนเลส เกรด ๓๐๔ หนา ๑ มม. ความยาวประมาณ ๑๔๒ เมตร ทั้งหมดให้เรียบร้อยสมบูรณ์ตามสัญญาพร้อมงานอื่นๆ ที่เกี่ยวข้อง รวมทั้งทำสถานที่ก่อสร้างให้สะอาดเรียบร้อย

งวดที่ ๒ (งวดสุดท้าย) เป็นจำนวนเงินในอัตราร้อยละ ๕๐ ของค่าจ้าง เมื่อผู้รับจ้างได้ปฏิบัติงานตามรายละเอียดตามสัญญา ให้แล้วเสร็จภายใน ๑๒๐ วัน ดังนี้ งานกวาดทำความสะอาดรางระบายน้ำฝนและตะแกรงดักขยะของเดิม พร้อมขนทิ้งข้างนอก ความยาวประมาณ ๑๓๕ เมตร งานทำความสะอาดรางน้ำฝนเดิมพร้อมติดตั้งรางระบายน้ำฝน สแตนเลส เกรด ๓๐๔ หนา ๑ มม. รอยต่อเชื่อมปิดทับด้วยเวเบอร์ซีลเทป กว้าง ๑๐๐ มม. เจาะช่อง OVERFLOW ขนาดเท่าเดิม ติดตั้งท่อลงสแตนเลส เกรด ๓๐๔ หนา ๑ มม. ความยาวประมาณ ๑๔๒ เมตร ทั้งหมดให้เรียบร้อยสมบูรณ์ตามสัญญาพร้อมงานอื่นๆ ที่เกี่ยวข้อง รวมทั้งทำสถานที่ก่อสร้างให้สะอาดเรียบร้อย

๘. อัตราค่าปรับ

ค่าปรับตามสัญญาจ้างแนบท้ายเอกสารประกวดราคาอิเล็กทรอนิกส์นี้ หรือข้อตกลงจ้างเป็นหนังสือจะกำหนด ดังนี้

๘.๑ กรณีที่ผู้รับจ้างนำงานที่รับจ้างไปจ้างช่วงให้ผู้อื่นทำอีกทอดหนึ่งโดยไม่ได้รับอนุญาตจากยสท. จะกำหนดค่าปรับสำหรับการฝ่าฝืนดังกล่าวเป็นจำนวนร้อยละ ๑๐.๐๐ ของวงเงินของงานจ้างช่วงนั้น

๘.๒ กรณีที่ผู้รับจ้างปฏิบัติผิดสัญญาจ้างก่อสร้าง นอกเหนือจากข้อ ๘.๑ จะกำหนดค่าปรับเป็นรายวันเป็นจำนวนเงินตายตัวในอัตราร้อยละ ๐.๑๐ ของราคางานจ้าง

๙. การรับประกันความชำรุดบกพร่อง

ผู้ชนะการประกวดราคาอิเล็กทรอนิกส์ซึ่งได้ทำสัญญาจ้าง ตามแบบ ดังระบุในข้อ ๑.๓ หรือข้อตกลงจ้างเป็นหนังสือแล้วแต่กรณี จะต้องรับประกันความชำรุดบกพร่องของงานจ้างที่เกิดขึ้นภายในระยะเวลา ไม่น้อยกว่า ๒ ปี นับถัดจากวันที่ยสท.ได้รับมอบงาน โดยต้องบริหารจัดการซ่อมแซมแก้ไขให้ใช้การได้ดีดังเดิมภายใน ๗ วัน นับถัดจากวันที่ได้รับแจ้งความชำรุดบกพร่อง

๑๐. ข้อสงวนสิทธิในการยื่นข้อเสนอและอื่น ๆ

๑๐.๑ เงินค่าจ้างสำหรับงานจ้างครั้งนี้ ได้มาจากเงินงบประมาณประจำปี พ.ศ. ๒๕๖๖

การลงนามในสัญญาจะกระทำต่อเมื่อ ยสท.ได้รับอนุมัติเงินค่าก่อสร้างจากเงินงบประมาณประจำปี พ.ศ. ๒๕๖๖

๑๐.๒ เมื่อยสท.ได้คัดเลือกผู้ยื่นข้อเสนอรายใดให้เป็นผู้รับจ้าง และได้ตกลงจ้าง ตามการประกวดราคาอิเล็กทรอนิกส์แล้ว ถ้าผู้รับจ้างจะต้องส่งหรือนำสิ่งของมาเพื่องานจ้างดังกล่าวเข้ามาจากต่างประเทศ และของนั้นต้องนำเข้ามาโดยทางเรือในเส้นทางที่มีเรือไทยเดินอยู่ และสามารถให้บริการรับขนได้ตามที่รัฐมนตรีว่าการกระทรวงคมนาคมประกาศกำหนด ผู้ยื่นข้อเสนอซึ่งเป็นผู้รับจ้างจะต้องปฏิบัติตามกฎหมายว่าด้วยการส่งเสริมการพาณิชย์นาวี ดังนี้

(๑) แจกการส่งหรือนำสิ่งของดังกล่าวเข้ามาจากต่างประเทศต่อกรมเจ้าท่า ภายใน ๗ วัน นับตั้งแต่วันที่ผู้รับจ้างส่งหรือซื้อของจากต่างประเทศ เว้นแต่เป็นของที่รัฐมนตรีว่าการกระทรวงคมนาคมประกาศยกเว้นให้บรรทุกโดยเรืออื่นได้

(๒) จัดการให้สิ่งของดังกล่าวบรรทุกโดยเรือไทย หรือเรือที่มีสิทธิเช่นเดียวกับเรือไทย จากต่างประเทศมายังประเทศไทย เว้นแต่จะได้รับอนุญาตจากกรมเจ้าท่า ให้บรรทุกสิ่งของนั้น โดยเรืออื่นที่ไม่ใช่เรือไทย ซึ่งจะต้องได้รับอนุญาตเช่นนั้นก่อนบรรทุกของลงเรืออื่น หรือเป็นของที่รัฐมนตรีว่าการกระทรวงคมนาคมประกาศยกเว้นให้บรรทุกโดยเรืออื่น

(๓) ในกรณีที่มิปฏิบัติตาม (๑) หรือ (๒) ผู้รับจ้างจะต้องรับผิดชอบตามกฎหมายว่าด้วยการส่งเสริมการพาณิชย์นาวี

๑๐.๓ ผู้ยื่นข้อเสนอซึ่งยสท.ได้คัดเลือกแล้ว ไม่ไปทำสัญญาหรือข้อตกลงจ้างเป็นหนังสือภายในเวลาที่กำหนดดังระบุไว้ในข้อ ๗ ยสท.จะริบหลักประกันการยื่นข้อเสนอ หรือเรียกเงินจากผู้ออกหนังสือค้ำประกันการยื่นข้อเสนอทันที และอาจพิจารณาเรียกหรือให้ชดใช้ความเสียหายอื่น (ถ้ามี) รวมทั้งจะพิจารณาให้เป็นผู้ทำงานตามระเบียบกระทรวงการคลังว่าด้วยการจัดซื้อจัดจ้างและการบริหารพัสดุภาครัฐ

๑๐.๔ ยสท.สงวนสิทธิ์ที่จะแก้ไขเพิ่มเติมเงื่อนไข หรือข้อกำหนดในแบบสัญญาหรือข้อตกลงจ้างเป็นหนังสือให้เป็นไปตามความเห็นของสำนักงานอัยการสูงสุด (ถ้ามี)

๑๐.๕ ในกรณีที่เอกสารแนบท้ายเอกสารประกวดราคาอิเล็กทรอนิกส์ มีความขัดหรือแย้งกัน ผู้ยื่นข้อเสนอจะต้องปฏิบัติตามคำวินิจฉัยของยสท. คำวินิจฉัยดังกล่าวให้ถือเป็นที่สุด และผู้ยื่นข้อเสนอไม่มีสิทธิเรียกร้องค่าใช้จ่ายใดๆ เพิ่มเติม

๑๐.๖ ยสท. อาจประกาศยกเลิกการจัดจ้างในกรณีต่อไปนี้ได้ โดยที่ผู้ยื่นข้อเสนอจะเรียกร้องค่าเสียหายใดๆ จากยสท.ไม่ได้

(๑) ยสท.ไม่ได้รับการจัดสรรเงินที่จะใช้ในการจัดจ้างหรือได้รับจัดสรรแต่ไม่เพียงพอที่จะทำการจัดจ้างครั้งต่อไป

(๒) มีการกระทำที่เข้าลักษณะผู้ยื่นข้อเสนอที่ชนะการจัดจ้างหรือที่ได้รับการคัดเลือกมีผลประโยชน์ร่วมกัน หรือมีส่วนได้เสียกับผู้ยื่นข้อเสนอรายอื่น หรือขัดขวางการแข่งขันอย่างเป็นธรรมหรือสมยอมกันกับผู้ยื่นข้อเสนอรายอื่น หรือเจ้าหน้าที่ในการเสนอราคา หรือสื่อว่ากระทำการทุจริตอื่นใดในการเสนอราคา

(๓) การทำการจัดจ้างครั้งต่อไปอาจก่อให้เกิดความเสียหายแก่ยสท. หรือกระทบต่อประโยชน์สาธารณะ

(๔) กรณีอื่นในทำนองเดียวกับ (๑) (๒) หรือ (๓) ตามที่กำหนดในกฎกระทรวงซึ่งออกตามความในกฎหมายว่าด้วยการจัดซื้อจัดจ้างและการบริหารพัสดุภาครัฐ

๑๑. การปรับราคาค่างานก่อสร้าง

การปรับราคาค่างานก่อสร้างตามสูตรการปรับราคาตั้งระบุในข้อ ๑.๕ จะนำมาใช้ในกรณีที่ ค่างานก่อสร้างลดลงหรือเพิ่มขึ้น โดยวิธีการต่อไปนี้

ตามเงื่อนไข หลักเกณฑ์ สูตรและวิธีคำนวณที่ใช้กับสัญญาแบบปรับราคาได้ตามมติคณะรัฐมนตรี เมื่อวันที่ ๒๒ สิงหาคม ๒๕๓๒ เรื่อง การพิจารณาช่วยเหลือผู้ประกอบการอาชีพงานก่อสร้าง ตามหนังสือสำนักเลขาธิการ คณะรัฐมนตรี ที่ นร ๐๒๐๓/ว ๑๐๙ ลงวันที่ ๒๔ สิงหาคม ๒๕๓๒

สูตรการปรับราคา (สูตรค่า K) จะต้องคงที่ที่ระดับที่กำหนดไว้ในวันแล้วเสร็จตามที่กำหนดไว้ในสัญญา หรือภายในระยะเวลาที่ยสท.ได้ขยายออกไป โดยจะใช้สูตรของทางราชการที่ได้ระบุในข้อ ๑.๕

๑๒. มาตรฐานฝีมือช่าง

เมื่อยสท.ได้คัดเลือกผู้ยื่นข้อเสนอรายใดให้เป็นผู้รับจ้างและได้ตกลงจ้างก่อสร้างตามประกาศนี้แล้ว ผู้ยื่นข้อเสนอจะต้องตกลงว่าในการปฏิบัติงานก่อสร้างดังกล่าว ผู้เสนอราคาจะต้องมีและใช้ผู้มีวุฒิปริญญาตรี ปวช. ปวส. และปวท. หรือเทียบเท่าจากสถาบันการศึกษาที่ ก.พ. รับรองให้เข้ารับราชการได้ ในอัตราไม่ต่ำกว่าร้อยละ ๑๐ ของแต่ละ สาขาช่างแต่จะต้องมีจำนวนช่างอย่างน้อย ๑ คน ในแต่ละสาขาช่าง ดังต่อไปนี้

๑๒.๑ ช่างก่อสร้าง จำนวน ๑ คน

๑๒.๒ ช่างเชื่อม จำนวน ๑ คน

๑๓. การปฏิบัติตามกฎหมายและระเบียบ

ในระหว่างระยะเวลาการก่อสร้าง ผู้ยื่นข้อเสนอที่ได้รับการคัดเลือกให้เป็นผู้รับจ้างต้องปฏิบัติตามหลักเกณฑ์ที่กฎหมายและระเบียบได้กำหนดไว้โดยเคร่งครัด

๑๔. การประเมินผลการปฏิบัติงานของผู้ประกอบการ

ยสท. สามารถนำผลการปฏิบัติงานแล้วเสร็จตามสัญญาของผู้ยื่นข้อเสนอที่ได้รับการคัดเลือกให้เป็นผู้รับจ้างเพื่อนำมาประเมินผลการปฏิบัติงานของผู้ประกอบการ

ทั้งนี้ หากผู้ยื่นข้อเสนอที่ได้รับการคัดเลือกไม่ผ่านเกณฑ์ที่กำหนดจะถูกระงับการยื่นข้อเสนอหรือทำสัญญากับยสท. ไว้ชั่วคราว

การยาสูบแห่งประเทศไทย

๑๓ กุมภาพันธ์ ๒๕๖๖



ประกาศการยาสูบแห่งประเทศไทย

เรื่อง ประกวดราคาจ้างก่อสร้างงานปรับปรุงรางน้ำฝน ทั้งสองฝั่ง ความยาวประมาณ ๒๘๔ เมตร พร้อมอุปกรณ์และค่าติดตั้ง สร้างที่ กองคลังสินค้า ฝ่ายจัดหาและรักษาพัสดุ อาคาร B-๐๔ การยาสูบแห่งประเทศไทย พระนครศรีอยุธยา ด้วยวิธีประกวดราคาอิเล็กทรอนิกส์ (e-bidding)

การยาสูบแห่งประเทศไทย มีความประสงค์จะ ประกวดราคาจ้างก่อสร้างงานปรับปรุงรางน้ำฝน ทั้งสองฝั่ง ความยาวประมาณ ๒๘๔ เมตร พร้อมอุปกรณ์และค่าติดตั้ง สร้างที่ กองคลังสินค้า ฝ่ายจัดหาและรักษาพัสดุ อาคาร B-๐๔ การยาสูบแห่งประเทศไทย พระนครศรีอยุธยา ด้วยวิธีประกวดราคาอิเล็กทรอนิกส์ (e-bidding) ราคากลางของงานก่อสร้างในการประกวดราคาครั้งนี้เป็นเงินทั้งสิ้น ๑,๖๖๕,๖๕๐.๐๐ บาท (หนึ่ง ล้านหกแสนหกหมื่นห้าพันหกร้อยห้าสิบบาทถ้วน)

ผู้ยื่นข้อเสนอจะต้องมีคุณสมบัติ ดังต่อไปนี้

๑. มีความสามารถตามกฎหมาย
๒. ไม่เป็นบุคคลล้มละลาย
๓. ไม่อยู่ระหว่างเลิกกิจการ
๔. ไม่เป็นบุคคลซึ่งอยู่ระหว่างถูกระงับการยื่นข้อเสนอหรือทำสัญญากับหน่วยงานของรัฐไว้ชั่วคราวเนื่องจากเป็นผู้ที่ไม่ผ่านเกณฑ์การประเมินผลการปฏิบัติงานของผู้ประกอบการตามระเบียบที่รัฐมนตรีว่าการกระทรวงการคลังกำหนดตามที่ประกาศเผยแพร่ในระบบเครือข่ายสารสนเทศของกรมบัญชีกลาง
๕. ไม่เป็นบุคคลซึ่งถูกระงับชื่อไว้ในบัญชีรายชื่อผู้ทำงานและได้แจ้งเวียนชื่อให้เป็นผู้ทำงานของหน่วยงานของรัฐในระบบเครือข่ายสารสนเทศของกรมบัญชีกลาง ซึ่งรวมถึงนิติบุคคลที่ผู้ทำงานเป็นหุ้นส่วนผู้จัดการ กรรมการผู้จัดการ ผู้บริหาร ผู้มีอำนาจในการดำเนินงานในกิจการของนิติบุคคลนั้นด้วย
๖. มีคุณสมบัติและไม่มีลักษณะต้องห้ามตามที่คณะกรรมการนโยบายการจัดซื้อจัดจ้างและการบริหารพัสดุภาครัฐกำหนดในราชกิจจานุเบกษา
๗. เป็นนิติบุคคลผู้มีอาชีพรับจ้างงานที่ประกวดราคาอิเล็กทรอนิกส์ดังกล่าว

๘. ไม่เป็นผู้มีผลประโยชน์ร่วมกันกับผู้ยื่นข้อเสนอรายอื่นที่เข้ายื่นข้อเสนอให้แก่การยาสูบแห่งประเทศไทย ณ วันประกาศประกวดราคาอิเล็กทรอนิกส์ หรือไม่เป็นผู้กระทำการอันเป็นการขัดขวางการแข่งขันราคาอย่างเป็นธรรม ในการประกวดราคาอิเล็กทรอนิกส์ครั้งนี้

๙. ไม่เป็นผู้ได้รับเอกสิทธิ์หรือความคุ้มกัน ซึ่งอาจปฏิเสธไม่ยอมขึ้นศาลไทย เว้นแต่รัฐบาลของผู้ยื่นข้อเสนอได้มีคำสั่งให้สละเอกสิทธิ์และความคุ้มกันเช่นนั้น

๑๐. ผู้ยื่นข้อเสนอต้องมีผลงานก่อสร้างประเภทเดียวกันกับงานที่ประกวดราคาจ้างก่อสร้างผลงานก่อสร้างอาคาร หรือผลงานรางน้ำฝนสแตนเลส เท่านั้น ในวงเงินไม่น้อยกว่า ๘๐๐,๐๐๐.-บาท (แปดแสนบาทถ้วน) โดยเป็น ผลงานของสัญญาเดี่ยวที่ได้ผลงานที่เป็นคู่สัญญาโดยตรงกับส่วนราชการ หน่วยงานตามกฎหมายว่าด้วยระเบียบบริหารราชการส่วนท้องถิ่น หน่วยงานอื่นซึ่งกฎหมายบัญญัติให้มีฐานะเป็นราชการบริหารส่วนท้องถิ่น รัฐวิสาหกิจ หรือหน่วยงานเอกชนที่ การยาสูบแห่งประเทศไทยเชื่อถือ โดยแนบหลักฐานสำเนาหนังสือรับรองผลงานในวันยื่นเอกสารเสนอราคา

๑๑. ผู้ยื่นข้อเสนอที่ยื่นข้อเสนอในรูปแบบของ "กิจการร่วมค้า" ต้องมีคุณสมบัติ ดังนี้

กรณีที่ข้อตกลงฯ กำหนดให้ผู้เข้าร่วมค้ารายใดรายหนึ่งเป็นผู้เข้าร่วมค้าหลัก ข้อตกลงฯ จะต้องมีการกำหนดสัดส่วนหน้าที่ และความรับผิดชอบในปริมาณงาน สิ่งของ หรือมูลค่าตามสัญญาของผู้เข้าร่วมค้าหลักมากกว่าผู้เข้าร่วมค้ารายอื่นทุกราย

กรณีที่ข้อตกลงฯ กำหนดให้ผู้เข้าร่วมค้ารายใดรายหนึ่งเป็นผู้เข้าร่วมค้าหลัก กิจการร่วมค่านั้นต้องใช้ผลงานของผู้เข้าร่วมค้าหลักรายเดียวเป็นผลงานของกิจการร่วมค้าที่ยื่นข้อเสนอ

สำหรับข้อตกลงฯ ที่ไม่ได้กำหนดให้ผู้เข้าร่วมค้ารายใดเป็นผู้เข้าร่วมค้าหลัก ผู้เข้าร่วมค้าทุกรายจะต้องมีคุณสมบัติครบถ้วนตามเงื่อนไขที่กำหนดไว้ในเอกสารเชิญชวน

๑๒. ผู้ยื่นข้อเสนอต้องลงทะเบียนในระบบจัดซื้อจัดจ้างภาครัฐด้วยอิเล็กทรอนิกส์ (Electronic Government Procurement : e - GP) ของกรมบัญชีกลาง

๑๓. ผู้ยื่นข้อเสนอจะต้องมีบุคลากรเป็นผู้รับผิดชอบ ในการควบคุมงาน วิศวกรโยธา (วิศวกรรมควบคุม) ระดับภาคีวิศวกร สาขาวิศวกรรมโยธา จำนวน ๑ คน

๑๔. ผู้ยื่นข้อเสนอจะต้องมีเจ้าหน้าที่ความปลอดภัยวิชาชีพ จำนวน ๑ คน


ผู้ยื่นข้อเสนอต้องยื่นข้อเสนอและเสนอราคาทางระบบจัดซื้อจัดจ้างภาครัฐด้วยอิเล็กทรอนิกส์ ในวันที่ ๒๑ กุมภาพันธ์ ๒๕๖๖ ระหว่างเวลา ๐๘.๓๐ น. ถึง ๑๖.๓๐ น.

ผู้สนใจสามารถขอรับเอกสารประกวดราคาอิเล็กทรอนิกส์ โดยดาวน์โหลดเอกสารผ่านทางระบบจัดซื้อจัดจ้างภาครัฐด้วยอิเล็กทรอนิกส์ตั้งแต่วันที่ประกาศจนถึงก่อนวันเสนอราคา

ผู้สนใจสามารถดูรายละเอียดได้ที่เว็บไซต์ www.thaitobacco.or.th หรือ www.gprocurement.go.th หรือสอบถามทางโทรศัพท์หมายเลข ๐๓๕-๓๕๒-๕๕๕ ต่อ ๘๘๘๘๔ ในวันและเวลาราชการ

ผู้สนใจต้องการทราบรายละเอียดเพิ่มเติมเกี่ยวกับรายละเอียดและขอบเขตของงาน โปรดสอบถามมายัง การยาสูบแห่งประเทศไทย ผ่านทางอีเมล supply.eng@thaitobacco.or.th หรือช่องทางตามที่กรมบัญชีกลางกำหนดภายในวันที่ ๑๔ กุมภาพันธ์ ๒๕๖๖ โดยการยาสูบแห่งประเทศไทยจะชี้แจงรายละเอียดดังกล่าวผ่านทางเว็บไซต์ www.thaitobacco.or.th และ www.gprocurement.go.th ในวันที่ ๑๕ กุมภาพันธ์ ๒๕๖๖

ประกาศ ณ วันที่ ๑๓ กุมภาพันธ์ พ.ศ. ๒๕๖๖



(นายรัชศักดิ์ อินทร์ปราบ)

รองผู้ว่าการ ปฏิบัติการแทน

ผู้ว่าการการยาสูบแห่งประเทศไทย

หมายเหตุ ผู้ประกอบการสามารถจัดเตรียมเอกสารประกอบการเสนอราคา (เอกสารส่วนที่ ๑ และเอกสารส่วนที่ ๒) ในระบบ e-GP ได้ตั้งแต่วันที่ขอรับเอกสารจนถึงวันเสนอราคา

บันทึกวันที่เสนอราคา

พารามิเตอร์	หัวข้อ	หลักเกณฑ์	การบันทึกวันที่			สถานะ
			ตั้งแต่วันที่	จนถึงวันที่	จำนวนวัน	
S1	ประกาศ ณ วันที่		13/02/2566			✓
N4-N5	กำหนดขอบรับ/ข้อ เอกสาร	ต้องเริ่มตั้งแต่วันที่ประกาศ และช่วงเวลาการรับและข้อเอกสาร ไม่น้อยกว่า 5 วันทำการ	13/02/2566	20/02/2566	5	✓
E24	กำหนดวันสิ้นสุดการ สอบถามข้อมูล	ต้องเป็นวันหลังวันที่ประกาศเชิญชวน แต่ไม่เกินวันสิ้นสุดการขังงข้อสอบถาม และเป็นวันทำการ	14/02/2566			✓
E25	กำหนดวันสิ้นสุดการ ขังงข้อสอบถาม	ต้องเป็นวันก่อนวันเสนอราคา อย่างน้อย 3 วันทำการ	15/02/2566			✓
E11	กำหนดวันเสนอราคา	ต้องเป็นวันหลังวันสิ้นสุดการขอรับ/ข้อ เอกสาร (N5)	21/02/2566			✓
E17	กำหนดวันตรวจสอบ เอกสารเสนอราคา	ต้องเป็นวันหลังวันสิ้นสุดการเสนอราคา (E11) และเป็นวันทำการ	22/02/2566			✓

บันทึก

ออก

1.วัตถุประสงค์

การยาสูบแห่งประเทศไทย มีความประสงค์จ้างเหมาปรับปรุงรางน้ำฝน ทั้งสองฝั่ง ความยาวประมาณ 284 เมตร พร้อมอุปกรณ์และค่าติดตั้ง สร้างที่ กองคลังสินค้า ฝ่ายจัดหาและรักษาพัสดุ อาคาร B-04 ยสท.พระนครศรีอยุธยา ให้เป็นไปตามแบบรูปรายการที่จะกล่าวถึงในหัวข้อต่อไป งานทั้งหมดให้แล้วเสร็จเรียบร้อยสมบูรณ์สามารถใช้งานได้ตามวัตถุประสงค์ของ ผู้ว่าจ้าง กำหนดเวลาแล้วเสร็จภายใน 120 วัน นับถัดจากวันที่ได้ลงนามในสัญญา ให้ปฏิบัติงานได้ทุกวัน (ยกเว้นวันหยุดตามประเพณีของการยาสูบแห่งประเทศไทย) ตั้งแต่เวลา 07.30 น. - 16.30 น. หากผู้รับจ้างปฏิบัติงานหลังเวลา 16.30 น. หรือวันหยุดตามประเพณีของการยาสูบแห่งประเทศไทย ผู้รับจ้างจะต้องเสนอแผนการปฏิบัติงานต่อคณะกรรมการตรวจรับพัสดุ และผู้ควบคุมงาน เพื่อขออนุมัติก่อนเข้าดำเนินการไม่น้อยกว่า 3 วัน และจ่ายค่าล่วงเวลาให้กับผู้ควบคุมงานหรือผู้แทนตามจริง

2.แบบรูปและรายการก่อสร้าง

- แบบงานจ้างเหมาปรับปรุงรางน้ำฝน ทั้งสองฝั่ง ความยาวประมาณ 284 เมตร พร้อมอุปกรณ์และค่าติดตั้ง สร้างที่ กองคลังสินค้า ฝ่ายจัดหาและรักษาพัสดุ อาคาร B-04 ยสท.พระนครศรีอยุธยา แบบเลขที่ กส. 6601 จำนวน 4 แผ่น

3.ขอบเขตของงานก่อสร้าง

ขอบเขตของงานก่อสร้างนี้ได้แก่ การจัดหาวัสดุอุปกรณ์ และทำการก่อสร้างตามวัตถุประสงค์ในข้อ 1. ด้วยช่าง แรงงานและเครื่องมือเครื่องใช้ของผู้รับจ้างเอง เพื่อให้งานแล้วเสร็จสมบูรณ์สามารถใช้งานได้ตามวัตถุประสงค์ของผู้ว่าจ้าง และหมายรวมถึงหัวข้อต่อไป.-

3.1 งานจ้างเหมาปรับปรุงรางน้ำฝน ทั้งสองฝั่ง ความยาวประมาณ 284 เมตร พร้อมอุปกรณ์และค่าติดตั้ง สร้างที่ กองคลังสินค้า ฝ่ายจัดหาและรักษาพัสดุ อาคาร B-04 ยสท.พระนครศรีอยุธยา

- งานกวาดทำความสะอาดรางระบายน้ำฝนและตะแกรงดักขยะของเดิม พร้อมขนทิ้งข้างนอก ความยาวประมาณ 270 เมตร
- ทำความสะอาดพร้อมติดตั้งรางระบายน้ำฝนสแตนเลส เกรด 304 หนา 1.0 มม.(รอยต่อรางใช้เครื่องเชื่อมอาร์กอน) รอยต่อเชื่อมปิดทับด้วย เวเบอร์ซิลเทป กว้าง 100 มม. ความยาวประมาณ 284 เมตร
- เจาะช่อง OVERFLOW ขนาดเท่าเดิม
- ติดตั้งท่อลงสแตนเลส เกรด 304 หนา 1.0 มม. Ø เท่าของเดิม ยาวไม่น้อยกว่า 0.30 ม.

3.2 ทำการตรวจสอบสถานที่ เส้นทางขนส่งวัสดุและที่กองเก็บ หากพบอุปสรรคและปัญหาต่างๆ ให้แจ้งและปรึกษา คณะกรรมการตรวจรับพัสดุและผู้ควบคุมงานก่อนดำเนินการ

3.3 ศึกษาและทำความเข้าใจในแบบ รายการประกอบแบบ วัสดุที่ใช้โดยละเอียดล่วงหน้าก่อน หากพบจุดใดไม่เข้าใจ หรือไม่สามารดำเนินการตามแบบหรือรายการได้ ให้ปรึกษา คณะกรรมการตรวจรับพัสดุและผู้ควบคุมงาน เพื่อขอคำแนะนำ หรือวิธีแก้ไขก่อนดำเนินการต่อไป สำหรับงานในส่วนที่มีความจำเป็นต้องจัดทำแบบรายละเอียด SHOP DRAWING เพิ่มเติม ให้ผู้รับจ้างจัดทำเสนอคณะกรรมการตรวจรับพัสดุและผู้ควบคุมงานก่อนปฏิบัติงานด้วย

3.4 ต้องจัดทำแผนงานก่อสร้างโดยละเอียดเสนอคณะกรรมการตรวจรับพัสดุและผู้ควบคุมงาน เพื่อพิจารณาและเห็นชอบก่อนดำเนินการก่อสร้าง ในขณะทำการก่อสร้างให้ตรวจสอบงานที่ปฏิบัติได้จริงกับแผนงานที่วางไว้เป็นช่วงๆด้วย หากงานหรือกิจการใดล่าช้า ผู้รับจ้างต้องเร่งและเพิ่มประสิทธิภาพของงานให้เป็นไปตามแผนงานที่กำหนดไว้

3.5 เศษวัสดุที่เกิดจากการรื้อถอน เช่น สิ่งก่อสร้างเดิม ฯลฯ ที่ผู้รับจ้างไม่ประสงค์จะเก็บไว้ หรือเศษวัสดุที่เหลือจากการใช้งานก่อสร้าง ผู้รับจ้างต้องขนออกไปทิ้งภายนอกบริเวณที่ดินของการยาสูบแห่งประเทศไทย พร้อมทำความสะอาดสถานที่ก่อสร้างบริเวณใกล้เคียง และส่วนของอาคารซึ่งประอะเปื้อน เนื่องจากการปฏิบัติงานให้อยู่ในสภาพที่สะอาดเรียบร้อยก่อนส่งมอบงาน

3.6 งานอื่นๆ ให้แล้วเสร็จเรียบร้อยสมบูรณ์สามารถใช้งานได้ตามวัตถุประสงค์ของผู้ว่าจ้าง

3.7 การรับประกันผลงาน ภายหลังจากที่คณะกรรมการตรวจรับพัสดุ รับมอบงานงวดสุดท้ายแล้ว ผู้รับจ้างจะต้องรับผิดชอบความชำรุดบกพร่องเสียหายของงานก่อสร้าง เป็นระยะเวลา 2 ปี

4.ความปลอดภัยในการปฏิบัติงาน

- ประกาศโรงงานยาสูบ กระทรวงการคลัง ที่ 42/2560 เรื่องข้อกำหนดเกี่ยวกับความปลอดภัยในการทำงานสำหรับงานจ้างทั่วไปภายในโรงงานยาสูบ ของคณะกรรมการความปลอดภัยอาชีวอนามัย และสภาพแวดล้อมในการทำงาน ของโรงงานยาสูบ (ภาคผนวก 3)

- กฎกระทรวงกำหนดมาตรฐานในการบริหารและการจัดการด้านความปลอดภัยอาชีวอนามัย และสภาพแวดล้อมในการทำงานเกี่ยวกับงานก่อสร้าง พ.ศ. 2564 ลงวันที่ 16 กุมภาพันธ์ 2564

- ประกาศกรมสวัสดิการและคุ้มครองแรงงาน เรื่องหลักเกณฑ์การจัดทำแผนงานด้านความปลอดภัยในการทำงานสำหรับงานก่อสร้าง พ.ศ. 2552 ลงวันที่ 7 พฤษภาคม 2552

- ระเบียบการสวนอุตสาหกรรมโรจนะ (ภาคผนวก 4)

หมายเหตุ

1. รายการวัสดุอุปกรณ์ทุกรายการ ต้องมีมาตรฐานอุตสาหกรรม (มอก.) เพื่อให้คณะกรรมการตรวจรับพัสดุและผู้ควบคุมงาน สามารถตรวจสอบที่มาของวัสดุอุปกรณ์ และเป็นไปตามพระราชบัญญัติการจัดซื้อจัดจ้างและการบริหารพัสดุภาครัฐ พ.ศ. 2560 , ระเบียบกระทรวงการคลังว่าด้วยการจัดซื้อจัดจ้างและการบริหารพัสดุภาครัฐ พ.ศ. 2560 และกฎกระทรวงกำหนดพัสดุ และวิธีการจัดซื้อจัดจ้างพัสดุที่รัฐต้องการส่งเสริมหรือสนับสนุน (ฉบับที่ 2) พ.ศ. 2563 ซึ่งเกี่ยวข้องกับการจัดทำขอบเขตของงานจัดซื้อจัดจ้างที่ไม่ใช่งานก่อสร้าง และงานก่อสร้างในหมวดที่ 7/1 หน้า 3 พัสดุส่งเสริมการผลิตในประเทศ หากรายการใดมีการแก้ไข ยกเลิก หรือเปลี่ยนแปลงต้องถือตามเลขที่ มอก. ปัจจุบันฉบับล่าสุดเป็นเกณฑ์ในการพิจารณาเลือกใช้ การเสนอต้องมีกรเปรียบเทียบรายการวัสดุนั้น โดยต้องเป็นไปตามวัตถุประสงค์ของ ผู้ออกแบบและผู้รับจ้างจะต้องแสดงใบรับรองผลการตรวจสอบให้คณะกรรมการตรวจรับพัสดุและผู้ควบคุมงานพิจารณาว่าถูกต้องตามมาตรฐานแล้ว

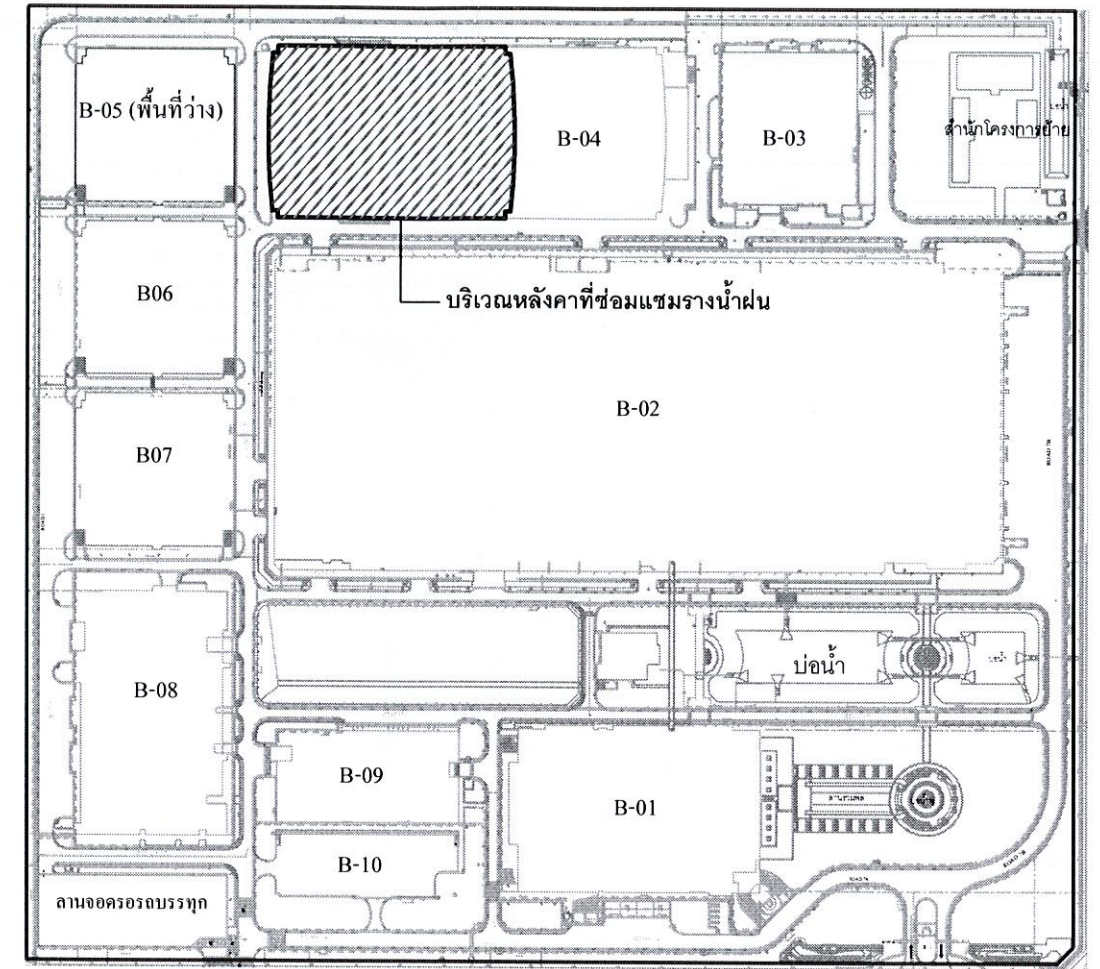
2. ผู้ยื่นข้อเสนอต้องยื่นสำเนาใบขึ้นทะเบียนเป็นผู้ประกอบการวิสาหกิจขนาดกลาง และขนาดย่อม (SMEs) ในวันที่ยื่นข้อเสนอ (ถ้ามี)

3. ผู้รับจ้างต้องใช้พัสดุ ประเภทวัสดุหรือครุภัณฑ์ที่จะใช้ในงานก่อสร้าง เป็นพัสดุที่ผลิตภายในประเทศ โดยต้องใช้ไม่น้อยกว่าร้อยละ 60 ของมูลค่าพัสดุที่จะใช้ในงานก่อสร้าง ตาม และดำเนินการตามเงื่อนไขดังต่อไปนี้

- (1) ให้ใช้เหล็กที่ผลิตภายในประเทศซึ่งไม่น้อยกว่าร้อยละ 90 ของปริมาณเหล็กที่ต้องใช้ในงานก่อสร้างทั้งหมดตามสัญญา
- (2) หากการใช้เหล็กตามข้อ (1) ยังไม่ครบร้อยละของมูลค่าที่กำหนดให้ใช้พัสดุส่งเสริมการผลิตภายในประเทศ (ร้อยละ 60)

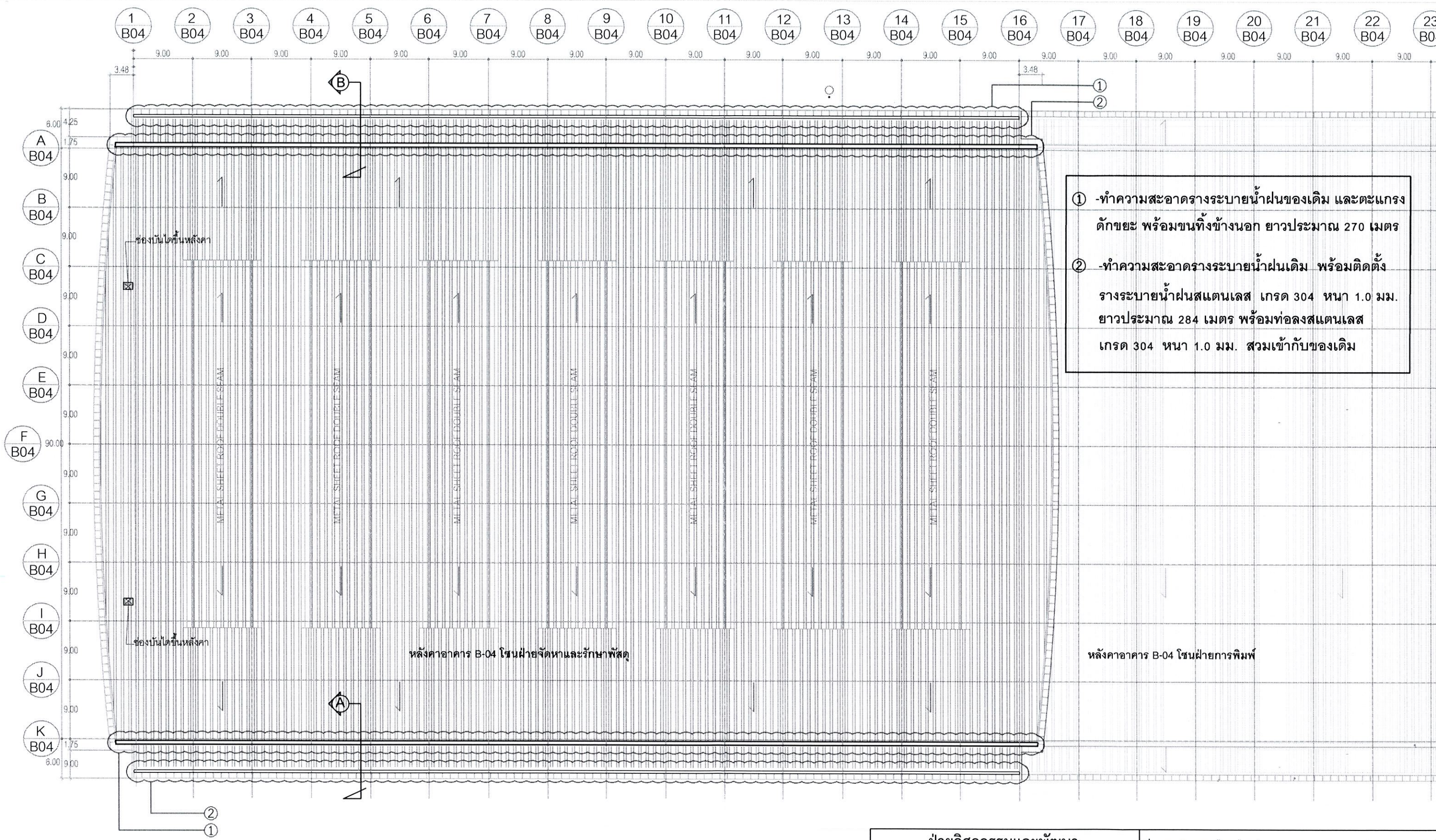
ให้ผู้รับจ้างใช้พัสดุที่ผลิตภายในประเทศ ประเภทอื่นให้ครบตามร้อยละของมูลค่าที่กำหนดไว้

ทั้งนี้ ผู้รับจ้างต้องจัดทำแผนการใช้พัสดุที่ผลิตในประเทศ (ภาคผนวก 1) และแผนการใช้เหล็กที่ผลิตในประเทศ (ภาคผนวก 2) เสนอการยาสูบแห่งประเทศไทย ภายใน 60 วัน นับถัดจากวันลงนามในสัญญา



ผังบริเวณอาคาร B-04 โซนฝ่ายจัดหาและรักษาพัสดุ

ฝ่ายวิศวกรรมและพัฒนา การยาสูบแห่งประเทศไทย		ชื่อแบบ ปรับปรุงรางน้ำฝน ทั้งสองฝั่ง ความยาวประมาณ 284 เมตร พร้อมอุปกรณ์และค่าติดตั้ง สร้างที่ กองคลังสินค้า ฝ่ายจัดหาและรักษาพัสดุ อาคาร B-04 ยสท.พระนครศรีอยุธยา	
สถาปนิก		แสดงแบบ	-วัตถุประสงค์ -แผนที่สังเขป B-04 โซนฝ่ายจัดหาและรักษาพัสดุ
วิศวกรโยธา			แบบเลขที่ กส.6601
วิศวกรไฟฟ้า			เลขที่เก็บ -
วิศวกรสุขาภิบาล			แผ่นที่ 1
วิศวกรเครื่องกล		มาตราส่วน	จำนวน 4 แผ่น
ผู้ออกแบบ		อ้างอิง	
ผู้เขียนแบบ	นายเมธาพันธ์ จินดาชาติ	แบบประกอบ	
หัวหน้ากองควบคุมการก่อสร้างและสำรวจ		พิมพ์เพื่อใช้	พิมพ์เมื่อ
ผู้ตรวจ		หมายเหตุ	
ผู้อำนวยการฝ่ายวิศวกรรมและพัฒนา			



- ① - ทำความสะอาดรางระบายน้ำฝนของเดิม และตะแกรงดักขยะ พร้อมขนทิ้งข้างนอก ยาวประมาณ 270 เมตร
- ② - ทำความสะอาดรางระบายน้ำฝนเดิม พร้อมติดตั้งรางระบายน้ำฝนสแตนเลส เกรด 304 หนา 1.0 มม. ยาวประมาณ 284 เมตร พร้อมท่อลงสแตนเลส เกรด 304 หนา 1.0 มม. สวมเข้ากับของเดิม

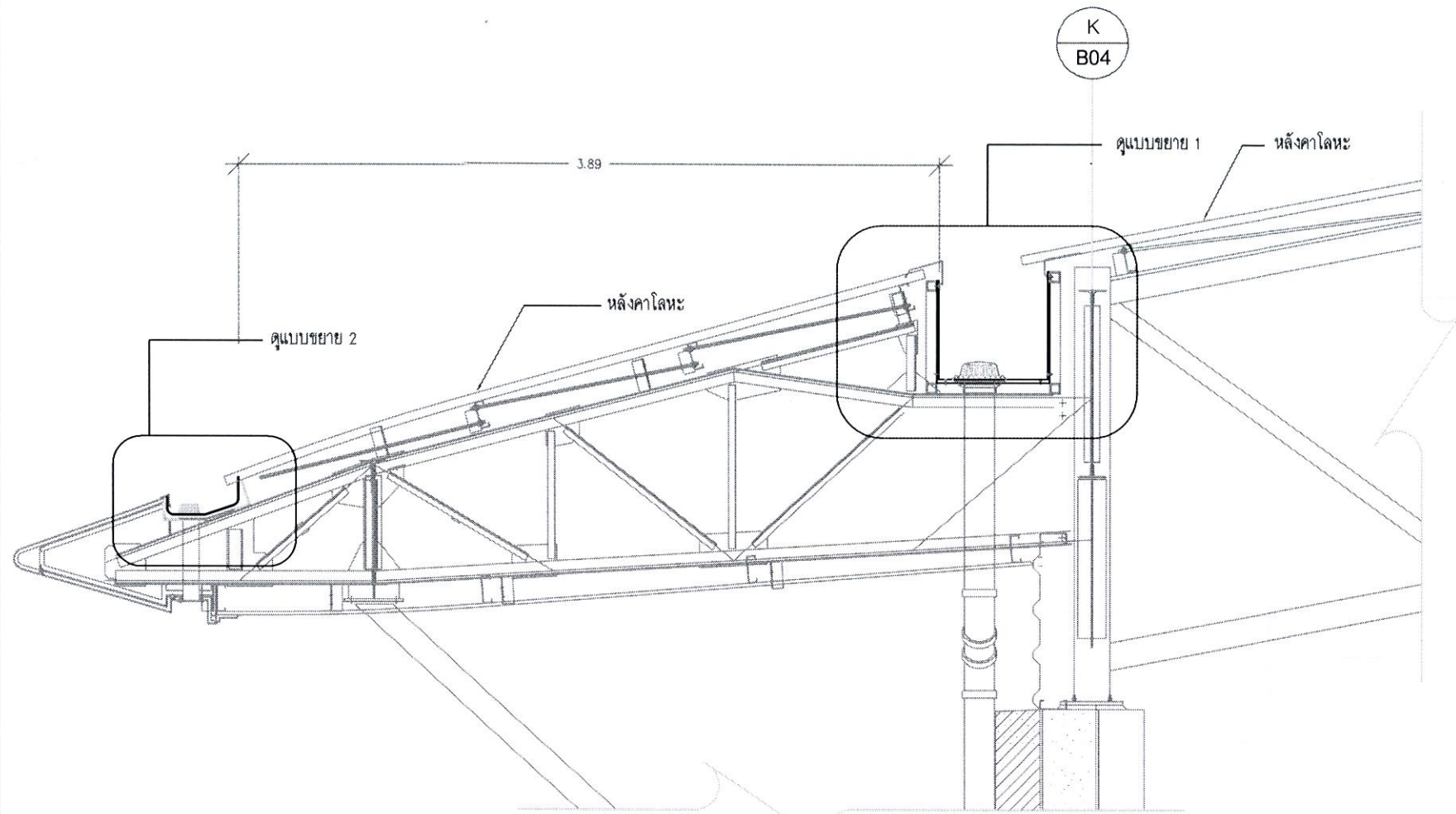
หลังคาอาคาร B-04 โชนฝ่ายจัดหาและรักษาพัสดุ

หลังคาอาคาร B-04 โชนฝ่ายการพิมพ์

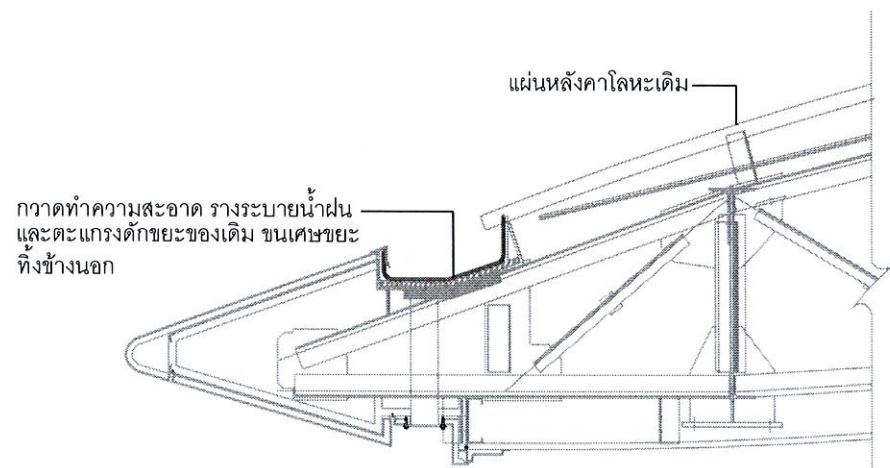
แปลนหลังคาอาคาร B-04 (โชนฝ่ายจัดหาและรักษาพัสดุ) 1:550

ฝ่ายวิศวกรรมและพัฒนา การยาสูบแห่งประเทศไทย		ชื่อแบบ ปรับปรุงรางน้ำฝน ทั้งสองฝั่ง ความยาวประมาณ 284 เมตร พร้อมอุปกรณ์และค่าติดตั้ง สร้างที่ กองคลังสินค้า ฝ่ายจัดหาและรักษาพัสดุ อาคาร B-04 ยสท.พระนครศรีอยุธยา	
สถาปนิก		แสดงแบบ	แปลนหลังคาอาคาร B-04 (โชนฝ่ายจัดหาและรักษาพัสดุ)
วิศวกรโยธา		แบบเลขที่	กส.6601
วิศวกรไฟฟ้า		เลขที่เก็บ	-
วิศวกรสุขาภิบาล		แผ่นที่	2
วิศวกรเครื่องกล		จำนวน	4 แผ่น
ผู้ออกแบบ		มาตราส่วน	1:550
ผู้เขียนแบบ	นายเมธาพันธ์ จินดาชาติ ๑๙/๑๑-๖๕	อ้างอิง	
หัวหน้ากองควบคุมการก่อสร้างและสำรวจ	๗๕.๑๖๙	แบบประกอบ	
ผู้ตรวจ	๗๖๓ ๖๕	พิมพ์เพื่อใช้	พิมพ์เมื่อ
ผู้อำนวยการฝ่ายวิศวกรรมและพัฒนา	๗๓๓ ๖๕	หมายเหตุ	

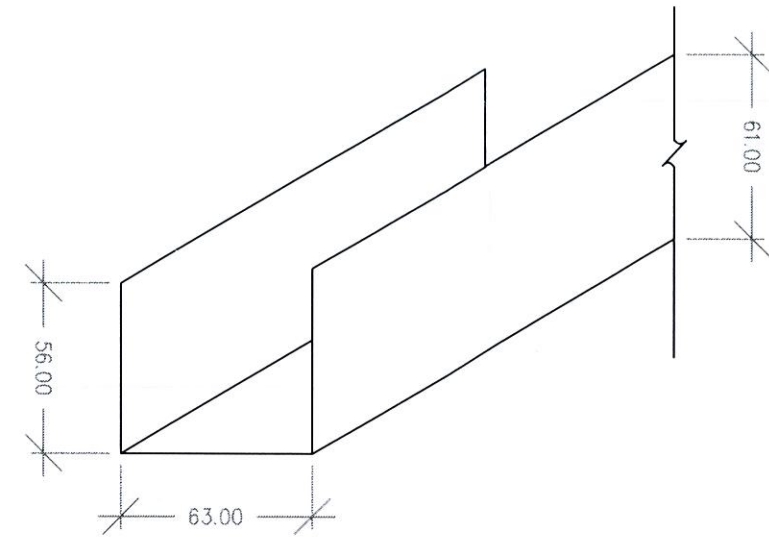
3/25



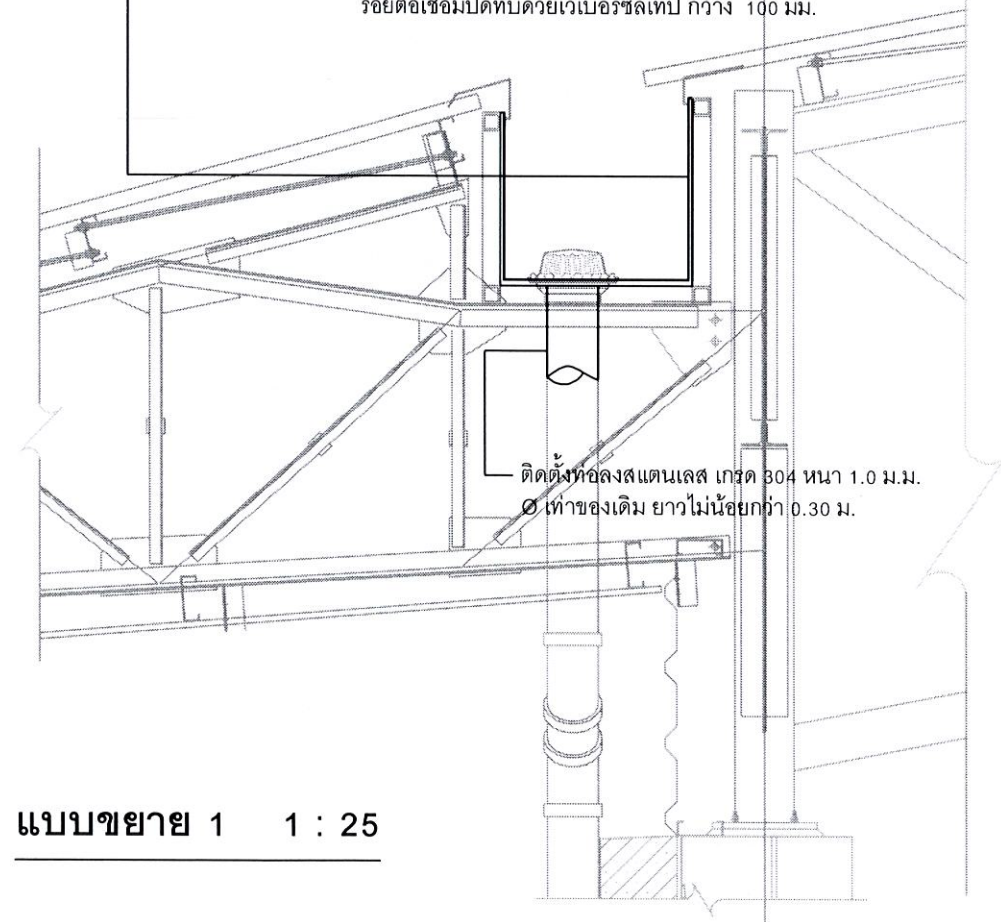
รูปตัด A 1:35



แบบขยาย 2 1:25



ทำความสะอาด พร้อมติดตั้งรางระบายน้ำฝนสแตนเลส เกรด 304 หน้า 1.0 มม. ทับของเดิม (รอยต่อรางใช้เครื่องเชื่อมอาร์กอน) รอยต่อเชื่อมปิดทับด้วยเวเบอร์ซิลเทป กว้าง 100 มม.

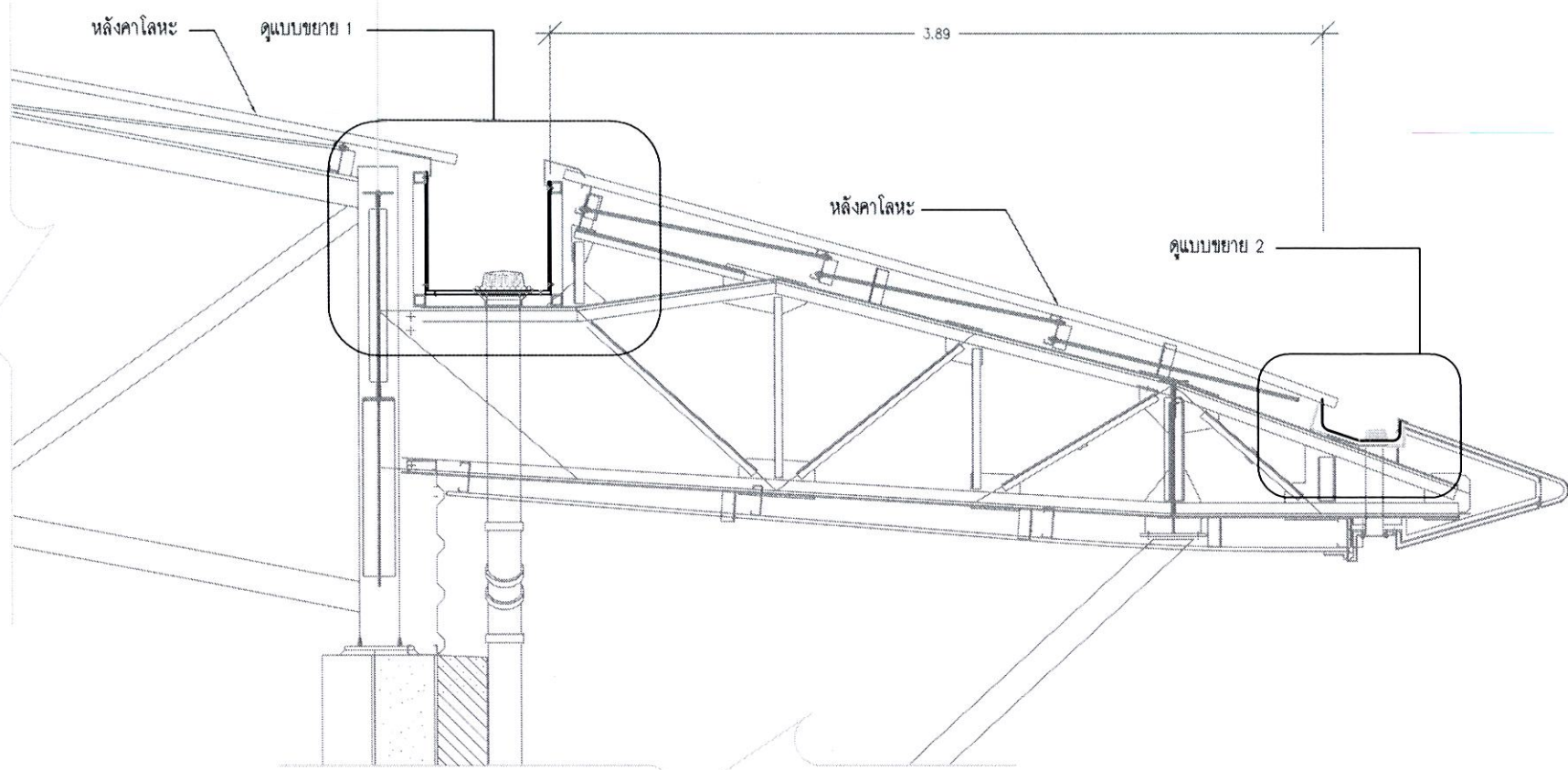


แบบขยาย 1 1:25

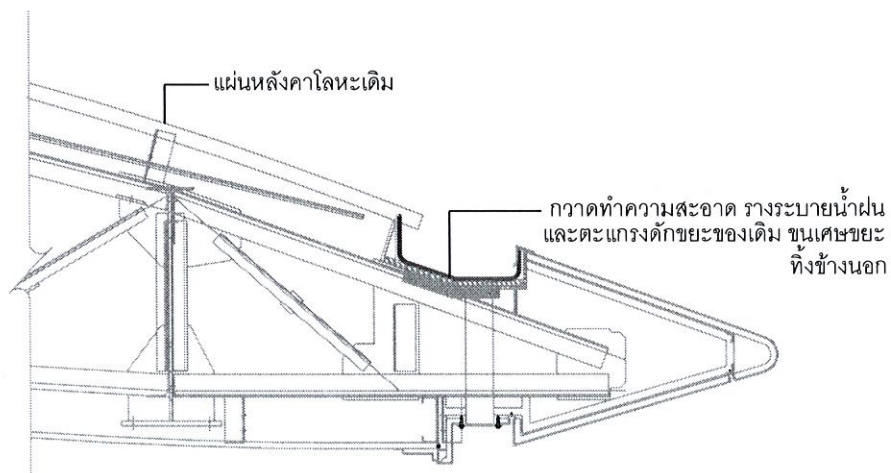
ฝ่ายวิศวกรรมและพัฒนา การยาสูบแห่งประเทศไทย		ชื่อแบบ ปรับปรุงรางน้ำฝน ทั้งสองฝั่ง ความยาวประมาณ 284 เมตร พร้อมอุปกรณ์และค่าติดตั้ง สร้างที่ กองคลังสินค้า ฝ่ายจัดหาและรักษาพัสดุ อาคาร B-04 ยสท.พระนครศรีอยุธยา	
สถาปนิก		แสดงแบบ รูปตัด B, แบบขยาย 1, แบบขยาย 2	แบบเลขที่ กส.6601
วิศวกรโยธา			เลขที่เก็บ -
วิศวกรไฟฟ้า			แผ่นที่ 3
วิศวกรสุขาภิบาล			จำนวน 4 แผ่น
วิศวกรเครื่องกล			มาตราส่วน 1:35, 1:25
ผู้ออกแบบ		อ้างถึง	
ผู้เขียนแบบ	นายเมธาวัฒน์ จินดาชิต 18/11/65 29-11-65	แบบประกอบ	
หัวหน้ากองควบคุมการก่อสร้างและสำรวจ	7/10/65	พิมพ์เพื่อใช้	พิมพ์เมื่อ
ผู้ตรวจ	7/10/65	หมายเหตุ	
ผู้อำนวยการฝ่ายวิศวกรรมและพัฒนา	7/10/65		

วิวัฒน์. *[Handwritten signatures]*

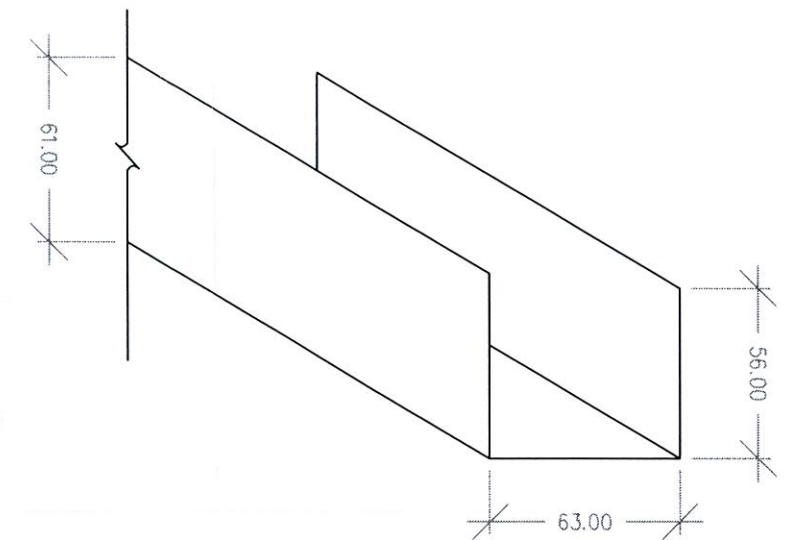
A
B04



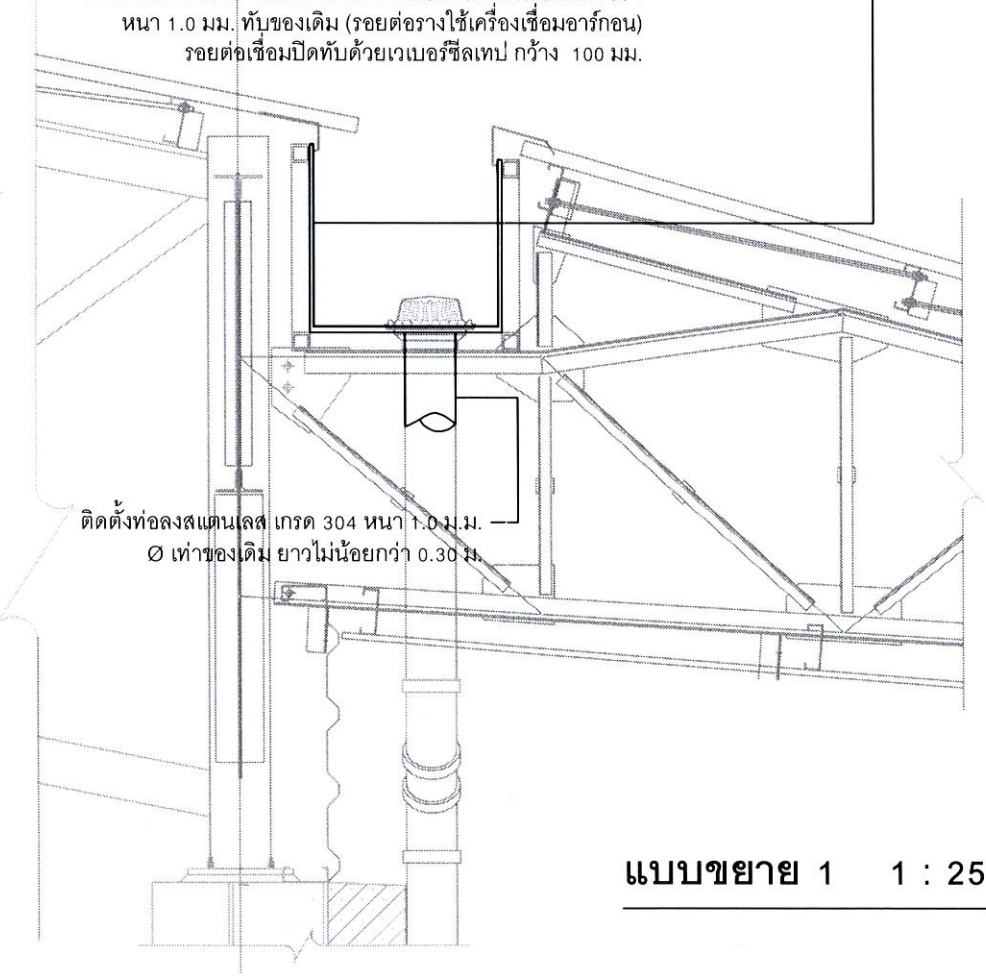
รูปตัด B 1:35



แบบขยาย 2 1:25



ทำความสะอาด พร้อมติดตั้งรางระบายน้ำฝนสแตนเลส เกรด 304 หนา 1.0 มม. ทับของเดิม (รอยต่อรางใช้เครื่องเชื่อมอาร์กอน) รอยต่อเชื่อมปิดทับด้วยเวเบอร์ซิลเทป กว้าง 100 มม.



แบบขยาย 1 1:25

ฝ่ายวิศวกรรมและพัฒนา การยาสูบแห่งประเทศไทย		ชื่อแบบ ปรับปรุงรายน้ฝน ทั้งสองฝั่ง ความยาวประมาณ 284 เมตร พร้อมอุปกรณ์และค่าติดตั้ง สร้างที่ กองคลังสินค้า ฝ่ายจัดหาและรักษาพัสดุ อาคาร B-04 ยสท.พระนครศรีอยุธยา	
สถาปนิก		แสดงแบบ รูปตัด B , แบบขยาย 1 , แบบขยาย 2	แบบเลขที่ กส.6601
วิศวกรโยธา			เลขที่เก็บ -
วิศวกรไฟฟ้า			แผ่นที่ 4
วิศวกรสุขาภิบาล			จำนวน 4 แผ่น
วิศวกรเครื่องกล		มาตราส่วน 1:35 , 1:25	
ผู้ออกแบบ		อ้างถึง	
ผู้เขียนแบบ นายเมธาพัฒน์ จินดาชาติ	10/กค.ช. 29-11-65	แบบประกอบ	
หัวหน้ากองควบคุมการก่อสร้างและสำรวจ	750.65	พิมพ์เพื่อใช้	พิมพ์เมื่อ
ผู้ตรวจ	2 พค. 65	หมายเหตุ	
ผู้อำนวยการฝ่ายวิศวกรรมและพัฒนา	8/11/65		

31/11/65

Handwritten signatures and initials in blue ink.

กลุ่มงานที่ 1 งานสถาปัตยกรรม

ชื่องานก่อสร้าง ปรับปรุงรายนำฝน ทั้งสองฝั่ง ความยาวประมาณ 284 เมตร พร้อมอุปกรณ์และค่าติดตั้ง

สถานที่ก่อสร้าง กองคลังสินค้า ฝ่ายจัดหาและรักษาพัสดุ อาคาร B-04 การยาสูบแห่งประเทศไทย พระนครศรีอยุธยา

แบบเลขที่ กส.6601

หน่วยงานเจ้าของงานก่อสร้าง กองคลังสินค้า ฝ่ายจัดหาและรักษาพัสดุ การยาสูบแห่งประเทศไทย พระนครศรีอยุธยา

หน่วยงานประมาณราคา กองควบคุมการก่อสร้างและสำรวจ ฝ่ายวิศวกรรมและพัฒนา การยาสูบแห่งประเทศไทย พระนครศรีอยุธยา

คำนวณราคากลางโดย นายมหศักดิ์ บุญหนู่น, นางรัฐวดี เพชรคง, นายณัฐพงศ์ อยู่ปราโมทย์, นายประสูต อยู่สุธา

เมื่อวันที่ ๑ เดือน ธันวาคม พ.ศ. 25๖๕

หน่วย : บาท

ลำดับที่	รายการ	จำนวน	หน่วย	ค่าวัสดุ		ค่าแรงงาน		รวม	หมายเหตุ
				ราคาต่อหน่วย	จำนวนเงิน	ราคาต่อหน่วย	จำนวนเงิน		
1	งาน 2 งด ปรับปรุงรายนำฝน ทั้งสองฝั่ง ความยาวประมาณ 284 เมตร พร้อมอุปกรณ์และค่าติดตั้ง งานสถาปัตยกรรม -งานวาดทำความสะอาดรางระบายน้ำฝนรางเล็ก และตะแกรงดักขยะ ของเดิม พร้อมขนทิ้ง ภายนอก ยสท. (ช่วงปลาย 2 ฝั่ง) -งานทำความสะอาดพร้อมติดตั้งรางระบายน้ำฝนสแตนเลส เกรด 304 หนา 1.0 มม. (2 ฝั่ง) -งานติดตั้งท่อระบายน้ำฝน สแตนเลส เกรด 304 หนา 1.0 มม. (2 ฝั่ง) -งานรอยต่อเชื่อมปิดทับด้วย เวเบอร์ซิลเทป กว้าง 100 มม. (2 ฝั่ง)	270.00	ม.	-	-	120.00	32,400.00	32,400.00	
		284.00	ม.	3,100.00	880,400.00	1,000.00	284,000.00	1,164,400.00	
		32.00	ชุด	650.00	20,800.00	150.00	4,800.00	25,600.00	
		360.00	ม.	100.00	36,000.00	30.00	10,800.00	46,800.00	
	รวมค่าวัสดุ + ค่าแรงงาน เป็นเงิน				937,200.00		332,000.00	1,269,200.00	
	สรุป ปรับปรุงรายนำฝน ทั้งสองฝั่ง ความยาวประมาณ 284 เมตร พร้อมอุปกรณ์และค่าติดตั้ง เป็นเงิน							1,269,200.00	

หมายเหตุ ปริมาณวัสดุและราคาที่แสดงในเอกสารนี้ใช้สำหรับประกอบการประมาณราคากลางค่าก่อสร้างของการยาสูบแห่งประเทศไทย เท่านั้น

ผู้ทำ
ผู้ตรวจ
ผู้ทำ

สรุปค่าก่อสร้าง

กลุ่มงานที่ 1 งานสถาปัตยกรรม

ชื่องานก่อสร้าง ปรับปรุงรางน้ำฝน ทั้งสองฝั่ง ความยาวประมาณ 284 เมตร พร้อมอุปกรณ์และค่าติดตั้ง

สถานที่ก่อสร้าง กองคลังสินค้า ฝ่ายจัดหาและรักษาพัสดุ อาคาร B-04 การยาสูบแห่งประเทศไทย พระนครศรีอยุธยา

แบบเลขที่ กส. 6601

หน่วยงานเจ้าของงานก่อสร้าง กองคลังสินค้า ฝ่ายจัดหาและรักษาพัสดุ การยาสูบแห่งประเทศไทย พระนครศรีอยุธยา

หน่วยงานออกแบบแปลนและรายการ กองควบคุมการก่อสร้างและสำรวจ ฝ่ายวิศวกรรมและพัฒนา การยาสูบแห่งประเทศไทย พระนครศรีอยุธยา

แบบ пр. 4 ที่แนบ มีจำนวน 1 หน้า

คำนวณราคากลาง เมื่อวันที่ 9 เดือน ธันวาคม พ.ศ. 2565

หน่วย : บาท

ลำดับที่	รายการ	ค่างานต้นทุน	Factor F	ค่าก่อสร้าง	หมายเหตุ
	<u>สรุป (งาน 2 งวด)</u>				
1	ปรับปรุงรางน้ำฝน ทั้งสองฝั่ง ความยาวประมาณ 284 เมตร พร้อมอุปกรณ์และค่าติดตั้ง	1,269,200.00	1.3045	1,655,671.40	
	ขอถือเป็น			1,655,650.00	
	<u>เงื่อนไขการใช้ตาราง Factor F</u>				
	เงินล่วงหน้าจ่าย.....0.....%				
	เงินประกันผลงานหัก.....0.....%				
	ดอกเบี้ยเงินกู้.....6.....%				
	ภาษีมูลค่าเพิ่ม.....7.....%				

รวมค่าก่อสร้าง รวมภาษีมูลค่าเพิ่ม เป็นเงินทั้งสิ้น 1,655,650.00

(หนึ่งล้านหกแสนห้าหมื่นห้าพันหกร้อยห้าสิบบาทถ้วน)


ขนาดหรือเนื้อที่อาคาร จำนวน - ตร.ม. เฉลี่ย - บาท/ตร.ม.

.....  ประธานกรรมการกำหนดราคากลาง

(นายมหศักดิ์ บุญนุน)

.....  กรรมการกำหนดราคากลาง

(นางรัฐวดี เพชรคง)

.....  กรรมการกำหนดราคากลาง


(นายณัฐพงศ์ อยู่ปราโมทย์)

.....  กรรมการกำหนดราคากลาง

(นายประสูตร อยู่สุธา)

ตรวจ  หัวหน้ากองควบคุมการก่อสร้างและสำรวจ

(นายธัญญา เกริกเบญจธรรม)

.....  ผู้อำนวยการฝ่ายวิศวกรรมและพัฒนา

(นายสุวัจน์ เชี่ยวโรกุล)

สรุปราคากลางงานก่อสร้าง

ชื่องานก่อสร้าง ปรับปรุงรางน้ำฝน ทั้งสองฝั่ง ความยาวประมาณ 284 เมตร พร้อมอุปกรณ์และค่าติดตั้ง

สถานที่ก่อสร้าง กองคลังสินค้า ฝ่ายจัดหาและรักษาพัสดุ อาคาร B-04 การยาสูบแห่งประเทศไทย พระนครศรีอยุธยา

แบบเลขที่ กส. 6601

หน่วยงานเจ้าของงานก่อสร้าง กองคลังสินค้า ฝ่ายจัดหาและรักษาพัสดุ การยาสูบแห่งประเทศไทย พระนครศรีอยุธยา

หน่วยงานออกแบบแปลนและรายการ กองควบคุมการก่อสร้างและสำรวจ ฝ่ายวิศวกรรมและพัฒนา ยสท. พระนครศรีอยุธยา

แบบ ปร. 4 และ ปร. 5 ที่แนบ มีจำนวน 2 หน้า

คำนวณราคากลาง เมื่อวันที่ 9 เดือน ธันวาคม

พ.ศ. 2565

หน่วย : บาท

ลำดับที่	รายการ	ค่าก่อสร้าง	หมายเหตุ
	สรุป (งาน 2 งวด)		
1	ปรับปรุงรางน้ำฝน ทั้งสองฝั่ง ความยาวประมาณ 284 เมตร พร้อมอุปกรณ์และค่าติดตั้ง		
	งานงวดที่ 1	827,825.00	50%
	งานงวดที่ 2	827,825.00	50%
สรุป	รวมค่างานก่อสร้าง (งาน 2 งวด) รวมภาษีมูลค่าเพิ่ม เป็นเงินทั้งสิ้น	1,655,650.00	100%
	ราคากลาง รวมภาษีมูลค่าเพิ่ม	1,655,650.00	
(หนึ่งล้านบาท หกแสนห้าหมื่นห้าพันหกร้อยห้าสิบบาทถ้วน)			

.....  ประธานกรรมการกำหนดราคากลาง

(นายมหศักดิ์ บุญหนุน)

.....  กรรมการกำหนดราคากลาง

(นางรัฐวดี เพชรคง)

.....  กรรมการกำหนดราคากลาง


(นายณัฐพงศ์ อยู่ปราโมทย์)

.....  กรรมการกำหนดราคากลาง

(นายประสูตร อยู่สุธา)

ตรวจ  หัวหน้ากองควบคุมการก่อสร้างและสำรวจ

(นายธัญญา เกริกเบญจธรรม)

.....  ผู้อำนวยการฝ่ายวิศวกรรมและพัฒนา

(นายสุวัจน์ เชี่ยวโรกุล)

สรุปรายการเสนอราคาค่าก่อสร้าง

บริษัท/ห้างหุ้นส่วน

ชื่องานก่อสร้าง ปรับปรุงรางน้ำฝน ทั้งสองฝั่ง ความยาวประมาณ 284 เมตร พร้อมอุปกรณ์และค่าติดตั้ง

สถานที่ก่อสร้าง กองคลังสินค้า ฝ่ายจัดหาและรักษาพัสดุ อาคาร B-04 การยาสูบแห่งประเทศไทย พระนครศรีอยุธยา

หน่วย : บาท

ลำดับที่	รายการ	ค่าก่อสร้าง	หมายเหตุ
	สรุป (งาน 2 งวด)		
1	ปรับปรุงรางน้ำฝน ทั้งสองฝั่ง ความยาวประมาณ 284 เมตร		
	พร้อมอุปกรณ์และค่าติดตั้ง		
	งานงวดที่ 1		50%
	งานงวดที่ 2 (งวดสุดท้าย)		50%
	รวมค่างานก่อสร้าง (งาน 2 งวด) รวมเป็นเงินทั้งสิ้น		100%
	ขอถือเป็น		

(.....)

รวมภาษีมูลค่าเพิ่ม

ลงชื่อผู้เสนอราคา

(.....)

วันที่ เดือน พ.ศ.

ประทับตราบริษัท / ห้างฯ

จำนวนวัสดุก่อสร้างและค่าแรงงานก่อสร้าง

รายการเสนอราคา

รายละเอียดประมาณการ

บริษัท, ห้างหุ้นส่วน

วัสดุและราคา

ชื่องานก่อสร้าง ปรับปรุงรางน้ำฝน ทั้งสองฝั่ง ความยาวประมาณ 284 เมตร พร้อมอุปกรณ์และค่าติดตั้ง

สถานที่ก่อสร้าง กองคลังสินค้า ฝ่ายจัดหาและรักษาพัสดุ อาคาร B-04 การยาสูบแห่งประเทศไทย พระนครหรืออยุธยา

หน่วย : บาท

ลำดับที่	รายการ	จำนวน	หน่วย	ค่าวัสดุ		ค่าแรงงาน		รวม	หมายเหตุ
				ราคาต่อหน่วย	จำนวนเงิน	ราคาต่อหน่วย	จำนวนเงิน		
1	<p>งาน 2 ฝั่ง</p> <p>ปรับปรุงรางน้ำฝน ทั้งสองฝั่ง ความยาวประมาณ 284 เมตร พร้อมอุปกรณ์และค่าติดตั้ง</p> <p>งานสถาปัตยกรรม</p> <p>-งานกวาดทำความสะอาดรางระบายน้ำฝนรางเล็ก และตะแกรงดักขยะของเดิม พร้อมขนทิ้ง ภายนอก ยสท. (ช่วงปลาย 2 ฝั่ง)</p> <p>-งานทำความสะอาดพร้อมเดินติดตั้งรางระบายน้ำฝนสแตนเลส เกรด 304 ทน 1.0 มม. (2 ฝั่ง)</p> <p>-งานติดตั้งท่อระบายน้ำฝน สแตนเลส เกรด 304 ทน 1.0 มม. (2 ฝั่ง)</p> <p>-งานรอยต่อเชื่อมปิดทับด้วย เวเบอร์ซิลเทป กว้าง 100 มม. (2 ฝั่ง)</p>								
				รวมค่าวัสดุ + ค่าแรงงาน		เป็นเงิน			
สรุป ปรับปรุงรางน้ำฝน ทั้งสองฝั่ง				พร้อมอุปกรณ์และค่าติดตั้ง		เป็นเงิน			

รายการเสนอราคา

รายละเอียดประมาณการ

วัสดุและราคา

จำนวนวัสดุก่อสร้างและค่าแรงงานก่อสร้าง

บริษัท, ห้างหุ้นส่วน

สำนักงานก่อสร้าง ปรับปรุงรื้องานใน ทั้งสองฝั่ง ความยาวประมาณ 284 เมตร พร้อมอุปกรณ์และค่าติดตั้ง

สถานที่ก่อสร้าง กองคลังสินค้า ฝ่ายจัดหาและรักษาพัสดุ อาคาร B-04 การยาสูบแห่งประเทศไทย พระนครศรีอยุธยา

หน่วย : บาท

ลำดับที่	รายการ	จำนวน	หน่วย	ค่าวัสดุ		ค่าแรงงาน		รวม	หมายเหตุ
				ราคาต่อหน่วย	จำนวนเงิน	ราคาต่อหน่วย	จำนวนเงิน		
	สรุป ปรับปรุงรื้องานใน ทั้งสองฝั่ง ความยาวประมาณ 284 เมตร พร้อมอุปกรณ์และค่าติดตั้ง								
	ค่าอำนวยความสะดวก.....%								
	ดอกเบี้ย.....%								
	กำไร.....%								
	รวมเป็นเงิน								
	ภาษีมูลค่าเพิ่ม.....7.....%								
	รวมเป็นเงินทั้งสิ้น								
	ขอถือเป็น								

ราคาที่เสนอเป็นตัวอักษร

(.....)

รวมภาษีมูลค่าเพิ่ม

ลงชื่อผู้เสนอราคา

(.....)

วันที่ เดือน พ.ศ.

ประทับตราบริษัท / ห้างฯ

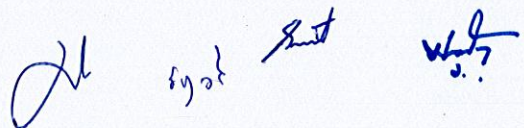
ภาคผนวก

ภาคผนวก 1 ตารางการจัดทำแผนการใช้พัสดุที่ผลิตภายในประเทศ (จำนวน 1 หน้า)

ภาคผนวก 2 ตารางรายงานการใช้พัสดุที่ผลิตภายในประเทศ (จำนวน 1 หน้า)

ภาคผนวก 3 ประกาศโรงงานยาสูบ กระทรวงการคลัง ที่ 42/2560 เรื่องข้อกำหนดเกี่ยวกับความปลอดภัยในการทำงาน สำหรับงานจ้างทั่วไปภายในโรงงานยาสูบ (จำนวน 3 หน้า)

ภาคผนวก 4 ระเบียบการ สวนอุตสาหกรรมโรจนะ (จำนวน 72 หน้า)

Handwritten signatures and initials in blue ink, including a large stylized signature, the word 'ยอด', and other illegible marks.

(ภาคผนวก 1)

ตารางการจัดทำแผนการใช้วัสดุที่ผลิตภายในประเทศ

โครงการ

รายการวัสดุหรือครุภัณฑ์ที่ใช้ในโครงการ

แผนการใช้วัสดุที่ผลิตภายในประเทศ

ลำดับ	รายการ	หน่วย	ปริมาณ	ราคาต่อหน่วย (บาท)	เป็นเงิน (รวม)	วัสดุ ในประเทศ	วัสดุ ต่างประเทศ
1							
2							
3							
4							
5							
6							
7							
8							
9							
10							
รวม							
อัตรา (ร้อยละ)					100	70	30

ลงชื่อ

(

(คู่สัญญาฝ่ายผู้รับจ้าง)

)

ตารางรายงานการใช้พัสดุที่ผลิตภายในประเทศ

การใช้พัสดุทั้งโครงการ

รายการพัสดุทั้งโครงการ

รายการ

มูลค่าพัสดุทั้งโครงการ

บาท

มูลค่าการใช้พัสดุที่ผลิตภายในประเทศ

รายการ	หน่วย (บาท)	จำนวนเงิน	อัตรา (ร้อยละ)
มูลค่าพัสดุที่ผลิตภายในประเทศ			
มูลค่าพัสดุที่ผลิตจากต่างประเทศ			

ปริมาณการใช้เหล็กทั้งโครงการ

ปริมาณการใช้เหล็กทั้งโครงการ

ตัน

มูลค่าเหล็กทั้งโครงการ

บาท

รายการ	หน่วย	จำนวน	อัตรา (ร้อยละ)
ปริมาณการใช้เหล็ก	ตัน	ตัน	

สรุป

- เป็นไปตามกฎกระทรวงกำหนดพัสดุและวิธีการจัดซื้อจัดจ้างพัสดุที่รัฐต้องการส่งเสริมหรือสนับสนุน (ฉบับที่ ๒) พ.ศ. ๒๕๖๓
๑. ร้อยละ ๖๐ พัสดทั่วไป (มูลค่า)
๒. ร้อยละ ๙๐ เหล็ก (ปริมาณ)
- ไม่เป็นไปตามกฎกระทรวงกำหนดพัสดุและวิธีการจัดซื้อจัดจ้างพัสดุที่รัฐต้องการส่งเสริมหรือสนับสนุน (ฉบับที่ ๒) พ.ศ. ๒๕๖๓
- เหตุผล/ความจำเป็นที่หน่วยงานของรัฐไม่สามารถดำเนินการได้

ลงชื่อ

(ประธานคณะกรรมการตรวจรับพัสดุ)

(

)



ประกาศโรงงานยาสูบ กระทรวงการคลัง

ที่ ๕๗ /๒๕๖๐

เรื่อง ข้อกำหนดเกี่ยวกับความปลอดภัยในการทำงาน สำหรับงานจ้างทั่วไปภายในโรงงานยาสูบ

เพื่อปรับปรุงข้อกำหนดเกี่ยวกับความปลอดภัยในการทำงาน สำหรับงานจ้างทั่วไป ให้ครอบคลุมหน่วยงานต่าง ๆ ภายในโรงงานยาสูบ และเพื่อให้เกิดความปลอดภัยในการทำงานและเป็นการป้องกันปัญหาที่อาจส่งผลกระทบต่อความปลอดภัยในการทำงานของพนักงานยาสูบและผู้รับจ้างที่เข้ามาปฏิบัติงานโรงงานยาสูบ อีกทั้งเพื่อความสะดวกต่อการปฏิบัติงาน จึงให้ยกเลิกประกาศโรงงานยาสูบ กระทรวงการคลัง ที่ ๒/๒๕๕๕ โดยให้ผู้รับจ้างยึดถือปฏิบัติตามประกาศฉบับนี้ ดังนี้-

๑. คำนิยาม

- | | | |
|---|---------|--|
| ๑.๑ โรงงานยาสูบ | หมายถึง | โรงงานยาสูบ กระทรวงการคลัง ประกอบด้วย <ul style="list-style-type: none"> - โรงงานยาสูบ สำนักงานใหญ่ กรุงเทพฯ - โรงงานยาสูบ ส่วนภูมิภาค (ฝ่ายโนยา) - โรงงานผลิตยาสูบ ๖ สวนอุตสาหกรรมโรจนะ จังหวัดพระนครศรีอยุธยา |
| ๑.๒ ผู้รับจ้าง | หมายถึง | บุคคลหรือนิติบุคคลที่ทำสัญญากับโรงงานยาสูบ และหมายรวมถึงลูกจ้างหรือบุคคลอื่นใดที่เข้ามาปฏิบัติงานในโรงงานยาสูบในนามของบุคคลหรือนิติบุคคล |
| ๑.๓ หน่วยงาน | หมายถึง | หน่วยงานที่ผู้รับจ้างเข้าปฏิบัติงาน |
| ๑.๔ หัวหน้าหน่วยงาน | หมายถึง | หัวหน้าหน่วยงานที่ผู้รับจ้างเข้าปฏิบัติงานและรวมถึงพนักงานยาสูบที่ได้รับมอบหมายจากหัวหน้าหน่วยงาน |
| ๑.๕ กรรมการตรวจการจ้าง | หมายถึง | พนักงานของโรงงานยาสูบที่ได้รับมอบหมายให้เป็นผู้ควบคุมดูแลการปฏิบัติงานของผู้รับจ้าง |
| ๑.๖ เจ้าหน้าที่ความปลอดภัยของผู้รับจ้าง | หมายถึง | ลูกจ้างหรือบุคคลที่ผู้รับจ้างแต่งตั้งให้เป็นเจ้าหน้าที่ความปลอดภัยในการทำงานระดับหัวหน้างาน/ระดับบริหาร/ระดับวิชาชีพ โดยมีคุณสมบัติตามหลักเกณฑ์ของกระทรวงแรงงาน |

๑.๗ เจ้าหน้าที่ความปลอดภัย
ของโรงงานยาสูบ หมายถึง พนักงานของโรงงานยาสูบ ที่เป็นเจ้าหน้าที่
ความปลอดภัยในการทำงานระดับหัวหน้างาน/
ระดับบริหาร/ระดับวิชาชีพ ที่ได้รับมอบหมาย
จากผู้บังคับบัญชาให้มีหน้าที่ควบคุมดูแลด้าน
ความปลอดภัยในโครงการหรืองานเฉพาะคราว

๒. ข้อกำหนดด้านความปลอดภัย

๒.๑ ผู้รับจ้างต้องจัดเตรียมอุปกรณ์ให้พร้อมในวันเข้าปฏิบัติงาน โดยจัดทำรายชื่อผู้เข้าปฏิบัติงานและ
วัสดุอุปกรณ์ที่นำเข้ามาแจ้งต่อเจ้าหน้าที่รักษาความปลอดภัยก่อนเข้าปฏิบัติงาน

๒.๒ ผู้รับจ้างทุกคนต้องแต่งกายให้กระชับรัดกุมเป็นระเบียบเรียบร้อย ห้ามสวมรองเท้าแตะเข้ามา
ปฏิบัติงานเด็ดขาด

๒.๓ ผู้รับจ้างทุกคนที่เข้าปฏิบัติงานต้องมีสภาพร่างกายที่พร้อมต่อการปฏิบัติงาน ไม่มีอาการมึนเมา
จากการดื่มเครื่องดื่มมึนเมา หรือสารเสพติด

๒.๔ ผู้รับจ้างต้องติดบัตรผู้มาติดต่อตลอดเวลาที่ปฏิบัติงาน หรือลงลายมือชื่อเข้า - ออกในเวลาทำงาน
สำหรับพนักงานที่ติดบัตรให้รักษาบัตรมิให้ชำรุดหรือสูญหาย และแลกคืนทุกครั้งก่อนออกจากโรงงานยาสูบ

๒.๕ ในกรณีที่ผู้รับจ้างปฏิบัติงานที่อาจจะก่อให้เกิดอันตรายให้ผู้รับจ้างต้องจัดให้มีป้ายเตือนให้
พนักงานมองเห็น ได้อย่างชัดเจน และมีจำนวนเพียงพอ/เหมาะสมกับสถานที่ปฏิบัติงาน

๒.๖ ห้ามผู้รับจ้างนอนหลับพักผ่อนในบริเวณหน่วยงาน

๒.๗ ห้ามผู้รับจ้างเล่นการพนัน ดื่มเครื่องดื่มมึนเมาหรือสารเสพติดภายในโรงงานยาสูบ รวมทั้งห้าม
พกพาอาวุธของมีด และสารเสพติดทุกชนิดเข้ามาในโรงงานยาสูบโดยเด็ดขาด

๒.๘ การปฏิบัติงานของผู้รับจ้างจะต้องไม่ส่งผลกระทบต่อให้เกิดความเดือดร้อนรำคาญแก่ส่วนรวม

๒.๙ หากผู้รับจ้างต้องการกระแสไฟฟ้า ต้องแจ้งกรรมการตรวจการจ้างเพื่อดำเนินการ/ประสานกับ
หน่วยงานที่เกี่ยวข้องเพื่อต่อกระแสไฟฟ้าให้กับอุปกรณ์ของผู้รับจ้าง ห้ามผู้รับจ้างตัดต่อกระแสไฟฟ้ามาใช้กับ
อุปกรณ์ไฟฟ้าของผู้รับจ้างโดยพลการอย่างเด็ดขาด

๒.๑๐ ระหว่างปฏิบัติงานผู้รับจ้างต้องจัดวางวัสดุอุปกรณ์ เครื่องมือ เครื่องใช้ ให้เป็นระเบียบเรียบร้อย
และหลังเลิกงานต้องจัดเก็บให้เป็นระเบียบเรียบร้อยในจุดที่โรงงานยาสูบกำหนดไว้เท่านั้น

๒.๑๑ เมื่อผู้รับจ้างพบเห็นเหตุการณ์หรือสภาพที่เป็นอันตราย เช่น เครื่องจักร ไฟฟ้า อาคารสถานที่
ไม่ปลอดภัย การเกิดอัคคีภัย สารเคมีหกรั่วไหล เป็นต้น ให้แจ้งต่อกรรมการตรวจการจ้าง/หัวหน้าหน่วยงาน
โดยเร็วที่สุด

๒.๑๒ เมื่อเกิดอุบัติเหตุทุกครั้งให้ผู้รับจ้างแจ้งกรรมการตรวจการจ้าง/หัวหน้าหน่วยงานทราบโดยเร็ว
เพื่อให้การปฐมพยาบาลเบื้องต้น และร่วมสอบสวนอุบัติเหตุตามขั้นตอนของโรงงานยาสูบ

๒.๑๓ ห้ามถ่ายรูป หรือ บันทึกภาพ ภายในโรงงานยาสูบเด็ดขาด

๒.๑๔ ผู้รับจ้างต้องจัดหาอุปกรณ์คุ้มครองความปลอดภัยส่วนบุคคลตามความเหมาะสมกับลักษณะงาน และเหมาะสมกับพื้นที่ปฏิบัติงาน

๒.๑๕ เมื่อได้ยินสัญญาณแจ้งเหตุฉุกเฉิน/เพลิงไหม้ ให้ผู้รับจ้างอยู่ร่วมกับพนักงานของหน่วยงานที่ปฏิบัติงาน และให้ปฏิบัติตามแผนฉุกเฉิน/เพลิงไหม้ของหน่วยงานนั้น ๆ

๒.๑๖ ผู้รับจ้างต้องให้ความร่วมมือกับเจ้าหน้าที่รักษาความปลอดภัย ในการตรวจค้นพาหนะ วัสดุ อุปกรณ์บุคคล ทั้งช่วงก่อนเข้า - ออก จากโรงงานยาสูบ ในกรณี que ผู้รับจ้างต้องนำสิ่งของออกจากโรงงานยาสูบ ต้องแสดงสิ่งของเหล่านั้นพร้อมเอกสารยินยอมให้นำออกไปได้ต่อเจ้าหน้าที่รักษาความปลอดภัยของโรงงานยาสูบ ทุกครั้ง

๒.๑๗ ผู้รับจ้างต้องปฏิบัติงานในบริเวณพื้นที่ที่กำหนดในสัญญาและปฏิบัติตามข้อกำหนดของหน่วยงานนั้น

๒.๑๘ ผู้รับจ้างต้องปฏิบัติตามกฎระเบียบด้านความปลอดภัยฯ ของโรงงานยาสูบอย่างเคร่งครัด หากสงสัยให้สอบถามจากกรรมการตรวจการจ้าง/หัวหน้าหน่วยงานทันที หากพบว่าการปฏิบัติงานโดยพลการ จนเกิดความเสียหาย ผู้รับจ้างจะต้องรับผิดชอบจะอ้างว่าไม่ทราบหรือกระทำโดยรู้เท่าไม่ถึงการณ์ไม่ได้

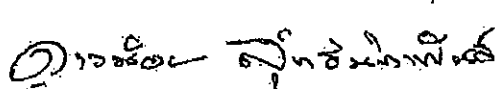
๒.๑๙ กรณีที่เป็นงานเสี่ยง เช่น งานที่มีความร้อน/ประกายไฟ, งานเกี่ยวกับระบบไฟฟ้า, งานในที่อับอากาศ หรืองานในที่สูงเกิน ๒ เมตร, งานติดตั้ง/รื้อถอนนั่งร้าน เป็นต้น ผู้รับจ้างจะต้องขอรับใบอนุญาตทำงานเสี่ยงตามแต่ประเภทของงานเสี่ยง จากหน่วยงานและผู้รับจ้างต้องปฏิบัติตามระเบียบอย่างเคร่งครัด

๒.๒๐ ผู้รับจ้างจะต้องปฏิบัติตามคำแนะนำ การห้าม การตักเตือน หรือคำสั่งให้หยุดหรือเลิกกระทำ โดยเจ้าหน้าที่ความปลอดภัยในการทำงานของโรงงานยาสูบหรือของผู้รับจ้าง

๒.๒๑ ให้ถือว่าข้อกำหนดเกี่ยวกับความปลอดภัยในการทำงานฯ ฉบับนี้ เป็นส่วนหนึ่งของสัญญา หากผู้รับจ้างฝ่าฝืนไม่ปฏิบัติตาม โรงงานยาสูบจะไม่อนุญาตให้ผู้รับจ้างเข้าปฏิบัติงาน และถือว่าผู้รับจ้างปฏิบัติผิดสัญญา โดยโรงงานยาสูบมีสิทธิบอกเลิกสัญญา

จึงประกาศมาเพื่อทราบและถือปฏิบัติโดยเคร่งครัด

ประกาศ ณ วันที่ ๒ มีนาคม พ.ศ. ๒๕๖๐



(นางสาวดานน้อย สุทธินิภาพันธ์)

ผู้อำนวยการยาสูบ

เอกสารรับรองความไม่เกี่ยวข้อง
ระหว่างผู้เสนอราคา และเจ้าหน้าที่ที่เกี่ยวข้องกับการจัดซื้อจัดจ้าง

กรณีเป็นบริษัท/ห้างหุ้นส่วน/ร้าน

ตามที่ข้าพเจ้า บริษัท/ห้างหุ้นส่วน/ร้าน

จดทะเบียนเป็นนิติบุคคล ณ.....

สำนักงานใหญ่ เลขที่.....

โดย.....ผู้มีอำนาจลงนามผูกพันนิติบุคคลปรากฏตามหนังสือ
รับรองของสำนักงานทะเบียนหุ้นส่วนบริษัทที่.....

หรือหนังสือมอบอำนาจลงวันที่.....

กรณีเป็นบุคคลธรรมดา

ตามที่ข้าพเจ้า นาย/นาง/นางสาว.....

บ้านเลขที่.....

ซึ่งได้เสนอราคาในงานจัดซื้อจัดจ้างรายการ.....

ในวันที่.....

ข้าพเจ้าขอรับรองว่าในการเสนอราคา/เสนองานครั้งนี้ ข้าพเจ้าไม่มีความเกี่ยวข้อง ไม่มีส่วนได้ส่วนเสีย และไม่มีการให้ผลประโยชน์แก่เจ้าหน้าที่ที่เกี่ยวข้องกับการจัดซื้อจัดจ้างแต่อย่างใด ซึ่งอาจส่งผลกระทบต่อความโปร่งใสในกระบวนการจัดซื้อจัดจ้าง รวมทั้งที่อาจก่อให้เกิดผลประโยชน์ทับซ้อนได้

ลงชื่อ ผู้ให้คำรับรอง

(.....)

วันที่

หมายเหตุ : การยาสูบแห่งประเทศไทย มีความมุ่งมั่นในการดำเนินงานตามหลักธรรมาภิบาล เป็นไปด้วยความโปร่งใสตรวจสอบได้และสอดคล้องตามแนวทางการประเมินคุณธรรมและความโปร่งใสของหน่วยงานภาครัฐ (Integrity and Transparency Assessment: ITA) จึงได้กำหนดหลักเกณฑ์มาตรการภายในเพื่อป้องกันการทุจริต ในการตรวจสอบความเกี่ยวข้องระหว่างเจ้าหน้าที่ที่เกี่ยวข้องกับการจัดซื้อจัดจ้างและผู้เสนอราคา เพื่อป้องกันไม่ให้เกิดความขัดแย้งทางผลประโยชน์หรือผลประโยชน์ทับซ้อน (Conflict of Interest) แสดงถึงการปฏิบัติงานด้วยความโปร่งใส เปิดเผยข้อมูล และเปิดโอกาสให้มีการแข่งขันกันอย่างเป็นธรรม สร้างความเชื่อมั่นให้กับผู้มีส่วนได้ส่วนเสีย ขับเคลื่อนและพัฒนาการส่งเสริมคุณธรรมและความโปร่งใสภายในหน่วยงานด้านการจัดซื้อจัดจ้างให้ดียิ่งขึ้น

สัญญาคุณธรรม

ความร่วมมือป้องกันและต่อต้านการทุจริตในการจัดซื้อจัดจ้างภาครัฐ ตามมาตรการส่งเสริมความโปร่งใสในการจัดซื้อจัดจ้าง

การยาสูบแห่งประเทศไทย มีความประสงค์จะดำเนินการจัดทำสัญญาคุณธรรม ตามมาตรการส่งเสริมความโปร่งใสในการจัดซื้อจัดจ้าง ภายใต้กระบวนการที่กำหนดตามกฎหมายและกฎระเบียบต่าง ๆ ที่เกี่ยวข้องกับการจัดซื้อจัดจ้างภาครัฐ ตลอดจนความร่วมมือป้องกันและต่อต้านการทุจริตในการจัดซื้อจัดจ้างเพื่อให้เกิดความโปร่งใสและเป็นธรรม เป็นสัญญาระหว่างหน่วยงานภาครัฐโดยเจ้าหน้าที่ที่เกี่ยวข้องกับการจัดซื้อจัดจ้าง และผู้เสนอราคา ที่ตกลงเพื่อให้คำมั่นสัญญาในการปฏิบัติตามสัญญาคุณธรรม เพื่อเป็นกลไกสำคัญในการร่วมป้องกันและต่อต้านการทุจริตในการจัดซื้อจัดจ้างในการดำเนินงานแต่ละขั้นตอนต่าง ๆ ปลอดภัยจากการทุจริต หรือการกระทำโดยมิชอบทั้งปวง

จึงร่วมทำสัญญาคุณธรรม รายการ.....

ในวันที่.....

ประธานคณะกรรมการฯ/เจ้าหน้าที่ที่เกี่ยวข้องกับการจัดซื้อจัดจ้าง ขอให้คำมั่นสัญญาในการปฏิบัติตามสัญญาคุณธรรมไว้ดังต่อไปนี้

1. เปิดเผยข้อมูลที่เกี่ยวข้องกับการจัดซื้อจัดจ้างภาครัฐ บนเว็บไซต์การยาสูบแห่งประเทศไทย ตามมาตรการส่งเสริมความโปร่งใสในการจัดซื้อจัดจ้าง เพื่อเปิดโอกาสให้ประชาชนทั่วไปสามารถมีส่วนร่วมในการตรวจสอบกระบวนการจัดซื้อจัดจ้างภาครัฐได้
2. ปฏิบัติต่อผู้เข้าร่วมเสนอราคาทุกรายอย่างเท่าเทียมกัน เช่น ให้ข้อมูลเดียวกันกับผู้เสนอราคาทุกราย และไม่ให้ข้อมูลที่เป็นความลับหรือที่เป็นประโยชน์กับผู้เสนอราคารายหนึ่งรายใด ที่จะทำให้ได้รับประโยชน์ในขั้นตอนการเสนอราคาหรือขั้นตอนการดำเนินการจัดซื้อจัดจ้าง อำนวยความสะดวกและสนับสนุน ให้เกิดการแข่งขันอย่างเป็นธรรม
3. กำหนดมาตรการเพื่อป้องกันมิให้มีการดำเนินการใด ๆ กับผู้เข้าร่วมเสนอราคา ในลักษณะที่ก่อให้เกิดข้อสงสัยที่สื่อไปในทางทุจริต อาจนำไปสู่การทุจริตในการปฏิบัติหน้าที่ หรือกำหนดเงื่อนไข ผลประโยชน์ตอบแทน เพื่อช่วยเหลือให้ผู้เสนอราคารายใดโดยไม่เป็นธรรม หรือกีดกันผู้เสนอราคารายใดมิให้มีโอกาสเข้าแข่งขันในการเสนอราคา พร้อมทั้งกำหนดนโยบายป้องกันการรับสินบน การให้และรับของขวัญ เพื่อลดโอกาสการที่จะเกิดการทุจริต
4. กำหนดมาตรการและแนวทางปฏิบัติเกี่ยวกับการจัดการเรื่องร้องเรียน กรณีเกิดการทุจริต ต่อหน้าที่หรือการประพฤติมิชอบของเจ้าหน้าที่การยาสูบแห่งประเทศไทย มีช่องทางที่สะดวกต่อการร้องเรียน สำหรับผู้ที่พบเห็นว่ากรรมการ เจ้าหน้าที่ หรือผู้มีส่วนเกี่ยวข้องกับการจัดซื้อจัดจ้างผู้ใดมิได้ปฏิบัติตามข้อตกลงฯ หรือได้กระทำการใด ๆ ที่ไม่เป็นไปตามข้อตกลงฯ หรือพบเห็นพฤติกรรมที่สื่อไปในทางทุจริตหรืออาจนำไปสู่การทุจริตได้ ให้สามารถแจ้งผ่านช่องทางการร้องเรียนของการยาสูบแห่งประเทศไทยได้

สำหรับผู้เสนอราคา ขอให้คำมั่นสัญญาในการปฏิบัติตามสัญญาคุณธรรมไว้ดังต่อไปนี้

1. ปฏิบัติตามนโยบาย มาตรการและวิธีการดำเนินงานที่จำเป็นเพื่อป้องกันการทุจริต และสนับสนุนให้กระบวนการจัดซื้อจัดจ้างเป็นไปด้วยความโปร่งใสและเป็นธรรม
2. ไม่ให้สินบน และของขวัญ หรือทรัพย์สิน หรือประโยชน์อื่นใด จูงใจให้ร่วมดำเนินการใด ๆ ทั้งทางตรงและทางอ้อม อันเป็นการให้ประโยชน์ในการเสนอราคา หรือการสมยอมกัน เพื่อเสนอราคาต่อหน่วยงานภาครัฐ อันนำมาซึ่งความได้เปรียบและได้รับผลประโยชน์ตอบแทนบางประการในกระบวนการจัดซื้อจัดจ้าง หรือการปฏิบัติทั้งก่อน ระหว่าง และหลังการจัดซื้อจัดจ้าง
3. ผู้ทำสัญญาคุณธรรมต้องรับผิดชอบการกระทำของผู้รับเหมาช่วงใดๆ ของตน (ถ้ามี) เสมือนเป็นการกระทำด้วยตนเองและต้องจัดการให้ผู้รับเหมาช่วงเหล่านั้นต้องมีหน้าที่ปฏิบัติเสมือนเป็นผู้ร่วมลงนามในสัญญาฯ นี้
4. ในกรณีที่พบว่าผู้เข้าร่วมเสนอราคา หรือตัวแทนรายใดมิได้ปฏิบัติตามข้อตกลงฯ หรือพบเห็นพฤติกรรมที่ส่อไปในทางทุจริตหรืออาจนำไปสู่การทุจริตได้ สามารถแจ้งผ่านช่องทางการร้องเรียนของการยาสูบแห่งประเทศไทยได้

ลงชื่อ ผู้ให้คำรับรอง ลงชื่อ ผู้ให้คำรับรอง
 (.....) (.....)

ตำแหน่ง ผู้เสนอราคา
 ประธานคณะกรรมการฯ/เจ้าหน้าที่ฯ

วันที่ วันที่