

วัตถุประสงค์ และขอบเขตของงานก่อสร้าง

1. วัตถุประสงค์

การยาสูบแห่งประเทศไทย มีความประสงค์จะก่อสร้าง 1. กั้นห้องเก็บเครื่องมือและอะไหล่ช่างมวนและบรรจุ กองการมวนและบรรจุ สาขาโรจนะ 1 ห้อง 2. กั้นห้องช่าง กองการใบยา 4 สาขาโรจนะ 2 ห้อง 3. กั้นห้องช่าง กองการมวนและบรรจุ 4 สาขาโรจนะ 1 ห้อง 4. กั้นห้องช่าง กองซ่อมบำรุง 4 สาขาโรจนะ 1 ห้อง 5. กั้นห้องกองการยาเส้นพอง สาขาโรจนะ 2 ห้อง สร้างที่ อาคาร B-02 การยาสูบแห่งประเทศไทย พระนครศรีอยุธยา

จ. พระนครศรีอยุธยาให้เป็นไปตามรูปแบบและรายละเอียด ที่จะกล่าวถึงในข้อ 2. งานทั้งหมดนี้ให้แล้วเสร็จ เรียบร้อยสมบูรณ์สามารถใช้งานได้ดี ตามวัตถุประสงค์ของผู้อ่าจ้าง กำหนดเวลาแล้วเสร็จภายใน 120 วันนับตั้งจากวันลงนามในสัญญาให้ปฏิบัติงานได้ทุกวัน(ยกเว้นวันหยุดตามประเพณีของการยาสูบแห่งประเทศไทย)ตั้งแต่เวลา 07.30น.- 16.30น. หากผู้รับจ้างปฏิบัติงานหลังเวลา 16.30 น. หรือวันหยุดตามประเพณีของการยาสูบแห่งประเทศไทย

ผู้รับจ้างต้องเสนอแผนการทำงานล่วงเวลาต่อคณะกรรมการตรวจรับพัสดุ เพื่อขออนุมัติก่อนเข้าดำเนินการไม่น้อยกว่า 7 วัน และจ่ายค่าล่วงเวลาให้คณะกรรมการตรวจรับพัสดุ หรือผู้แทน ตามจริง

2. รูปแบบและรายการ

- แบบเลขที่ กส.6301 จำนวน 20 แผ่น

3. ขอบเขตของงานก่อสร้าง

ขอบเขตของงานก่อสร้างนี้ ได้แก่ การจัดหาวัสดุอุปกรณ์ และทำการก่อสร้างตามวัตถุประสงค์ในข้อ 1 ด้วยแรงงาน และเครื่องมือเครื่องใช้ของผู้รับจ้างเอง เพื่อให้งานแล้วเสร็จเรียบร้อยสมบูรณ์สามารถใช้งานได้ดีตามวัตถุประสงค์ของผู้อ่าจ้างและหมายถึงรวมหัวข้อดังต่อไปนี้

- รื้อถอนสิ่งก่อสร้างภายในพื้นที่เดิม ตามระบุในแบบ
- ทำการตรวจสอบสถานที่ เส้นทางขนส่งวัสดุและที่เก็บกองหากพบอุปสรรคและปัญหาต่างๆ ให้แจ้งและปรึกษาคณะกรรมการ ตรวจรับพัสดุ ก่อนดำเนินการ
- ศึกษาและทำความเข้าใจในแบบรายการประกอบแบบ วัสดุที่ใช้โดยละเอียดล่วงหน้าก่อนหากพบจุดใดไม่เข้าใจหรือไม่สามารถดำเนินการตามแบบหรือรายการได้

ให้ปรึกษาคณะกรรมการตรวจรับพัสดุ

เพื่อขอคำแนะนำหรือวิธีแก้ไขก่อนดำเนินการต่อไป สำหรับงานในส่วนที่มีความจำเป็นต้องทำแบบรายละเอียด(SHOP DRAWING) เพิ่มเติม

ให้ผู้รับจ้างจัดทำเสนอคณะกรรมการตรวจรับพัสดุก่อนการปฏิบัติงานด้วย

- ต้องจัดทำแผนงานก่อสร้าง โดยละเอียด เสนอคณะกรรมการตรวจรับพัสดุเพื่อพิจารณา และเห็นชอบก่อนการลงมือก่อสร้าง

ในขณะที่ทำการก่อสร้างให้ตรวจสอบงานที่ปฏิบัติได้จริงกับแผนงานที่วางไว้เป็นช่วงๆ ด้วยหากงานหรือกิจการใดล่าช้า ผู้รับจ้างต้องเร่งประสิทธิภาพของงาน

ให้เป็นไปตามแผนงานที่กำหนดไว้ด้วย

- เศษวัสดุอุปกรณ์ทุกชนิดที่เกิดจากการรื้อถอน เช่น สิ่งก่อสร้างเดิม ฯลฯ ซึ่งผู้รับจ้างไม่ประสงค์จะเก็บไว้ หรือเศษวัสดุที่เหลือจากการใช้งานก่อสร้าง

ผู้รับจ้างต้องขนออกไปทิ้งภายนอกพื้นที่ของการยาสูบแห่งประเทศไทยพร้อมทั้งทำความสะอาด สถานที่ก่อสร้าง

บริเวณใกล้เคียงและส่วนของอาคารซึ่งประอะเนื่องจากการปฏิบัติงานก่อสร้าง ให้อยู่ในสภาพสะอาด เรียบร้อยก่อนส่งมอบงานงวดสุดท้าย

- งาน โครงสร้างเหล็ก
- งานสถาปัตยกรรม เช่น ฉนวนฉนวนกันความร้อน, ฝ้าเพดาน, ประตู-หน้าต่างฉนวนกันความร้อน ฯลฯ
- งานระบบไฟฟ้า
- งานอื่นๆ ให้แล้วเสร็จเรียบร้อยสมบูรณ์สามารถใช้งานได้ดี ตามวัตถุประสงค์ของผู้อ่าจ้าง

การรับประกันความชำรุดบกพร่องงานก่อสร้างภายในระยะ 2 ปี และภายในระยะเวลา 1 ปีสำหรับ ระบบไฟฟ้าโดยนับตั้งจากวันที่ได้รับมอบงาน ซึ่งความชำรุดบกพร่อง หรือเสียหายนั้น เกิดจากความบกพร่องของผู้รับจ้างอันเกิดจากการใช้วัสดุที่ไม่ถูกต้อง หรือทำไว้ไม่เรียบร้อย

หรือทำไม่ถูกต้องตามมาตรฐานแห่งหลักวิชาผู้รับจ้างจะต้องรับผิดชอบซ่อมแซมแก้ไขให้เรียบร้อย โดยไม่ชักช้าโดยการยาสูบแห่งประเทศไทยไม่ต้องออกค่าใช้จ่ายใดๆ

ในการนี้ทั้งสิ้น หากผู้รับจ้างบิดพลิ้วไม่กระทำการดังกล่าวภายใน 7

วันนับตั้งจากวันที่ได้รับแจ้งความชำรุดบกพร่องเป็นหนังสือจากการยาสูบแห่งประเทศไทยหรือไม่ทำการแก้ไขให้ถูกต้องเรียบร้อยภายในเวลาที่ผู้รับจ้างกำหนดให้ผู้รับจ้างมีสิทธิที่จะทำการนั้นเองหรือจ้างผู้อื่นให้ทำงานนั้น โดยผู้รับจ้างต้องเป็นผู้ออกค่าใช้จ่าย

- SHOP DRAWING และ AS-BUILT DRAWING
- ผู้รับจ้างต้องทำ SHOP DRAWING ส่งมอบต่อผู้ควบคุมงานทุกครั้งทีแบบก่อสร้างไม่ระบุวิธีการ

โดยผู้รับจ้างจะไม่ทำงานที่ไม่มี แบบหรือแบบบรรยายละเอียดไม่เพียงพอผู้รับจ้างต้องทำ AS-BUILT DRAWING ให้กับผู้ควบคุมงานเมื่อสร้างงานในแต่ละงานนั้นๆ แล้วเสร็จ

และจะต้องทำ AS-BUILT DRAWING ของงานก่อสร้างทั้งหมด โดยทำเป็นแบบพิมพ์ขาวและ DIGITAL FILE จำนวน 2 ชุด

ส่งมอบคณะกรรมการตรวจรับพัสดุก่อนส่งมอบงานงวดสุดท้าย

4. การประกันภัย

ผู้รับจ้างต้องทำประกันภัยความรับผิดชอบต่อความเสียหายที่อาจเกิดขึ้นในระหว่างสัญญาทั้งหมดกับบริษัทจดทะเบียนหรือบริษัทที่ได้รับอนุญาต ให้ประกอบธุรกิจประกันภัยในประเทศไทยที่ผู้รับจ้างต้องเป็นผู้รับประกันและชำระค่าเบี้ยประกันภัยค่าธรรมเนียม และค่าใช้จ่ายต่างๆรวมทั้งค่าเสียหายส่วนแรกโดยระบุให้การยาสูบแห่งประเทศไทย ผู้แทนการยาสูบแห่งประเทศไทย(หมายถึง คณะกรรมการตรวจรับพัสดุ ผู้ควบคุมงาน) ผู้รับจ้าง ผู้รับจ้างช่วงตัวแทน ลูกจ้าง หรือบริวารของผู้รับจ้าง หรือผู้รับจ้างช่วงเป็นผู้รับผิดชอบประโยชน์จากกรรมสิทธิ์ดังกล่าว และผู้รับจ้างต้องส่งมอบกรมธรรม์ที่ผ่านการเห็นชอบจากการยาสูบแห่งประเทศไทย พร้อมหลักฐานการชำระเบี้ยประกันภัยให้การยาสูบแห่งประเทศไทยยึดถือ ณ วันลงนามสัญญาโดยมีขอบเขตของการคุ้มครองครอบคลุม รายละเอียดดังต่อไปนี้

1. การประกันภัยความรับผิดชอบตามสัญญา (Contract Insurance) เพื่อให้การคุ้มครองความสูญเสียหรือความเสียหายต่องานก่อสร้างทั้งหมดเต็มตามมูลค่างาน โดยต้องชดใช้ค่าเสียหายให้ตามมูลค่าตามแบบ full replacement value กรมธรรม์นี้ต้องมีหลักคุ้มครองความสูญเสีย หรือสูญหาย เนื่องมาจากการประมาทเลินเล่อของผู้รับจ้าง ในขณะที่ปฏิบัติงานด้วยและต้องรับผิดชอบ ความสูญเสีย หรือเสียหายครอบคลุมถึงระยะเวลาการรับประกันความชำรุดบกพร่องของงานจ้างตามสัญญา
2. การประกันภัยความรับผิดชอบต่อร่างกาย และทรัพย์สินของบุคคลที่สามอันเนื่องมาจากการดำเนินงานก่อสร้างการคุ้มครองดังกล่าว ให้รวมถึงความเสียหายต่อร่างกาย และทรัพย์สินของพนักงานการยาสูบแห่งประเทศไทยทั้งนี้ให้มีวงเงินความรับผิดชอบตามกฎหมาย 1,000,000 บาท(หนึ่งล้านบาทถ้วน) ต่อครั้ง หรือต่อครั้ง/คน
3. การประกันภัยอุบัติเหตุส่วนบุคคลต่อชีวิตของคณะกรรมการตรวจรับพัสดุ และผู้ควบคุมงานของการยาสูบแห่งประเทศไทยซึ่งมีหน้าที่ ต้องปฏิบัติงานในพื้นที่ก่อสร้าง และการยาสูบแห่งประเทศไทยมีสิทธิขอเปลี่ยนแปลงตัวบุคคลได้ตลอดเวลาโดยแจ้งเป็นหนังสือให้ผู้รับจ้างทราบ

-เงินเอาประกันสำหรับการเสียชีวิต หรือสูญเสียอวัยวะ หรือสาขาด หรือทุพพลภาพถาวร วงเงิน 300,000.- บาท(สามแสนบาทถ้วน)ต่อคน

-เงินเอาประกันสำหรับค่าใช้จ่ายในการรักษาพยาบาล วงเงิน 30,000 บาท (สามหมื่นบาทถ้วน)ต่อคน

-ผู้รับจ้างต้องชำระเบี้ยประกัน และค่าอายุกรมธรรม์ประกันภัยตลอดจนปฏิบัติให้ถูกต้องตามเงื่อนไขของกรมธรรม์ประกันภัย หรือกระทำใดๆ

เพื่อให้การประกันภัยดังกล่าวมีผลบังคับ โดยสมบูรณ์ตลอดอายุสัญญาตามโครงการที่ผู้รับจ้างไม่ทำประกันภัย หรือไม่เอาประกันภัยตามที่ระบุไว้ในข้อนี้ หรือการประกันภัยอื่นใด ซึ่งผู้รับจ้างต้องดำเนินการตามเงื่อนไขของสัญญา การยาสูบแห่งประเทศไทยจะทำการรับประกันหรือต่ออายุประกันดังกล่าวเองและจ่ายเบี้ยประกันตามความจำเป็น เพื่อวัตถุประสงค์ดังกล่าว โดยจะหักค่าใช้จ่ายดังกล่าวจากเงินที่ครบกำหนดหรือจะครบกำหนดชำระให้กับผู้รับจ้างเป็นครั้งคราวไป หรือหักจากหลักประกันใดๆ ที่ การยาสูบแห่งประเทศไทยมีอยู่ต่อผู้รับจ้างตามสัญญา หรือเรียกคืนจากผู้รับจ้าง โดยถือเป็นหน้าที่ถึงครบกำหนดชำระ และถ้าหากการยาสูบแห่งประเทศไทยได้รับความเสียหายใดๆ เนื่องจากการที่ผู้รับจ้างไม่ทำประกันภัย หรือไม่เอาอายุประกันภัย หรือไม่ปฏิบัติให้ถูกต้องตามเงื่อนไขของกรมธรรม์ประกันภัยดังกล่าว

หรือจากการกระทำ หรือละเว้นกระทำการใดๆของผู้รับจ้างเกี่ยวกับการประกันภัยตามข้อนี้ผู้รับจ้างต้องรับผิดชอบในความเสียหายดังกล่าวต่อการยาสูบแห่งประเทศไทย

กรณีที่มีการฟ้องร้องการยาสูบแห่งประเทศไทย โดยบุคคลที่สามอันเกี่ยวเนื่องมาจากความเสียหายที่เกิดขึ้นจากการดำเนินงานใดๆของผู้รับจ้างผู้รับจ้างช่วงตัวแทน ลูกจ้าง

หรือบริวารของผู้รับจ้าง หรือผู้รับจ้างช่วง ผู้รับจ้างต้องชดใช้ค่าเสียหายและค่าเสียหายใดๆที่การยาสูบแห่งประเทศไทยต้องเสียไปเนื่องจากการเรียกร้อง

หรือฟ้องร้องดังกล่าวคืนให้แก่การยาสูบแห่งประเทศไทยทั้งหมด ภายใน 30(สามสิบ)วันนับแต่วันที่ได้รับแจ้งเป็นหนังสือจากการยาสูบแห่งประเทศไทย

หากผู้รับจ้างมีการประกันภัยเพิ่มเติม นอกเหนือจากที่ระบุข้างต้น ผู้รับจ้างต้องชำระค่าเบี้ยประกันภัย และค่าธรรมเนียมต่างๆ เองทั้งสิ้น และจะต้องใส่

Insurer's Waiver of Rights of Subrogation ให้แก่ผู้รับจ้างด้วยและการที่ผู้รับจ้างได้ทำประกันภัยดังกล่าวทั้งหมดไม่เป็นผลให้ผู้รับจ้างพ้นจากความรับผิดชอบใดๆ ตามสัญญา

หมายเหตุ -รายการวัสดุทุกรายการต้องมีมาตรฐานผลิตภัณฑ์อุตสาหกรรม (มอก.) เพื่อให้คณะกรรมการตรวจรับพัสดุสามารถตรวจสอบที่มาของวัสดุ และเป็นไปตามระเบียบ

ในการจัดซื้อจัดจ้างหากรายการวัสดุใดมีการแก้ไข ยกเลิก หรือเปลี่ยนแปลง ต้อง ถือเอาเลขที่ มอก. ฉบับล่าสุดเป็นเกณฑ์ในการพิจารณาเลือกใช้โดยการเสนอต้องมีกร

เปรียบเทียบวัสดุจากผู้ผลิตไม่น้อย กว่า 3 ราย และต้องมีค่าความคลาดเคลื่อนกลุ่มของวัสดุอยู่ในระดับเดียวกันซึ่งการเปรียบเทียบรายการวัสดุนั้นต้องเป็นไป

ตามวัตถุประสงค์ของผู้ออกแบบ และผู้รับจ้างต้องแสดงใบรับรองผลการตรวจสอบให้

คณะกรรมการตรวจรับพัสดุว่าถูกต้อง ตามมาตรฐานแล้วผู้รับจ้างต้องปฏิบัติตาม ดังนี้

-ประกาศโรงงานยาสูบ กระทรวงการคลัง ที่ 42/2560 เรื่องข้อกำหนดเกี่ยวกับ

ความปลอดภัยในการทำงาน สำหรับงานจ้างทั่วไปภายในโรงงานยาสูบ

-กฎกระทรวง กำหนดมาตรฐานในการบริหารและการจัดการด้านความปลอดภัย

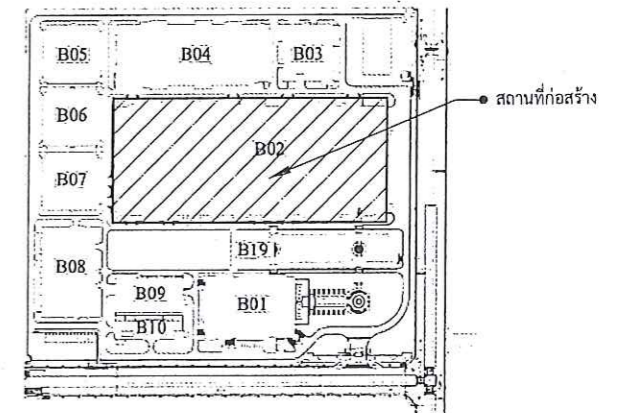
อาชีวอนามัยและสภาพแวดล้อมในการทำงานเกี่ยวกับงานก่อสร้าง พ.ศ. 2551 ลงวันที่ 18 กันยายน 2551

-ประกาศกรมสวัสดิการและคุ้มครองแรงงาน

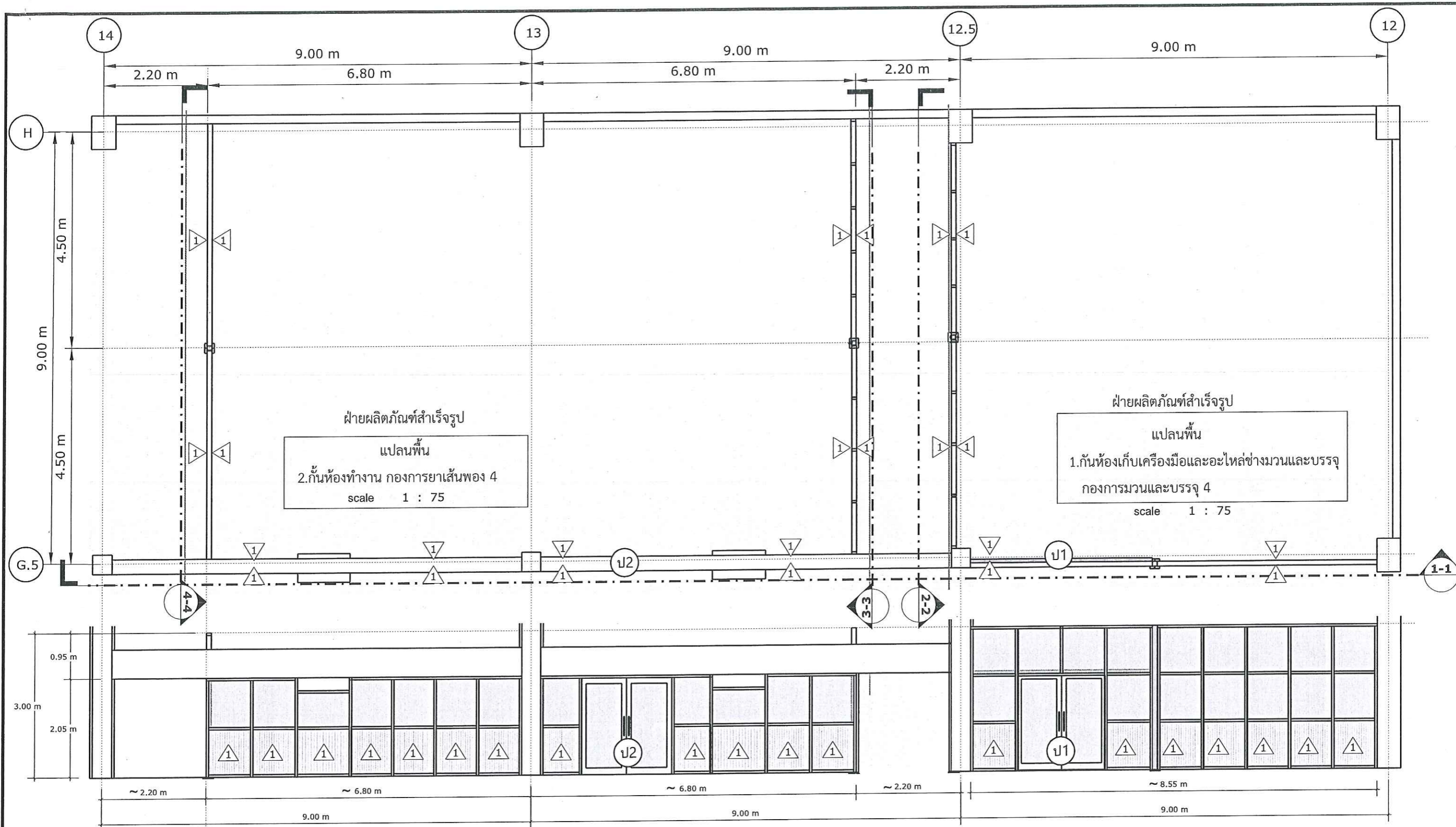
เรื่องหลักเกณฑ์การจัดทำแผนงานด้านความปลอดภัยในการทำงานสำหรับงานก่อสร้าง พ.ศ.2552

ลงวันที่ 7 พฤษภาคม 2552

-ระเบียบสวนอุตสาหกรรมโรจนะ



<p>ฝ่ายวิศวกรรมและพัฒนา การยาสูบแห่งประเทศไทย</p>	ชื่อแบบ ฝ่ายผลิตด้านใบยา 1.กั้นห้องช่าง กองการใบยา 4 สาขาโรจนะ 2 ห้อง 2.กั้นห้องช่าง กองการยาเส้นพอง 4 สาขาโรจนะ 2 ห้อง	ฝ่ายผลิตภัณฑ์สำเร็จรูป 1.กั้นห้องเก็บเครื่องมือและอะไหล่ช่างมวนและบรรจุ กองการมวนและบรรจุ สาขาโรจนะ 1 ห้อง 2.กั้นห้องช่าง กองการมวนและบรรจุ 4 สาขาโรจนะ 1 ห้อง 3.กั้นห้องช่าง กองซ่อมบำรุง 4 สาขาโรจนะ 1 ห้อง สร้างที่ ภายในอาคาร B-02 การยาสูบแห่งประเทศไทย พระนครศรีอยุธยา	แบบเลขที่ กส.6301 เลขที่แบบ	
	สถานปลูก 10.1.0.63 วิศวกรใบยา 31 มี.ค. 63 วิศวกรไฟฟ้า 31 มี.ค. 63 วิศวกรเครื่องกล	มาตรฐาน 31 มี.ค. 63	31 มี.ค. 63	จำนวน 20 แผ่น
	ผู้เขียนแบบ หัวหน้ากองควบคุมการก่อสร้างและสำรวจ 31 มี.ค. 63	31 มี.ค. 63	31 มี.ค. 63	1
	ผู้ตรวจ ผู้อำนวยการฝ่ายวิศวกรรมและพัฒนา 31 มี.ค. 63	31 มี.ค. 63	31 มี.ค. 63	1



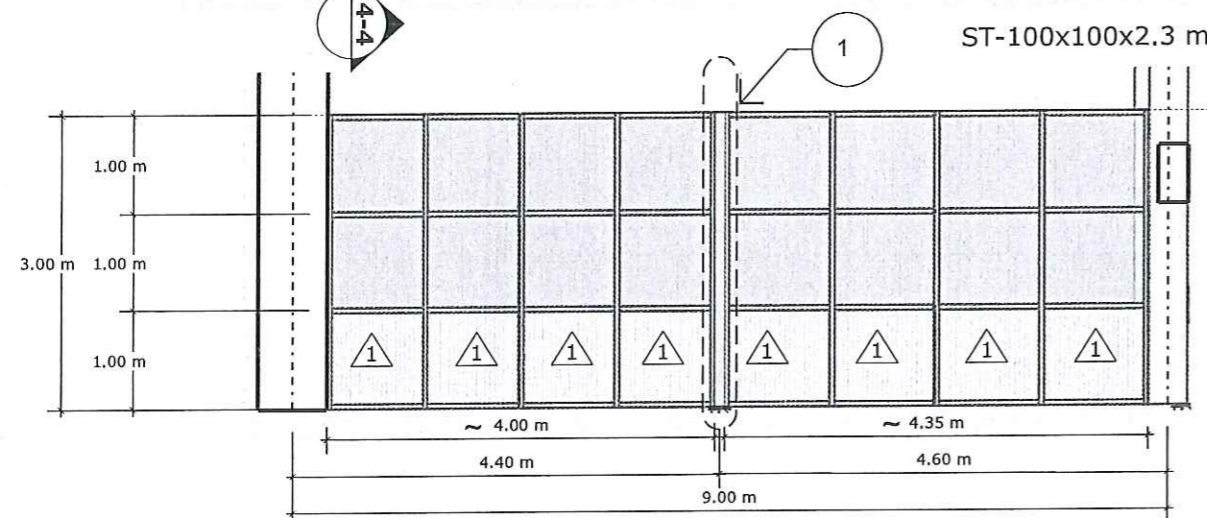
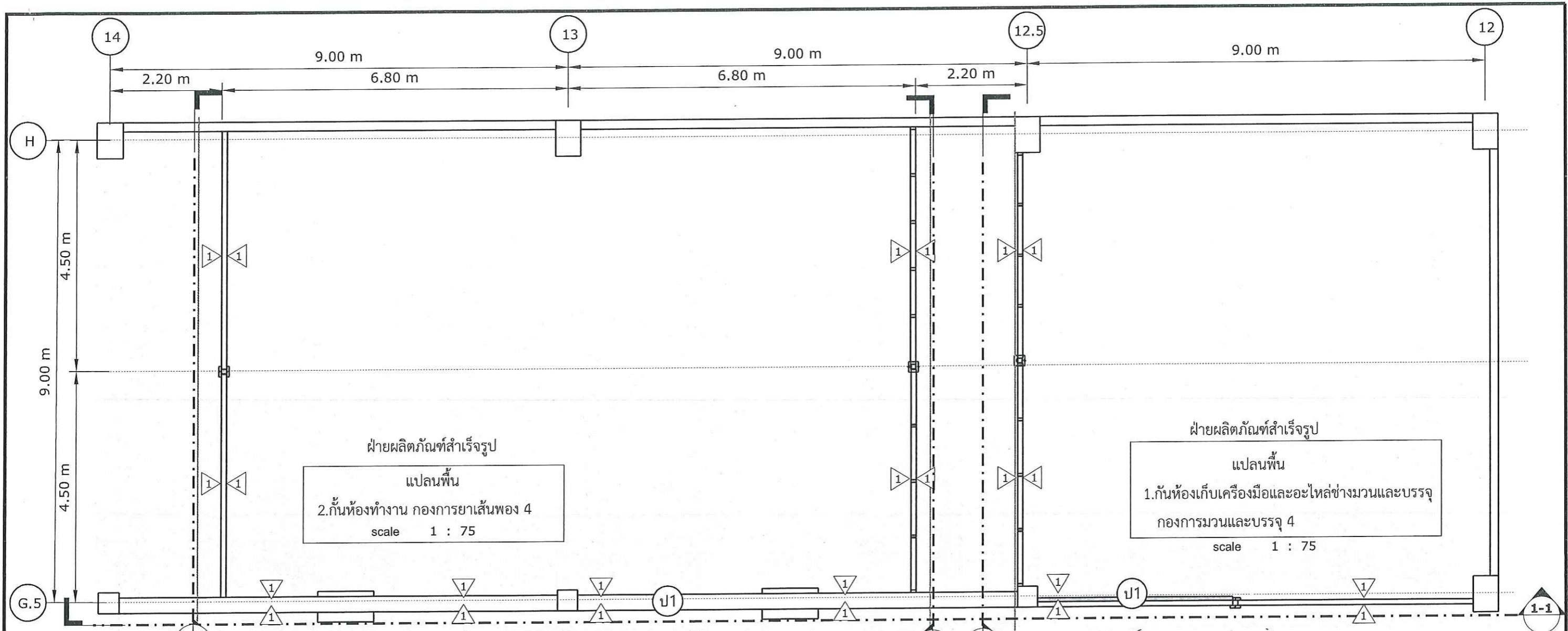
ฝ่ายผลิตภัณฑ์สำเร็จรูป
 แพลนพื้นที่
 2. กั้นห้องทำงาน กองการยาเส้นพอง 4
 scale 1 : 75

ฝ่ายผลิตภัณฑ์สำเร็จรูป
 แพลนพื้นที่
 1. กั้นห้องเก็บเครื่องมือและอะไหล่ช่างมวนและบรรจุ
 กองการมวนและบรรจุ 4
 scale 1 : 75

ลักษณะบาน	ผนังอลูมิเนียม
วงกบ	อลูมิเนียมสี NA
บาน / ลูกฟัก	กระจกหนา 6 ม.ม.ใส
กรอบบาน	อลูมิเนียม หนา 1.2 ม.ม.
ลูกฟัก	ลูกฟักใหญ่อลูมิเนียม หนา 1 ม.ม.

รูปตัด 1-1
 scale 1 : 75

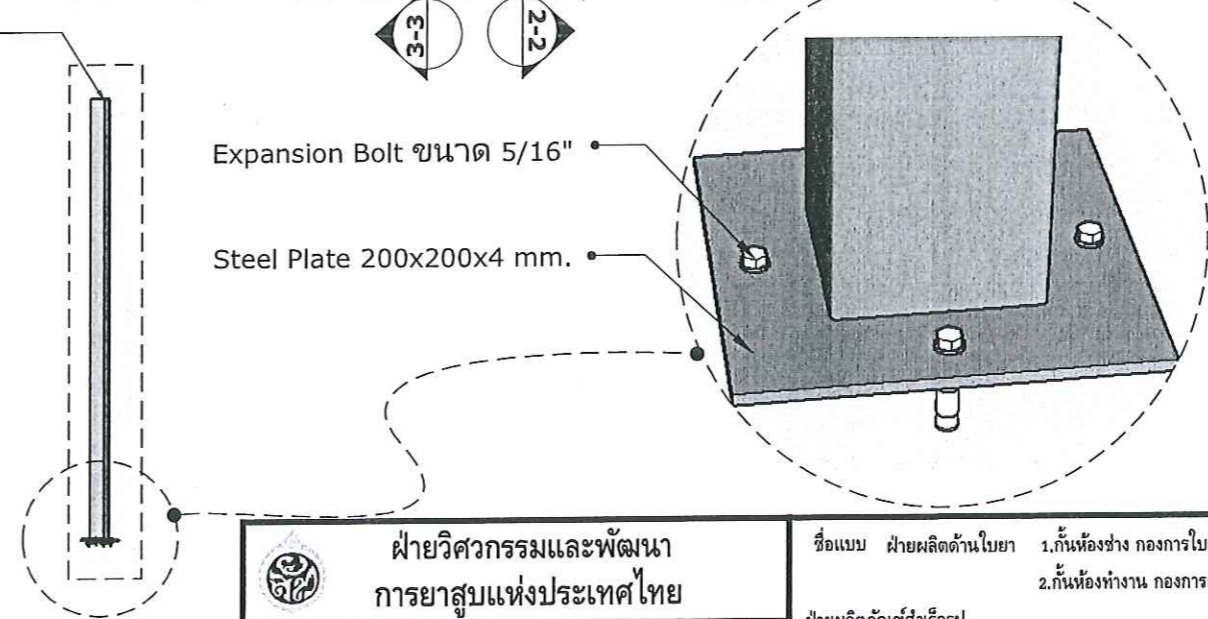
ฝ่ายวิศวกรรมและพัฒนา การยาสูบแห่งประเทศไทย		ชื่อแบบ ฝ่ายผลิตด้านมวนยา 1. กั้นห้องช่าง กองการมวนยา 4 สาขาโรงงาน 2 ห้อง 2. กั้นห้องทำงาน กองการยาเส้นพอง 4 สาขาโรงงาน 2 ห้อง
สถาปนิก	<i>Kar</i>	31 ม.ค. 63
วิศวกรโยธา	<i>สว.ศ.ศ.ศ.</i>	31 ธ.ค. 63
วิศวกรไฟฟ้า	<i>พ.พ.ศ.ศ.</i>	31 ธ.ค. 63
วิศวกรเครื่องกล		
ผู้เขียนแบบ		
หัวหน้ากองควบคุมการก่อสร้างและสำรวจ	<i>[Signature]</i>	31 ธ.ค. 63
ผู้ตรวจ	<i>[Signature]</i>	31 ธ.ค. 63
ผู้อำนวยการฝ่ายวิศวกรรมและพัฒนา	<i>[Signature]</i>	31 ธ.ค. 63
มาตราส่วน		แบบเลขที่ กส.6301
อ้างอิง		เลขที่เก็บ
แบบประกอบ	พิมพ์เมื่อ	แผ่นที่ 2
พิมพ์เพื่อใช้		จำนวน 20 แผ่น
หมายเหตุ		



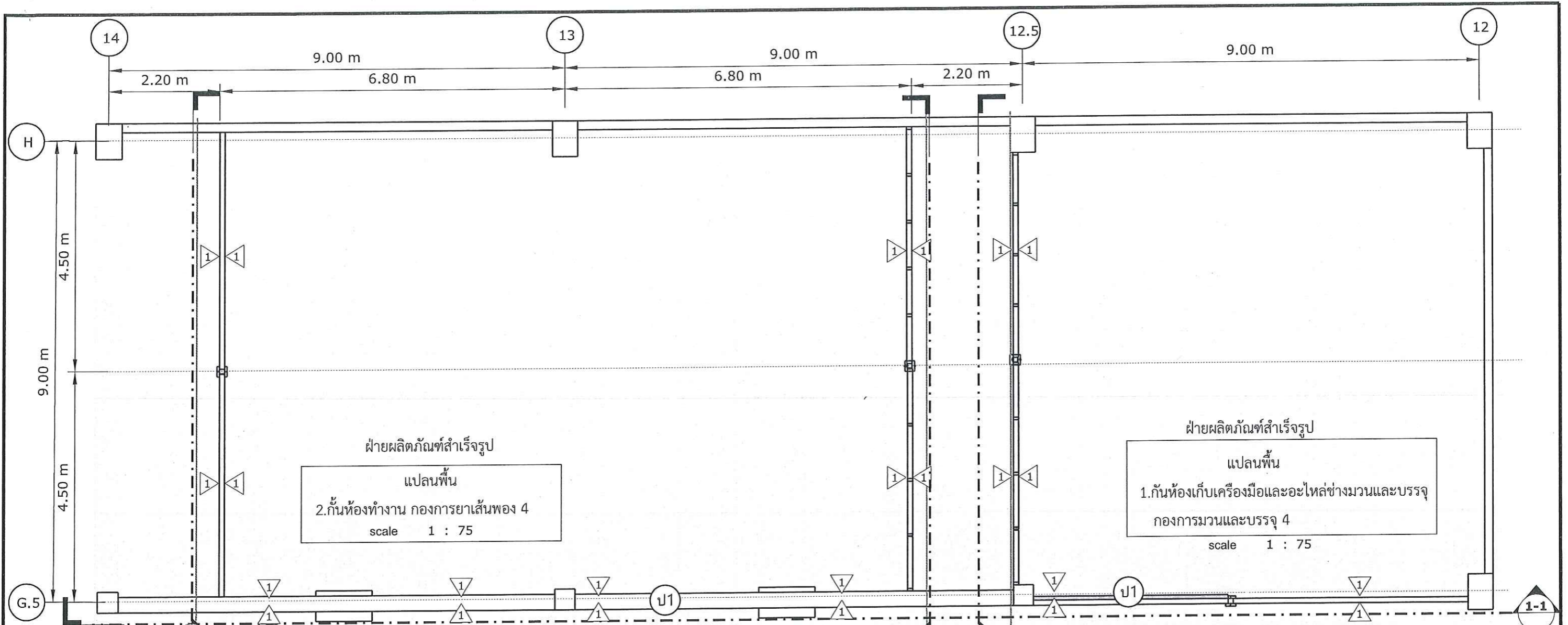
รูปตัด 2-2
scale 1 : 75

ลักษณะบาน	ผนังอลูมิเนียม
วงกบ	อลูมิเนียมสี NA
บาน / ลูกฟัก	กระจกหนา 6 ม.ม. ใส
กรอบบาน	อลูมิเนียม หนา 1.2 ม.ม.
ลูกฟัก	ลูกฟักใหญ่อลูมิเนียม หนา 1 ม.ม.

แบบขยาย 1
scale 1 : 50

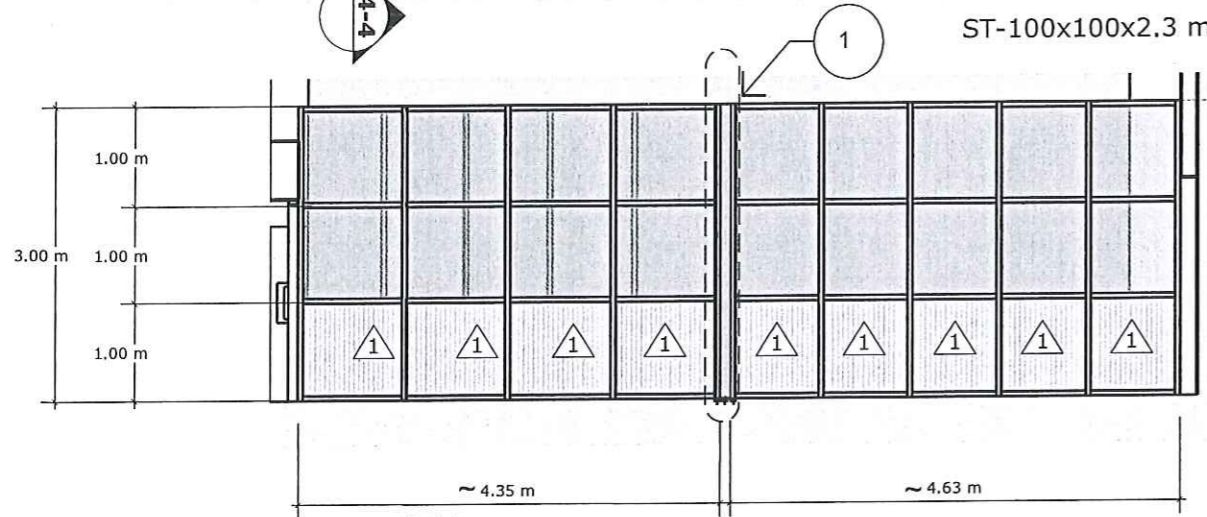


ฝ่ายวิศวกรรมและพัฒนา การยาสูบแห่งประเทศไทย		ชื่อแบบ ฝ่ายผลิตด้านโมยา 1. กั้นห้องช่าง กองการโมยา 4 สาขาโรจนะ 2 ห้อง 2. กั้นห้องทำงาน กองการยาเส้นพอง 4 สาขาโรจนะ 2 ห้อง	
ฝ่ายผลิตภัณฑ์สำเร็จรูป 1. กั้นห้องเก็บเครื่องมือและอะไหล่ช่างมวนและบรรจุ กองการมวนและบรรจุ สาขาโรจนะ 1 ห้อง 2. กั้นห้องช่าง กองการมวนและบรรจุ 4 สาขาโรจนะ 1 ห้อง 3. กั้นห้องช่าง กองซ่อมบำรุง 4 สาขาโรจนะ 1 ห้อง สร้างที่ ภายในอาคาร B-02 การยาสูบแห่งประเทศไทย พระนครศรีอยุธยา		ฝ่ายผลิตภัณฑ์สำเร็จรูป	
สถาปนิก	วิศกรโยธา	วิศกรไฟฟ้า	วิศกรเครื่องกล
ผู้เขียนแบบ	หัวหน้ากองควบคุมการก่อสร้างและสำรวจ	ผู้ตรวจ	ผู้อำนวยการฝ่ายวิศวกรรมและพัฒนา
31 ม.ค. 63	31 ม.ค. 63	31 ม.ค. 63	31 ม.ค. 63
มาตราส่วน	อ้างอิง	แบบประกอบ	พิมพ์เพื่อใช้
แบบเลขที่ กส.6301	เลขที่เก็บ	แผ่นที่ 3	จำนวน 20 แผ่น



ฝ่ายผลิตภัณฑ์สำเร็จรูป
แปลนพื้น
2. กั้นห้องทำงาน กองการยาเส้นพอง 4
scale 1 : 75

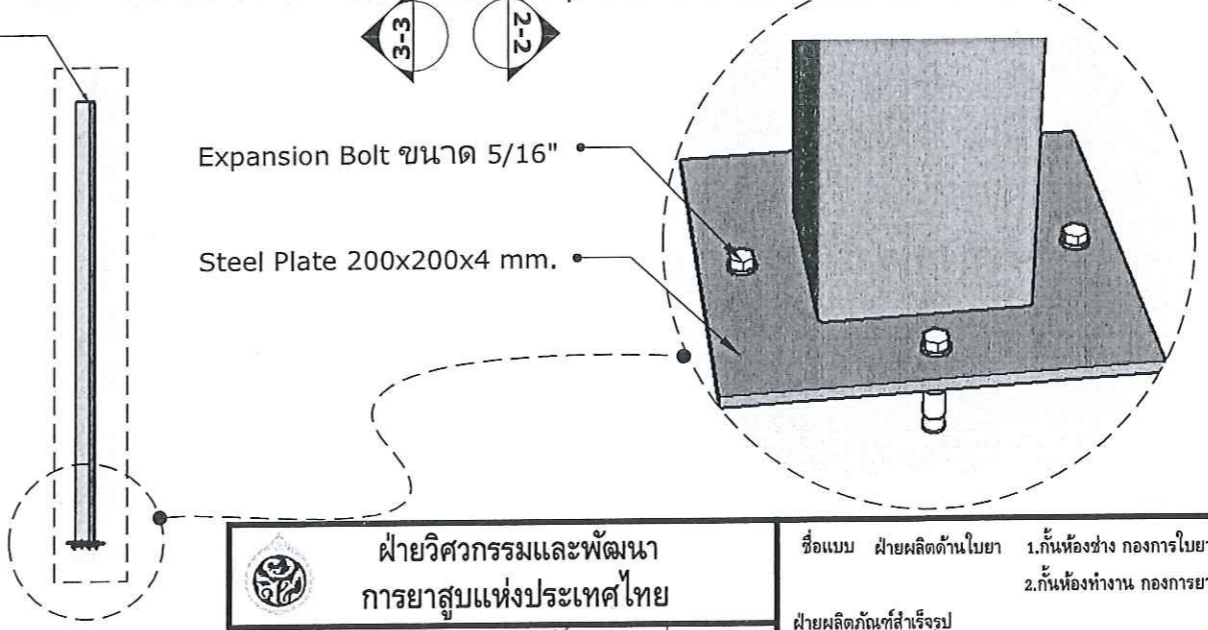
ฝ่ายผลิตภัณฑ์สำเร็จรูป
แปลนพื้น
1. กั้นห้องเก็บเครื่องมือและอะไหล่ช่างมวนและบรรจุ
กองการมวนและบรรจุ 4
scale 1 : 75



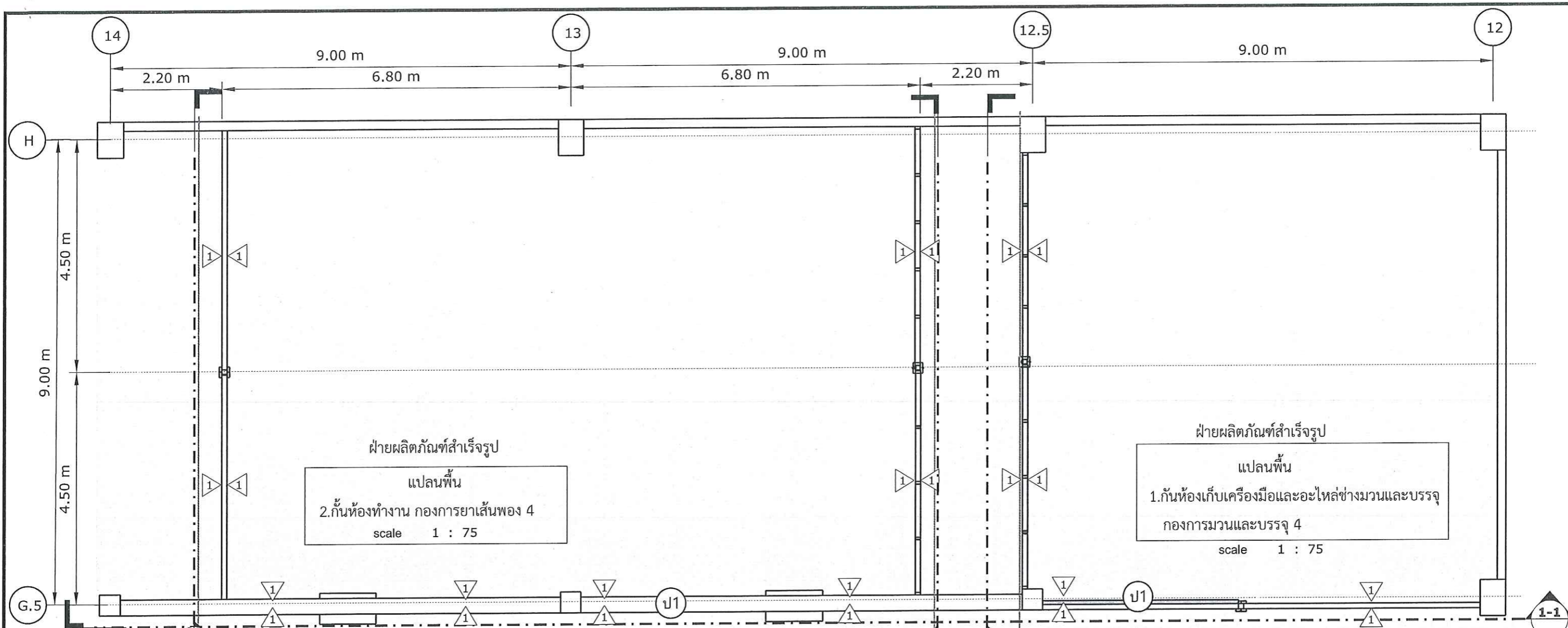
รูปตัด 3-3
scale 1 : 75

ลักษณะบาน	ผนังอลูมิเนียม
วงกบ	อลูมิเนียมสี NA
บาน / ลูกฟัก	กระจกหนา 6 ม.ม.ใส
กรอบบาน	อลูมิเนียม หนา 1.2 ม.ม.
ลูกฟัก	ลูกฟักใหญ่อลูมิเนียม หนา 1 ม.ม.

แบบขยาย 1
scale 1 : 50

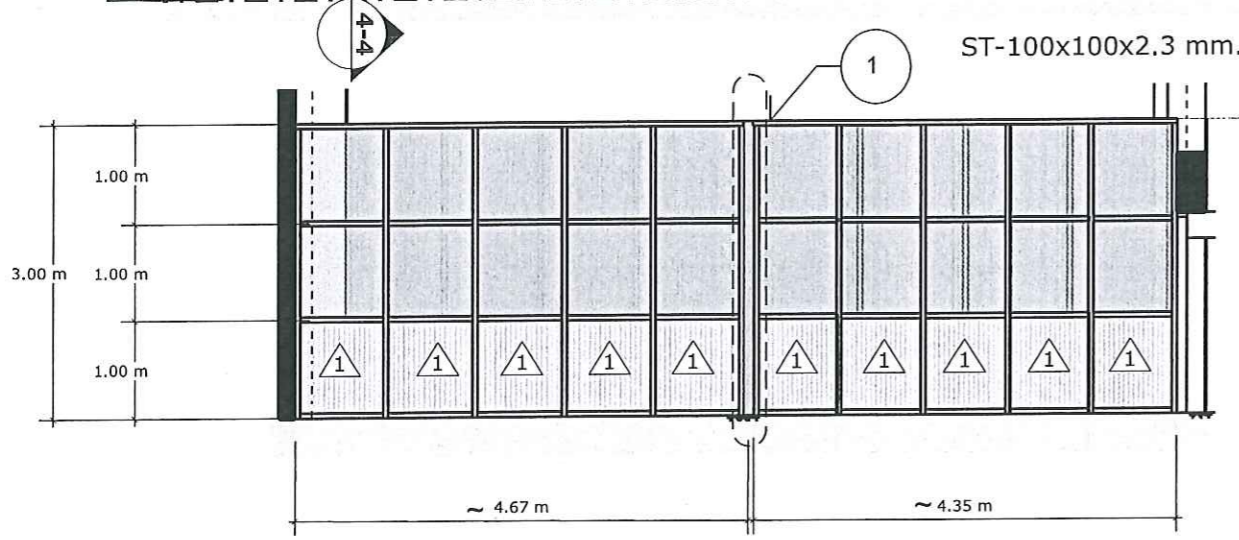


ฝ่ายวิศวกรรมและพัฒนา การยาสูบแห่งประเทศไทย		ชื่อแบบ ฝ่ายผลิตด้านใบยา 1. กั้นห้องช่าง กองการใบยา 4 สาขาโรจนะ 2 ห้อง 2. กั้นห้องทำงาน กองการยาเส้นพอง 4 สาขาโรจนะ 2 ห้อง	
ฝ่ายผลิตภัณฑ์สำเร็จรูป		1. กั้นห้องเก็บเครื่องมือและอะไหล่ช่างมวนและบรรจุ กองการมวนและบรรจุ สาขาโรจนะ 1 ห้อง 2. กั้นห้องช่าง กองการมวนและบรรจุ 4 สาขาโรจนะ 1 ห้อง 3. กั้นห้องช่าง กองซ่อมบำรุง 4 สาขาโรจนะ 1 ห้อง สร้างที่ ภายในอาคาร B-02 การยาสูบแห่งประเทศไทย พระนครศรีอยุธยา	
สถาปนิก	<i>[Signature]</i> 31 ม.ค. 63	มาตราส่วน	แบบเลขที่ กส.6301
วิศวกรโยธา	<i>[Signature]</i> 31 ธ.ค. 63	อ้างอิง	เลขที่เก็บ
วิศวกรไฟฟ้า	<i>[Signature]</i> 31 ธ.ค. 63	แบบประกอบ	แผ่นที่ 4
วิศวกรเครื่องกล		พิมพ์เพื่อใช้	จำนวน 20 แผ่น
ผู้เขียนแบบ		หมายเหตุ	
หัวหน้ากองควบคุมการก่อสร้างและสำรวจ	<i>[Signature]</i> 31 ธ.ค. 63		
ผู้ตรวจ	<i>[Signature]</i> 31 ธ.ค. 63		
ผู้อำนวยการฝ่ายวิศวกรรมและพัฒนา	<i>[Signature]</i> 31 ธ.ค. 63		



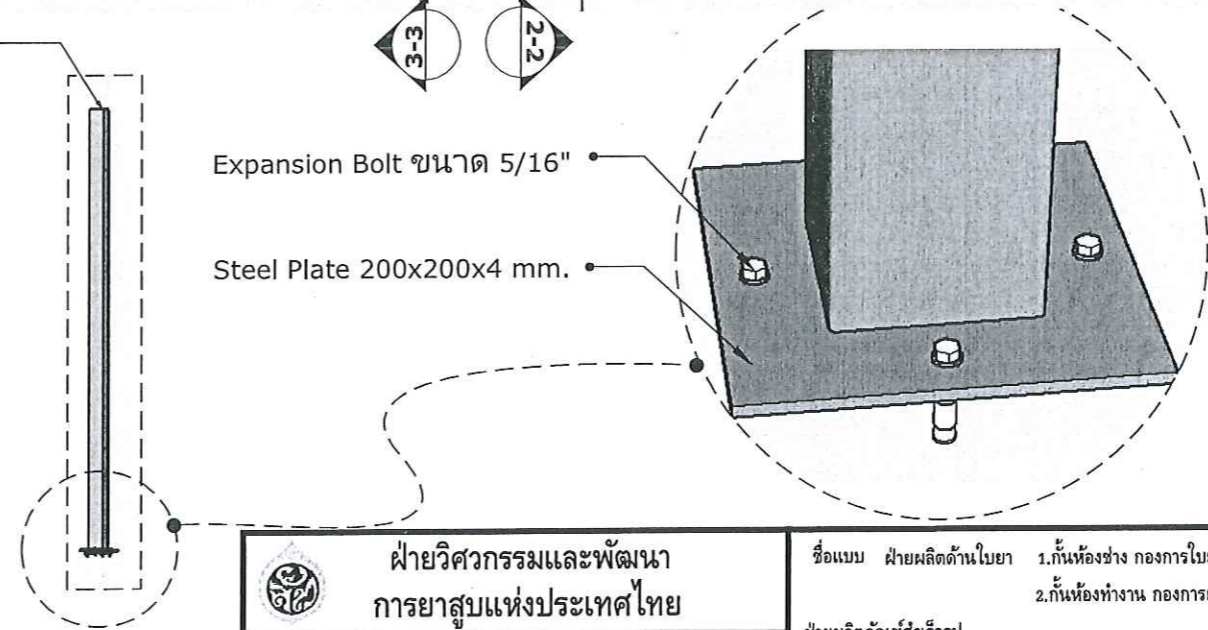
ฝ่ายผลิตภัณฑ์สำเร็จรูป
แปลนพื้น
2. กั้นห้องทำงาน กองการยาเส้นพอง 4
scale 1 : 75

ฝ่ายผลิตภัณฑ์สำเร็จรูป
แปลนพื้น
1. กั้นห้องเก็บเครื่องมือและอะไหล่ช่างมวนและบรรจุ
กองการมวนและบรรจุ 4
scale 1 : 75



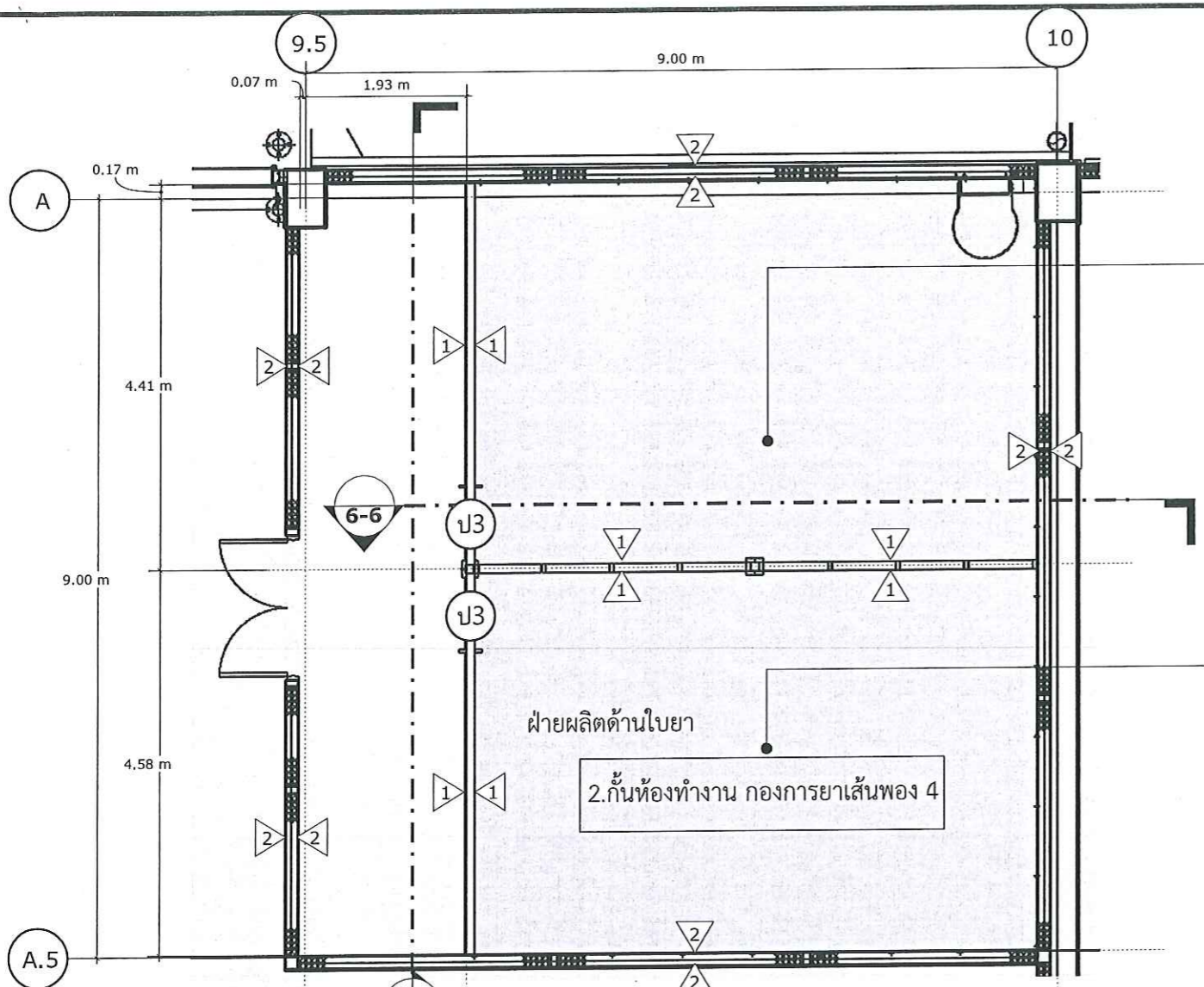
รูปตัด 4-4
scale 1 : 75

ลักษณะบาน	ผนังอลูมิเนียม
วงกบ	อลูมิเนียมสี NA
บาน / ลูกฟัก	กระจกหนา 6 ม.ม. ใส
กรอบบาน	อลูมิเนียม หนา 1.2 ม.ม.
ลูกฟัก	ลูกฟักใหญ่อลูมิเนียม หนา 1 ม.ม.



แบบขยาย 1
scale 1 : 50

ฝ่ายวิศวกรรมและพัฒนา การยาสูบแห่งประเทศไทย			ชื่อแบบ ฝ่ายผลิตด้านใบยา 1. กั้นห้องช่าง กองการใบยา 4 สาขาโรจนะ 2 ห้อง 2. กั้นห้องทำงาน กองการยาเส้นพอง 4 สาขาโรจนะ 2 ห้อง	
ฝ่ายผลิตภัณฑ์สำเร็จรูป 1. กั้นห้องเก็บเครื่องมือและอะไหล่ช่างมวนและบรรจุ กองการมวนและบรรจุ สาขาโรจนะ 1 ห้อง 2. กั้นห้องช่าง กองการมวนและบรรจุ 4 สาขาโรจนะ 1 ห้อง 3. กั้นห้องช่าง กองซ่อมบำรุง 4 สาขาโรจนะ 1 ห้อง สร้างที่ ภายในอาคาร B-02 การยาสูบแห่งประเทศไทย พระนครศรีอยุธยา			ฝ่ายผลิตภัณฑ์สำเร็จรูป	
สถาปนิก	31 ม.ค. 63		มาตรฐาน	แบบเลขที่ กส.6301
วิศวกรโยธา	31 พ.ค. 13		อ้างอิง	เลขที่เก็บ
วิศวกรไฟฟ้า	31 พ.ค. 63		แบบประกอบ	พิมพ์เมื่อ
วิศวกรเครื่องกล			พิมพ์เพื่อใช้	จำนวน 20 แผ่น
ผู้เขียนแบบ	31 พ.ค. 63		หมายเหตุ	
หัวหน้ากองควบคุมการก่อสร้างและสำรวจ	31 พ.ค. 63			
ผู้ตรวจ	31 พ.ค. 63			
ผู้อำนวยการฝ่ายวิศวกรรมและพัฒนา	31 พ.ค. 63			

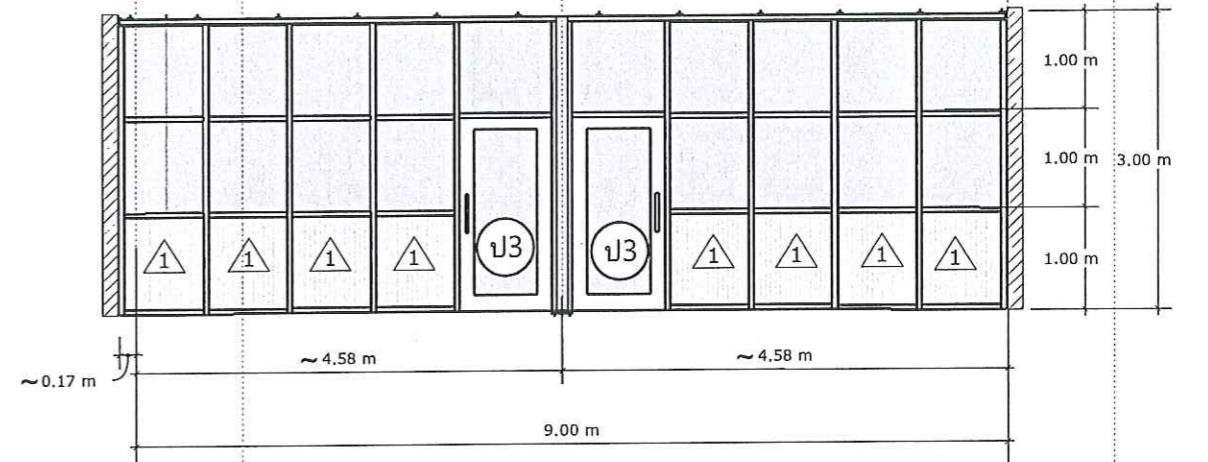


แปลนพื้น
scale 1 : 75

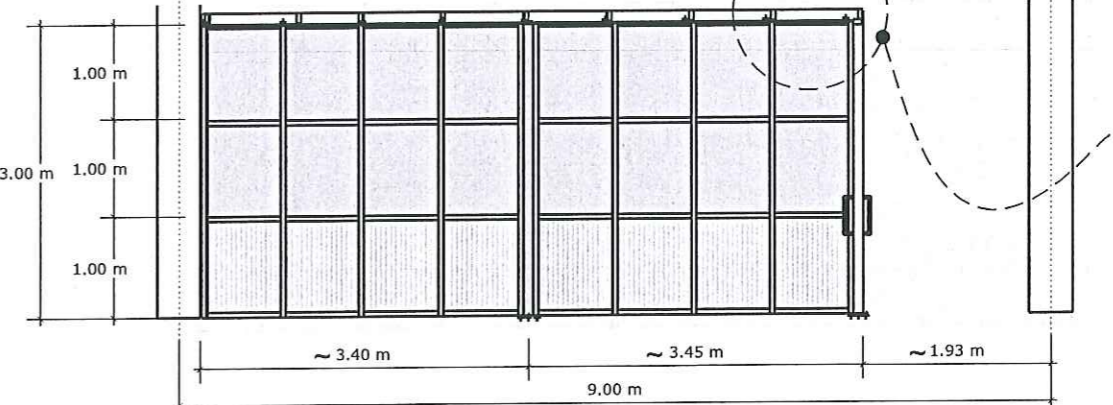
ห้องทำงาน	
F1	+0.00
C1	+2.95

ห้องทำงาน	
F1	+0.00
C1	+2.95

1	ผนังอลูมิเนียม
ผนัง	อลูมิเนียมสี NA
บาน / ลูกฟัก	กระฉากหนา 6 ม.ม. ไต
กรอบบาน	อลูมิเนียม หนา 1.2 ม.ม.
ลูกฟัก	ลูกฟักใหญ่อลูมิเนียม หนา 1 ม.ม.
2	ผนังเดิม
F1	กระเบื้องยาง ขนาดไม่น้อยกว่า 45x45 cm. หนา 3 mm. เลือกสีโดยผู้ออกแบบภายหลัง
C1	ผ้าแผ่นยิปซัมบอร์ดหนา 9 มม. ฉาบเรียบ ทาสี บนโครงโลหะ



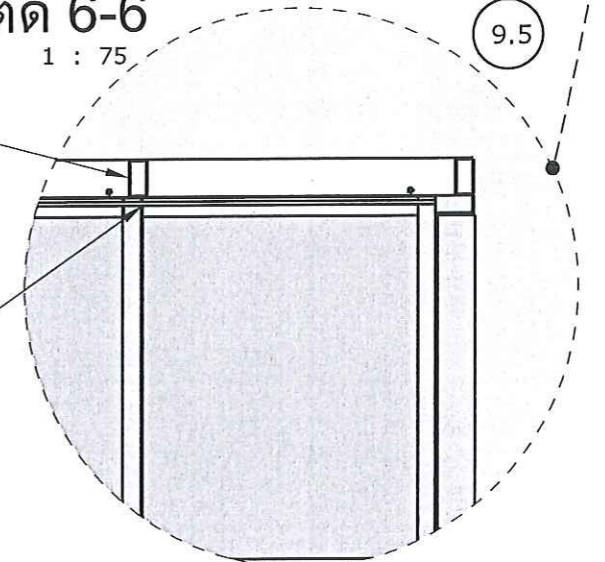
รูปตัด 5-5
scale 1 : 75



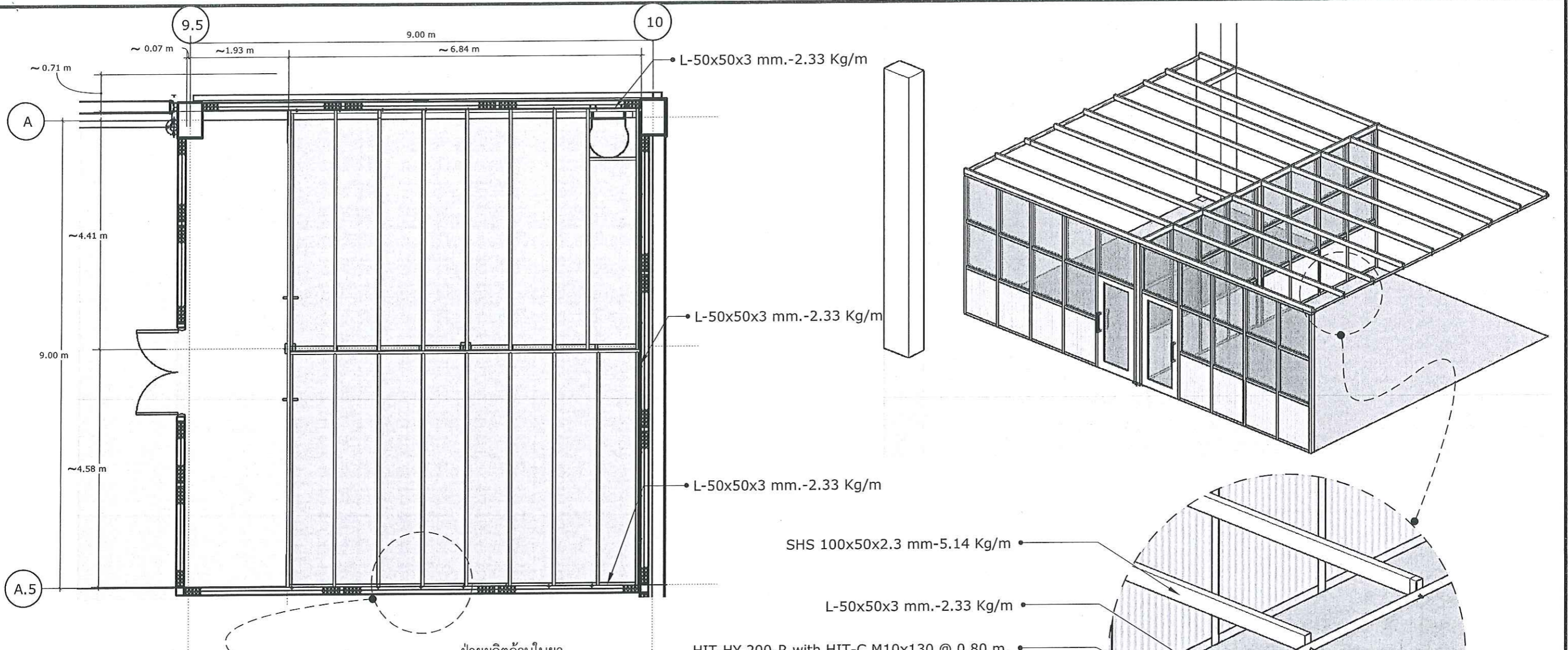
รูปตัด 6-6
scale 1 : 75

SHS 100x50x2.3 mm-5.14 Kg/m

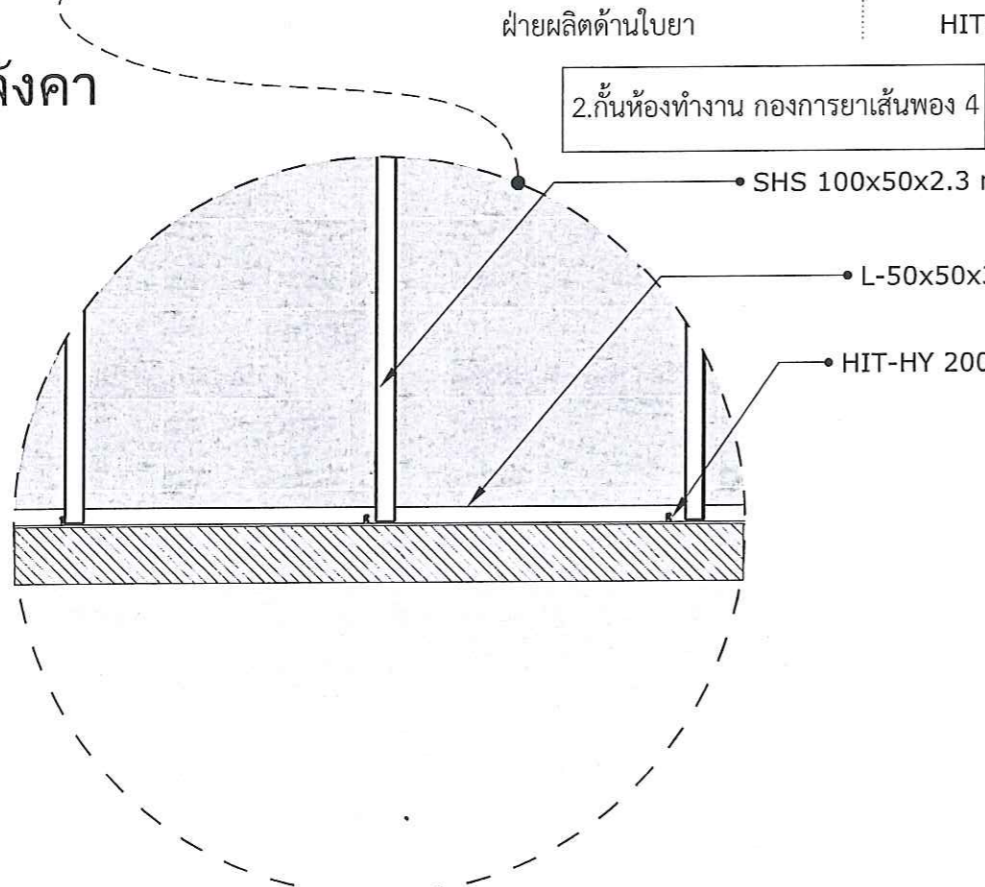
ผ้าแผ่นยิปซัมบอร์ดหนา 9 มม. ฉาบเรียบ ทาสี บนโครงโลหะ



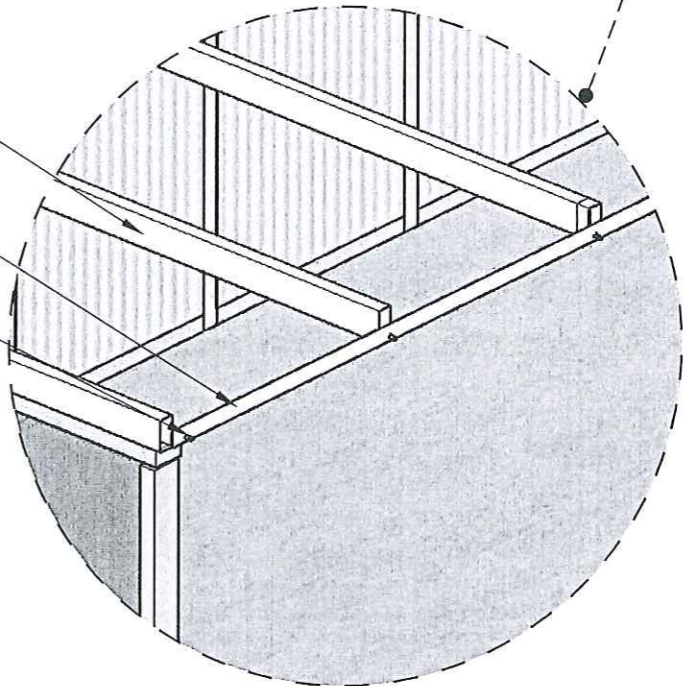
ฝ่ายวิศวกรรมและพัฒนา การยาสูบแห่งประเทศไทย		ชื่อแบบ ฝ่ายผลิตด้านไบยา 1.กั้นห้องข้าง กองการไบยา 4 สาขาโรจนะ 2 ห้อง	
		2.กั้นห้องทำงาน กองการยาเส้นพอง 4 สาขาโรจนะ 2 ห้อง	
ฝ่ายผลิตภัณฑ์สำเร็จรูป		1.กั้นห้องเก็บเครื่องมือและอะไหล่ช่างมวนและบรรจุ กองการมวนและบรรจุ สาขาโรจนะ 1 ห้อง	
2.กั้นห้องข้าง กองการมวนและบรรจุ 4 สาขาโรจนะ 1 ห้อง 3.กั้นห้องข้าง กองซ่อมบำรุง 4 สาขาโรจนะ 1 ห้อง		สร้างที่ ภายในอาคาร B-02 การยาสูบแห่งประเทศไทย พระนครศรีอยุธยา	
สถาปนิก	พร. 51 ม.ค. 63	มาตรฐาน	แบบเลขที่ กส.6301
วิศวกรโยธา	ช.ค. 31 ม.ค. 63	อ้างอิง	เลขที่เก็บ
วิศวกรไฟฟ้า	พ.น. 21 ม.ค. 63	แบบประกอบ	พิมพ์เมื่อ
วิศวกรเครื่องกล		พิมพ์เพื่อใช้	แผ่นที่ 6
ผู้เขียนแบบ		หมายเหตุ	จำนวน 20 แผ่น
หัวหน้ากองควบคุมการก่อสร้างและสำรวจ	31 ม.ค. 63		
ผู้ตรวจ	31 ม.ค. 63		
ผู้อำนวยการฝ่ายวิศวกรรมและพัฒนา	31 ม.ค. 63		

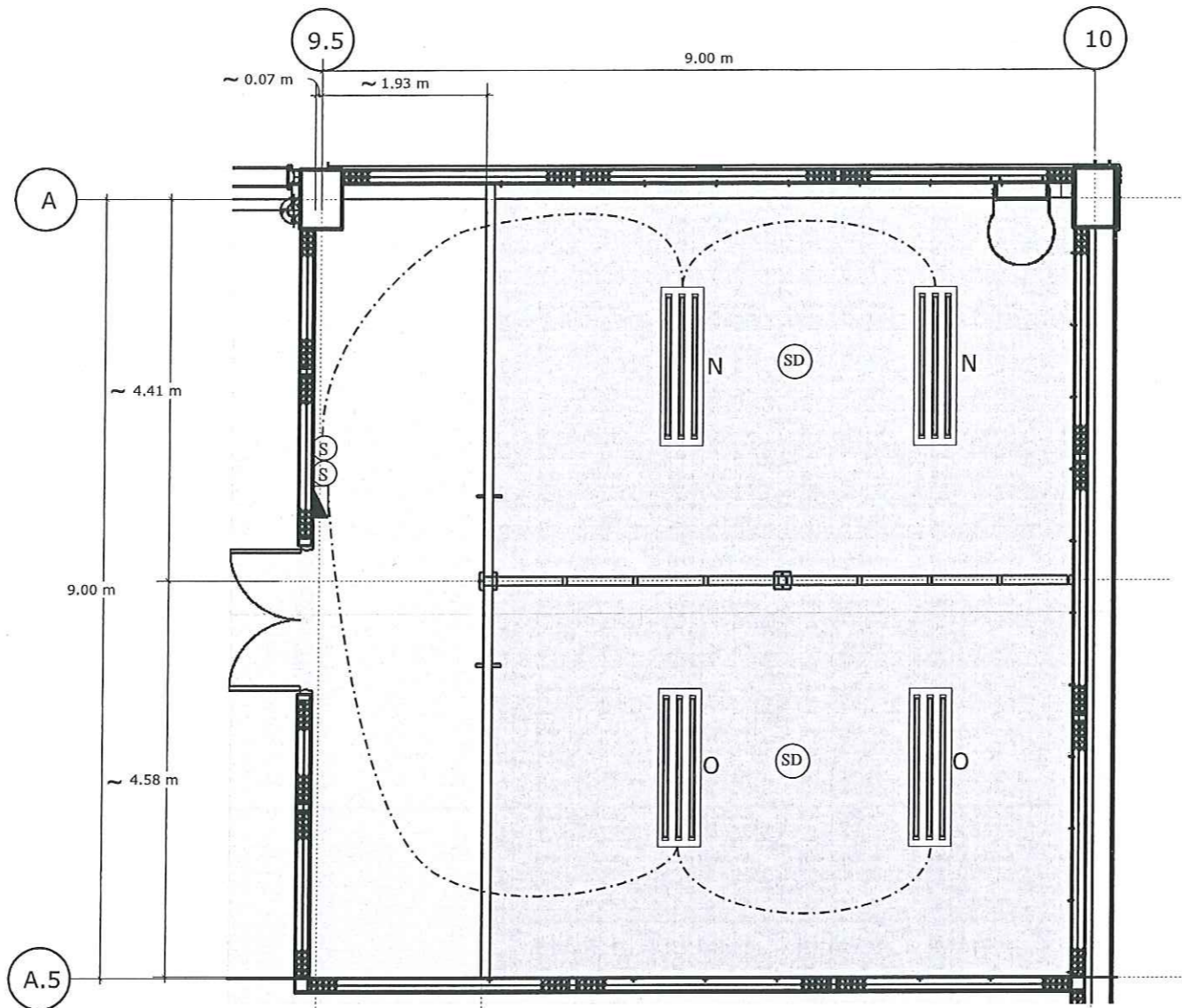


แปลนโครงหลังคา
scale 1 : 75



ฝ่ายวิศวกรรมและพัฒนา การยาสูบแห่งประเทศไทย		ชื่อแบบ	ฝ่ายผลิตด้านใบยา	1.กั้นห้องช่าง กองการใบยา 4 สาขาโรจนะ 2 ห้อง 2.กั้นห้องทำงาน กองการยาเส้นพอง 4 สาขาโรจนะ 2 ห้อง
สถาปนิก	kg	51 ม.ป. 63		
วิศวกรโยธา	ว.ก.น.พ.	31 ม.ค. 63		
วิศวกรไฟฟ้า	ก.น.ช.ค.ค.	31 ม.ค. 63		
วิศวกรเครื่องกล				
ผู้เขียนแบบ				
หัวหน้ากองควบคุมการก่อสร้างและสำรวจ		31 ม.ค. 63		
ผู้ตรวจ		31 ม.ค. 63		
ผู้อำนวยการฝ่ายวิศวกรรมและพัฒนา		31 ม.ค. 63		
มาตรฐาน				แบบเลขที่ กส.6301
อ้างอิง				เลขที่เก็บ
แบบประกอบ			พิมพ์เมื่อ	แผ่นที่ 7
พิมพ์เพื่อใช้				จำนวน 20 แผ่น
หมายเหตุ				





ฝ่ายผลิตด้านไบยา

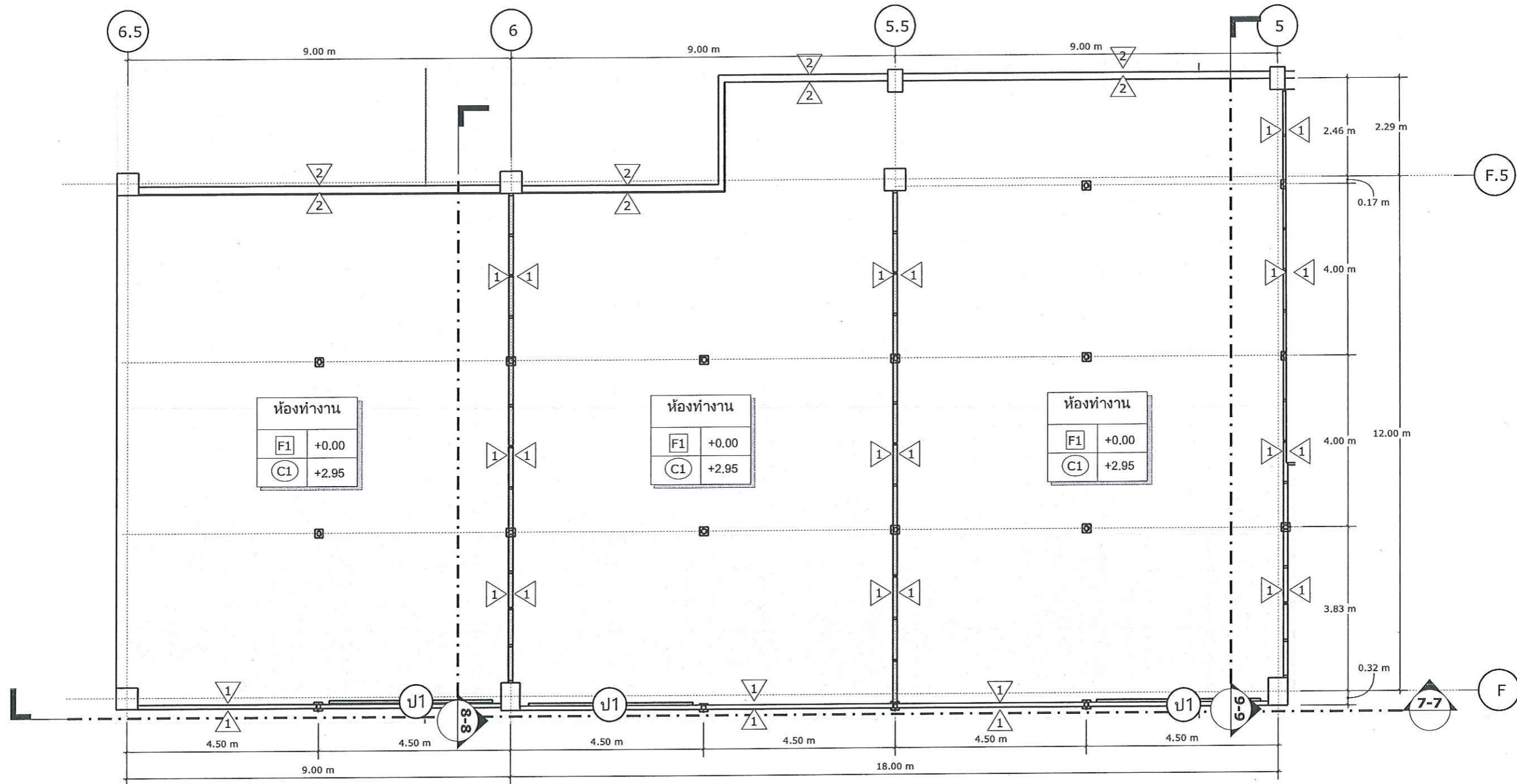
2.กั้นห้องทำงาน กองการยาเส้นพอง 4

แปลนไฟฟ้า

scale 1 : 75

รายการประกอบแบบไฟฟ้า		
สัญลักษณ์	ควาหมาย	หมายเหตุ
	โคมชลาปา	
	โคมฟลูออเรสเซนต์ 1 X 32 วัตต์ แบบครอบแก้ว	
	ดวงโคม LED ขนาดไม่น้อยกว่า 3x18 วัตต์ เดิมย้ายลงมาติดฝ้าใหม่	
	ดวงโคม LED ขนาดไม่น้อยกว่า 3x18 วัตต์ พร้อมอุปกรณ์ครบชุดของใหม่	
	Smoke Delcor เดิม ย้ายลงมาติดฝ้าใหม่	
	สายไฟ	
	ตู้คอนซูมเมอร์ยูนิต ขนาดตามความเหมาะสมกับหน้างาน	
	สวิตท์ทางเดียว เดิม	

ฝ่ายวิศวกรรมและพัฒนา การยาสูบแห่งประเทศไทย		ชื่อแบบ ฝ่ายผลิตด้านไบยา 1.กั้นห้องข้าง กองการไบยา 4 สาขาโรจนะ 2 ห้อง 2.กั้นห้องทำงาน กองการยาเส้นพอง 4 สาขาโรจนะ 2 ห้อง		
สถาปนิก	<i>Kar.</i>	31 ม.ค. 63	ฝ่ายผลิตภัณฑ์สำเร็จรูป	
วิศวกรโยธา	<i>วิจิตร</i>	31 พ.ค. 63	1.กั้นห้องเก็บเครื่องมือและอะไหล่ช่างมวนและบรรจุ กองการมวนและบรรจุ สาขาโรจนะ 1 ห้อง	
วิศวกรไฟฟ้า	<i>พิน</i>	31 พ.ค. 63	2.กั้นห้องข้าง กองการมวนและบรรจุ 4 สาขาโรจนะ 1 ห้อง 3.กั้นห้องข้าง กองซ่อมบำรุง 4 สาขาโรจนะ 1 ห้อง	
วิศวกรเครื่องกล			สร้างที่ ภายในอาคาร B-02 การยาสูบแห่งประเทศไทย พระนครศรีอยุธยา	
ผู้เขียนแบบ			มาตราส่วน	แบบเลขที่ กส.6301
หัวหน้ากองควบคุมการก่อสร้างและสำรวจ	<i>วิจิตร</i>	31 พ.ค. 63	อ้างอิง	เลขที่เก็บ
ผู้ตรวจ	<i>พิน</i>	31 พ.ค. 63	แบบประกอบ	แผ่นที่ 8
ผู้อำนวยการฝ่ายวิศวกรรมและพัฒนา	<i>พิน</i>	31 พ.ค. 63	พิมพ์เพื่อใช้	จำนวน 20 แผ่น
			หมายเหตุ	



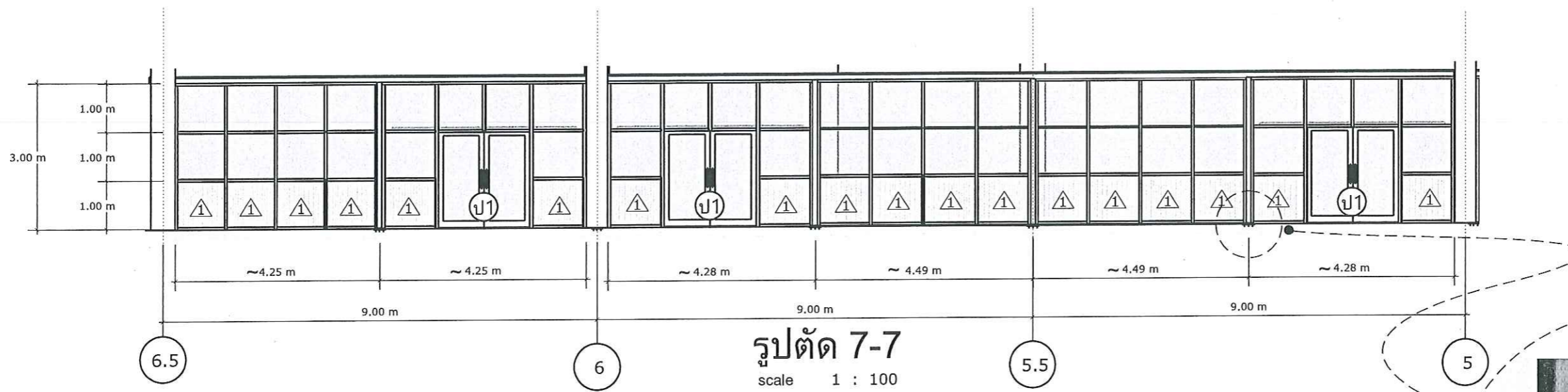
2.กั้นห้องข้าง กองการใบยา 4 สาขาโรจนะ 2 ห้อง

แปลนพื้น

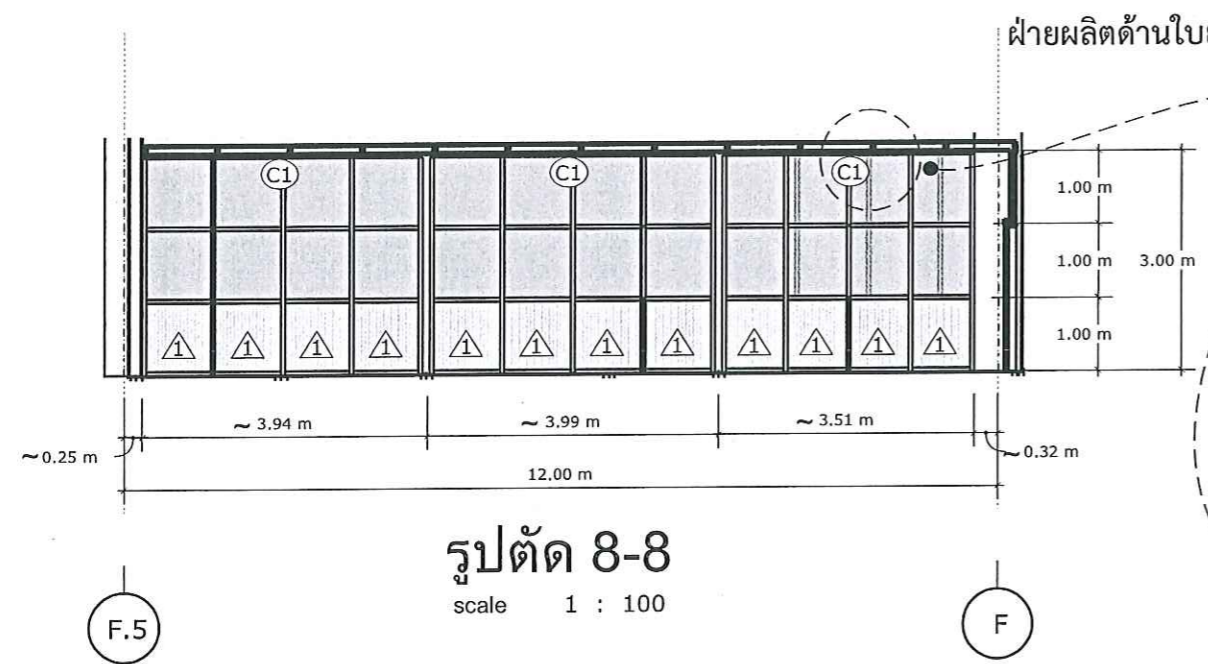
scale 1 : 100

①	ลักษณะบาน	ผนังอลูมิเนียม
	วงกบ	อลูมิเนียมสี NA
	บาน / ลูกฟัก	กระจกหนา 6 ม.ม. ใส
	กรอบบาน	อลูมิเนียม หนา 1.2 ม.ม.
	ลูกฟัก	ลูกฟักใหญ่อลูมิเนียม หนา 1 ม.ม.
②		ผนังเดิม
F1		กระเบื้องยาง ขนาดไม่น้อยกว่า 45x45 cm. หนา 2 mm. เลือกลีโดยผู้ออกแบบภายหลัง
C1		ผ้าแผ่นยิปซัมบอร์ดหนา 9 มม. ฉาบเรียบ ทาสี บนโครงโลหะ

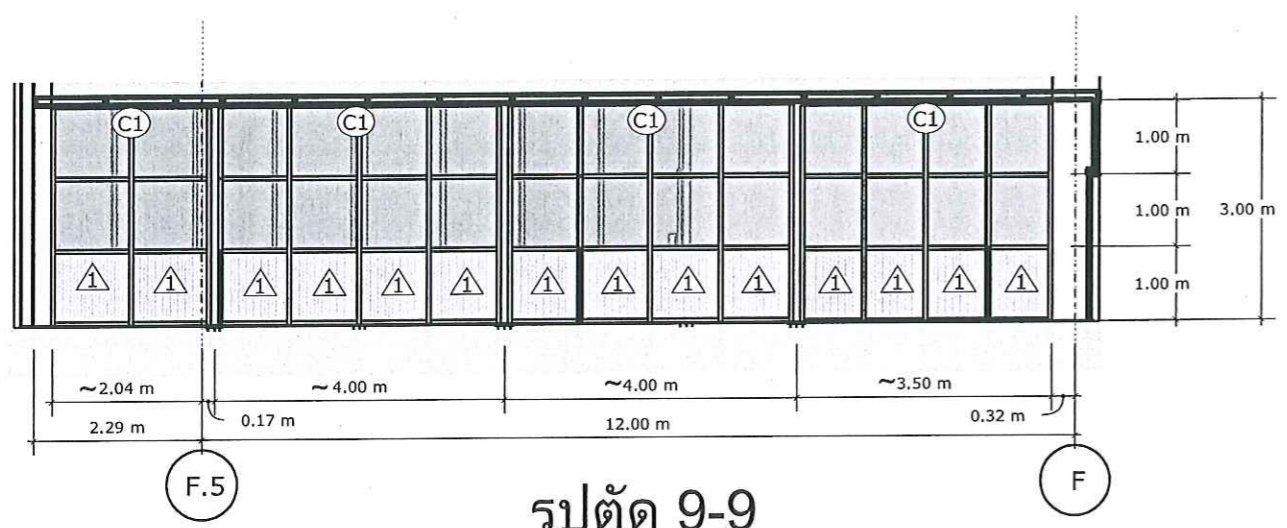
<p>ฝ่ายวิศวกรรมและพัฒนา การยาสูบแห่งประเทศไทย</p>	สถาปนิก	31 ม.ค. 63	ชื่อแบบ ฝ่ายผลิตต้นใบยา 1.กั้นห้องข้าง กองการใบยา 4 สาขาโรจนะ 2 ห้อง 2.กั้นห้องข้าง กองการยาเส้นพอง 4 สาขาโรจนะ 2 ห้อง ฝ่ายผลิตภัณฑ์สำเร็จรูป 1.กั้นห้องเก็บเครื่องมือและอะไหล่ช่างมวนและบรรจุ กองการมวนและบรรจุ สาขาโรจนะ 1 ห้อง 2.กั้นห้องข้าง กองการมวนและบรรจุ 4 สาขาโรจนะ 1 ห้อง 3.กั้นห้องข้าง กองซ่อมบำรุง 4 สาขาโรจนะ 1 ห้อง สร้างที่ ภายในอาคาร B-02 การยาสูบแห่งประเทศไทย พระนครศรีอยุธยา
	วิศวกรโยธา	31 ม.ก. 63	
	วิศวกรไฟฟ้า	31 ม.ก. 63	
	วิศวกรเครื่องกล		
	ผู้เขียนแบบ		
หัวหน้ากองควบคุมการก่อสร้างและสำรวจ	31 ม.ก. 63	มาตราส่วน	แบบเลขที่ กส.6301
ผู้ตรวจ	31 ม.ก. 63	อ้างอิง	เลขที่เก็บ
ผู้อำนวยการฝ่ายวิศวกรรมและพัฒนา	31 ม.ก. 63	แบบประกอบ	แผ่นที่ 9
		พิมพ์เพื่อใช้	จำนวน 20 แผ่น
		หมายเหตุ	



รูปตัด 7-7
scale 1 : 100

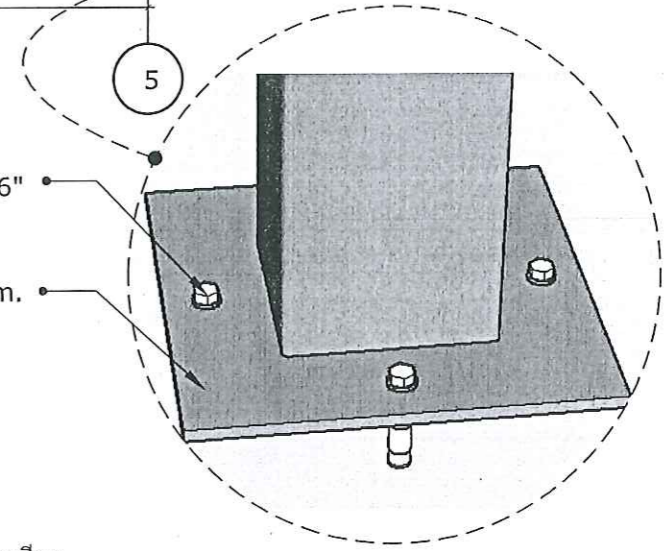
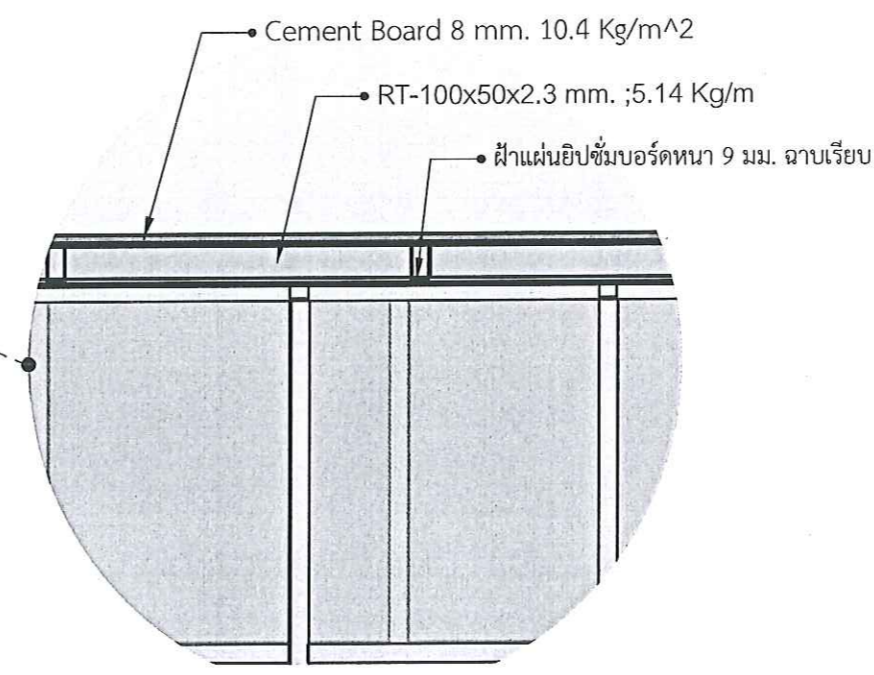


รูปตัด 8-8
scale 1 : 100



รูปตัด 9-9
scale 1 : 100

ฝ่ายผลิตด้านโอบยา 1.กั้นห้องข้าง กองการโอบยา 4



△	ผนังโอบยา	ผนังโอบยา
▽	วงกบ	อลูมิเนียมสี NA
□	บาน / ลูกฟัก	กระจกหนา 6 ม.ม. ไต
○	กรอบบาน	อลูมิเนียม หนา 1 ม.ม.
◇	ลูกฟัก	ลูกฟักใหญ่อลูมิเนียม หนา 1 ม.ม.
△		ผนังเดิม
F1		กระเบื้องยาง ขนาดไม่น้อยกว่า 45x45 cm. หนา 3 mm. เลือกสีโดยผู้ออกแบบภายหลัง
C1		ฝ้าแผ่นยิปซัมบอร์ดหนา 9 มม. ฉาบเรียบ ทาสี บนโครงโลหะ

ฝ่ายวิศวกรรมและพัฒนา การยาสูบแห่งประเทศไทย		ชื่อแบบ ฝ่ายผลิตด้านโอบยา 1.กั้นห้องข้าง กองการโอบยา 4 สาขาโรจนะ 2 ห้อง 2.กั้นห้องทำงาน กองการยาเส้นเฟือง 4 สาขาโรจนะ 2 ห้อง	
ฝ่ายผลิตภัณฑ์สำเร็จรูป		1.กั้นห้องเก็บเครื่องมือและอะไหล่ช่างมวนและบรรจุ กองการมวนและบรรจุ สาขาโรจนะ 1 ห้อง 2.กั้นห้องข้าง กองกองการมวนและบรรจุ 4 สาขาโรจนะ 1 ห้อง 3.กั้นห้องข้าง กองซ่อมบำรุง 4 สาขาโรจนะ 1 ห้อง สร้างที่ ภายในอาคาร B-02 การยาสูบแห่งประเทศไทย พระนครศรีอยุธยา	
สถาปนิก	31 ม.ก. 63	มาตราส่วน	แบบเลขที่ กส.6301
วิศวกรโยธา	31 ส.จ. 19	อ้างถึง	เลขที่เก็บ
วิศวกรไฟฟ้า	31 ส.จ. 63	แบบประกอบ	แผ่นที่ 10
วิศวกรเครื่องกล		พิมพ์เพื่อใช้	จำนวน 20 แผ่น
ผู้เขียนแบบ		หมายเหตุ	
หัวหน้ากองควบคุมการก่อสร้างและสำรวจ	31 ส.จ. 63		
ผู้ตรวจ	31 ม.ก. 63		
ผู้อำนวยการฝ่ายวิศวกรรมและพัฒนา	31 ส.จ. 19		

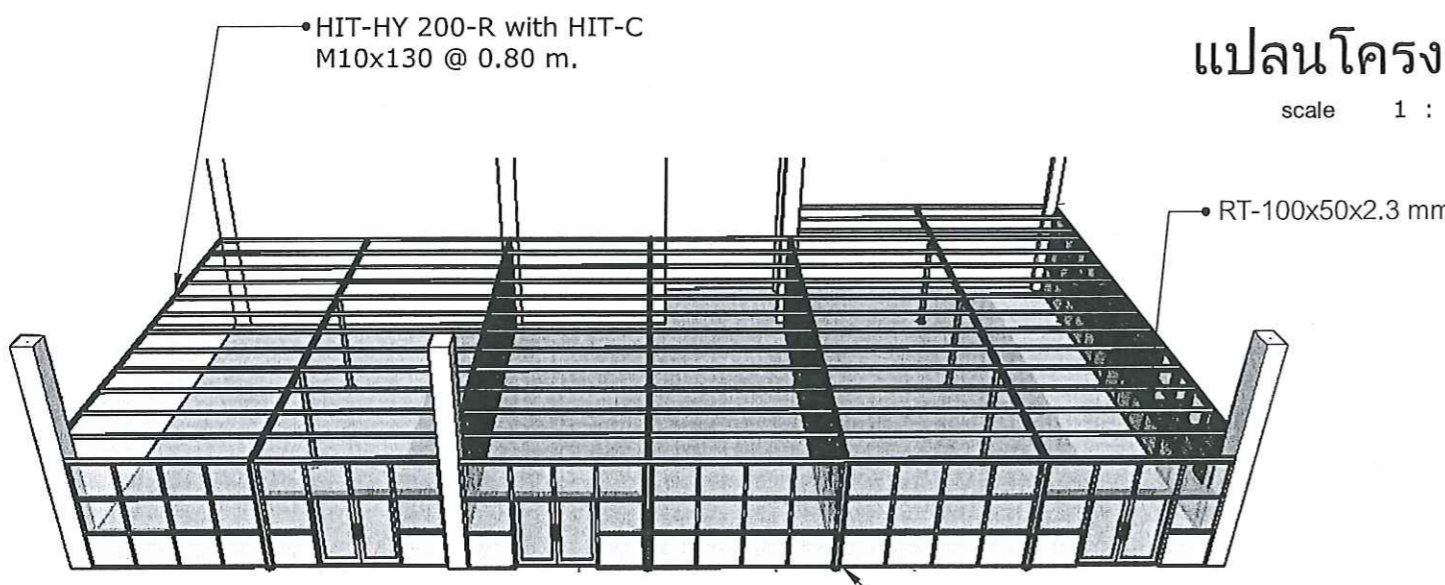


2.กั้นห้องช่าง กองการโภยา 4 สาขาโรจนะ 2 ห้อง

แปลนโครงหลังคา

scale 1 : 100

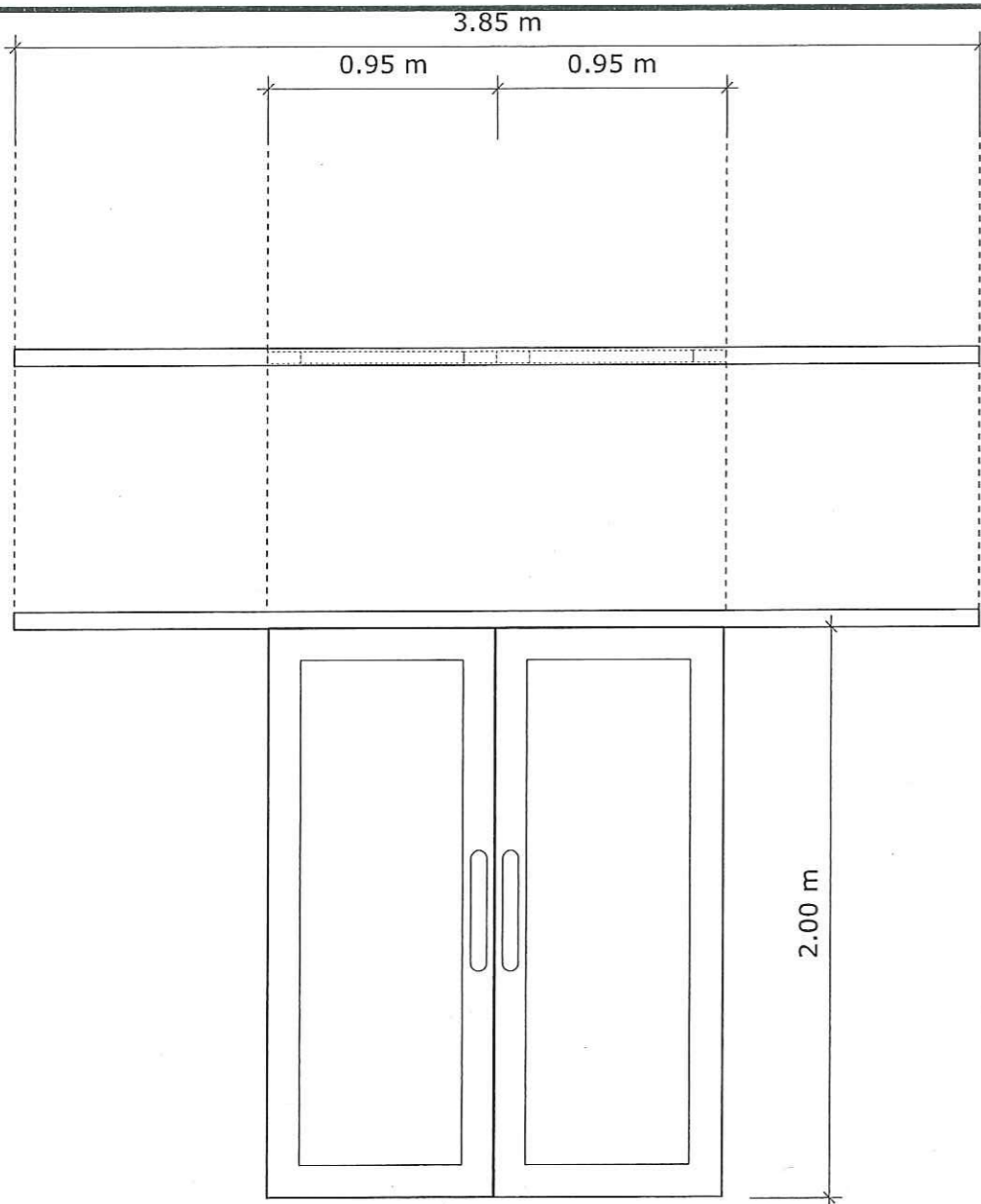
ST-1	ST-100x100x2.3 mm. ;6.95 Kg/m
RT-1	RT-100x50x2.3 mm. ;5.14 Kg/m



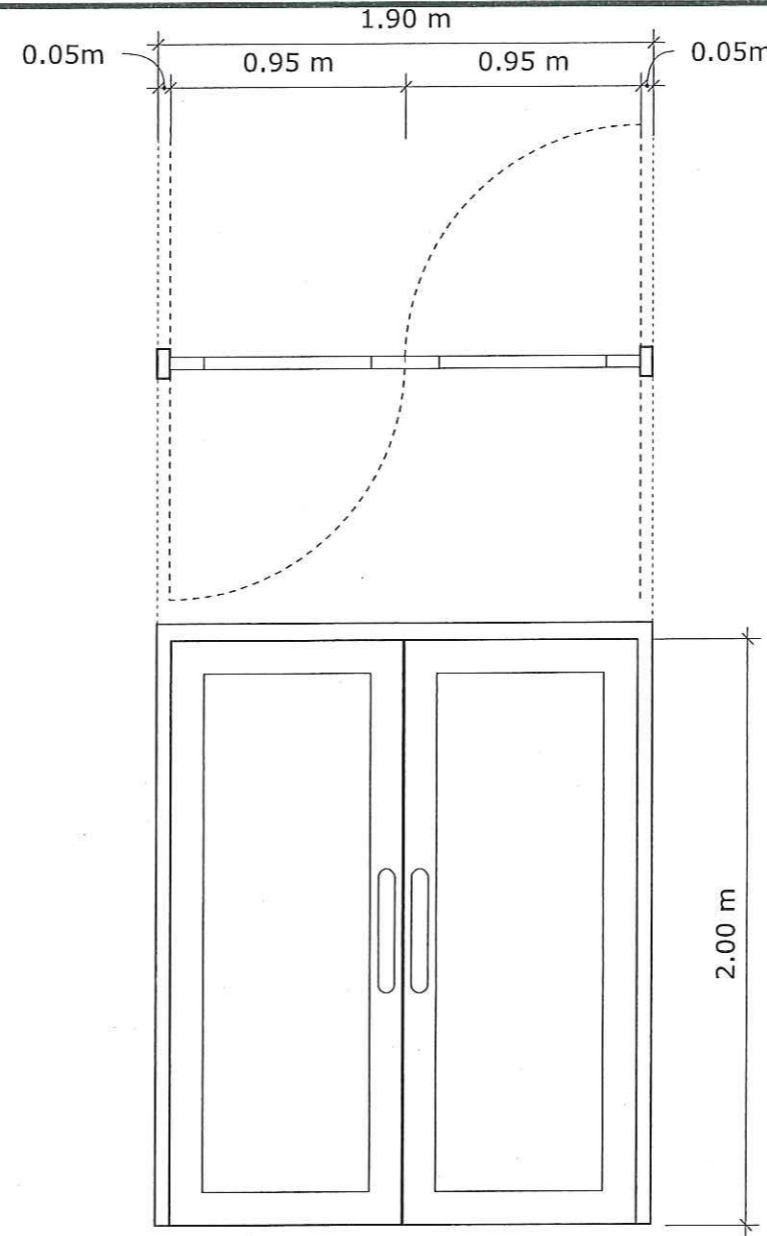
Perspective

2.กั้นห้องช่าง กองการโภยา 4 สาขาโรจนะ 2 ห้อง

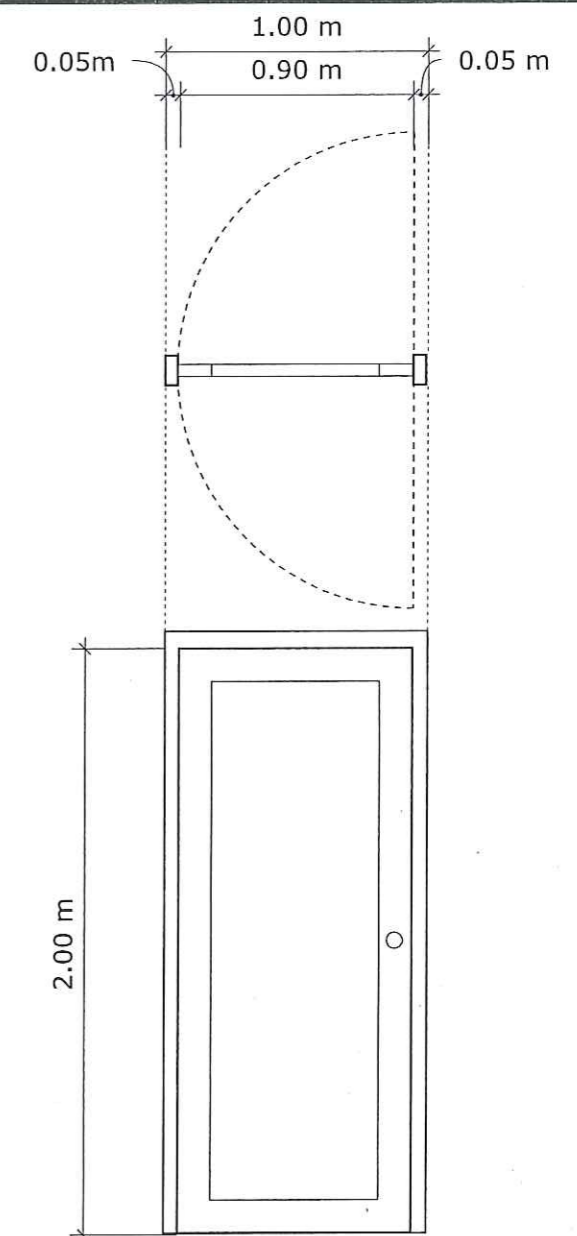
<p>ฝ่ายวิศวกรรมและพัฒนา การยาสูบแห่งประเทศไทย</p>		ชื่อแบบ	ฝ่ายผลิตด้านโภยา 1.กั้นห้องช่าง กองการโภยา 4 สาขาโรจนะ 2 ห้อง 2.กั้นห้องทำงาน กองการยาเส้นพอง 4 สาขาโรจนะ 2 ห้อง	
		ฝ่ายผลิตภัณฑ์สำเร็จรูป		
สถาปนิก	<i>[Signature]</i>	31 ต.ค. 63	1.กั้นห้องเก็บเครื่องมือและอะไหล่ช่างมวนและบรรจุ กองการมวนและบรรจุ สาขาโรจนะ 1 ห้อง 2.กั้นห้องช่าง กองการมวนและบรรจุ 4 สาขาโรจนะ 1 ห้อง 3.กั้นห้องช่าง กองซ่อมบำรุง 4 สาขาโรจนะ 1 ห้อง สร้างที่ ภายในอาคาร B-02 การยาสูบแห่งประเทศไทย พระนครศรีอยุธยา	
วิศวกรโยธา	<i>[Signature]</i>	31 พ.ย. 63		
วิศวกรไฟฟ้า	<i>[Signature]</i>	31 ธ.ค. 63		
วิศวกรเครื่องกล				
ผู้เขียนแบบ	<i>[Signature]</i>	31 ธ.ค. 63	มาตราส่วน	แบบเลขที่ กส.6301
หัวหน้ากองควบคุมการก่อสร้างและสำรวจ	<i>[Signature]</i>		อ้างถึง	เลขที่เก็บ
ผู้ตรวจ	<i>[Signature]</i>		แบบประกอบ	วันที่ 11
ผู้อำนวยการฝ่ายวิศวกรรมและพัฒนา	<i>[Signature]</i>		พิมพ์เพื่อใช้ หมายเหตุ	จำนวน 20 แผ่น



ลักษณะบาน	ประตูเลื่อนอลูมิเนียมเปิดคู่
วงกบ	อลูมิเนียม
บาน / ลูกฟัก	กระจกหนา 6 มม.
กรอบบาน	อลูมิเนียม หนา 1.2 มม. แบบรางแขวนบน
กลอน	-
มือจับ	สแตนเลสด้าน 330 x 300 มม.
จำนวน	
ตำแหน่ง	ป1
อื่น ๆ	อุปกรณ์ประกอบใช้ผลิตภัณฑ์ Hafele, Yale, 555



ลักษณะบาน	ประตูสวิงอลูมิเนียมเปิดคู่
วงกบ	อลูมิเนียม
บาน / ลูกฟัก	กระจกหนา 6 มม.
กรอบบาน	อลูมิเนียม หนา 1.2 มม. แบบสวิง
กลอน	-
มือจับ	สแตนเลสด้าน 330 x 300 มม.
จำนวน	
ตำแหน่ง	ป2
อื่น ๆ	อุปกรณ์ประกอบใช้ผลิตภัณฑ์ Hafele, Yale, 555



ลักษณะบาน	ประตูบานสวิงอลูมิเนียม
วงกบ	อลูมิเนียม
บาน / ลูกฟัก	กระจกหนา 6 มม.
กรอบบาน	อลูมิเนียม หนา 1.2 มม. แบบบานสวิง
กลอน	-
มือจับ	สแตนเลสด้าน 330 x 300 มม.
จำนวน	
ตำแหน่ง	ป3
อื่น ๆ	อุปกรณ์ประกอบใช้ผลิตภัณฑ์ Hafele, Yale, 555

ฝ่ายวิศวกรรมและพัฒนา การยาสูบแห่งประเทศไทย		ชื่อแบบ ฝ่ายผลิตด้านใบยา 1.กั้นห้องช่าง กองการใบยา 4 สาขาโรจนะ 2 ห้อง 2.กั้นห้องทำงาน กองการยาเส้นฟอง 4 สาขาโรจนะ 2 ห้อง		
ฝ่ายผลิตภัณฑ์สำเร็จรูป		1.กั้นห้องเก็บเครื่องมือและอะไหล่ช่างมวนและบรรจุ กองการมวนและบรรจุ สาขาโรจนะ 1 ห้อง 2.กั้นห้องช่าง กองกองการมวนและบรรจุ 4 สาขาโรจนะ 1 ห้อง 3.กั้นห้องช่าง กองซ่อมบำรุง 4 สาขาโรจนะ 1 ห้อง สร้างที่ ภายในอาคาร B-02 การยาสูบแห่งประเทศไทย พระนครศรีอยุธยา		
สถาปนิก	<i>Kay</i>	31 ม. ก. 63	มาตราส่วน	แบบเลขที่ กส.6301
วิศวกรโยธา	<i>อภิรักษ์</i>	31 ม. ก. 67	อ้างอิง	เลขที่เก็บ
วิศวกรไฟฟ้า	<i>หิวัศ</i>	31 ม. ก. 63	แบบประกอบ	พิมพ์เมื่อ
วิศวกรเครื่องกล			พิมพ์เพื่อใช้	จำนวน 20 แผ่น
ผู้เขียนแบบ	<i>[Signature]</i>	31 ม. ก. 63	หมายเหตุ	
หัวหน้ากองควบคุมการก่อสร้างและสำรวจ	<i>[Signature]</i>	31 ม. ก. 63		
ผู้ตรวจ	<i>[Signature]</i>	31 ม. ก. 63		
ผู้อำนวยการฝ่ายวิศวกรรมและพัฒนา	<i>[Signature]</i>	31 ม. ก. 63		


รายละเอียดงานระบบไฟฟ้า

1. ขอบเขตของงาน

ผู้รับจ้างจะต้องเป็นผู้จัดหา วัสดุอุปกรณ์ ที่เป็นของใหม่มีคุณภาพตามที่กำหนดในรายละเอียดประกอบการจ้างเหมาฯ นี้ เพื่อดำเนินการจัดหาและติดตั้งระบบแสงสว่างและเต้ารับ พร้อมทั้งจัดหาแรงงานช่าง ที่ชำนาญงานและเครื่องมือเครื่องใช้ในการปฏิบัติงานติดตั้ง ตลอดจนสิ่งที่เป็นองค์ประกอบในการดำเนินงาน ให้แล้วเสร็จสมบูรณ์ใช้งานได้ตามจุดประสงค์ของการยาสูบแห่งประเทศไทย โดยผู้รับจ้างจะต้องดำเนินการติดตั้งให้ถูกต้องตามหลักวิศวกรรมโดยมีรายละเอียดของงาน ดังนี้

- 1.1 จัดหาและติดตั้งตู้ Square D 3 เฟส 4 สาย, 220/400 โวลต์พร้อมบาร์กราวด์, 30 ช่อง จำนวน 1 ตู้
- 1.2 จัดหาติดตั้งเมนเบรกเกอร์ (MCCB) ขนาด 50 แอมป์ 3 โพล, 400 โวลต์, 10 kA จำนวน 1 ชุด
- 1.3 จัดหาและติดตั้งเบรกเกอร์ย่อยสำหรับตู้ Square D ขนาด 20 แอมป์ 1 โพล, 220 โวลต์, 6 kA จำนวน 7 ชุด
- 1.4 จัดหาและติดตั้งเบรกเกอร์ย่อยสำหรับตู้ Square D ขนาด 16 แอมป์ 1 โพล, 220 โวลต์, 6 kA จำนวน 5 ชุด
- 1.5 ติดตั้งโคมไฟเก่า LED ขนาด 3x18 W พร้อมอุปกรณ์ครบชุด จำนวน 43 ชุด พร้อมเดินสายไฟตามแบบ
- 1.6 จัดหาและติดตั้งสวิทช์ 1 ช่อง ทางเดียว พร้อมอุปกรณ์จำนวน 6 ชุด พร้อมเดินสายไฟตามแบบ
- 1.7 จัดหาติดตั้งเต้ารับตู้ ⁴ ช่องแบบ 3 สายเสียบขาแบนและขากลม, สายกราวด์ พร้อมอุปกรณ์ครบชุด จำนวน 32 ชุด พร้อมเดินสายไฟตามแบบ
- 1.8 จัดหาและติดตั้งสายไฟ, ท่อ EMT, ท่อ IMC, ท่อ Flexible, ราง Wire Way, บล็อกพักสาย, support และ อุปกรณ์อื่นๆที่เกี่ยวข้อง
- 1.9 เดินสายไฟ 60227 IEC 01 จำนวน 1C x 2 สาย ขนาด 2.5 sq.mm. โดยต่อสายจาก Branch circuit breaker ขนาด 16 แอมป์ จำนวน 3 ชุด ภายในตู้ Load center ใหม่ โดยเดินสายไฟใน Wire Way /ท่อ EMT ไปยังสวิทช์ควบคุมเปิด-ปิด จากนั้นเดินสายไฟร้อยท่อ EMT/Flexible ไปยังโคมไฟจำนวน 43 โคม ตามแบบแปลนแสงสว่าง
- 1.10 เดินสายไฟ 60227 IEC 01 จำนวน 1C x 2 สาย ขนาด 4 sq.mm. (สายเมน) พร้อมเดินสายกราวด์ ขนาด 2.5 sq.mm. โดยต่อจาก Branch circuit breaker ขนาด 20 แอมป์ จำนวน 7 ชุด ภายในตู้ Load center ใหม่ โดยเดินสายไฟใน Wire Way /ท่อ EMT ไปยังบล็อกพักสายไฟแล้วต่อสายไฟ 60227 IEC 01 จำนวน 1C x 2 สาย ขนาด 2.5 sq.mm พร้อมสายกราวด์ ขนาด 2.5 sq.mm และเดินสายไฟร้อยท่อ EMT ไปยังเต้ารับจำนวน 16 ชุด ตามแบบเต้ารับ
- 1.11 รื้อระบบไฟฟ้าเดิมเช่น ราง Wire Way, ท่อร้อยสายไฟและโคมไฟเก่า พร้อมต่อสายไฟให้ระบบไฟฟ้า เดิมให้ทำงานได้เหมือนเดิม
- 1.12 งานเชื่อมต่อระบบไฟฟ้าหรือสายไฟฟ้า ให้เชื่อมต่อภายในบล็อกพักสายไฟ หรือภายในอุปกรณ์ไฟฟ้าห้ามเชื่อมต่อ ที่รางวาวเวย์ และท่อ EMT, ท่อ IMC, ท่อ Flexible , ราง Wire Way โดยเด็ดขาด
- 1.13 การติดตั้งงานระบบไฟฟ้าส่องสว่างและเต้ารับทั้งหมดให้เป็นไปตามมาตรฐาน ของวิศวกรรมสถานแห่งประเทศไทย ปี พ.ศ. 2556
- 1.14 ทำการทดสอบระบบไฟฟ้าส่องสว่างและเต้ารับทั้งหมดให้เป็นไปตามแบบ และตรวจสอบความเรียบร้อยของงานทั้งหมดให้เป็นไปตามเงื่อนไขของผู้ว่าจ้าง

- 1.15 จัดทำแบบ as built drawing and single line diagram จำนวน 3 ชุด พร้อมติดแบบที่ตู้ Square D
 - 1.16 ทำการ Balance Load ให้เป็นไปตามมาตรฐาน
 - 1.17 ตรวจสอบแบบและทำการแก้ไขให้เป็นไปตามมาตรฐานการติดตั้งทางไฟฟ้าสำหรับประเทศไทย พ.ศ.2556 ในกรณีแบบไม่ถูกต้อง เป็นความรับผิดชอบของผู้รับจ้างที่ต้องดำเนินการให้ถูกต้องตามหลักวิศวกรรม
 2. รายละเอียดทางเทคนิค
 - 2.1 ตู้ควบคุมไฟฟ้า 3 เฟส 4 สาย 240/416 โวลต์ พร้อมกราวด์บาร์, ⁵⁰ 24 วงจรย่อย มีคุณภาพไม่ต่ำกว่า "SCHNEIDER", "SQUARE D" หรือ เปรียบเท่า
 - 2.2 สายไฟฟ้าแรงต่ำ ตาม มอก. 11-2553 แรงดันใช้งานไม่ต่ำกว่า 450/750 โวลต์, คุณภาพสายไม่ต่ำกว่า THAI-YAZAKI, Phelps Dodge หรือ Bangkok Cable
 - 2.3 ท่อเหล็กร้อยสาย EMT มีมาตรฐานสากลเช่น ANSI, UL, BS, JIS เป็นต้น หรือ มอก. รับรอง
 - 2.4 Branch circuit breaker มีคุณภาพไม่ต่ำกว่า "MOELLER", "SQUARE D" หรือ "ABB" หรือ "SCHEIDER" เทียบเท่า
 - 2.5 เต้ารับเป็นแบบคู่ ช่อง แบบ 3 สายเสียบขาแบนและขากลมพร้อมสาย Ground และมีมาตรฐานสากล รับรอง เช่น UZ, VDE, DIN, KEMA, มอก. เป็นต้น หรือเทียบเท่า
 - 2.6 สวิตช์ มีคุณภาพไม่ต่ำกว่า "PANASONIC", "NATIONAL" หรือเทียบเท่า
 - 2.7 วัสดุอุปกรณ์ที่นำมาต้องเป็นของใหม่ ไม่เคยใช้งานที่ใดมาก่อน มีมาตรฐานสากลรับรองหรือมาตรฐาน มอก. รับรอง
 3. การดำเนินงานและขอบเขตความรับผิดชอบ
 - 3.1 การเข้าปฏิบัติงาน ต้องทำหนังสือขออนุญาตเข้าปฏิบัติงาน พร้อมแจ้งรายชื่อพนักงานที่จะเข้าปฏิบัติงาน และกำหนดตารางเวลาการทำงาน แจ้งคณะกรรมการฯ ล่วงหน้าอย่างน้อย 7 วัน เมื่อได้รับอนุญาตแล้วเท่านั้นจึงเข้าปฏิบัติงานได้
 - 3.2 การดำเนินงานการติดตั้งระบบไฟฟ้าส่องสว่างและเต้ารับ ต้องไม่ให้เกิดการดำเนินงานของการยาสูบแห่งประเทศไทยหยุดชะงักหรือเกิดความเสียหายขึ้นได้
 - 3.3 ขณะกำลังดำเนินการอยู่ การยาสูบแห่งประเทศไทยมีสิทธิ์แก้ไขหรือเพิ่มเติม หรือลดงานนี้ก็ได้ ซึ่งผู้รับจ้างจะต้องปฏิบัติตามความประสงค์ของการยาสูบแห่งประเทศไทย ทุกประการ
- ในกรณีนี้ถ้าจะทำให้ต้องเสียเวลาหรือค่าใช้จ่ายเพิ่มขึ้นหรือลดลง ผู้รับจ้างจะต้องตกลงกับการยาสูบแห่งประเทศไทยก่อนปฏิบัติงานต่อไป

 ฝ่ายวิศวกรรมและพัฒนา การยาสูบแห่งประเทศไทย		ชื่อแบบ ฝ่ายผลิตด้านโยธา 1.กันห้องช่าง กองการโยธา 4 สาขาโรจนะ 2 ห้อง	
		2.กันห้องช่าง กองการยาสูบ 4 สาขาโรจนะ 2 ห้อง	
สถาปนิก		ฝ่ายผลิตภัณฑ์สำเร็จรูป	
วิศวกรโยธา	31 ม.ค. 63	1.กันห้องเก็บเครื่องมือและอะไหล่ช่างมวนและบรรจุ กองการมวนและบรรจุ สาขาโรจนะ 1 ห้อง	
วิศวกรไฟฟ้า	31 ม.ค. 63	2.กันห้องช่าง กองการมวนและบรรจุ 4 สาขาโรจนะ 1 ห้อง 3.กันห้องช่าง กองซ่อมบำรุง 4 สาขาโรจนะ 1 ห้อง	
วิศวกรเครื่องกล	31 ม.ค. 63	สร้างที่ ภายในอาคาร B-02 การยาสูบแห่งประเทศไทย พระนครศรีอยุธยา	
ผู้เขียนแบบ	31 ม.ค. 63	มาตรฐาน	แบบเลขที่ กส.6301
หัวหน้ากองควบคุมการก่อสร้างและสำรวจ	31 ม.ค. 63	อ้างอิง	เลขที่เก็บ
ผู้ตรวจ	31 ม.ค. 63	แบบประกอบ	แผ่นที่ *13
ผู้อำนวยการฝ่ายวิศวกรรมและพัฒนา	31 ม.ค. 63	พิมพ์เพื่อใช้	จำนวน 20 แผ่น
		หมายเหตุ	

3.4 ในกรณีที่รายการใดไม่อาจแสดงรายละเอียดในส่วนปลีกย่อยบางส่วนได้ หรือขาดรายละเอียดบางส่วน หรือรายละเอียดมีข้อขัดแย้ง ให้ถือข้อความหรือแบบที่มีรายละเอียดในปริมาณงาน และคุณภาพที่การ ยาสูบแห่งประเทศไทยเห็นว่าเกิดผลดีที่สุดแก่งาน หรือถูกต้องตามหลักวิชาการเป็นเกณฑ์

ในกรณีที่มีข้อสงสัยให้ขอคำแนะนำจากคณะกรรมการฯ หรือผู้แทนของการยาสูบแห่งประเทศไทยก่อน

3.5 ผู้รับจ้างต้องรับผิดชอบต่อความผิดพลาดเสียหายที่เกิดขึ้นแก่งานนี้ ตลอดจนทรัพย์สินใด ๆ ของการยาสูบแห่ง ประเทศไทย และบุคคลผู้ใดได้รับความเสียหายจากการปฏิบัติงานนี้

จากแห่งเหตุความล่าช้าในการปฏิบัติงาน,ไม่อาจจะปฏิบัติงานให้แล้วเสร็จสมบูรณ์, ปฏิบัติงานด้วยความประมาทเลินเล่อ เจตนาทุจริต, ปฏิบัติงานผิดวัตถุประสงค์หรือรายละเอียด ไม่ปฏิบัติตามวิชาช่างหรือวิธีการที่ถูกต้อง หรือรู้เท่าไม่ถึงการณ์

หรือสาเหตุใดก็ตามที่ก่อให้เกิดอค์คิภัยและทำความเสียหายให้แก่ทรัพย์สินของการยาสูบแห่งประเทศไทย

ผู้รับจ้างต้องยินยอมชดใช้ค่าเสียหาย หรือซ่อมแซม หรือรื้อถอนทำให้ใหม่ตามควรแก่เหตุที่การยาสูบแห่งประเทศไทยเห็นสมควร และผู้รับจ้างจะนำมาเป็นเหตุอ้าง เพื่อยืดเวลาแล้วเสร็จออกไปอีกไม่ได้

3.6 หากผู้รับจ้างประสงค์จะทำงานในวันหยุดประจำสัปดาห์ หรือวันหยุดงานตามประเพณีนิยม หรือ

นอกเหนือเวลาทำงานในวันทำงานปกติของการยาสูบแห่งประเทศไทยแล้ว จะต้องได้รับอนุญาตเป็นลาย-

ลักษณ์อักษรจากการยาสูบแห่งประเทศไทยก่อน เพื่อการยาสูบแห่งประเทศไทยจะได้สั่งคณะกรรมการฯ

หรือผู้แทนของการยาสูบแห่งประเทศไทย มาคอยตรวจสอบเฝ้าดู หรือรู้เห็นในการดำเนินงานตลอดเวลาในกรณีนี้

ผู้รับจ้างจะต้องเสียค่าล่วงเวลาให้คณะกรรมการฯ หรือผู้แทนของการยาสูบแห่งประเทศไทย ตามระเบียบของการยาสูบแห่งประเทศไทย

3.7 ให้ปฏิบัติตามคำสั่งของคณะกรรมการฯ หรือผู้แทนของการยาสูบแห่งประเทศไทยทุกประการ และต้อง

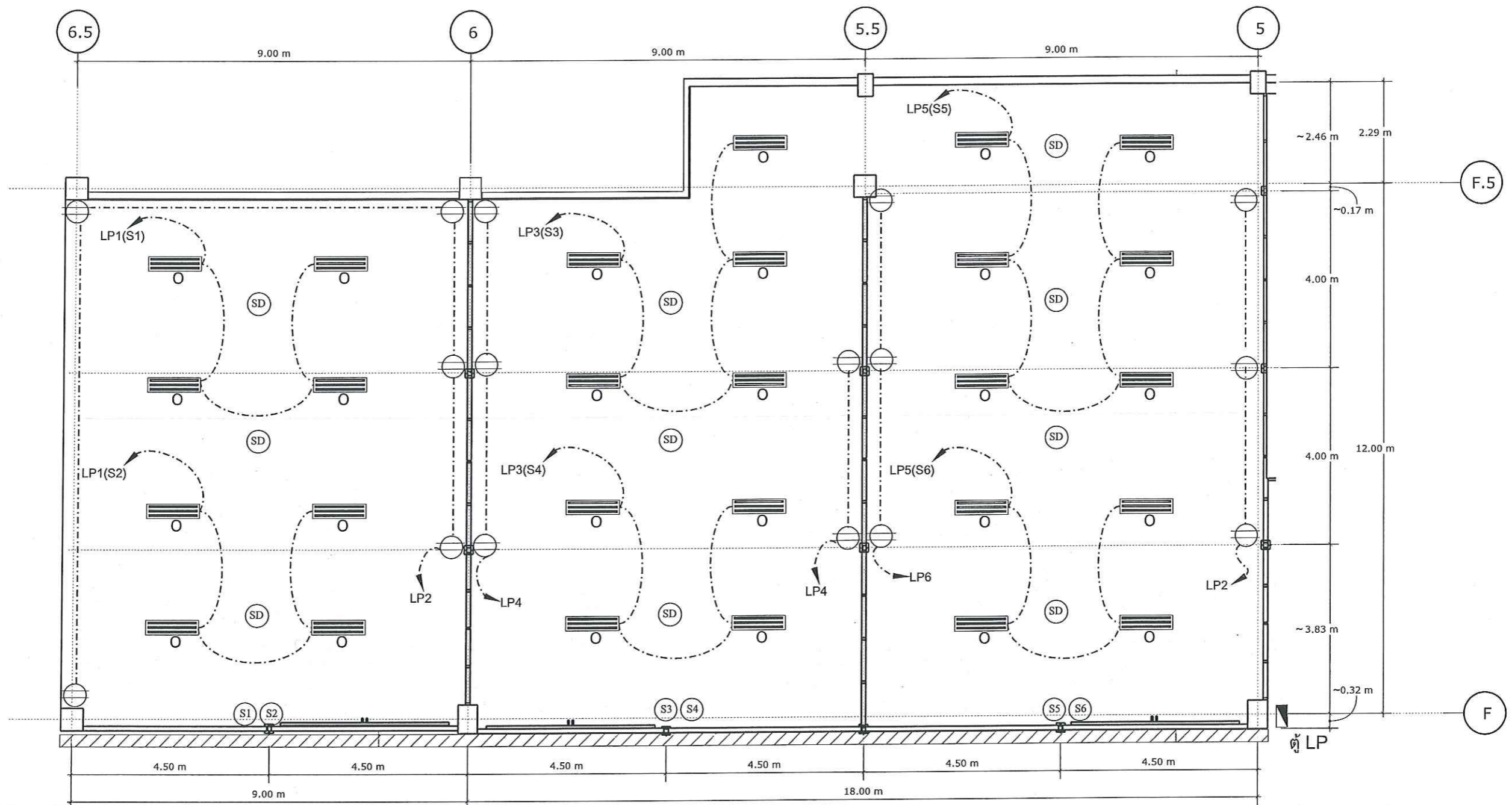
อำนวยความสะดวกในการตรวจงานตลอดเวลาในขณะที่ปฏิบัติงานผู้รับจ้างจะต้องทำการจัดหาอุปกรณ์คุ้มครองความปลอดภัยส่วนบุคคลให้ ลูกจ้างสวมใส่ตลอดการปฏิบัติงานและปฏิบัติตามกฎความปลอดภัยอย่างเคร่งครัด

3.8 ผู้รับจ้างต้องปฏิบัติตามประกาศโรงงานยาสูบ กระทรวงการคลัง ที่ 42/2560 เรื่องข้อกำหนด

เกี่ยวกับความปลอดภัยในการทำงาน สำหรับงานจ้างทั่วไปภายในโรงงานยาสูบ

3.9 ปฏิบัติตามกฎหมายระเบียบข้อบังคับของบริษัท สวนอุตสาหกรรมโรจนะ จำกัด อย่างเคร่งครัด

ฝ่ายวิศวกรรมและพัฒนา การยาสูบแห่งประเทศไทย		ชื่อแบบ ฝ่ายผลิตด้านไมยา 1.กันห้องข้าง กองการไมยา 4 สาขาโรจนะ 2 ห้อง 2.กันห้องทำงาน กองการยาเส้นทอง 4 สาขาโรจนะ 2 ห้อง	
สถาปนิก	<i>[Signature]</i>	31 ม.ค. 63	ฝ่ายผลิตภัณฑ์สำเร็จรูป
วิศวกรโยธา	<i>[Signature]</i>	31 ม.ค. 63	1.กันห้องเก็บเครื่องมือและอะไหล่ช่างมวนและบรรจุ กองการมวนและบรรจุ สาขาโรจนะ 1 ห้อง
วิศวกรไฟฟ้า	<i>[Signature]</i>	31 ม.ค. 63	2.กันห้องข้าง กองกองการมวนและบรรจุ 4 สาขาโรจนะ 1 ห้อง 3.กันห้องข้าง กองซ่อมบำรุง 4 สาขาโรจนะ 1 ห้อง สร้างที่ ภายในอาคาร B-02 การยาสูบแห่งประเทศไทย พระนครศรีอยุธยา
วิศวกรเครื่องกล			
ผู้เขียนแบบ	<i>[Signature]</i>	31 ม.ค. 63	มาตราส่วน
หัวหน้ากองควบคุมการก่อสร้างและสำรวจ	<i>[Signature]</i>	31 ม.ค. 63	แบบเลขที่ กส.6301
ผู้ตรวจ	<i>[Signature]</i>	31 ม.ค. 63	อ้างถึง
ผู้อำนวยการฝ่ายวิศวกรรมและพัฒนา	<i>[Signature]</i>	31 ม.ค. 63	เลขที่เก็บ
			แบบประกอบ
			พิมพ์เมื่อ
			แผ่นที่ 14
			พิมพ์เพื่อใช้
			จำนวน 20 แผ่น
			หมายเหตุ



แปลนไฟฟ้า

scale 1 : 100

ชั้นห้องช่าง กองการโยธา 4

หมายเหตุ : ไม่รวมเมนไฟฟ้าตู้ LP

สัญลักษณ์	ความหมาย	หมายเหตุ
	โคมฟลูออเรสเซนต์ 1 X 32 วัตต์ แบบกลมแก้ว	
	ดวงโคม LED ขนาดไม่น้อยกว่า 3x18 วัตต์ เดิมย้ายลงมาติดตั้งใหม่	
	ดวงโคม LED ขนาดไม่น้อยกว่า 3x18 วัตต์ พร้อมอุปกรณ์ครบชุดของใหม่	
	Smoke ติดตั้งใหม่	
	สายไฟ	
	ตู้ Load center 4 เฟส 4 สาย 240/416 โวลต์ และกราวด์บาร์ 24 ช่อง	
	สวิตช์ทางเดียว เดิม	
	งานเดิน 4 ช่องแบบ 3 สาย สายเสียบขาแบนและขากลมพร้อมสายกราวด์	
	วางราง Wire Way ขนาด 50 x 100 mm.	

ฝ่ายวิศวกรรมและพัฒนา การยาสูบแห่งประเทศไทย		ชื่อแบบ ฝ่ายผลิตด้านโยธา 1.ชั้นห้องช่าง กองการโยธา 4 สาขาโรจนะ 2 ห้อง 2.ชั้นห้องทำงาน กองการยาเส้นฟอง 4 สาขาโรจนะ 2 ห้อง	
สถาปนิก	<i>[Signature]</i> 31.10.63	ฝ่ายผลิตภัณฑ์สำเร็จรูป	
วิศวกรโยธา	<i>[Signature]</i> 31.10.63	1.ชั้นห้องเก็บเครื่องมือและอะไหล่ช่างมวนและบรรจุ กองการมวนและบรรจุ สาขาโรจนะ 1 ห้อง	
วิศวกรไฟฟ้า	<i>[Signature]</i> 31.10.63	2.ชั้นห้องช่าง กองกองการมวนและบรรจุ 4 สาขาโรจนะ 1 ห้อง 3.ชั้นห้องช่าง กองซ่อมบำรุง 4 สาขาโรจนะ 1 ห้อง	
วิศวกรเครื่องกล		สร้างที่ ภายในอาคาร B-02 การยาสูบแห่งประเทศไทย พระนครศรีอยุธยา	
ผู้เขียนแบบ	<i>[Signature]</i> 31.10.63	มาตราส่วน	แบบเลขที่ กส.6301
หัวหน้ากองควบคุมการก่อสร้างและสำรวจ	<i>[Signature]</i> 31.10.63	อ้างอิง	เลขที่เก็บ
ผู้ตรวจ	<i>[Signature]</i> 31.10.63	แบบประกอบ	แผ่นที่ 15
ผู้อำนวยการฝ่ายวิศวกรรมและพัฒนา	<i>[Signature]</i> 31.10.63	พิมพ์เพื่อใช้	จำนวน 20 แผ่น
		หมายเหตุ	

LOAD PANEL


PANEL NO. : LP

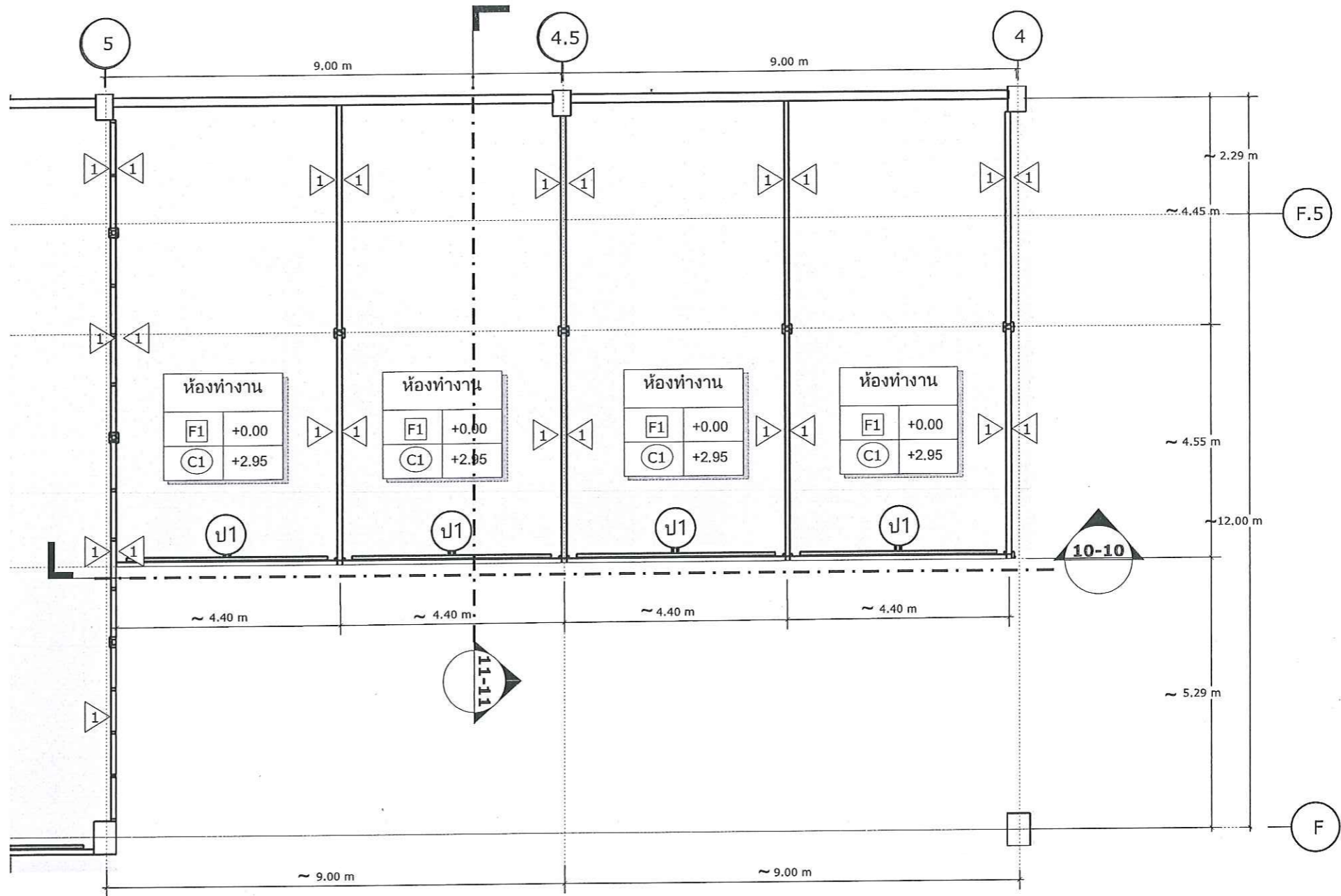
CB : 50AT 100AF

CAPACITY : 30 CCT

ลำดับ	รายละเอียด	หน่วย	จำนวน	โหลด/จุด (VA)	โหลดรวม	โหลด (VA)			(CB) วงจรย่อย	
						เฟส R	เฟส S	เฟส T	LP	CB(AT)
1	แสงสว่าง (ห้อง 1)	โคม	8	270	2,160	2,160			LP1	16
2	แสงสว่าง (ห้อง 2)	โคม	9	270	2,430		2,430		LP3	16
3	แสงสว่าง (ห้อง 3)	โคม	10	270	2,700			2,700	LP5	16
4	แสงสว่าง (ห้อง 4,5)	โคม	8	270	2,160	2,160			LP7	16
5	แสงสว่าง (ห้อง 6,7)	โคม	8	270	2,160		2,160		LP9	16
6	เต้ารับ (ห้อง 1)	จุด	5	400	2,000	2,000			LP2	20
7	เต้ารับ (ห้อง 2)	จุด	5	400	2,000		2,000		LP4	20
8	เต้ารับ (ห้อง 3)	จุด	6	400	2,400			2,400	LP6	20
9	เต้ารับ (ห้อง 4)	จุด	4	400	1,600	1,600			LP8	20
10	เต้ารับ (ห้อง 5)	จุด	4	400	1,600		1,600		LP10	20
11	เต้ารับ (ห้อง 6)	จุด	4	400	1,600			1,600	LP12	20
12	เต้ารับ (ห้อง 7)	จุด	4	400	1,600			1,600	LP18	20
โหลดรวม						7,920	8,190	8,300	Main CB 3 pole 50AT/ 100AF	
กำลังไฟฟ้ารวม (VA)						24,410				
กระแสแต่ละเฟส (A)						36	37	38		

หมายเหตุ: สายไฟเมนเต้ารับขนาด 4 Sq.mm. สายย่อยเข้าอุปกรณ์ขนาด 2.5 Sq.mm. พร้อมสายกราวด์ , EMT 1/2 นิ้ว
 : สายไฟแสงสว่าง 2.5 Sq.mm., EMT 1/2 นิ้ว
 : เมนไฟฟ้าสายตู้ LP ฝ่ายโรงงานผลิตยาสูบ 4 เป็นผู้จัดหา
 : ตำแหน่งอุปกรณ์สามารถปรับเปลี่ยนตามความเหมาะสมหน้างาน

 ฝ่ายวิศวกรรมและพัฒนา การยาสูบแห่งประเทศไทย		ชื่อแบบ ฝ่ายผลิตด้านใบยา 1.กั้นห้องช่าง กองการใบยา 4 สาขาโรจนะ 2 ห้อง 2.กั้นห้องทำงาน กองการยาเส้นพอง 4 สาขาโรจนะ 2 ห้อง		
		ฝ่ายผลิตภัณฑ์สำเร็จรูป 1.กั้นห้องเก็บเครื่องมือและอะไหล่ช่างมวนและบรรจุ กองการมวนและบรรจุ สาขาโรจนะ 1 ห้อง 2.กั้นห้องช่าง กองกองการมวนและบรรจุ 4 สาขาโรจนะ 1 ห้อง 3.กั้นห้องช่าง กองซ่อมบำรุง 4 สาขาโรจนะ 1 ห้อง สร้างที่ ภายในอาคาร B-02 การยาสูบแห่งประเทศไทย พระนครศรีอยุธยา		
สถาปนิก	<i>ทว.</i>	31 ม.ค. 63	มาตรฐาน	แบบเลขที่ กส.6301
วิศวกรโยธา	<i>ชวิน</i>	31 ม.ค. 63	อ้างอิง	เลขที่เก็บ
วิศวกรไฟฟ้า	<i>ศันต์</i>	31 ม.ค. 63	แบบประกอบ	แผ่นที่ 16
วิศวกรเครื่องกล			พิมพ์เมื่อ	จำนวน 20 แผ่น
ผู้เขียนแบบ	<i>ชวิน</i>	31 ม.ค. 63	พิมพ์เพื่อใช้	
หัวหน้ากองควบคุมการก่อสร้างและสำรวจ	<i>ชวิน</i>	31 ม.ค. 63	หมายเหตุ	
ผู้ตรวจ	<i>ชวิน</i>	31 ม.ค. 63		
ผู้อำนวยการฝ่ายวิศวกรรมและพัฒนา	<i>ชวิน</i>	31 ม.ค. 63		



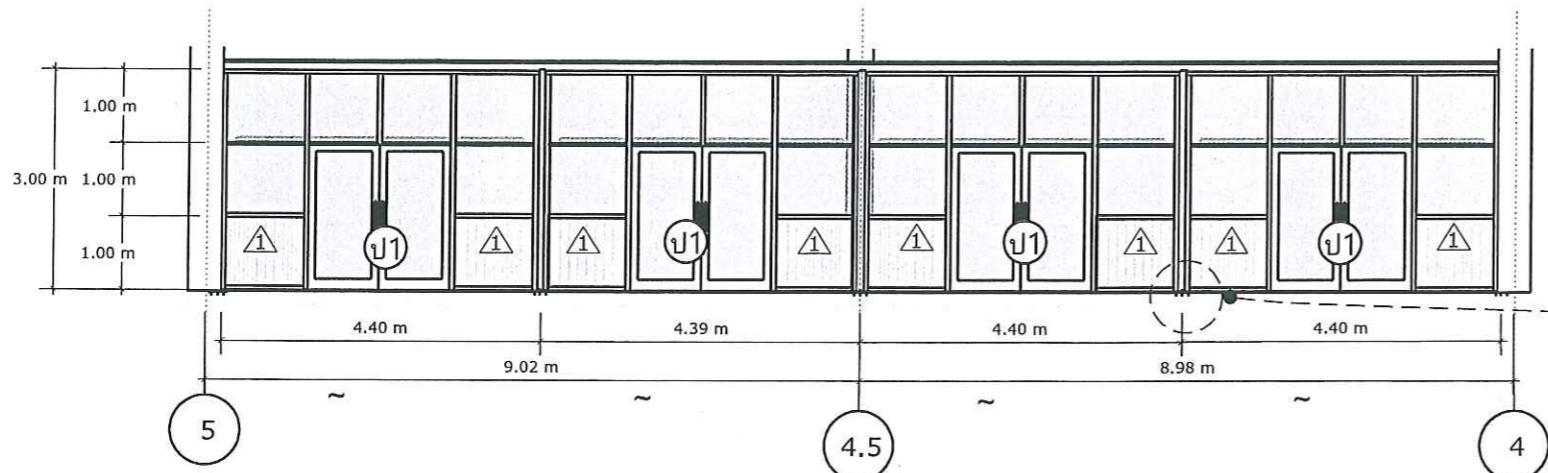
แปลนพื้น

scale 1 : 100

ฝ่ายผลิตภัณฑ์สำเร็จรูป 3.กันห้องข้าง กองซ่อมบำรุง 4

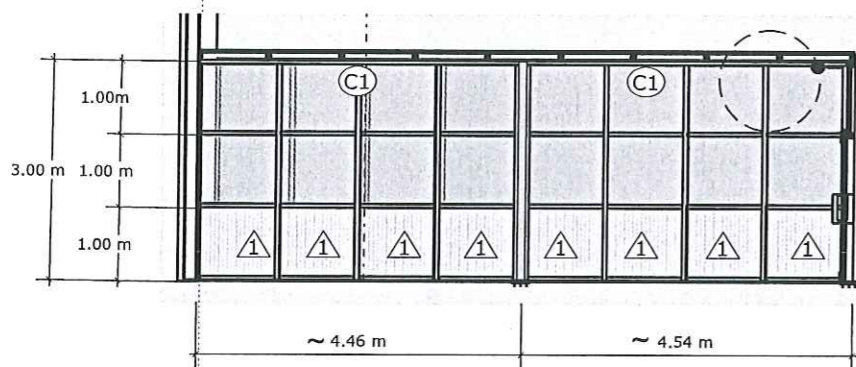
①	ผนังอิฐฉาบเรียบ
วงกบ	อิฐฉาบเรียบ NA
บาน / ลูกฟัก	กระจกหนา 6 มม. ใส
กรอบบาน	อิฐฉาบเรียบ หนา 1.2 ม.ม.
ลูกฟัก	ลูกฟักใหญ่อิฐฉาบเรียบ หนา 1 ม.ม.
②	ผนังเดิม
F1	กระเบื้องยาง ขนาดไม่น้อยกว่า 45x45 cm. หนา 3 mm. เลือกลีโดยผู้ออกแบบภายหลัง
C1	ผ้าแผ่นยิปซัมบอร์ดหนา 9 มม. ฉาบเรียบ ทาสี บนโครงโลหะ

<p>ฝ่ายวิศวกรรมและพัฒนา การยาสูบแห่งประเทศไทย</p>		ชื่อแบบ ฝ่ายผลิตภัณฑ์สำเร็จรูป	1.กันห้องข้าง กองการโยธา 4 สาขาโรจนะ 2 ห้อง 2.กันห้องทำงาน กองการยาเส้นพอง 4 สาขาโรจนะ 2 ห้อง
		ฝ่ายผลิตภัณฑ์สำเร็จรูป	1.กันห้องเก็บเครื่องมือและอะไหล่ช่างมวนและบรรจุ กองการมวนและบรรจุ สาขาโรจนะ 1 ห้อง 2.กันห้องข้าง กองกองการมวนและบรรจุ 4 สาขาโรจนะ 1 ห้อง 3.กันห้องข้าง กองซ่อมบำรุง 4 สาขาโรจนะ 1 ห้อง สร้างที่ ภายในอาคาร B-02 การยาสูบแห่งประเทศไทย พระนครศรีอยุธยา
สถาปนิก	3140.63	มาตรฐาน	แบบเลขที่ กส.6301
วิศวกรโยธา	31 ๕.๑. 63	อ้างถึง	เลขที่เก็บ
วิศวกรไฟฟ้า	31๖ ๑. 63	แบบประกอบ	แผ่นที่ 17
วิศวกรเครื่องกล		พิมพ์เพื่อใช้	จำนวน 20 แผ่น
ผู้เขียนแบบ	31๒๗.๖	หมายเหตุ	
หัวหน้ากองควบคุมการก่อสร้างและสำรวจ	3 กพ ๖3		
ผู้ตรวจ	3 กพ ๖3		
ผู้อำนวยการฝ่ายวิศวกรรมและพัฒนา	1๖ กพ ๖3		



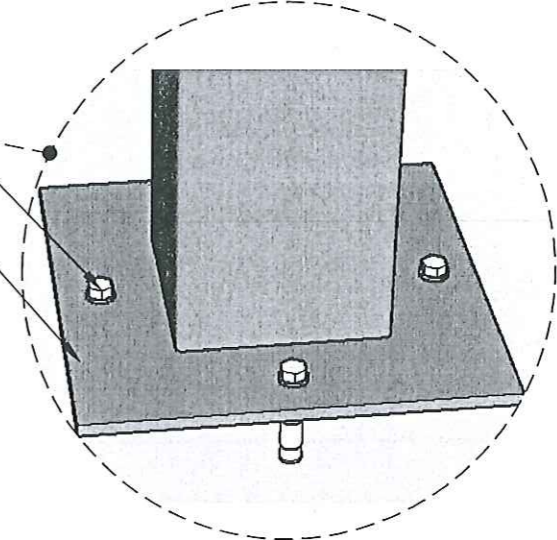
รูปตัด 10-10
scale 1 : 100

ฝ่ายผลิตภัณฑ์สำเร็จรูป 3.กันห้องข้าง กองซ่อมบำรุง 4

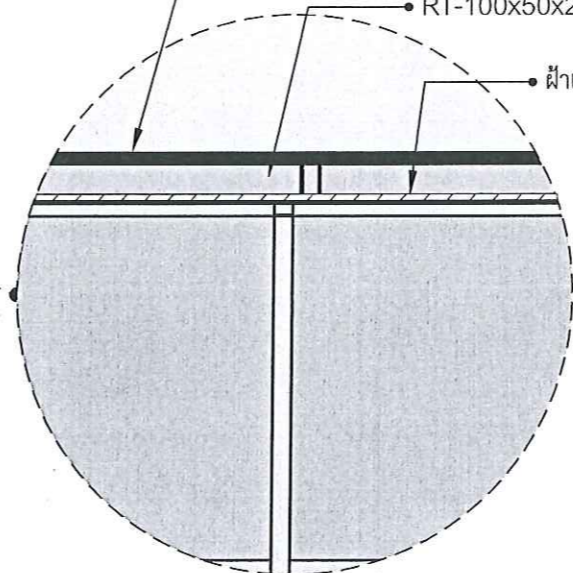


รูปตัด 11-11
scale 1 : 100

Expansion Bolt ขนาด 5/16"
Steel Plate 200x200x4 mm.

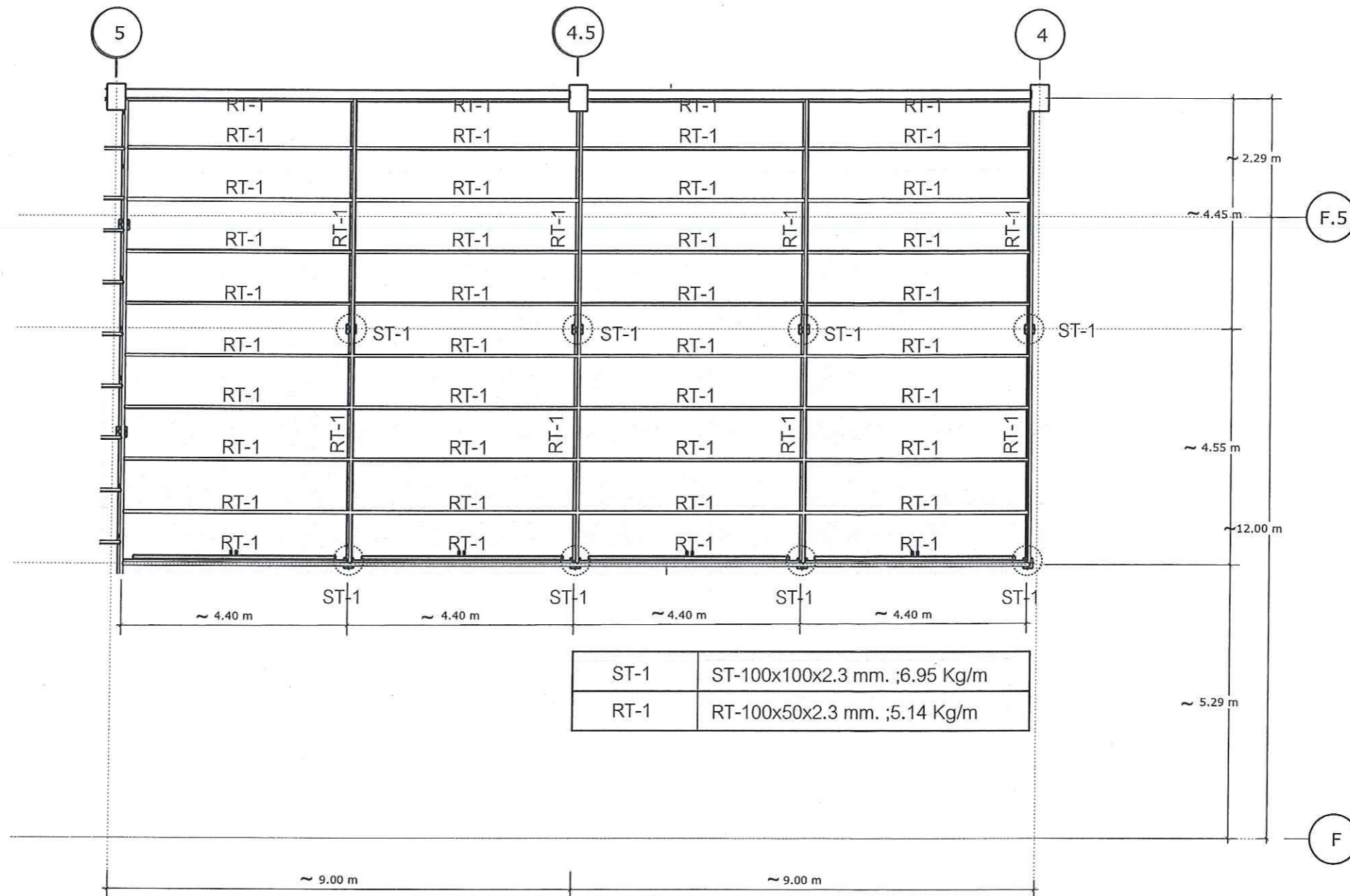


Cement Board 8 mm. 10.4 Kg/m²
RT-100x50x2.3 mm. ;5.14 Kg/m
ผ้าแผ่นยิปซัมบอร์ดหนา 9 มม. ฉาบเรียบ



1	ผนังอลูมิเนียม
วงกบ	อลูมิเนียมสี NA
บาน / ลูกฟัก	กระจกหนา 6 ม.ม. ใส
กรอบบาน	อลูมิเนียม หนา 1 ม.ม.
ลูกฟัก	ลูกฟักใหญ่อลูมิเนียม หนา 1 ม.ม.
2	ผนังเดิม
F1	กระเบื้องยาง ขนาดไม่น้อยกว่า 45x45 cm. หนา 3 mm. เลือกลีโดยผู้ออกแบบภายหลัง
C1	ผ้าแผ่นยิปซัมบอร์ดหนา 9 มม. ฉาบเรียบ ทาสี บนโครงโลหะ

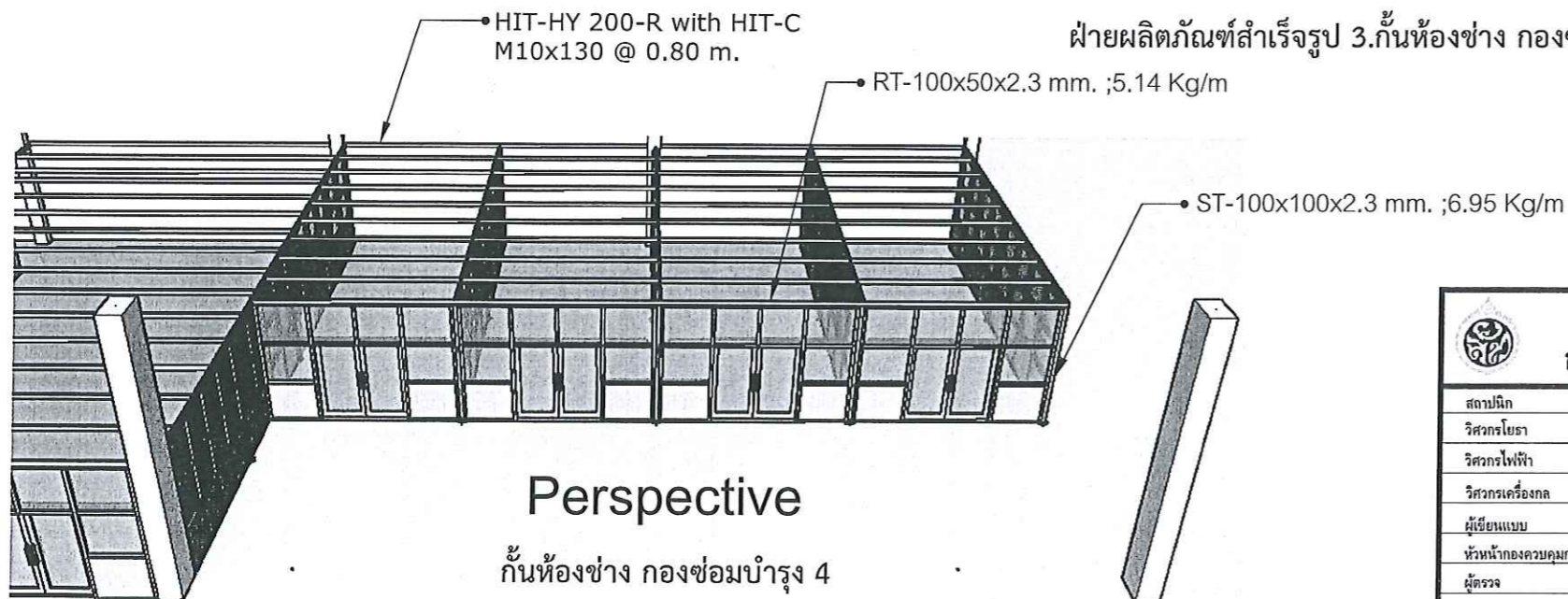
<p>ฝ่ายวิศวกรรมและพัฒนา การยาสูบแห่งประเทศไทย</p>		ชื่อแบบ ฝ่ายผลิตภัณฑ์สำเร็จรูป 1.กันห้องข้าง กองการโยธา 4 สาขาโรจนะ 2 ห้อง 2.กันห้องทำงาน กองการยาเส้นพอง 4 สาขาโรจนะ 2 ห้อง	
		ฝ่ายผลิตภัณฑ์สำเร็จรูป 1.กันห้องเก็บเครื่องมือและอะไหล่ช่างวามและบรรจุ กองการวามและบรรจุ สาขาโรจนะ 1 ห้อง 2.กันห้องข้าง กองการวามและบรรจุ 4 สาขาโรจนะ 1 ห้อง 3.กันห้องข้าง กองซ่อมบำรุง 4 สาขาโรจนะ 1 ห้อง สร้างที่ ภายในอาคาร B-02 การยาสูบแห่งประเทศไทย พระนครศรีอยุธยา	
สถาปนิก	31 ม.ค. 63	มาตราส่วน	แบบเลขที่ กส.6301
วิศวกรโยธา	31 ธ.ค. 62	อ้างถึง	เลขที่เก็บ
วิศวกรไฟฟ้า	31 ธ.ค. 62	แบบประกอบ	แผ่นที่ 18
วิศวกรเครื่องกล		พิมพ์เพื่อใช้	จำนวน 20 แผ่น
ผู้เขียนแบบ		หมายเหตุ	
หัวหน้ากองควบคุมการก่อสร้างและสำรวจ	31 ธ.ค. 62		
ผู้ตรวจ	3 ธ.ค. 62		
ผู้อำนวยการฝ่ายวิศวกรรมและพัฒนา	15 ธ.ค. 62		



แปลนโครงหลังคา

scale 1 : 100

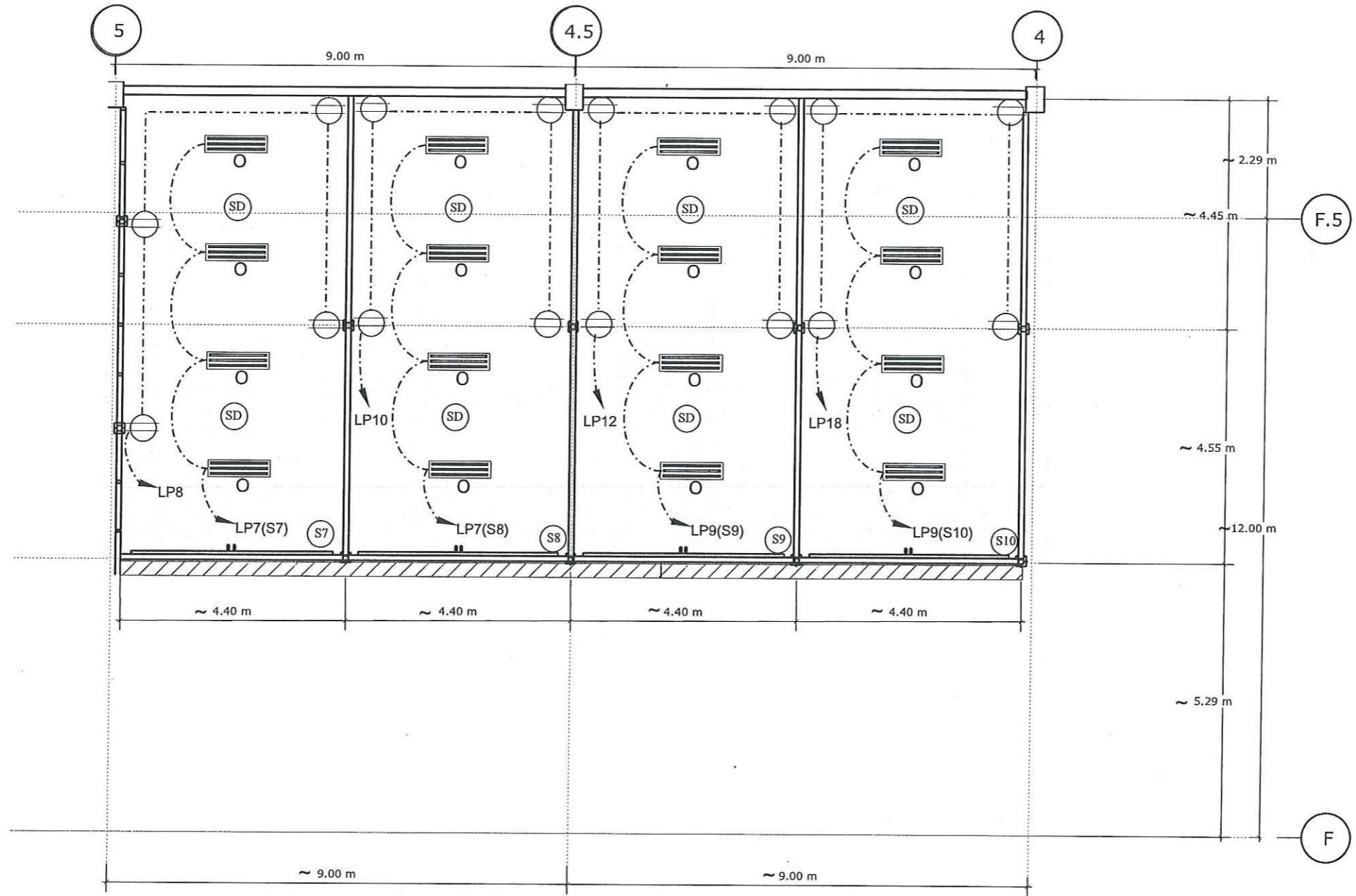
ฝ่ายผลิตภัณฑ์สำเร็จรูป 3.กั้นห้องข้าง กองซ่อมบำรุง 4



Perspective

กั้นห้องข้าง กองซ่อมบำรุง 4

<p>ฝ่ายวิศวกรรมและพัฒนา การยาสูบแห่งประเทศไทย</p>		ชื่อแบบ ฝ่ายผลิตด้านโอบยา 1.กั้นห้องข้าง กองการโอบยา 4 สาขาโรจนะ 2 ห้อง 2.กั้นห้องทำงาน กองการยาเส้นพอง 4 สาขาโรจนะ 2 ห้อง	
		ฝ่ายผลิตภัณฑ์สำเร็จรูป	
สถาปนิก	31 ม. 63	1.กั้นห้องเก็บเครื่องมือและอะไหล่ช่างมวนและบรรจุ กองการมวนและบรรจุ สาขาโรจนะ 1 ห้อง	
วิศวกรโยธา	31 ม. 63	2.กั้นห้องข้าง กองกองการมวนและบรรจุ 4 สาขาโรจนะ 1 ห้อง 3.กั้นห้องข้าง กองซ่อมบำรุง 4 สาขาโรจนะ 1 ห้อง	
วิศวกรไฟฟ้า	31 ม. 63	สร้างที่ ภายในอาคาร B-02 การยาสูบแห่งประเทศไทย พระนครศรีอยุธยา	
วิศวกรเครื่องกล		มาตรฐาน	แบบเลขที่ กส.6301
ผู้เขียนแบบ		อ้างอิง	เลขที่เก็บ
หัวหน้ากองควบคุมการก่อสร้างและสำรวจ	31 ม. 63	แบบประกอบ	แผ่นที่ 19
ผู้ตรวจ	31 ม. 63	พิมพ์เพื่อใช้	จำนวน 20 แผ่น
ผู้อำนวยการฝ่ายวิศวกรรมและพัฒนา	31 ม. 63	หมายเหตุ	



สัญลักษณ์	รายการประกอบแบบไฟฟ้า	ควาหมาย	หมายเหตุ
	โคมฟลูออเรสเซนต์ 1 X 32 วัตต์ แบบครอบแก้ว		
	ดวงโคม LED ขนาดไม่น้อยกว่า 3x18 วัตต์ เดิมย้ายลงมาติดฝ้าใหม่		
	ดวงโคม LED ขนาดไม่น้อยกว่า 3x18 วัตต์ พร้อมอุปกรณ์ครบชุดของใหม่		
	Smoke Delcor ติดฝ้าใหม่		
	สายไฟ		
	ตู้ Load center 4 เฟส 4 สาย 240/416 โวลต์ และกราวด์บาร์ 30 ช่อง		
	สวิตช์ทางเดียว เดิม		
	งานตัวตู้ ช่องแบบ 3 สาย สายเสียบขาเบนมและขากลมพร้อมสายกราวด์		
	วางราง Wire Way ขนาด 50 x 100 mm.		

แปลนไฟฟ้า

scale 1 : 100

ฝ่ายผลิตภัณฑ์สำเร็จรูป 3.กันห้องข้าง กองซ่อมบำรุง 4

ฝ่ายวิศวกรรมและพัฒนา การยาสูบแห่งประเทศไทย		ชื่อแบบ ฝ่ายผลิตภัณฑ์สำเร็จรูป	1.กันห้องข้าง กองการโยธา 4 สาขาโรจนะ 2 ห้อง 2.กันห้องทำงาน กองการยาสูบ 4 สาขาโรจนะ 2 ห้อง
สถาปนิก	<i>[Signature]</i> 31 ม.ค. 63	ฝ่ายผลิตภัณฑ์สำเร็จรูป	
วิศวกรโยธา	<i>[Signature]</i> 31 ธ.ค. 62	1.กันห้องเก็บเครื่องมือและอะไหล่ช่างมวนและบรรจุ กองการมวนและบรรจุ สาขาโรจนะ 1 ห้อง	
วิศวกรไฟฟ้า	<i>[Signature]</i> 31 ธ.ค. 62	2.กันห้องข้าง กองกองการมวนและบรรจุ 4 สาขาโรจนะ 1 ห้อง 3.กันห้องข้าง กองซ่อมบำรุง 4 สาขาโรจนะ 1 ห้อง	
วิศวกรเครื่องกล		สร้างที่ ภายในอาคาร B-02 การยาสูบแห่งประเทศไทย พระนครศรีอยุธยา	
ผู้เขียนแบบ		มาตราส่วน	แบบเลขที่ กส.6301
หัวหน้ากองควบคุมการก่อสร้างและสำรวจ	<i>[Signature]</i> 31 ธ.ค. 62	อ้างถึง	เลขที่เก็บ
ผู้ตรวจ	<i>[Signature]</i> 31 ธ.ค. 62	แบบประกอบ	แผ่นที่ 20
ผู้อำนวยการฝ่ายวิศวกรรมและพัฒนา	<i>[Signature]</i> 13 ธ.ค. 62	พิมพ์เมื่อ	จำนวน 20 แผ่น
		พิมพ์เพื่อใช้	
		หมายเหตุ	