



การยาสูบแห่งประเทศไทย  
Tobacco Authority of Thailand

## การยาสูบแห่งประเทศไทย

### รายละเอียดและขอบเขตของงาน

เครื่องจักรอุปกรณ์ของระบบคัดแยก ลำเลียงสินค้า  
และกระจายสินค้าอัตโนมัติ  
(โครงการจัดหา ติดตั้ง ทดสอบระบบเครื่องจักรด้านกระบวนการ  
จัดเก็บและเบิกจ่ายอัตโนมัติ F-02/2)

กำหนดและจัดทำโดย  
มหาวิทยาลัยเกษตรศาสตร์

**รายละเอียดและขอบเขตของงาน**  
**เครื่องจักรอุปกรณ์ของระบบคัดแยก ลำเลียงสินค้า และกระจายสินค้าอัตโนมัติ**  
**(โครงการจัดหา ติดตั้ง ทดสอบระบบเครื่องจักรด้านกระบวนการจัดเก็บและ**  
**เบิกจ่ายอัตโนมัติ F-02/2)**

**1. วัตถุประสงค์**

การยาสูบแห่งประเทศไทย มีความประสงค์ที่จะจัดหา ติดตั้ง ทดสอบระบบเครื่องจักรด้านกระบวนการจัดเก็บและเบิกจ่ายอัตโนมัติ เพื่อให้รองรับการปฏิบัติงานต่างๆ ณ โรงงานผลิตยาสูบ 6 การยาสูบแห่งประเทศไทย พระนครศรีอยุธยา จังหวัดพระนครศรีอยุธยา ได้อย่างมีประสิทธิภาพ

งานเครื่องจักรอุปกรณ์ของระบบคัดแยก ลำเลียงสินค้า และกระจายสินค้าอัตโนมัติ (โครงการจัดหา ติดตั้ง ทดสอบระบบเครื่องจักรด้านกระบวนการจัดเก็บและเบิกจ่ายอัตโนมัติ F-02/2) ประกอบด้วยงานจัดหา ติดตั้ง และทดสอบเครื่องจักรอุปกรณ์ของระบบคัดแยก ลำเลียงสินค้าและกระจายสินค้าอัตโนมัติ และระบบบริหารจัดการการกระจายสินค้า (DCMS : Distribution Center Management System) เพื่อรับหีบบุหรีจากระบบ AS/RS ปัจจุบันของการยาสูบแห่งประเทศไทยและลำเลียงหีบบุหรีไปที่รถบรรทุกจำนวนไม่น้อยกว่า 2,000 หีบต่อชั่วโมง โดยมีรายละเอียดอย่างน้อยดังต่อไปนี้

**ระบบคัดแยก ลำเลียงสินค้าและกระจายสินค้าอัตโนมัติ**

ลำดับ	งานหลักที่ต้องการดำเนินการ	จำนวน	หน่วย	สถานที่ติดตั้ง
1	ระบบลำเลียงพาเลทที่มีสินค้า (Feed In Pallet)	1	ระบบ	อาคาร B02
2	ระบบพักสินค้า (Buffer Storage System)	1	ระบบ	อาคาร B02
3	ระบบเคลื่อนย้ายหีบบุหรีออกจากพาเลท (Depalletization)	1	ระบบ	อาคาร B02
4	ระบบลำเลียง รวบรวมพาเลทเปล่า (Empty Pallet Conveyor System)	1	ระบบ	อาคาร B02
5	ระบบลำเลียงสินค้า (Transfer Conveyor System)	1	ระบบ	อาคาร B02
6	ระบบคัดแยกสินค้าแบบอัตโนมัติ (Automated Sorting System)	1	ระบบ	อาคาร B02
7	ระบบลำเลียงหีบบุหรีขึ้นรถ (Box Tele-load System)	1	ระบบ	อาคาร B02
8	ระบบนับจำนวนสินค้าขึ้นรถ (Double Check Counting System)	1	ระบบ	อาคาร B02
9	ระบบหยุดการทำงานฉุกเฉิน (Emergency Stop System)	1	ระบบ	อาคาร B02
10	ระบบบริหารจัดการการกระจายสินค้า (DCMS : Distribution Center Management System)	1	ระบบ	อาคาร B01

ทั้งนี้ อุปกรณ์ที่ใช้ต้องเป็นของแท้ ของใหม่ ไม่เคยใช้งานมาก่อน ไม่เป็นของเก่าเก็บ อยู่ในสภาพที่จะใช้งานได้ทันที และมีคุณลักษณะเฉพาะตรงตามที่กำหนดไว้ในรายละเอียดและขอบเขตของงานฉบับนี้

## 2. เอกสารแนบท้ายรายละเอียดและขอบเขตของงาน

- 2.1 เอกสารแนบ 1 รายละเอียดการดำเนินงานและรายละเอียดคุณลักษณะเฉพาะ
  - 2.1.1 เอกสารแนบ 1.1 รายละเอียดการดำเนินงาน
  - 2.1.2 เอกสารแนบ 1.2 รายละเอียดคุณลักษณะเฉพาะของระบบคัดแยก ลำเลียงสินค้าและกระจายสินค้าอัตโนมัติ
  - 2.1.3 เอกสารแนบ 1.3 รายละเอียดข้อกำหนดสำหรับการฝึกอบรม
  - 2.1.4 เอกสารแนบ 1.4 รายละเอียดเงื่อนไขในการตรวจรับ
  - 2.1.5 เอกสารแนบ 1.5 Plant Layout
  - 2.1.6 เอกสารแนบ 1.6 ตัวอย่างข้อมูลสัดส่วนการกระจายสินค้าต่อวันตามตราสินค้า (โดยประมาณ)
- 2.2 เอกสารแนบ 2 แบบหนังสือมอบอำนาจ
- 2.3 เอกสารแนบ 3 แบบตัวอย่างตารางเปรียบเทียบรายละเอียดและคุณลักษณะเฉพาะที่เสนอ
- 2.4 เอกสารแนบ 4 แบบตัวอย่างแบบสอบถาม
- 2.5 เอกสารแนบ 5 ข้อตกลงคุณธรรม
- 2.6 เอกสารแนบ 6 แบบสรุปรายละเอียดเอกสารประกอบการยื่นข้อเสนอ
- 2.7 เอกสารแนบ 7 ระเบียบการก่อสร้างสวนอุตสาหกรรมโรจนะ อยุธยา
- 2.8 เอกสารแนบ 8 ข้อกำหนดเกี่ยวกับความปลอดภัยในการทำงาน สำหรับงานจ้างทั่วไปภายในโรงงานยาสูบ ตามประกาศโรงงานยาสูบ กระทรวงการคลังที่ 42/2560

## 3. คุณสมบัติของผู้ยื่นข้อเสนอ

- 3.1 ผู้ยื่นข้อเสนอต้องเป็นนิติบุคคลรายเดียวหรือหลายรายที่ตั้งขึ้นตามกฎหมายของประเทศไทย มีวัตถุประสงค์ในการประกอบธุรกิจเกี่ยวกับการขายและรับจ้างงานที่ประกวดราคาอิเล็กทรอนิกส์ครั้งนี้ โดยมีหลักฐานการจดทะเบียนซึ่งกรมพัฒนาธุรกิจการค้า กระทรวงพาณิชย์ออกให้หรือรับรองไม่เกิน 180 (หนึ่งร้อยแปดสิบ) วัน นับถึงวันยื่นเสนอราคาทางระบบจัดซื้อจัดจ้างภาครัฐด้วยอิเล็กทรอนิกส์

กรณีที่เป็นนิตินบุคคลหลายราย ต้องยื่นข้อเสนอประกวดราคาซื้ออิเล็กทรอนิกส์ในฐานะกิจการร่วมค้า โดยนิติบุคคลทุกรายในกลุ่มจะต้องเป็นคู่สัญญาและรับผิดชอบร่วมกันและแทนกัน อย่างลูกหนี้ร่วมกันต่อการยาสูบแห่งประเทศไทย

- 3.2 ผู้ยื่นข้อเสนอที่ไม่ได้เป็นเจ้าของผลิตภัณฑ์ ต้องได้รับการแต่งตั้งเป็นหนังสือโดยตรงจากบริษัท

เจ้าของผลิตภัณฑ์ หรือสาขาของเจ้าของผลิตภัณฑ์ในประเทศไทย หรือบริษัทตัวแทนจำหน่ายในประเทศไทยที่ได้รับการแต่งตั้งอย่างเป็นทางการจากบริษัทเจ้าของผลิตภัณฑ์ โดยยอมรับให้ผู้ยื่นข้อเสนออื่นเสนอผลิตภัณฑ์ได้ และยินยอมให้การสนับสนุนทางด้านเทคนิคแก่ผู้ยื่นข้อเสนอทั้งในขั้นตอนก่อน ระหว่าง และหลังการขายในโครงการ สำหรับผลิตภัณฑ์ดังรายการต่อไปนี้

- 1) หุ่นยนต์สำหรับ Depallet
- 2) กล้อง
- 3) Telescopic Loader
- 4) Sorter

### 3.3 ผู้ยื่นข้อเสนอต้องมีผลงาน ดังต่อไปนี้

3.3.1 ผลงานการขายและติดตั้งระบบคัดแยก ลำเลียงสินค้า และกระจายสินค้าอัตโนมัติหรือระบบรับ จัดเก็บ เคลื่อนย้าย และกระจายสินค้าอัตโนมัติ

(1) ผลงานดังกล่าวจะต้องส่งมอบแล้วเสร็จตามสัญญา โดยมีวันเริ่มต้นของสัญญาของผลงานที่เสนอ ตั้งแต่วันที่ 1 มกราคม 2557 จนถึงวันยื่นเสนอราคาทางระบบจัดซื้อจัดจ้างภาครัฐด้วยอิเล็กทรอนิกส์ โดยให้ยื่นหนังสือรับรองต้นฉบับพร้อมสำเนาเอกสารโดยการยาสูบแห่งประเทศไทยจะเก็บสำเนาเอกสารไว้และจะคืนเอกสารต้นฉบับให้เมื่อคณะกรรมการฯ ตรวจสอบเอกสารต้นฉบับเป็นที่เรียบร้อยแล้ว เป็นหนังสือรับรองที่ออกให้โดยคู่สัญญาของผู้ยื่นข้อเสนอ ซึ่งอย่างน้อยต้องระบุประเภทสินค้าและบริการ และปีที่ส่งมอบแล้วเสร็จครบถ้วน และสำเนาสัญญาที่แสดงว่าเป็นคู่สัญญาดังกล่าวข้างต้น เสนอมาพร้อมกับการยื่นเอกสารประกอบการยื่นข้อเสนอ **ตามข้อ 4**

(2) ผลงานดังกล่าวจะต้องมีวงเงินเฉพาะงานที่อ้างอิงไม่น้อยกว่า 30,000,000 (สามสิบล้าน) บาท ในสัญญาเดียว ซึ่งเป็นราคาที่รวมค่าภาษีมูลค่าเพิ่ม ภาษีอากรอื่น และค่าใช้จ่ายอื่นๆ ทั้งปวงแล้ว อีกทั้งต้องเป็นผลงานที่เป็นคู่สัญญาโดยตรงกับส่วนราชการ หน่วยงานตามกฎหมายว่าด้วยระเบียบบริหารราชการส่วนท้องถิ่น หน่วยงานอื่นซึ่งกฎหมายบัญญัติให้มีฐานะเป็นราชการส่วนท้องถิ่น หน่วยงานของรัฐ รัฐวิสาหกิจ หรือหน่วยงานเอกชนที่การยาสูบแห่งประเทศไทย เชื่อถือ ผู้ยื่นข้อเสนอจะต้องแสดงมูลค่าของผลงานที่ต้องการอ้างอิงเพื่อประกอบการพิจารณา

3.3.2 3.3.2 กรณีผู้ยื่นข้อเสนอประสงค์จะนำหนังสือรับรองผลงานที่ออกให้ในนามกิจการร่วมค้า โดยส่วนราชการ หน่วยงานตามกฎหมายว่าด้วยระเบียบบริหารราชการส่วนท้องถิ่น หน่วยงานอื่นซึ่งกฎหมายบัญญัติให้มีฐานะเป็นราชการส่วนท้องถิ่น หน่วยงานของรัฐ รัฐวิสาหกิจ หรือหน่วยงานเอกชนที่การยาสูบแห่งประเทศไทย เชื่อถือ มาใช้เป็นหลักฐานด้านผลงานของตน สามารถกระทำได้โดยหนังสือรับรองผลงานดังกล่าว นั้น จะต้องระบุ

ขอบเขตงานและค่างานของผู้เข้าร่วมค้าแต่ละรายไว้อย่างชัดเจน กรณีที่ไม่ได้ระบุ ให้ผู้ยื่นข้อเสนอแนบสำเนาหนังสือสัญญากิจการร่วมค้าที่แสดงการเข้าร่วมเป็นกิจการร่วมค้าและแสดงสัดส่วนความรับผิดชอบของผู้ร่วมค้าทุกรายรวมทั้งตัวผู้ยื่นข้อเสนอเองไว้ชัดเจน พร้อมลงลายมือชื่อรับรองและประทับตรา (ถ้ามี) เสนอมาพร้อมกับการยื่นเอกสารประกอบการยื่นข้อเสนอ**ตามข้อ 4**

3.4 นิติบุคคลรายใดที่เข้าร่วมยื่นข้อเสนอในนามกิจการร่วมค้ากลุ่มใดกลุ่มหนึ่งแล้ว ไม่สามารถที่จะยื่นข้อเสนอในนามกิจการร่วมค้ากลุ่มอื่น หรือในนามตนเองเพียงรายเดียวได้อีก และจะเปลี่ยนแปลงเพิ่มเติมนิติบุคคลอื่นภายหลังมิได้

3.5 ผู้ยื่นข้อเสนอที่ยื่นข้อเสนอในนามของกิจการร่วมค้า ต้องมีคุณสมบัติตามหนังสือที่ กค (กวจ) 0405.2/ ว 289 ลงวันที่ 25 มิถุนายน 2561 ดังนี้

(1) กรณีกิจการร่วมค้าได้จดทะเบียนเป็นนิติบุคคลใหม่ กิจการร่วมค้าที่จดทะเบียนเป็นนิติบุคคลใหม่ จะต้องมีคุณสมบัติครบถ้วนตามเงื่อนไขที่กำหนดไว้ในเอกสารประกวดราคาซื้ออิเล็กทรอนิกส์และยื่นข้อเสนอในนาม “กิจการร่วมค้า” ส่วนคุณสมบัติด้านผลงาน กิจการร่วมค้าดังกล่าวสามารถนำผลงานของผู้ที่เข้าร่วมค้ามาใช้แสดงเป็นผลงานของกิจการร่วมค้าได้

(2) กรณีที่กิจการร่วมค้าไม่ได้จดทะเบียนเป็นนิติบุคคลใหม่จะต้องมีข้อตกลงระหว่างผู้เข้าร่วมค้าเป็นหนังสือ กำหนดให้ผู้เข้าร่วมค้ารายใดรายหนึ่งเป็นนิติบุคคลหลัก (Lead Firm) ของกิจการร่วมค้า โดยที่นิติบุคคลแต่ละนิติบุคคลที่เข้าร่วมค้าทุกราย จะต้องมีคุณสมบัติครบถ้วนตามเงื่อนไขที่กำหนดไว้ในเอกสารประกวดราคาซื้ออิเล็กทรอนิกส์ ยกเว้นคุณสมบัติด้านผลงาน กิจการร่วมค้าดังกล่าวสามารถนำผลงานของนิติบุคคลหลักรายเดียวมาใช้แสดงเป็นผลงานของกิจการร่วมค้าได้

ทั้งนี้ “กิจการร่วมค้าที่จดทะเบียนเป็นนิติบุคคลใหม่” หมายความว่า กิจการร่วมค้าที่จดทะเบียนเป็นนิติบุคคลต่อกรมพัฒนาธุรกิจการค้า กระทรวงพาณิชย์

3.6 กิจการร่วมค้า **ตามข้อ 3.5.3.5(2)** ต้องแสดงหลักฐานข้อตกลงหรือสัญญาในการเข้าร่วมค้าระหว่างผู้เข้าร่วมค้า ซึ่งต้องมีข้อความระบุไว้ชัดเจนว่า ผู้เข้าร่วมค้าทุกรายยินยอมผูกพันตนในการที่จะรับผิดชอบร่วมกันและแทนกันในหน้าที่ความรับผิดชอบ และหนี้ทั้งปวงต่อผู้ซื้ออย่างลูกหนี้ร่วมกันต่อการยาสูบแห่งประเทศไทย ผู้เข้าร่วมค้าทุกรายจะต้องร่วมกันลงนามเป็นคู่สัญญาตามเอกสารประกวดราคาซื้ออิเล็กทรอนิกส์นี้กับการยาสูบแห่งประเทศไทย

3.7 เอกสารที่ใช้ในการยื่นข้อเสนอ**ทั้งหมด**ของกิจการร่วมค้า **ตามข้อ 3.5(2)** ต้องมีการลงนามทุกๆ ฝ่ายที่เข้าร่วมงาน โดยมีผลผูกพันตามกฎหมาย

3.8 ผู้ยื่นข้อเสนอต้อง

(1) เป็นผู้ที่มีอำนาจ หรือได้รับมอบอำนาจโดยชอบด้วยกฎหมายในการดำเนินการเกี่ยวกับกระบวนการประกวดราคาซื้ออิเล็กทรอนิกส์ครั้งนี้ทุกขั้นตอน

- (2) กรณีผู้ยื่นข้อเสนอเป็นกิจการร่วมค้าตามข้อ 3.5 ผู้เข้าร่วมค้าทุกรายต้องเป็นผู้ที่ซื้อเอกสารประกวดราคาซื้ออิเล็กทรอนิกส์

#### 4. หลักฐานการยื่นข้อเสนอ (ดูประกอบเอกสารแนบ 6 แบบสรุปรายละเอียดเอกสารประกอบการยื่นข้อเสนอ)

ผู้ยื่นข้อเสนอต้องส่งเอกสารประกอบการยื่นข้อเสนอ เป็นเอกสารต้นฉบับ 1 (หนึ่ง) ชุด และจัดทำสำเนา 3 (สาม) ชุด พร้อมทั้งคัดลอกข้อมูลเอกสารต้นฉบับในรูปแบบ PDF ลงในแผ่นซีดี 4 (สี่) ชุด โดยสรุปจำนวนเอกสารตามแบบสรุปรายละเอียดเอกสารประกอบการยื่นข้อเสนอ (เอกสารแนบ 6) และนำมายื่น ณ กองจัดหาในประเทศ ฝ่ายจัดหาและรักษาพัสดุ การยาสูบแห่งประเทศไทย คลองเตย กรุงเทพฯ ตามวันและเวลาที่กำหนด ตามข้อ 5.9 ประกอบด้วยเอกสารดังต่อไปนี้

- 4.1 ต้นฉบับพร้อมสำเนาหนังสือแต่งตั้งจากเจ้าของผลิตภัณฑ์ หรือสาขาของเจ้าของผลิตภัณฑ์ในประเทศไทย หรือบริษัทตัวแทนจำหน่ายในประเทศไทยที่ได้รับการแต่งตั้งอย่างเป็นทางการจากบริษัทเจ้าของผลิตภัณฑ์ตามข้อ 3.2 หนังสือดังกล่าว อย่างน้อยจะต้องระบุชื่อ ที่อยู่ของผู้ออกหนังสือแต่งตั้ง และมีข้อความระบุไว้ชัดเจนว่าเป็นเจ้าของผลิตภัณฑ์ หรือสาขาของเจ้าของผลิตภัณฑ์ในประเทศไทย หรือบริษัทตัวแทนจำหน่ายในประเทศไทยที่ได้รับการแต่งตั้งอย่างเป็นทางการจากบริษัทเจ้าของผลิตภัณฑ์ โดยยอมรับให้ผู้ยื่นข้อเสนอยื่นเสนอผลิตภัณฑ์ได้ และยินยอมให้การสนับสนุนทางด้านเทคนิคแก่ผู้ยื่นข้อเสนอทั้งในขั้นต้นก่อน ระหว่าง และหลังการขายในโครงการนี้
- 4.2 หนังสือรับรองผลงาน (ต้นฉบับ) ตามข้อ 3.3 พร้อมสำเนาหนังสือข้อตกลงการเข้าร่วมเป็นกิจการร่วมค้า ที่แสดงสัดส่วนความรับผิดชอบของผู้ร่วมค้าทุกราย (ถ้ามี) พร้อมสำเนาสัญญาและรายละเอียดขอบเขตงานของสัญญานั้นๆ
- 4.3 เอกสารรายการแคตตาล็อกของอุปกรณ์ที่เสนอดังนี้ หุ่นยนต์แบบแขนหรือ หุ่นยนต์แบบโครงกล้อ Telescopic Loader และ Sorter จะต้องเสนอในรูปแบบที่เป็นรูปภาพ และรายละเอียดคุณลักษณะเฉพาะของอุปกรณ์นั้นๆ ให้เพียงพอต่อคณะกรรมการฯ พิจารณาได้
- 4.4 เอกสารแสดงการเปรียบเทียบรายละเอียดและคุณลักษณะเฉพาะของข้อเสนอทางด้านเทคนิคต่อข้อกำหนดและรายละเอียด (Specification) ของการยาสูบแห่งประเทศไทย เป็นรายข้อทุกข้อ (Statement of Compliance) ตามเอกสารแนบ 3 แบบตัวอย่างตารางเปรียบเทียบรายละเอียดและคุณลักษณะเฉพาะที่เสนอ
- 4.5 แบบเบื้องต้นแสดงการจัดวาง ติดตั้ง เครื่องจักรอุปกรณ์ของระบบคัดแยก ลำเลียงสินค้า และกระจายสินค้าอัตโนมัติ บนพื้นที่ติดตั้งภายนอกอาคารและ พื้นที่ติดตั้งภายในอาคารตามรูปที่ 2 ในเอกสารแนบ 1.2 รายละเอียดคุณลักษณะเฉพาะของระบบคัดแยก ลำเลียงสินค้าและกระจายสินค้าอัตโนมัติ

การรับรองเอกสารที่นำมายื่นข้างต้น ผู้ยื่นข้อเสนอต้องลงลายมือชื่อรับรองความถูกต้องของเอกสารชุดต้นฉบับ พร้อมทั้งประทับตรา (ถ้ามี) ทุกแผ่น และลงลายมือชื่อรับรองความถูกต้องของเอกสารชุดสำเนาที่ถ่ายจากชุดต้นฉบับดังกล่าว พร้อมทั้งประทับตรา (ถ้ามี) ทุกแผ่น อีกครั้ง

หากตรวจพบในขณะพิจารณาหรือในเวลาต่อมาว่า เอกสารฉบับใด หรือข้อความใด เป็นเท็จ บางส่วน หรือทั้งฉบับ การยาสูบแห่งประเทศไทย สงวนสิทธิ์ที่จะไม่พิจารณาหรือตัดรายชื่อผู้ยื่นข้อเสนอรายนั้นนอกจากการเป็นผู้มีสิทธิได้รับการคัดเลือกและจะดำเนินการตามกฎหมายต่อไป

## 5. การเสนอราคา

5.1 ผู้ประกอบการที่สนใจต้องการทราบรายละเอียดเพิ่มเติมเกี่ยวกับสถานที่หรือแบบรูปรายการละเอียด ควรใช้แบบสอบถามตามแบบตัวอย่าง เอกสารแนบ 4 แบบตัวอย่างแบบสอบถาม โดยสอบถามมายัง การยาสูบแห่งประเทศไทย ผ่านทางอีเมล purchase@thaitobacco.or.th ภายในวันที่การยาสูบแห่งประเทศไทยกำหนด และการยาสูบแห่งประเทศไทยจะชี้แจงรายละเอียดดังกล่าวทางเว็บไซต์ www.thaitobacco.or.th และ www.gprocurement.go.th ในวันและเวลาที่การยาสูบแห่งประเทศไทยกำหนด

5.2 ผู้ยื่นข้อเสนอที่เข้าร่วมยื่นข้อเสนอทุกราย จะต้องลงนามในข้อตกลงคุณธรรมตามมติคณะรัฐมนตรี เมื่อวันที่ 20 มกราคม 2558 เรื่องการใช้ระบบข้อตกลงคุณธรรมในการป้องกันการทุจริต ตามแบบ เอกสารแนบ 5 แบบข้อตกลงคุณธรรม พร้อมประทับตรา (ถ้ามี) โดยไม่มีเงื่อนไขใดๆ ทั้งสิ้น โดยให้ยื่นสำเนาข้อตกลงคุณธรรมในรูปแบบ PDF File (Portable Document Format) พร้อมกับการเสนอราคาทางระบบจัดซื้อจัดจ้างภาครัฐด้วยอิเล็กทรอนิกส์

ผู้ยื่นข้อเสนอที่ร่วมลงนามในข้อตกลงคุณธรรมนี้เท่านั้น เป็นผู้มีสิทธิเข้าร่วมกระบวนการจัดซื้อจัดจ้างภาครัฐในโครงการนี้ อย่างไรก็ตามหากมีขั้นตอนหรือการกระทำใดๆ ในการปฏิบัติตามข้อตกลงคุณธรรมที่การยาสูบแห่งประเทศไทย เห็นว่าขัดหรือแย้งต่อพระราชบัญญัติการจัดซื้อจัดจ้างและการบริหารพัสดุภาครัฐ พ.ศ. 2560 ระเบียบกระทรวงการคลังว่าด้วยการจัดซื้อจัดจ้างและการบริหารพัสดุภาครัฐ พ.ศ. 2560 และ ประกาศ กฎกระทรวงที่ออกตามความในพระราชบัญญัติการจัดซื้อจัดจ้างและการบริหารพัสดุภาครัฐ พ.ศ. 2560 ก็ให้ถือปฏิบัติตามพระราชบัญญัติฯ ระเบียบกระทรวงการคลังฯ และประกาศ กฎกระทรวงดังกล่าว โดยให้ถือคำวินิจฉัยของการยาสูบแห่งประเทศไทย เป็นที่สุด

5.3 ผู้ยื่นข้อเสนอต้องยื่นข้อเสนอและเสนอราคาทางระบบจัดซื้อจัดจ้างภาครัฐด้วยอิเล็กทรอนิกส์ ตามที่กำหนดไว้ในเอกสารประกวดราคาอิเล็กทรอนิกส์ โดยไม่มีเงื่อนไขใดๆ ทั้งสิ้น และจะต้องกรอกข้อความให้ถูกต้องครบถ้วน พร้อมทั้งหลักฐานแสดงตัวตนและทำการยืนยันตัวตนของผู้ยื่นข้อเสนอ โดยไม่ต้องแนบใบเสนอราคาในรูปแบบ PDF File (Portable Document Format)

5.4 ในการเสนอราคาให้เสนอราคาเป็นเงินบาท และเสนอราคาได้เพียงครั้งเดียวและราคาเดียว โดยเสนอราคารวมและหรือราคาต่อหน่วย และหรือต่อรายการ ตามเงื่อนไขที่ระบุไว้ท้ายใบเสนอราคา

ให้ถูกต้อง ทั้งนี้ ราคารวมที่เสนอจะต้องตรงกันทั้งตัวเลขและตัวหนังสือ ถ้าตัวเลขและตัวหนังสือไม่ตรงกัน ให้ถือตัวหนังสือเป็นสำคัญ โดยคิดราคารวมทั้งสิ้น ซึ่งรวมค่าภาษีมูลค่าเพิ่ม ภาษีอากรอื่น ค่าขนส่ง ค่าจดทะเบียน และค่าใช้จ่ายอื่นๆที่พึงปวงไว้แล้ว

ราคาที่เสนอจะต้องเสนอกำหนดยื่นราคาไม่น้อยกว่า 250 (สองร้อยห้าสิบบ) วันตั้งแต่วันเสนอราคา โดยภายในกำหนดยื่นราคาผู้ยื่นข้อเสนอต้องรับผิดชอบราคาที่ตนได้เสนอไว้และจะถอนการเสนอราคามีได้

- 5.5 ผู้ยื่นข้อเสนอจะต้องเสนอกำหนดเวลาส่งมอบพัสดุไม่เกิน 300 (สามร้อย) วัน นับถัดจากวันลงนามในสัญญา
- 5.6 ผู้ยื่นข้อเสนอต้องส่งตารางเปรียบเทียบรายละเอียดและคุณลักษณะเฉพาะที่เสนอ **ตามเอกสารแนบ 3 แบบตัวอย่างตารางเปรียบเทียบรายละเอียดและคุณลักษณะเฉพาะที่เสนอ** พร้อมแนบแคตตาล็อก และรายละเอียดคุณลักษณะเฉพาะของอุปกรณ์ที่จะเสนอมา **ตามข้อ 4.3** พร้อมตารางเปรียบเทียบเพื่อประกอบการพิจารณา โดยเอกสารทั้งหมดให้ตกเป็นกรรมสิทธิ์ของการยาสูบแห่งประเทศไทย ผู้ยื่นข้อเสนอสามารถนำเสนออุปกรณ์ได้ทั้งที่ผลิตหรือประกอบขึ้นในต่างประเทศทั้งหมด หรือบางส่วน หรือผลิต หรือประกอบขึ้นในประเทศไทยทั้งหมด หรือบางส่วน โดยผู้ยื่นข้อเสนอจะต้องระบุรายการอุปกรณ์ที่เสนอแต่ละรายการว่ารายการใดเป็นอุปกรณ์ที่ผลิตหรือประกอบขึ้นในต่างประเทศ และรายการใดเป็นอุปกรณ์ที่ผลิตหรือประกอบขึ้นในประเทศไทย
- 5.7 ก่อนเสนอราคา ผู้ยื่นข้อเสนอต้องตรวจสอบแบบสัญญาซื้อขาย รายละเอียดและขอบเขตของงานของโครงการฯ ให้ถี่ถ้วนและเข้าใจเอกสารประกวดราคาซื้ออิเล็กทรอนิกส์ทั้งหมดเสียก่อนที่จะยื่นข้อเสนอตามเงื่อนไขในเอกสารประกวดราคาซื้ออิเล็กทรอนิกส์
- 5.8 ผู้ยื่นข้อเสนอจะต้องยื่นข้อเสนอและเสนอราคาทางระบบจัดซื้อจัดจ้างภาครัฐด้วยอิเล็กทรอนิกส์ ตามวันและเวลาที่การยาสูบแห่งประเทศไทย กำหนด และเวลาในการเสนอราคาให้ถือตามเวลาของระบบจัดซื้อจัดจ้างภาครัฐด้วยอิเล็กทรอนิกส์เป็นเกณฑ์

เมื่อพ้นกำหนดเวลายื่นข้อเสนอและเสนอราคาแล้ว จะไม่รับเอกสารการยื่นข้อเสนอและเสนอราคาใดๆ โดยเด็ดขาด

- 5.9 ผู้ยื่นข้อเสนอจะต้องยื่นหลักฐานการยื่นข้อเสนอ **ตามข้อ 4** โดยจำหน่ายซองถึงประธานคณะกรรมการพิจารณาผลการประกวดราคาอิเล็กทรอนิกส์ตามโครงการ โดยระบุไว้ที่หน้าซองว่า “หลักฐานการยื่นข้อเสนอ ตามเอกสารประกวดราคาซื้ออิเล็กทรอนิกส์ เลขที่ ฝจพ.ข.๙๙/๙๙/๙๙ ณ กองจัดหาในประเทศ ฝ่ายจัดหาและรักษาพัสดุ ตึกอำนวยการ ชั้น 1 การยาสูบแห่งประเทศไทย คลองเตย กรุงเทพมหานคร ตามวันและเวลาที่การยาสูบแห่งประเทศไทยกำหนด



## 6. หลักเกณฑ์และสิทธิในการพิจารณาราคา

ในการพิจารณาผลการยื่นข้อเสนอประกวดราคาอิเล็กทรอนิกส์ครั้งนี้ การยาสูบแห่งประเทศไทย จะพิจารณาตัดสินโดยใช้หลักเกณฑ์ราคา และจะพิจารณาผู้ชนะการยื่นข้อเสนอจากราคารวม (รวมภาษีมูลค่าเพิ่ม)

## 7. การทำสัญญา

ผู้ชนะการประกวดราคาอิเล็กทรอนิกส์ จะต้องทำสัญญาซื้อขายตามแบบสัญญาดังระบุในเอกสารประกวดราคาซื้ออิเล็กทรอนิกส์ ข้อ 1.3 กับการยาสูบแห่งประเทศไทย ภายใน 15 (สิบห้า) วัน นับถัดจากวันที่ได้รับแจ้ง และจะต้องวางหลักประกันสัญญาเป็นจำนวนเงินเท่ากับร้อยละ 5 (ห้า) ของราคาคำสั่งซื้อของที่ประกวดราคาอิเล็กทรอนิกส์ได้ ให้การยาสูบแห่งประเทศไทยยึดถือไว้ในขณะทำสัญญา โดยใช้หลักประกันอย่างหนึ่งอย่างใดดังต่อไปนี้

- (1) เงินสด
- (2) เช็คหรือ ดราฟท์ ที่ธนาคารเซ็นสั่งจ่ายให้แก่การยาสูบแห่งประเทศไทย ซึ่งเป็นเช็คหรือดราฟท์ลงวันที่ใช้เช็คหรือดราฟท์นั้นชำระต่อเจ้าหน้าที่ในวันทำสัญญา หรือก่อนวันนั้นไม่เกิน 3 (สาม) วันทำการของการยาสูบแห่งประเทศไทย

หากการนำเช็คหรือดราฟท์เข้าฝากบัญชีธนาคาร จะต้องเสียค่าใช้จ่าย หรือถูกหักค่าธรรมเนียมการเรียกเก็บตามเช็ค ผู้ชนะการประกวดราคาอิเล็กทรอนิกส์ จะต้องเป็นผู้รับผิดชอบในค่าใช้จ่ายหรือค่าธรรมเนียมดังกล่าวทั้งหมด

- (3) หนังสือค้ำประกันของธนาคารภายในประเทศตามตัวอย่างที่คณะกรรมการนโยบายกำหนดระบุในเอกสารประกวดราคาซื้ออิเล็กทรอนิกส์ ข้อ 1.4 (2) หรือจะเป็นหนังสือค้ำประกันอิเล็กทรอนิกส์ตามวิธีการที่กรมบัญชีกลางกำหนด
- (4) หนังสือค้ำประกันของบริษัทเงินทุนหรือบริษัทเงินทุนหลักทรัพย์ที่ได้รับอนุญาตให้ประกอบกิจการเงินทุนเพื่อการพาณิชย์และประกอบธุรกิจค้ำประกัน ตามประกาศของธนาคารแห่งประเทศไทย ตามรายชื่อบริษัทเงินทุนที่ธนาคารแห่งประเทศไทยแจ้งเวียนให้ทราบ โดยอนุโลมให้ใช้ตามตัวอย่างหนังสือค้ำประกันของธนาคารที่คณะกรรมการนโยบายกำหนดระบุในเอกสารประกวดราคาซื้ออิเล็กทรอนิกส์ ข้อ 1.4 (2)
- (5) พันธบัตรรัฐบาลไทย

หลักประกันนี้จะคืนให้โดยไม่มีดอกเบี้ย ภายใน 15 (สิบห้า) วันนับถัดจากวันที่ผู้ชนะการประกวดราคาทางอิเล็กทรอนิกส์ (ผู้ขาย) พ้นจากข้อผูกพันตามสัญญาแล้ว

การยาสูบแห่งประเทศไทย ถือว่าบรรดาเอกสารแนบท้ายเอกสารประกวดราคาซื้ออิเล็กทรอนิกส์ตามที่ระบุใน ข้อ 1 ทั้งหมด รวมทั้งเอกสารที่ส่งให้แก่ผู้ซื้อ

เอกสารประกวดราคาซื้ออิเล็กทรอนิกส์ในภายหลังก่อนวันเสนอราคาทางระบบจัดซื้อ  
จัดจ้างภาครัฐด้วยอิเล็กทรอนิกส์ (ถ้ามี) เป็นส่วนหนึ่งของสัญญา

## 8. กำหนดส่งมอบงาน

ผู้ขายจะต้องส่งมอบงานให้การยาสูบแห่งประเทศไทย ตามงวดงานดังนี้

- 8.1 งวดที่ 1 ส่งมอบแผนการดำเนินงานของโครงการ (Project Plan) พร้อมประมาณการเวลา  
แล้วเสร็จ บัญชีรายการอุปกรณ์ (List of Equipment) พร้อมราคา แผนผังโครงสร้างการ  
บริหารงานโครงการ การทบทวนและเสนอแผนผังการติดตั้งและการวางตำแหน่งของเครื่องจักร  
อุปกรณ์ของระบบคัดแยก ลำเลียงสินค้า และกระจายสินค้าอัตโนมัติ ให้การยาสูบแห่งประเทศไทย  
รับทราบและอนุมัติเป็นลายลักษณ์อักษรก่อนการปฏิบัติงานจริง ภายใน 30 (สามสิบ) วัน นับถัด  
จากวันลงนามในสัญญา
- 8.2 งวดที่ 2 ส่งมอบเครื่องจักรอุปกรณ์ของระบบคัดแยก ลำเลียงสินค้า และกระจายสินค้าอัตโนมัติ  
ตามเอกสารแนบ 1.2 รายละเอียดคุณลักษณะเฉพาะของระบบคัดแยก ลำเลียงสินค้า และ  
กระจายสินค้าอัตโนมัติ ข้อ 1 ถึง 9 ภายใน 180 (หนึ่งร้อยแปดสิบ) วัน นับถัดจากวันลงนามใน  
สัญญา
- 8.3 งวดที่ 3 ติดตั้งเครื่องจักรอุปกรณ์ของระบบคัดแยก ลำเลียงสินค้า และกระจายสินค้าอัตโนมัติ ตาม  
เอกสารแนบ 1.2 รายละเอียดคุณลักษณะเฉพาะของระบบคัดแยก ลำเลียงสินค้า และกระจาย  
สินค้าอัตโนมัติ ข้อ 1 ถึง 10 พร้อมทดสอบระบบทั้งหมดตามเอกสารแนบ 1.4 รายละเอียด  
เงื่อนไขในการตรวจรับ และฝึกอบรม ตามเอกสารแนบ 1.3 รายละเอียดข้อกำหนดสำหรับการ  
ฝึกอบรม ภายใน 300 (สามร้อย) วัน นับถัดจากวันลงนามในสัญญา (ติดตั้งและทดสอบ ณ อาคาร  
B02) หรือตามที่ผู้ซื้อกำหนด

การส่งมอบงานในแต่ละงวด ผู้ขายจะต้องแจ้งกำหนดส่งมอบโดยทำเป็นหนังสือยื่นต่อ  
คณะกรรมการตรวจรับพัสดุก่อนส่งมอบงานไม่น้อยกว่า 3 (สาม) วันทำการของการยาสูบแห่งประเทศไทย

## 9. การจ่ายเงิน

การยาสูบแห่งประเทศไทยจะจ่ายเงินเป็นเงินบาท โดยแบ่งงวดการจ่ายเงินออกเป็นงวดๆ  
ดังต่อไปนี้

- 9.1 งวดที่ 1 ร้อยละ 10 (สิบ) ของมูลค่างานทั้งหมดตามสัญญา เมื่อผู้ขายส่งมอบผลงานงวดที่ 1  
ตามข้อ 8.1 เรียบร้อยแล้ว
- 9.2 งวดที่ 2 ร้อยละ 50 (ห้าสิบ) ของมูลค่างานทั้งหมดตามสัญญา เมื่อผู้ขายส่งมอบผลงานงวดที่ 2  
ตามข้อ 8.2 เรียบร้อยแล้ว
- 9.3 งวดที่ 3 ร้อยละ 40 (สี่สิบ) ของมูลค่างานทั้งหมดตามสัญญา เมื่อผู้ขายส่งมอบผลงานงวดที่ 3  
ตามข้อ 8.3 เรียบร้อยแล้ว

การยาสูบแห่งประเทศไทยจะจ่ายเงินแต่ละงวดให้ผู้ขายซึ่งได้รวมภาษีมูลค่าเพิ่มไว้ในราคาซื้อตามสัญญาแล้ว พร้อมทั้งหักภาษี ณ ที่จ่าย (ถ้ามี) หลังจากที่การยาสูบแห่งประเทศไทยได้ตรวจสอบและตรวจรับงานในแต่ละงวดแล้ว

ภาษีมูลค่าเพิ่มซึ่งรวมอยู่ในราคาซื้อขายแล้ว การยาสูบแห่งประเทศไทยจะชำระให้แก่ผู้ขายพร้อมการชำระเงินในแต่ละงวด โดยผู้ขายต้องออกใบกำกับภาษีให้การยาสูบแห่งประเทศไทยเท่ากับจำนวนภาษีมูลค่าเพิ่มที่ได้รับ นอกจากนี้ ผู้ขายต้องเสียภาษีอากรแสตมป์ตามกฎหมายไทยและภาษีอากรค่าธรรมเนียม หรือค่าใช้จ่ายอื่นใดที่ต้องเสียในประเทศไทย และประเทศอื่น (ถ้ามี)

ในกรณีที่ต้องนำเข้าพัสดุ เครื่องจักร และอุปกรณ์จากต่างประเทศ ผู้ขายต้องมีภาระหน้าที่ในการดำเนินการด้านพิธีการนำเข้าและรับผิดชอบในความเสี่ยงและภาระค่าใช้จ่ายต่างๆ รวมถึงค่าธรรมเนียมและหรือค่าภาษีอากรในการนำเข้าพัสดุดังกล่าว รวมถึงการขนส่งจนถึงสถานที่ที่การยาสูบแห่งประเทศไทยกำหนดด้วย

#### 10. การผิติดนัด การบอกเลิกสัญญา และค่าปรับ

10.1 หากผู้ขายไม่ทำงานตามสัญญาหรือไม่สามารถติดตั้งงานพร้อมวัสดุอุปกรณ์ให้แล้วเสร็จภายในกำหนดเวลาตาม ข้อ 8 หรือมีเหตุอย่างใดอย่างหนึ่งทำให้การยาสูบแห่งประเทศไทยเห็นว่าผู้ขายไม่สามารถส่งมอบงานพร้อมวัสดุอุปกรณ์ทั้งหมดตามสัญญาให้แก่การยาสูบแห่งประเทศไทยได้ภายในกำหนดเวลาดังกล่าว หรือผู้ขายปฏิบัติผิดสัญญาข้อใดข้อหนึ่ง การยาสูบแห่งประเทศไทยสงวนสิทธิที่จะบอกเลิกสัญญาได้โดยพลัน

10.2 หากผู้ขายไม่สามารถส่งมอบพัสดุ เครื่องจักรและอุปกรณ์และหรือบริการต่างๆ ทั้งหมดหรือแต่บางส่วน หรือขาดการปฏิบัติงานส่วนใดส่วนหนึ่ง หรือส่งมอบทั้งหมดแต่ใช้งานได้ไม่สมบูรณ์ ถูกต้องครบถ้วนตามข้อ 8 ให้ถือว่าผู้ขายยังมีได้ส่งมอบ และผู้ซื้อจะมีสิทธิปรับผู้ขายเป็นรายวันในอัตรา ดังนี้

(1) ร้อยละ 0.02 (ศูนย์จุดศูนย์สอง) ของมูลค่างานทั้งหมดตามสัญญา หากผู้ขายส่งมอบแผนการดำเนินงานของโครงการ (Project Plan) พร้อมประมาณการเวลาแล้วเสร็จ บัญชีรายการอุปกรณ์ (List of Equipment) พร้อมราคา แผนผังโครงสร้างการบริหารงานโครงการ การทบทวนและเสนอแผนผังการติดตั้งและการวางตำแหน่งของเครื่องจักรอุปกรณ์ของระบบ คัดแยก ลำเลียงสินค้า และกระจายสินค้าอัตโนมัติ ให้การยาสูบแห่งประเทศไทยรับทราบและอนุมัติเป็นลายลักษณ์อักษรก่อนการปฏิบัติงานจริง ล่าช้ากว่าที่กำหนดไว้ภายใน 30 (สามสิบ) วัน นับถัดจากวันลงนามในสัญญา จนถึงวันที่ผู้ขายส่งมอบงานให้แก่ผู้ซื้อจนถูกต้องครบถ้วน และผ่านการตรวจรับจากคณะกรรมการตรวจรับพัสดุของผู้ซื้อแล้ว แต่ไม่เกิน 300 (สามร้อย) วัน ซึ่งเป็นวันครบกำหนดตามสัญญา

(2) ร้อยละ 0.10 (ศูนย์จุดหนึ่งศูนย์) ของมูลค่างานทั้งหมดตามสัญญา หากผู้ขายส่งมอบเครื่องจักรอุปกรณ์ของระบบคัดแยก ลำเลียงสินค้า และกระจายสินค้าอัตโนมัติ ตามเอกสาร

แนบ 1.2 รายละเอียดคุณลักษณะเฉพาะของระบบคัดแยก ลำเลียงสินค้า และกระจายสินค้าอัตโนมัติ ข้อ 1 ถึง 9 ลำบากกว่าที่กำหนดไว้ภายใน 180 (หนึ่งร้อยแปดสิบ) วัน นับถัดจากวันลงนามในสัญญา จนถึงวันที่ผู้ขายส่งมอบงานให้แก่ผู้ซื้อจนถูกต้องครบถ้วน และผ่านการตรวจรับจากคณะกรรมการตรวจรับพัสดุของผู้ซื้อแล้ว แต่ไม่เกิน 300 (สามร้อย) วัน ซึ่งเป็นวันครบกำหนดตามสัญญา

- (3) ร้อยละ 0.20 (ศูนย์จุดสองศูนย์) ของมูลค่างานทั้งหมดตามสัญญา หากผู้ขายติดตั้งเครื่องจักร อุปกรณ์ของระบบคัดแยก ลำเลียงสินค้า และกระจายสินค้าอัตโนมัติ ตามเอกสารแนบ 1.2 รายละเอียดคุณลักษณะเฉพาะของระบบคัดแยก ลำเลียงสินค้า และกระจายสินค้าอัตโนมัติ ข้อ 1 ถึง 10 พร้อมทดสอบระบบทั้งหมดตามเอกสารแนบ 1.4 รายละเอียดเงื่อนไขในการตรวจรับ และฝึกอบรม ตามเอกสารแนบ 1.3 รายละเอียดข้อกำหนดสำหรับการฝึกอบรม ลำบากกว่าที่กำหนดไว้ภายใน 300 (สามร้อย) วัน นับถัดจากวันลงนามในสัญญา จนถึงวันที่ผู้ขายส่งมอบงานให้แก่ผู้ซื้อจนถูกต้องครบถ้วน และผ่านการตรวจรับจากคณะกรรมการตรวจรับพัสดุของผู้ซื้อแล้ว

10.3 หากจำนวนเงินค่าปรับจะเกินร้อยละ 10 (สิบ) ของมูลค่างานทั้งหมดตามสัญญา ผู้ซื้อจะพิจารณาบอกเลิกสัญญา เว้นแต่ผู้ขายจะได้มีหนังสือยินยอมเสียค่าปรับให้แก่ผู้ซื้อต่อไปโดยไม่มีเงื่อนไขใดๆ ทั้งสิ้น ทั้งนี้ นอกเหนือจากค่าปรับข้างต้นแล้ว ผู้ขายยินยอมให้ผู้ซื้อเรียกค่าเสียหายอันเกิดขึ้นจากการที่ผู้ขายทำงานล่าช้าเฉพาะส่วนที่เกินกว่าจำนวนค่าปรับ (ถ้ามี) ด้วย

ค่าปรับและค่าเสียหายใดๆ ที่เกิดขึ้น ผู้ซื้อจะมีสิทธิหักเอาจากเงินที่ต้องชำระให้แก่ผู้ขาย หรือหักเอาจากหลักประกันตามสัญญาข้อ 6 ได้ทันที ถ้ายังไม่ครบ ผู้ขายต้องชดใช้ส่วนที่ยังขาดจนครบถ้วนในกำหนด 15 (สิบห้า) วัน นับตั้งแต่วันที่ได้รับแจ้งเป็นหนังสือจากผู้ซื้อ

ในกรณีผู้ขายติดตั้งและส่งมอบสิ่งของไม่ถูกต้องตามที่กำหนดไว้ในสัญญานี้ ผู้ขายตกลงชดใช้ค่าปรับตามที่ผู้ซื้อเรียกร้อง โดยผู้ซื้อจะแจ้งสงวนสิทธิเรียกค่าปรับดังกล่าวในขณะรับมอบเครื่องจักรและอุปกรณ์ตามสัญญา

10.4 ภายในระยะเวลาการรับรองประสิทธิภาพในการทำงาน และรับประกันความชำรุดบกพร่อง **ตามข้อ 11** หากพัสดุ เครื่องจักร อุปกรณ์ ของระบบคัดแยก ลำเลียงสินค้า และกระจายสินค้าอัตโนมัติ ชำรุดเสียหาย เป็นเหตุให้ผู้ซื้อไม่สามารถใช้งานได้ทั้งระบบ หรือไม่สามารถคัดแยก ลำเลียงสินค้า และกระจายสินค้าอัตโนมัติ เกิดผลกระทบต่อการทำงานในการลำเลียงสินค้า และผู้ขายไม่สามารถซ่อมแซมแก้ไขให้ใช้งานได้ตามปกติ ภายใน 7 (เจ็ด) วันทำการของการยาสูบแห่งประเทศไทย นับจากวันที่ได้รับแจ้งเป็นหนังสือถึงความชำรุดบกพร่องดังกล่าว ผู้ซื้อจะคิดค่าปรับเป็นรายวันในอัตราวันละ 5,000 (ห้าพัน) บาทถ้วน โดยนับถัดจากวันที่ครบกำหนดที่ได้รับแจ้งให้ซ่อมแซมแก้ไขจนถึงวันที่ผู้ขายได้แก้ไขแล้วเสร็จ หรือจนถึงวันบอกเลิกสัญญา

- นอกจากผู้ขายจะต้องจ่ายค่าปรับที่ไม่สามารถซ่อมแซมแก้ไขของที่ชำรุดเสียหายให้ใช้งานได้ตามปกติ ภายใน 7 (เจ็ด) วันทำการของการยาสูบแห่งประเทศไทย ตามวรรคหนึ่งแล้ว ผู้ซื้อสงวนสิทธิที่จะเรียกร้องค่าเสียหายอื่นๆ นอกจากค่าปรับจากผู้ขายได้อีกด้วย
- 10.5 ผู้ขายจะต้องจ่ายค่าปรับให้ครบถ้วนภายใน 15 (สิบห้า) วัน นับตั้งแต่วันที่ผู้ขายได้รับหนังสือแจ้งข้อเรียกร้องดังกล่าวจากผู้ซื้อ
- 10.6 เมื่อผู้ขายผิดสัญญาข้อหนึ่งข้อใด และผู้ซื้อมีสิทธิเรียกร้องค่าปรับจากผู้ขายได้ ถ้าผู้ขายมิได้ชำระค่าปรับภายในกำหนดเวลาตามข้อ 10.5 ผู้ซื้อมีสิทธิบังคับชำระหนี้เอาจากธนาคารผู้ออกหนังสือค้ำประกัน ตามข้อ 7 ทั้งหมดหรือบางส่วน และ/หรือหักจากจำนวนเงินใดๆ ที่จะจ่ายให้แก่ผู้ขายได้ทันที

ในกรณีที่ผู้ซื้อใช้สิทธิบอกเลิกสัญญา ผู้ขายยินยอมให้ผู้ซื้อเรียกเงินประกันจากธนาคารผู้ออกหนังสือค้ำประกัน เป็นจำนวนเงินทั้งหมดหรือแต่บางส่วนก็ได้ แล้วแต่ผู้ซื้อจะเห็นสมควร

นอกจากนั้น ผู้ขายจะต้องรับผิดชอบในค่าเสียหายอื่นๆ ซึ่งเป็นจำนวนเกินกว่าหลักประกันสัญญา รวมทั้งค่าใช้จ่ายที่เพิ่มขึ้นจากราคาที่กำหนดไว้ในสัญญานี้ หากผู้ซื้อต้องจ้างบุคคลอื่นเพื่อปฏิบัติงานซื้อทั้งหมดตามสัญญาหรือบางส่วนของสัญญาแล้วแต่กรณี

#### 10.7 การงดหรือลดค่าปรับ

ในกรณีที่มีเหตุเกิดจากความผิดหรือความบกพร่องของการยาสูบแห่งประเทศไทย หรือเหตุสุดวิสัย หรือเกิดจากเหตุการณ์อันใดอันหนึ่งที่ผู้ขายไม่ต้องรับผิดชอบตามกฎหมาย ทำให้ผู้ขายไม่สามารถส่งมอบสิ่งของหรืองานตามเงื่อนไขและกำหนดเวลาตามสัญญาได้ ผู้ขายต้องแจ้งเหตุดังกล่าวให้การยาสูบแห่งประเทศไทยทราบเป็นหนังสือภายใน 15 (สิบห้า) วัน นับถัดจากวันที่เหตุนั้นได้สิ้นสุดลง หากมิได้แจ้งภายในเวลาที่กำหนด ผู้ขายจะยกมากล่าวอ้างเพื่อของดหรือลดค่าปรับหรือขอขยายเวลาในภายหลังมิได้ เว้นแต่กรณีเหตุเกิดจากความผิดหรือความบกพร่องของการยาสูบแห่งประเทศไทย ซึ่งมีหลักฐานชัดเจน หรือการยาสูบแห่งประเทศไทยทราบที่อยู่แล้วตั้งแต่ต้น

### 11. การรับประกันความชำรุดบกพร่อง

ผู้ขายจะต้องรับประกันความชำรุดบกพร่องของงานตามสัญญานี้ เป็นระยะเวลาไม่น้อยกว่า 12 (สิบสอง) เดือน นับจากวันที่ผู้ซื้อรับมอบงานทั้งหมดตามสัญญา และผู้ขายจะต้องรับผิดชอบซ่อมแซมหรือเปลี่ยนส่วนที่ชำรุดเสียหายให้สามารถใช้งานได้ตามปกติ โดยไม่คิดค่าใช้จ่ายใดๆ ทั้งสิ้น หรือรับชดเชยค่าเสียหายให้เท่าราคาวัสดุที่ใช้การไม่ได้ (ในราคาตามสัญญาหรือราคาปัจจุบัน โดยใช้ราคาที่สูงกว่าเป็นเกณฑ์) ซึ่งแล้วแต่ผู้ซื้อจะเลือก และจะแจ้งให้ผู้ขายทราบเป็นหนังสือ

ผู้ขายจะต้องรับประกันความชำรุดบกพร่องเฉพาะอุปกรณ์ 1) หุ่นยนต์แบบแขนหรือ หุ่นยนต์แบบโครง ยกเว้นส่วนกริปเปอร์ (Gripper Unit) 2) Sorter เป็นระยะเวลาไม่น้อยกว่า 24 (ยี่สิบสี่) เดือน

นับจากวันที่ผู้ซื้อรับมอบงานทั้งหมดตามสัญญา และผู้ขายจะต้องบริหารจัดการซ่อมแซมหรือเปลี่ยนส่วนที่ชำรุดเสียหายให้สามารถใช้งานได้ตามปกติ โดยไม่คิดค่าใช้จ่ายใดๆ ทั้งสิ้น หรือรับชดใช้ค่าเสียหายให้เท่าราคาพัสดุที่ใช้การไม่ได้ (ในราคาตามสัญญาหรือราคาปัจจุบัน โดยใช้ราคาที่สูงกว่าเป็นเกณฑ์) ซึ่งแล้วแต่ผู้ซื้อจะเลือก และจะแจ้งให้ผู้ขายทราบเป็นหนังสือ

## 12. การประกันภัย

ผู้ขายจะต้องจัดให้มีการประกันภัยความรับผิดชอบต่อความเสียหายใดๆ ที่อาจเกิดขึ้นในระหว่างการดำเนินงานตามสัญญา กับบริษัทจดทะเบียนหรือบริษัทที่ได้รับอนุญาตให้ประกอบธุรกิจประกันภัยในประเทศไทยที่การยาสูบแห่งประเทศไทย เห็นชอบ ระบุให้การยาสูบแห่งประเทศไทย เป็นผู้รับประกัน โดยผู้ขายต้องส่งมอบกรมธรรม์ที่ผ่านการเห็นชอบจากการยาสูบแห่งประเทศไทย พร้อมหลักฐานการชำระค่าเบี้ยประกันให้การยาสูบแห่งประเทศไทย ยึดถือ ณ วันลงนามในสัญญา ซึ่งอย่างน้อยจะต้องมีขอบเขตการคุ้มครองครอบคลุมรายละเอียด ดังต่อไปนี้

- (1) การประกันภัยความรับผิดชอบตามสัญญา (Contract Insurance) เพื่อให้การคุ้มครองความเสียหายต่องานตามสัญญาทั้งหมดเต็มมูลค่างาน โดยให้มีระยะเวลาในการคุ้มครองตลอดอายุสัญญา และให้ครอบคลุมไปถึงความสูญหายหรือเสียหายในช่วงระยะเวลาการรับประกันความชำรุดบกพร่องของงานตามสัญญา
- (2) การประกันภัยความรับผิดชอบต่อร่างกาย และทรัพย์สินของบุคคลที่สามอันเนื่องมาจากการดำเนินงานตามสัญญา การคุ้มครองดังกล่าวนี้ให้รวมถึงความเสียหายต่อร่างกายและทรัพย์สินของเจ้าหน้าที่หรือพนักงานของการยาสูบแห่งประเทศไทย ทั้งนี้ให้มีวงเงินความรับผิดชอบตามกฎหมาย 5,000,000 บาท (ห้าล้านบาทถ้วน) ต่อครั้ง หรือต่อครั้งต่อคน
- (3) การประกันภัยอุบัติเหตุส่วนบุคคลต่อชีวิตของผู้แทนการยาสูบแห่งประเทศไทย รวมถึงเจ้าหน้าที่หรือพนักงานการยาสูบแห่งประเทศไทย ซึ่งมีหน้าที่ต้องปฏิบัติงาน ณ โรงงานผลิตยาสูบ 6 และการยาสูบแห่งประเทศไทยมีสิทธิขอเปลี่ยนแปลงตัวบุคคลได้ตลอดเวลา โดยแจ้งเป็นหนังสือให้ผู้ขายและผู้รับประกันทราบ
  - (ก) เงินเอาประกันสำหรับการสูญเสีย หรือสูญเสียอวัยวะ หรือสาวยตา หรือทุพพลภาพ วงเงิน 1,000,000 บาท (หนึ่งล้านบาทถ้วน) ต่อคน
  - (ข) เงินเอาประกันสำหรับค่าใช้จ่ายทั้งสิ้นในการรักษาพยาบาล วงเงิน 100,000 บาท (หนึ่งแสนบาทถ้วน) ต่อครั้ง ต่อคน
- (4) ผู้ขายจะต้องชำระค่าเบี้ยประกันภัย และต่ออายุกรมธรรม์ ตลอดจนปฏิบัติให้ถูกต้องตามเงื่อนไขของกรมธรรม์ประกันภัย หรือกระทำการใดๆ เพื่อให้การประกันภัยดังกล่าว มีผลบังคับโดยสมบูรณ์ตลอดอายุสัญญา
- (5) กรณีที่ผู้ขายไม่ทำประกันภัย หรือไม่ต่ออายุประกันภัย ตามที่ระบุไว้ในข้อนี้

หรือการประกันภัยอื่นใด ผู้ขายต้องดำเนินการตามเงื่อนไขของสัญญา การยาสูบแห่งประเทศไทย อาจจะทำประกันหรือต่ออายุประกันภัยดังกล่าวเอง และจ่ายเบี้ยประกันตามความจำเป็น เพื่อวัตถุประสงค์ดังกล่าว โดยหักค่าใช้จ่าย จากเงินที่ครบกำหนดหรือจะครบกำหนดชำระให้กับผู้ขายเป็นครั้งคราวไป หรือหัก จากหลักประกันใดๆ ที่การยาสูบแห่งประเทศไทย มีอยู่ต่อผู้ขายตามสัญญา หรือเรียกคืนจากผู้ขายโดยถือเป็นหนี้ที่ถึงกำหนดชำระและถ้าหาก การยาสูบแห่งประเทศไทยได้รับความเสียหายใดๆ เนื่องจากการที่ผู้ขายไม่ทำ ประกันภัย หรือไม่ต่ออายุประกันภัย หรือไม่ปฏิบัติให้ถูกต้องตามเงื่อนไขของ กรมธรรม์ประกันภัยดังกล่าว หรือจากการกระทำหรือละเว้นการกระทำใดๆ ของผู้ขายเกี่ยวกับการประกันภัยตามข้อนี้ ผู้ขายจะต้องรับผิดชอบในความเสียหาย ดังกล่าวต่อการยาสูบแห่งประเทศไทย

- (6) กรณีที่มีการฟ้องร้องการยาสูบแห่งประเทศไทยโดยบุคคลที่สามอันเกี่ยวเนื่องมาจาก ความเสียหายที่เกิดขึ้นจากการดำเนินการใดๆ ของผู้ขายหรือตัวแทนของผู้ขาย ผู้ขาย จะต้องชดเชยค่าใช้จ่ายและค่าเสียหายใดๆ ที่การยาสูบแห่งประเทศไทยต้องเสียไป เนื่องจากการเรียกร้องหรือฟ้องร้องดังกล่าวคืนให้แก่การยาสูบแห่งประเทศไทยทั้งหมด ภายใน 30 (สามสิบ) วัน นับจากวันที่ได้รับแจ้งเป็นหนังสือจากการยาสูบแห่งประเทศไทย
- (7) หากผู้ขายต้องการให้มีการประกันภัยเพิ่มเติมนอกเหนือจากที่ระบุไว้ข้างต้น ผู้ขายต้อง ชำระค่าเบี้ยประกันภัย และค่าธรรมเนียมต่างๆ เองทั้งสิ้น และการที่ผู้ขายได้ทำ ประกันภัยดังกล่าวทั้งหมดนั้น ไม่เป็นเหตุให้ผู้ขายพ้นจากหน้าที่และความรับผิดชอบ ใดๆ ต่อการยาสูบแห่งประเทศไทย ตามสัญญา

### 13. การทำบริเวณสถานที่ทำงานให้เรียบร้อย

หากผู้ขายได้ก่อสร้างสิ่งปลูกสร้างต่างๆ เช่น โรงงาน หรือโรงเก็บของในบริเวณที่ การยาสูบแห่งประเทศไทยกำหนด ผู้ขายจะต้องระมัดระวังรักษาความสะอาด เก็บขยะมูลฝอยและเศษอาหารทุก วัน และจะต้องรื้อถอนสิ่งปลูกสร้างดังกล่าว และกลับเกลี่ยพื้นที่ดิน และจะต้องขนไปให้พ้นบริเวณ พร้อมทั้ง ทำความสะอาดบริเวณพื้นที่ให้เรียบร้อยอยู่ในสภาพที่การยาสูบแห่งประเทศไทยจะใช้งานได้ทันที

สำหรับหีบห่อและลังไม้ที่ใช้บรรจุเครื่องจักรอุปกรณ์ของระบบคัดแยก ลำเลียงสินค้า และ กระจายสินค้าอัตโนมัติ ถือเป็นทรัพย์สินของการยาสูบแห่งประเทศไทย เว้นแต่การยาสูบแห่งประเทศไทย พิจารณาแล้วจะไม่รับเป็นทรัพย์สินของการยาสูบแห่งประเทศไทย ให้เป็นหน้าที่ของผู้ขายที่ต้องนำหีบห่อ และลังไม้ดังกล่าวออกจากพื้นที่ของการยาสูบแห่งประเทศไทย

#### 14. ข้อตกลงคุณธรรม

ผู้ยื่นข้อเสนอและผู้ชนะการประกวดราคาซื้ออิเล็กทรอนิกส์ จะยอมรับเงื่อนไขและลงนามในข้อตกลงคุณธรรม ซึ่งคณะกรรมการความร่วมมือป้องกันการทุจริตได้กำหนดไว้แล้ว และที่จะได้กำหนดเพิ่มขึ้นในอนาคต (ถ้ามี) เพื่อความโปร่งใสของการดำเนินโครงการ

#### 15. การปฏิบัติตามกฎหมายและระเบียบ

ในระหว่างระยะเวลาการดำเนินงานตามสัญญา ผู้ขายพึงปฏิบัติตามหลักเกณฑ์ที่กฎหมายและระเบียบที่เกี่ยวข้องที่ได้กำหนดไว้โดยเคร่งครัด เช่น

- (1) พระราชบัญญัติการประกอบธุรกิจของคนต่างด้าว พ.ศ. 2542
- (2) พระราชบัญญัติการทำงานของคนต่างด้าว พ.ศ. 2551
- (3) ประกาศกระทรวงมหาดไทย ประกาศกระทรวงแรงงานและสวัสดิการสังคม และกฎหมายอื่นๆ ที่เกี่ยวข้อง เกี่ยวกับความปลอดภัยและการป้องกันอันตรายในสถานที่ทำงาน รวมทั้งการป้องกันอันตรายแก่บุคคลภายในและภายนอก
- (4) ประมวลรัษฎากร
- (5) ประมวลกฎหมายแพ่งพาณิชย์
- (6) พระราชบัญญัติการจัดซื้อจัดจ้างและการบริหารพัสดุภาครัฐ พ.ศ. 2560
- (7) ระเบียบกระทรวงการคลังว่าด้วยการจัดซื้อจัดจ้างและการบริหารพัสดุภาครัฐ พ.ศ. 2560
- (8) ประกาศ กฎกระทรวงที่ออกตามความในพระราชบัญญัติการจัดซื้อจัดจ้างและการบริหารพัสดุภาครัฐ พ.ศ. 2560
- (9) มติคณะรัฐมนตรีเมื่อวันที่ 20 มกราคม 2558 เรื่องการใช้ระบบข้อตกลงคุณธรรมในการป้องกันการทุจริต
- (10) ระเบียบการก่อสร้างสวนอุตสาหกรรมโรจนะ อยุธยา
- (11) ข้อกำหนดเกี่ยวกับความปลอดภัยในการทำงาน สำหรับงานจ้างทั่วไปภายในโรงงานยาสูบ ตามประกาศโรงงานยาสูบ กระทรวงการคลังที่ 42/2560

#### 16. การวินิจฉัยข้อขัดแย้งใดๆ ในเอกสารการประกวดราคาซื้ออิเล็กทรอนิกส์

กรณีปรากฏว่าข้อความใดๆ ในเอกสารประกวดราคามีข้อความขัดแย้งกันเองหรือมีข้อความใดที่ไม่ชัดเจน ให้ถือคำวินิจฉัยของการยาสูบแห่งประเทศไทย เป็นที่ยุติ



## เอกสารแนบ 1.1

### รายละเอียดการดำเนินงาน

## รายละเอียดการดำเนินงาน

### เครื่องจักรอุปกรณ์ของระบบคัดแยก ลำเลียงสินค้า และกระจาย สินค้าอัตโนมัติ (โครงการจัดหา ติดตั้ง ทดสอบระบบเครื่องจักรด้าน กระบวนการจัดเก็บและเบิกจ่ายอัตโนมัติ F-02/2)

การยาสูบแห่งประเทศไทย มีความต้องการในการจัดหา ติดตั้ง ทดสอบเครื่องจักรอุปกรณ์ของระบบคัดแยก ลำเลียงสินค้า และกระจายสินค้าอัตโนมัติ (โครงการจัดหา ติดตั้ง ทดสอบระบบเครื่องจักรด้านกระบวนการจัดเก็บและเบิกจ่ายอัตโนมัติ F-02/2) เพื่อให้รองรับการปฏิบัติงานต่างๆ ณ โรงงานผลิตยาสูบ 6 การยาสูบแห่งประเทศไทย พระนครศรีอยุธยา จังหวัดพระนครศรีอยุธยา ได้อย่างมีประสิทธิภาพ โดยมีขอบเขตงานที่ต้องการประกอบด้วยอุปกรณ์ต่างๆ ที่ผู้ชนะการประกวดราคาด้วยวิธีการทางอิเล็กทรอนิกส์ต้องดำเนินการมีดังต่อไปนี้

จัดหา ติดตั้ง ทดสอบเครื่องจักรอุปกรณ์ของระบบคัดแยก ลำเลียงสินค้าและกระจายสินค้าอัตโนมัติ (โครงการจัดหา ติดตั้ง ทดสอบระบบเครื่องจักรด้านกระบวนการจัดเก็บและเบิกจ่ายอัตโนมัติ F-02/2) ประกอบด้วย อุปกรณ์และซอฟต์แวร์ที่ใช้ควบคุมอุปกรณ์ โดยมีงานหลักที่ต้องการดำเนินการดังต่อไปนี้

#### ระบบคัดแยก ลำเลียงสินค้าและกระจายสินค้าอัตโนมัติ

ลำดับ	งานหลักที่ต้องการดำเนินการ	จำนวน	หน่วย	สถานที่ติดตั้ง
1	ระบบลำเลียงพาเลทที่มีสินค้า (Feed In Pallet)	1	ระบบ	อาคาร B02
2	ระบบพักสินค้า (Buffer Storage System)	1	ระบบ	อาคาร B02
3	ระบบเคลื่อนย้ายหีบหรือออกจากพาเลท (Depalletization)	1	ระบบ	อาคาร B02
4	ระบบลำเลียง รวบรวมพาเลทเปล่า (Empty Pallet Conveyor System)	1	ระบบ	อาคาร B02
5	ระบบลำเลียงสินค้า (Transfer Conveyor System)	1	ระบบ	อาคาร B02
6	ระบบคัดแยกสินค้าแบบอัตโนมัติ (Automated Sorting System)	1	ระบบ	อาคาร B02
7	ระบบลำเลียงหีบหรือขึ้นรถ (Box Tele-load System)	1	ระบบ	อาคาร B02
8	ระบบนับจำนวนสินค้าขึ้นรถ (Double Check Counting)	1	ระบบ	อาคาร B02
9	ระบบหยุดการทำงานฉุกเฉิน (Emergency Stop System)	1	ระบบ	อาคาร B02
10	ระบบบริหารจัดการการกระจายสินค้า (DCMS : Distribution Center Management System)	1	ระบบ	อาคาร B01

รายละเอียดคุณลักษณะเฉพาะของแต่ละรายการจะแสดงอยู่ในเอกสารแนบท้ายเอกสาร  
ประกวดราคาซื้ออิเล็กทรอนิกส์

### 1. ข้อกำหนดการติดตั้งทั่วไป

- 1.1 ผู้ขายต้องติดตั้งเครื่องจักรด้านระบบคัดแยก ลำเลียงสินค้าและกระจายสินค้าอัตโนมัติพร้อมอุปกรณ์อื่นๆ ด้วยความประณีต ใช้อุปกรณ์ที่มีคุณภาพที่ได้มาตรฐาน
- 1.2 การติดตั้งเครื่องจักรด้านระบบคัดแยก ลำเลียงสินค้าและกระจายสินค้าแบบอัตโนมัติพร้อมอุปกรณ์อื่นๆ ถ้ามีความจำเป็นต้องดัดแปลง สิ่งก่อสร้างของอาคาร เช่น เจาะกำแพง ฝ้าผนัง พื้น ฯลฯ ผู้รับจ้างจะต้องได้รับความเห็นชอบจากการยาสูบแห่งประเทศไทยก่อนดำเนินการ และต้องแก้ไขปรับปรุงให้กลับมาอยู่ในสภาพเดิม
- 1.3 การลำเลียงสินค้าในระบบคัดแยก ลำเลียงสินค้าและกระจายสินค้าแบบอัตโนมัติจะต้องไม่ทำให้เกิดอุบัติเหตุและพาลเหตุเกิดความชำรุด เสียหาย

### 2. ข้อกำหนดการติดตั้งสายนำสัญญาณ

- 2.1 ผู้ขายต้องติดตั้งสายนำสัญญาณชนิดทองแดงคู่ตีเกลียว (Twisted Pair) CAT6 หรือเทียบเท่า ให้เพียงพอต่อการใช้งานของเครื่องจักร
- 2.2 ผู้ขายต้องทำการเข้าหัวสาย (RJ 45 Connector) และเรียงรหัสสีให้เป็นไปตามมาตรฐาน TIA/EIA 568B
- 2.3 ผู้ขายจะต้องติดตั้งสายนำสัญญาณภายในอาคาร ต้องดำเนินการโดยเดินสายร้อยในรางเหล็ก (Steel Wire Way) ท่อเหล็ก (EMT Conduit) หรือท่ออ่อน (Flexible Conduit) ตามความเหมาะสมของแต่ละพื้นที่มายังตู้จัดเก็บอุปกรณ์เครือข่าย (Rack) ของพื้นที่นั้นๆ พร้อมติดตั้งจัดทำสัญลักษณ์ หรือหมายเลขรหัส (Label) ที่แผงกระจายสายและเด้ารับให้เรียบร้อย
- 2.4 ผู้ขายต้องติดตั้งเด้ารับสายนำสัญญาณที่ผนังของอาคารให้เรียบร้อยโดยไม่เป็นที่กีดขวาง
- 2.5 ผู้ขายต้องทำการแยกระหว่างสายไฟฟ้าและสายนำสัญญาณออกจากกัน ห้ามไม่ให้ใช้ท่อหรือรางเดียวกัน

### 3. ข้อกำหนดการติดตั้งระบบไฟฟ้า

- 3.1 ระบบไฟฟ้าที่ติดตั้งต้องสามารถจ่ายกระแสไฟฟ้าได้เพียงพอกับอุปกรณ์ที่เสนอทั้งหมดในการประกวดราคาซื้อทางอิเล็กทรอนิกส์ครั้งนี้
- 3.2 ระบบไฟฟ้าที่ติดตั้งต้องเป็นระบบไฟฟ้า 220 โวลต์ 50 เฮิร์ตซ์ 1 เฟส หรือ 380 โวลต์ 50 เฮิร์ตซ์ 3 เฟส 4 สาย ตามกำลังไฟฟ้าของอุปกรณ์แต่ละชนิด
- 3.3 ระบบไฟฟ้าที่ติดตั้งต้องดำเนินการติดตั้งสายไฟฟ้าตามมาตรฐานการไฟฟ้าและวิศวกรรมสถานแห่งประเทศไทย อย่างเคร่งครัด
- 3.4 การติดตั้งสายไฟฟ้าต้องใช้สายไฟที่ได้มาตรฐาน มอก. พร้อมติดตั้งในรางเหล็ก (Steel Wire Way) หรือท่อเหล็ก (EMT Conduit) หรือท่ออ่อนแบบกันน้ำในกรณีติดตั้งท่อหรือรางเหล็กไม่ได้

- 3.5 ท่อร้อยสายทุกชนิดจะต้องยึดติดเพดานหรือผนังปูนหรือโครงสร้างถาวรอื่นๆ ด้วยสกรูอย่างแข็งแรง
- 3.6 ห้ามใช้สารเคมีฉาบทาสายเพื่อหล่อลื่นในการร้อยสายในท่อหรือรางร้อยสาย
- 3.7 ผู้ขายต้องติดตั้งระบบไฟฟ้าจากระบบไฟฟ้าหลักที่อยู่ภายในห้องไฟฟ้าอาคาร (Electrical Control Room) ตำแหน่งตามเอกสารแนบ 1.5 Plant Layout ซึ่งต้องติดตั้งสายไฟ โดยใช้เส้นทางขนานกับ Wire Way เดิม ไปยังระบบคัตแยก ลำเลียงสินค้า และกระจายสินค้าอัตโนมัติ
- 3.8 ผู้ขายต้องดำเนินการเดินสายไฟจากตู้ MDB (Main Distribution Board) ของการยาสูบแห่งประเทศไทย ไปยังตู้ MDB (Main Distribution Board) ของผู้ขายและจัดให้มีเบรกเกอร์หลักและเบรกเกอร์ย่อยสำหรับจ่ายกระแสไฟฟ้าขนาดให้เพียงพอต่อการใช้งานไปยังระบบคัตแยก ลำเลียงสินค้า และกระจายสินค้าอัตโนมัติ

#### 4. การจัดเตรียมบุคลากรเพื่อสนับสนุนการปฏิบัติงาน

ผู้ขายต้องจัดเตรียมบุคลากรไว้เป็นการประจำที่การยาสูบแห่งประเทศไทย พระนครศรีอยุธยา เพื่อช่วยสนับสนุนการปฏิบัติงานควบคุมดูแลเครื่องจักรอุปกรณ์ของระบบคัตแยก ลำเลียงสินค้า และกระจายสินค้าอัตโนมัติ ทั้งทางด้านซอฟต์แวร์และฮาร์ดแวร์ จำนวนไม่น้อยกว่า 2 คน ในช่วงเวลาทำการของการยาสูบแห่งประเทศไทย พระนครศรีอยุธยา เป็นระยะเวลาไม่น้อยกว่า 180 วันนับถัดจากวันส่งมอบงานงวดที่ 3 และคณะกรรมการตรวจรับพัสดุได้ตรวจรับพัสดุเป็นที่เรียบร้อยแล้ว

#### 5. ข้อกำหนดด้านความปลอดภัยในการปฏิบัติงาน (Safety Regulations)

ในระหว่างระยะเวลาการดำเนินงานตามสัญญา ผู้ขายพึงปฏิบัติตามหลักเกณฑ์ที่กฎหมายและระเบียบที่เกี่ยวข้องกับความปลอดภัยซึ่งอยู่ภายใต้การกำกับดูแลของหน่วยงานราชการ และภายใต้พระราชบัญญัติต่างๆ อย่างเคร่งครัด และต้องปฏิบัติตามนี้

- 5.1 ผู้ขายจะต้องจัดให้มีเครื่องมือ อุปกรณ์ เครื่องป้องกัน และสิ่งอำนวยความสะดวกทั้งหลายไว้ในพื้นที่ปฏิบัติงาน เพื่อความปลอดภัยในการทำงานและลดความเสี่ยงที่จะเกิดอุบัติเหตุระหว่างปฏิบัติงาน
- 5.2 ผู้ขายต้องจัดทำเครื่องหมาย ห้ามและเตือนต่างๆ ที่เห็นได้อย่างชัดเจน ติดตั้งในสถานที่ที่จะเป็นอันตรายแก่พนักงาน คนงาน ผู้ควบคุมงาน และบุคคลอื่นๆ ที่เข้าไปในบริเวณพื้นที่ปฏิบัติงาน
- 5.3 ผู้ขายจะต้องรายงานเป็นลายลักษณ์อักษรต่อการยาสูบแห่งประเทศไทย เมื่อเกิดอุบัติเหตุต่างๆ เกี่ยวกับส่วนใดก็ตามภายในระยะเวลา 24 ชั่วโมง และผู้ขายจะต้องรับผิดชอบความเสียหายทั้งหมดแต่เพียงผู้เดียวโดยไม่มีข้อยกเว้นต่อความสูญเสียหรือความเสียหายใดๆ การเสียชีวิต และบาดเจ็บของบุคคลหรือกลุ่มบุคคลใดๆ ก็ตาม อันเป็นผลเนื่องมาแต่การปฏิบัติงานส่วนใดส่วนหนึ่งหรือที่เกี่ยวข้องกับงาน

#### 6. การดำเนินงานและขอบเขตความรับผิดชอบ

การเข้ามาปฏิบัติงานตามสัญญาซื้อขาย ให้เข้ามาทำงานในวัน-เวลาทำการปกติของการยาสูบแห่งประเทศไทย โดยมีให้มีผลกระทบหรือเป็นอุปสรรคต่อการผลิตที่ดำเนินการอยู่ และหากผู้ขาย

มีความจำเป็นจะต้องปฏิบัติงานนอกเวลาทำการปกติของการยาสูบแห่งประเทศไทย ผู้ขายจะต้องทำหนังสือขออนุญาต และต้องได้รับอนุญาตจากคณะกรรมการตรวจรับพัสดุเสียก่อนจึงเข้าปฏิบัติงานได้ พร้อมทั้งยินยอมจ่ายค่าล่วงเวลาให้กับกรรมการฯ และ/หรือ พนักงานอื่นที่เกี่ยวข้อง ตามระเบียบของการยาสูบแห่งประเทศไทย

## เอกสารแนบ 1.2

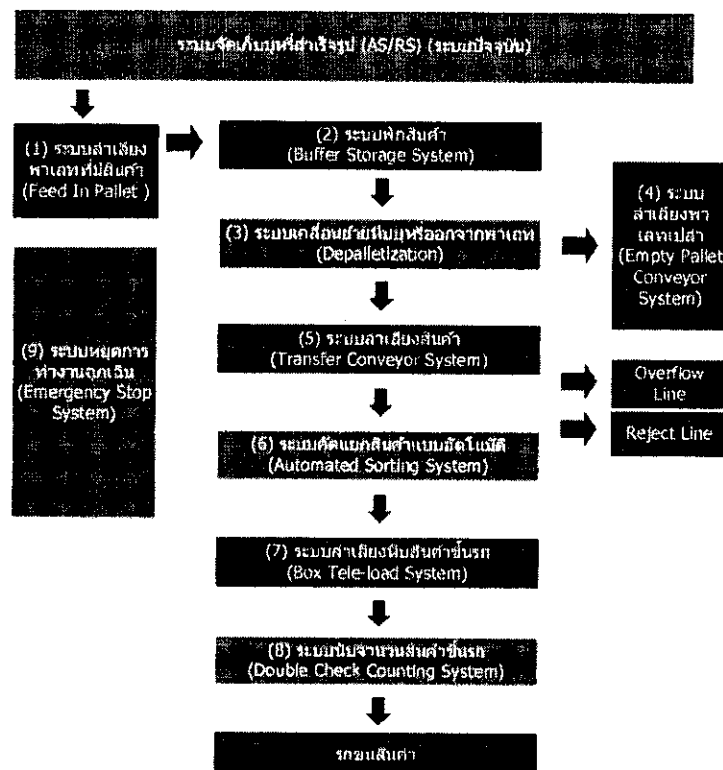
# รายละเอียดคุณลักษณะเฉพาะ ของระบบคัดแยก ลำเลียงสินค้า และกระจายสินค้าอัตโนมัติ



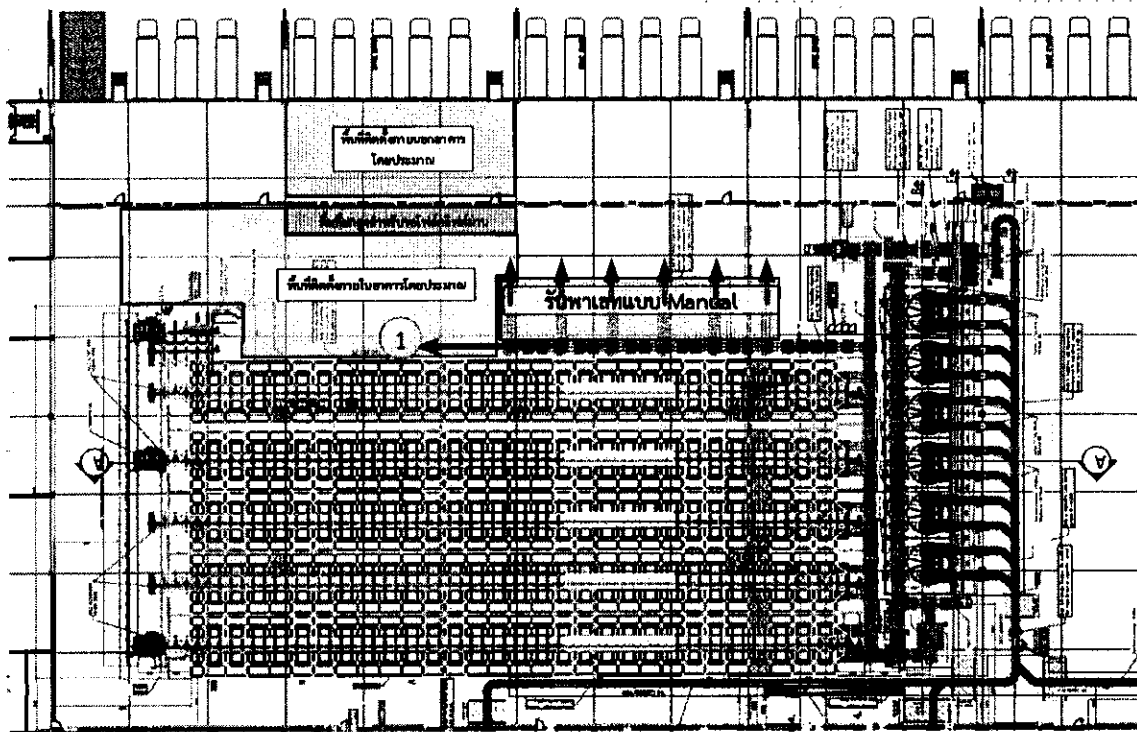
## รายละเอียดคุณลักษณะเฉพาะ ของระบบคัดแยก ลำเลียงสินค้า และกระจายสินค้าอัตโนมัติ

ต้องจัดหา ติดตั้ง และทดสอบระบบคัดแยก ลำเลียงสินค้า และกระจายสินค้าอัตโนมัติ ที่อาคาร B02 ระบบจะต้องมีความสามารถในการลำเลียงสินค้าขึ้นรถบรรทุกรวมกันทุกช่องทางได้ จำนวนไม่น้อยกว่า 2,000 ทีบ ภายในเวลา 1 ชั่วโมง โดยมีรายละเอียดคุณลักษณะเฉพาะของระบบ ดังต่อไปนี้

- 1) ระบบลำเลียงพาเลทที่มีสินค้า (Feed In Pallet)
- 2) ระบบพักสินค้า (Buffer Storage System)
- 3) ระบบเคลื่อนย้ายทีบหรือออกจากพาเลท (Depalletization)
- 4) ระบบลำเลียง รวบรวมพาเลทเปล่า (Empty Pallet Conveyor System)
- 5) ระบบลำเลียงสินค้า (Transfer Conveyor System)
- 6) ระบบคัดแยกสินค้าแบบอัตโนมัติ (Automated Sorting System)
- 7) ระบบลำเลียงทีบขึ้นรถ (Box Tele-load System)
- 8) ระบบนับจำนวนสินค้าขึ้นรถ (Double Check Counting)
- 9) ระบบหยุดการทำงานฉุกเฉิน (Emergency Stop System)
- 10) ระบบบริหารจัดการการกระจายสินค้า (DCMS : Distribution Center Management System)



รูปที่ 1 Block Diagram ของระบบคัดแยก ลำเลียงสินค้า และกระจายสินค้าอัตโนมัติ



รูปที่ 2 พื้นที่การติดตั้งของระบบคัดแยก ลำเลียงสินค้า และกระจายสินค้าอัตโนมัติ โดยประมาณ

### 1. ระบบลำเลียงพาเลตที่มีสินค้า (Feed In Pallet)

ต้องดำเนินการจัดหา ติดตั้ง และทดสอบ ระบบลำเลียงพาเลตที่มีสินค้า (Feed In Pallet) ซึ่งเชื่อมต่อมาจากรบบ AS/RS ปัจจุบันของการยาสูบแห่งประเทศไทย ทั้งนี้กรณีที่ใช้สายพานลำเลียงให้มีคุณลักษณะเฉพาะตามข้อ 11.1 (ประเภทของสายพานลำเลียง) โดยมีรายละเอียดอย่างน้อยดังต่อไปนี้

- 1.1 ต้องสามารถรับพาเลตที่มีสินค้าจากระบบ AS/RS ปัจจุบันของการยาสูบแห่งประเทศไทย โดยให้ทำการประสานระบบ ณ จุดที่กำหนด ตามรูปที่ 2 ตำแหน่งที่ 1
- 1.2 ต้องสามารถลำเลียงพาเลตที่มีสินค้าได้ไม่น้อยกว่า 2,000 ทีบต่อชั่วโมง (จำนวนการจัดวางทีบบุหรืบนพาเลตเท่ากับ 30 ทีบต่อพาเลต)
- 1.3 ต้องสามารถลำเลียงพาเลตขนาด 1,000 x 1,200 มิลลิเมตร ที่มีทีบบุหรืบนพาเลตระหว่าง 1 ถึง 30 ทีบ ได้โดยสินค้าไม่หล่นจากพาเลต
- 1.4 ต้องสามารถลำเลียงพาเลตที่มีสินค้าจากระบบ AS/RS ปัจจุบันของการยาสูบแห่งประเทศไทย โดยอัตโนมัติได้
- 1.5 ต้องสามารถอ่าน RFID Tag (Radio Frequency Identification Tag) ที่ติดอยู่ที่พาเลตได้ โดยมีรูปแบบการสื่อสารข้อมูลดังนี้
  - 1.5.1 ความถี่ใช้งาน 13.56 เมกะเฮิร์ตซ์หรือตามความถี่ที่ใช้งานจริง
  - 1.5.2 มาตรฐาน ISO/IEC 15693
  - 1.5.3 มาตรฐาน ISO/IEC 18000-3



- 1.6 ต้องสามารถส่งต่อพาเลทที่มีสินค้าไปยังช่องทางของระบบพักสินค้า (Buffer Storage System) ตามตราบูทรีที่ระบุไว้ได้

## 2. ระบบพักสินค้า (Buffer Storage System)

ต้องดำเนินการจัดหา ติดตั้ง และทดสอบ ระบบพักสินค้าเพื่อใช้ที่อาคาร B02 จำนวน 1 ระบบ ทั้งนี้กรณีที่ใช้สายพานลำเลียงให้มีคุณลักษณะเฉพาะตามข้อ 11.1 (ประเภทของสายพานลำเลียง) โดยมีรายละเอียดอย่างน้อยดังต่อไปนี้

- 2.1 ต้องสามารถพักพาเลทที่มีสินค้าได้ไม่น้อยกว่า 16 ช่องทาง สำหรับพัก 16 ตราบูทรี โดยรวมช่องทางสำหรับเจ้าหน้าที่เคลื่อนย้ายที่บูทรีขึ้นสายพานลำเลียง (Manual Depallet) ไม่น้อยกว่า 3 ช่องทางไว้แล้ว และในกรณีที่มีการจัดจำหน่ายสินค้าในบางตราเป็นจำนวนมาก ต้องสามารถกำหนดให้ระบบรองรับให้มีจำนวนช่องทางต่อตราสินค้าได้มากกว่า 1 ช่องทาง ตามปริมาณการจัดจำหน่ายสินค้าของตราสินค้านั้นๆ
- 2.2 Buffer Storage ในแต่ละช่องต้องรองรับพาเลทที่มีสินค้าได้จำนวนไม่น้อยกว่า 5 พาเลท
- 2.3 Buffer Storage ต้องมีระบบขับเคลื่อนเพื่อเคลื่อนย้ายพาเลทที่มีสินค้าและพาเลทเปล่าออกจาก Buffer Storage โดยไม่ใช่ Gravity Feed
- 2.4 กระบวนการจัดเก็บของระบบพักสินค้า ต้องไม่ทำให้ที่บูทรีและพาเลทที่มีสินค้าเกิดการชำรุดเสียหาย

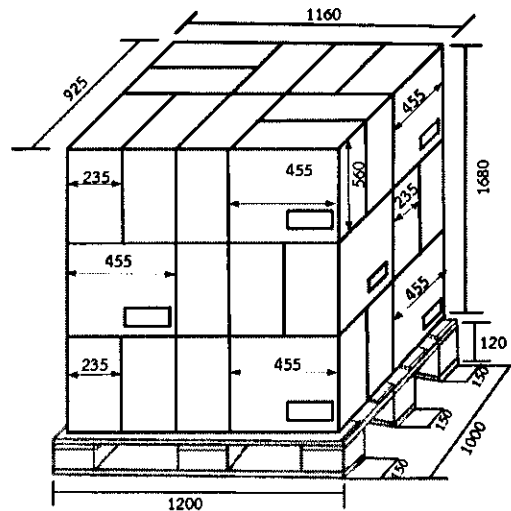
## 3. ระบบเคลื่อนย้ายที่บูทรีออกจากพาเลท (Depalletization)

ต้องจัดหา ติดตั้ง และทดสอบระบบเคลื่อนย้ายที่บูทรีออกจากพาเลท (Depalletization) จำนวน 1 ระบบ เพื่อใช้ที่อาคาร B02 ทั้งนี้กรณีที่ใช้สายพานลำเลียงร่วมกับระบบ Depalletization ให้มีคุณลักษณะเฉพาะตามข้อ 11.1 (ประเภทของสายพานลำเลียง) ส่วนของชุด Depalletizer (หุ่นยนต์) ให้มีคุณลักษณะเฉพาะตามข้อ 11.2 (หุ่นยนต์แบบแขน) หรือ ข้อ 11.3 (หุ่นยนต์แบบโครง (Gantry Robot)) โดยมีรายละเอียดอย่างน้อยดังต่อไปนี้

- 3.1 ระบบต้องสามารถเคลื่อนย้ายที่บูทรีออกจากพาเลทที่มีสินค้าโดยอัตโนมัติที่ความเร็วไม่น้อยกว่า 2,000 ที่บต่อชั่วโมงตามลักษณะการจัดส่งสินค้าของการยาสูบแห่งประเทศไทยได้ ดังตัวอย่างในเอกสารแนบ 1.6 ตัวอย่างข้อมูลสัดส่วนการกระจายสินค้าต่อวันตามตราสินค้า (โดยประมาณ)
- 3.2 ต้องสามารถเคลื่อนย้ายที่บูทรีที่มีน้ำหนักไม่น้อยกว่า 15 กิโลกรัมต่อที่บ ได้ตามความเร็วที่กำหนด โดยที่บูทรีและพาเลทที่มีสินค้าต้องไม่ชำรุดเสียหาย
- 3.3 การนำที่บูทรีออกจากพาเลทที่มีสินค้ามาวางบนสายพานลำเลียงต้องใช้ระบบหุ่นยนต์ จำนวนไม่น้อยกว่า 5 ชุด โดยหุ่นยนต์ต้องเป็นตราสินค้าและรุ่นเดียวกัน
- 3.4 ต้องสามารถเคลื่อนย้ายที่บูทรีบนพาเลทที่มีสินค้าที่มีรูปแบบการจัดวาง จำนวน 30 ที่บต่อ 1 พาเลท และขนาดโดยประมาณดังนี้

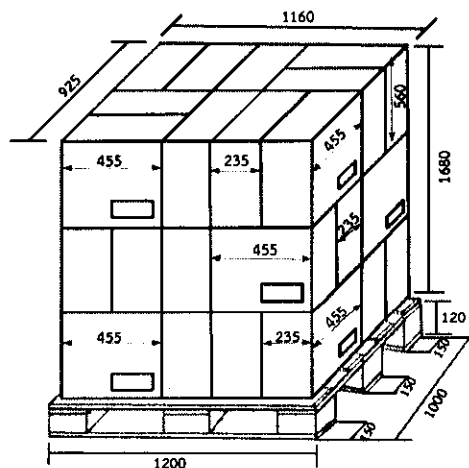
- 3.4.1 หีบบุหรือชนิด 7.8 แบบที่ 1 ตามรูปที่ 3
- 3.4.2 หีบบุหรือชนิด 7.8 แบบที่ 2 ตามรูปที่ 4
- 3.4.3 หีบบุหรือชนิด 7.1 แบบที่ 1 ตามรูปที่ 5
- 3.4.4 หีบบุหรือชนิด 7.1 แบบที่ 2 ตามรูปที่ 6
- 3.5 ต้องสามารถเคลื่อนย้ายหีบบุหรือทั้งชนิด 7.8 และชนิด 7.1 ที่มีขนาดโดยประมาณ ตามรูปที่ 7 และรูปที่ 9 ตามลำดับ เข้าสู่ระบบลำเลียงสินค้า (Transfer Conveyor System) ได้โดยอัตโนมัติ
- 3.6 ต้องสามารถทำการเคลื่อนย้ายหีบบุหรือบนพาเลทที่มีหีบบุหรือจัดเรียงไม่เต็มพาเลทได้
- 3.7 ต้องติดตั้งรั้ว (Safety Fence) สำหรับป้องกันอันตราย

Box Type 7.8  
30 Cases Per Pallet



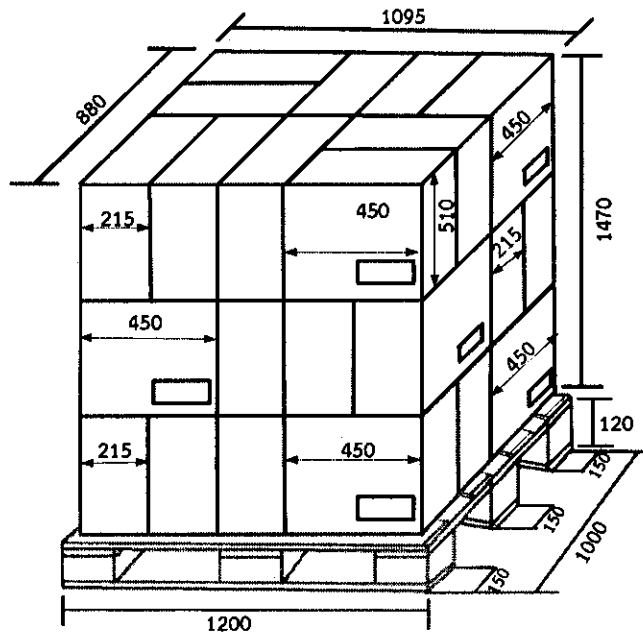
รูปที่ 3 การจัดวางหีบบุหรือบนพาเลทสินค้าชนิด 7.8 แบบที่ 1 (หน่วยเป็นมิลลิเมตร)

Box Type 7.8  
30 Cases Per Pallet



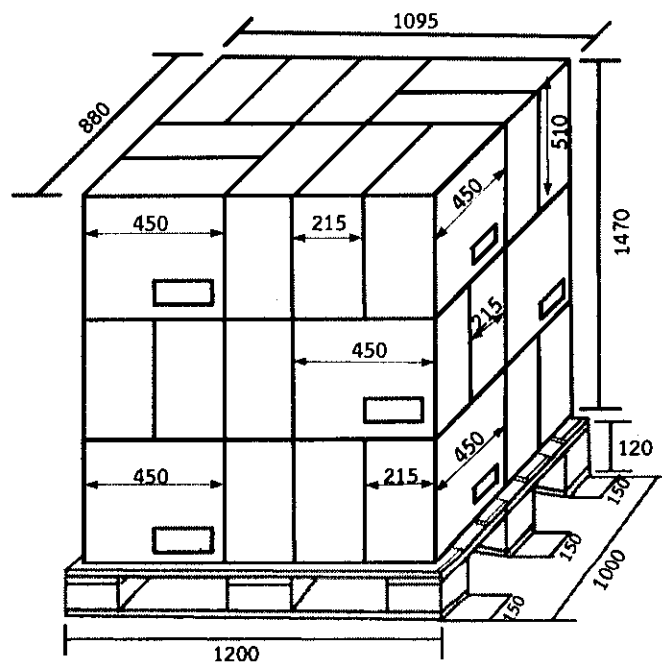
รูปที่ 4 การจัดวางหีบบุหรือบนพาเลทสินค้าชนิด 7.8 แบบที่ 2 (หน่วยเป็นมิลลิเมตร)

Box Type 7.1  
30 Cases Per Pallet

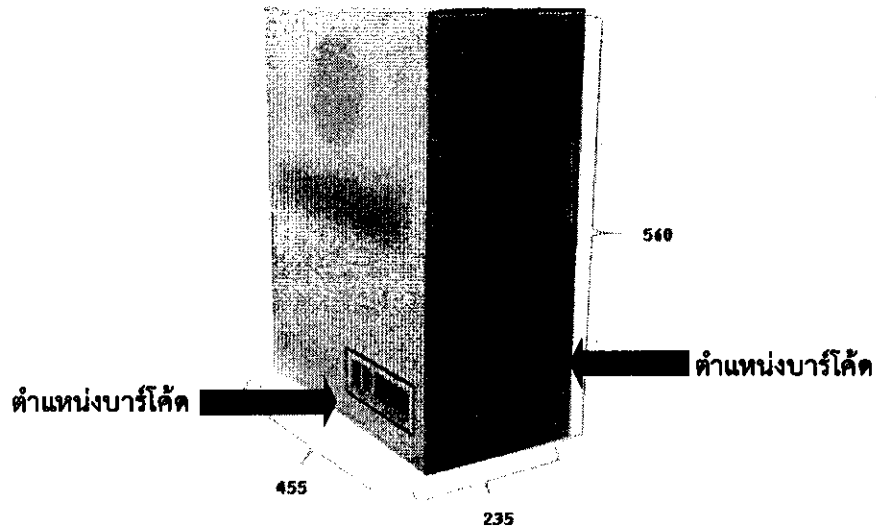


รูปที่ 5 การจัดวางหีบบุหรือบนพาเลทสินค้าชนิด 7.1 แบบที่ 1 (หน่วยเป็นมิลลิเมตร)

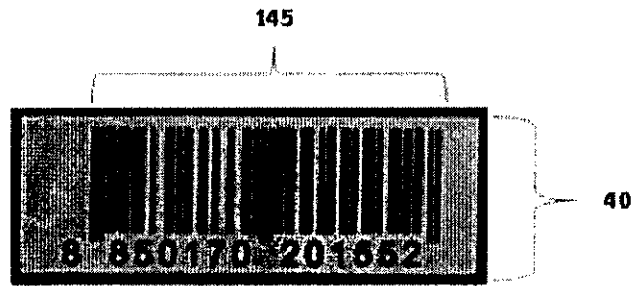
Box Type 7.1  
30 Cases Per Pallet



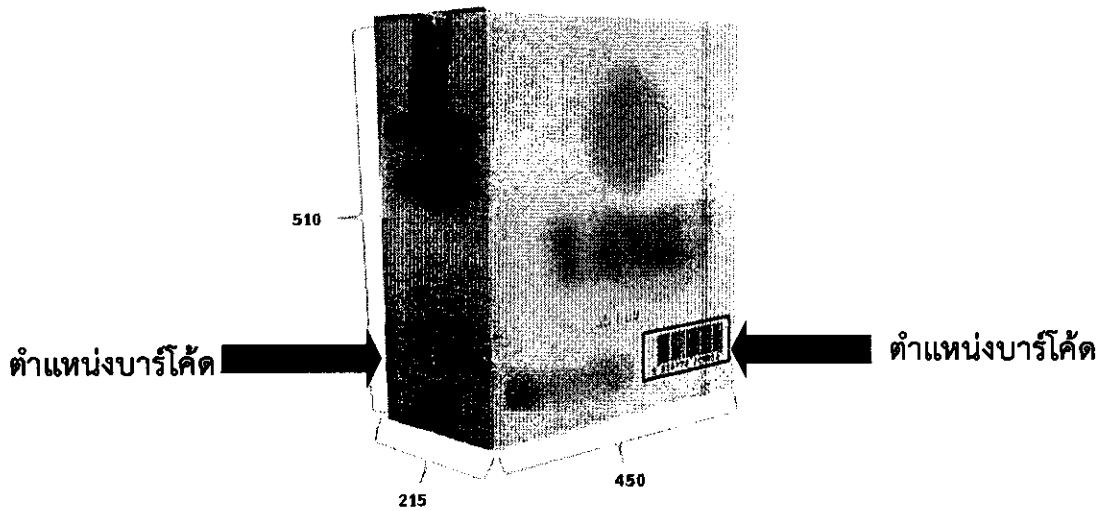
รูปที่ 6 การจัดวางหีบบุหรือบนพาเลทสินค้าชนิด 7.1 แบบที่ 2 (หน่วยเป็นมิลลิเมตร)



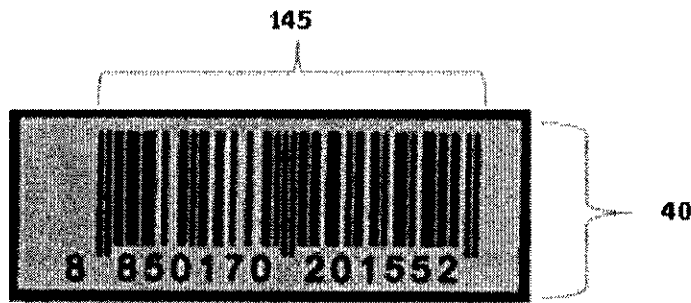
รูปที่ 7 ภาพทีบรูปหรือชนิด 7.8 (หน่วยเป็นมิลลิเมตร)



รูปที่ 8 ตัวอย่างบาร์โค้ดบนทีบรูปหรือแบบที่ 1 (หน่วยเป็นมิลลิเมตร)



รูปที่ 9 ภาพทีบรูปหรือชนิด 7.1 (หน่วยเป็นมิลลิเมตร)



รูปที่ 10 ตัวอย่างบาร์โค้ดบนหีบบุหรีแบบที่ 2 (หน่วยเป็นมิลลิเมตร)

#### 4. ระบบลำเลียง รวบรวมพาเลทเปล่า (Empty Pallet Conveyor System)

ต้องดำเนินการจัดหา ติดตั้ง และทดสอบ ระบบลำเลียง รวบรวมพาเลทเปล่า (Empty Pallet Conveyor System) เพื่อติดตั้งที่อาคาร B02 ทั้งนี้กรณีที่ใช้สายพานลำเลียงให้มีคุณลักษณะเฉพาะตามข้อ 11.1 (ประเภทของสายพานลำเลียง) โดยมีรายละเอียดอย่างน้อยดังต่อไปนี้

- 4.1 ต้องมีส่วนนำพาเลทเปล่าที่นำหีบบุหรือออกหมดแล้วจากระบบเคลื่อนย้ายหีบบุหรือออกจากพาเลท (Depalletization) เข้าสู่ระบบลำเลียง รวบรวมพาเลทเปล่า (Empty Pallet Conveyor System)
- 4.2 ต้องสามารถลำเลียงพาเลทเปล่าไปเก็บรวบรวมไว้ ที่จุดรวมพาเลทเปล่า และมีระบบ Empty Pallet Stacker ซ้อนกันเป็นชุดพาเลท ได้ชุดละ 6 พาเลท และมีพื้นที่รองรับชุดพาเลทได้อย่างน้อย 3 ชุด
- 4.3 ในการเคลื่อนย้ายพาเลทเปล่าภายใต้ระบบลำเลียง รวบรวมพาเลทเปล่า (Empty Pallet Conveyor System) ต้องไม่ใช่ Gravity Feed ในการรวบรวมพาเลทเปล่า
- 4.4 การขนย้ายพาเลทเปล่าไปที่ระบบ AS/RS ปัจจุบันของการยาสูบแห่งประเทศไทย เป็นภาระงานของการยาสูบแห่งประเทศไทย

#### 5. ระบบลำเลียงสินค้า (Transfer Conveyor System)

ต้องดำเนินการจัดหา ติดตั้ง และทดสอบระบบลำเลียงสินค้า (Transfer Conveyor System) เพื่อติดตั้งที่อาคาร B02 ทั้งนี้กรณีที่ใช้สายพานลำเลียงให้มีคุณลักษณะเฉพาะตามข้อ 11.1 (ประเภทของสายพานลำเลียง) และแพลตฟอร์ม (Platform) ให้มีคุณลักษณะตามข้อ 11.4 (แพลตฟอร์ม (Platform) ติดตั้งเฉพาะ Transfer Conveyor ที่อยู่สูงจากพื้น) โดยมีรายละเอียดอย่างน้อยดังต่อไปนี้

- 5.1 ต้องมีความสามารถในการรับน้ำหนักอย่างน้อย 50 กิโลกรัมที่ความยาว 1 เมตร
- 5.2 ต้องมีความสามารถในการลำเลียงสินค้าที่ความเร็วไม่น้อยกว่า 2,000 หีบต่อชั่วโมง
- 5.3 ขอบด้านข้างของระบบลำเลียงสินค้า (Transfer Conveyor System) ต้องมีความสูงไม่น้อยกว่า 100 มิลลิเมตร เพื่อกันหีบบุหรือตกหล่น ทำจากวัสดุที่แข็งแรงทนทาน ไม่แตกหักง่าย

- 5.4 สำหรับเครื่องจักรอุปกรณ์ที่อยู่สูงจากพื้น ให้ผู้ขายออกแบบแพลตฟอร์ม (Platform) ให้เจ้าหน้าที่ใช้ในการซ่อมบำรุงรักษา
- 5.5 ระบบลำเลียงสินค้า (Transfer Conveyor System) ต้องมีความยาวรองรับการลำเลียงสินค้าไปถึงอุปกรณ์ระบบคัดแยกสินค้าอัตโนมัติ (Automated Sorting System)
- 5.6 ระบบลำเลียงสินค้า (Transfer Conveyor System) ต้องสามารถลำเลียงหีบบุหรีเข้าหรือออกระหว่างภายในอาคารและภายนอกอาคารผ่านทางประตูได้โดยไม่ต้องไม่มีการเจาะทำลายอาคารและประตู และเมื่อไม่มีการใช้งานต้องสามารถปิดประตูอาคารได้ดั้งเดิม
- 5.7 ระบบลำเลียงสินค้า (Transfer Conveyor System) ที่ออกแบบต้องสามารถลำเลียงหีบบุหรีให้วนอยู่บนระบบลำเลียงสินค้าได้
- 5.8 ระบบลำเลียงสินค้าที่ออกแบบในบริเวณที่กำหนด ตามแผนผังในรูปที่ 2 ต้องทำการออกแบบยกสูงจากพื้นเพื่อให้รถโฟล์คลิฟท์ (Forklift) ที่มีความสูงโดยประมาณ 2.5 เมตร และความกว้างโดยประมาณ 2.0 เมตร สามารถวิ่งลอดผ่านได้

## 6. ระบบคัดแยกสินค้าอัตโนมัติ (Automated Sorting System )

จะต้องดำเนินการจัดหา ติดตั้ง และทดสอบ ระบบคัดแยกสินค้าอัตโนมัติ (Automated Sorting System) เพื่อติดตั้งที่อาคาร B02 จำนวน 1 ระบบ ทั้งนี้กรณีที่ใช้สายพานลำเลียงให้มีคุณลักษณะเฉพาะตามข้อ 11.1 (ประเภทของสายพานลำเลียง) โดยมีรายละเอียดอย่างน้อย ดังนี้

- 6.1 ต้องสามารถคัดแยกหีบบุหรี โดยมีกลไกคัดแยกหีบบุหรีแบบอัตโนมัติและไม่ทำให้หีบบุหรีชำรุดเสียหาย
- 6.2 ต้องติดตั้งระบบเครื่องอ่านบาร์โค้ดแบบ High Speed และต้องอ่านบาร์โค้ดที่มีขนาดโดยประมาณตามที่กำหนด ตามที่แสดงในรูปที่ 8 และรูปที่ 10 โดยต้องอ่านบาร์โค้ดบนหีบบุหรีของการยาสูบแห่งประเทศไทยได้ในทุกทิศทางเคลื่อนที่ที่ปรากฏต่อหน้าเครื่องอ่านบาร์โค้ด ตามตำแหน่งที่แสดงไว้ในรูปที่ 7 และรูปที่ 9 ได้
- 6.3 ต้องสามารถคัดแยกและส่งหีบบุหรีทั้งจำนวนและตราหีบบุหรีตามระบบบริหารจัดการขนส่ง (Transport Management System) ใบปิดบรรจุหีบ (Delivery Order) เข้าสู่ระบบลำเลียงหีบบุหรีขึ้นรถ (Box Tele-load) เพื่อบรรจุหีบขึ้นรถขนส่งได้อย่างถูกต้อง ทั้งนี้ยังคงใช้เจ้าหน้าที่ในการจัดเรียงหีบบุหรีในรถบรรจุหีบ
- 6.4 ต้องสามารถแยกหีบบุหรีที่มีน้ำหนักไม่น้อยกว่า 15 กิโลกรัมต่อหีบ ด้วยความเร็วไม่น้อยกว่า 2,000 หีบต่อชั่วโมง โดยหีบบุหรีต้องไม่ชำรุดเสียหาย
- 6.5 ต้องมีอุปกรณ์ในการคัดแยกหีบบุหรีติดตั้งไว้ จำนวนไม่น้อยกว่า 5 ชุด
- 6.6 ต้องสามารถแยกหีบบุหรีที่ไม่สามารถอ่านบาร์โค้ดได้ออกจากสายพานลำเลียง และลำเลียงไปไว้ที่ Reject Line Buffer ที่สามารถรองรับได้ไม่น้อยกว่า 20 หีบ เพื่อให้เจ้าหน้าที่สามารถขนย้ายไปเก็บ

ในพื้นที่สำรองสินค้า (Reserved Zone ) ได้สะดวกในภายหลัง

- 6.7 ต้องสามารถแยกหีบบุหรีที่ไม่สามารถลำเลียงเข้า Box Tele-load เนื่องจากเกิดการ Overflow ของหีบบุหรีได้ โดยจะต้องออกแบบให้มีส่วนของ Overflow Line Buffer ที่รองรับได้ไม่น้อยกว่า 20 หีบ เพื่อให้เจ้าหน้าที่สามารถขนย้ายไปเก็บในระบบพักสินค้า (Buffer Storage System) ได้สะดวกในภายหลัง

## 7. ระบบลำเลียงหีบบุหรีขึ้นรถ (Box Tele-load System)

ต้องดำเนินการจัดหา ติดตั้ง และทดสอบระบบลำเลียงหีบบุหรีขึ้นรถ (Box Tele-load System) เพื่อติดตั้งที่อาคาร B02 จำนวนไม่น้อยกว่า 5 ชุด ทั้งนี้กรณีที่ใช้สายพานลำเลียงให้มีคุณลักษณะเฉพาะตามข้อ 11.1 (ประเภทของสายพานลำเลียง) โดยมีรายละเอียดอย่างน้อยดังต่อไปนี้

- 7.1 ต้องสามารถลำเลียงหีบบุหรีขึ้นรถได้ จนถึงตำแหน่งที่เจ้าหน้าที่ทำการจัดเรียงหีบบุหรีในรถบรรทุก
- 7.2 ต้องมีสายพานลำเลียงเชื่อมต่อจากระบบลำเลียงสินค้า (Transfer Conveyor System) มายัง Telescopic Loader
- 7.3 ต้องสามารถลำเลียงหีบบุหรีขึ้นรถบรรทุก 4 ล้อ รถ 6 ล้อ และรถ 10 ล้อได้
- 7.4 Telescopic Loader ต้องสามารถทำมุมเอียงขึ้นและลงได้ จากแนวระนาบ
- 7.5 Telescopic Loader ต้องมีความสามารถในการยึดหดดังนี้
  - 7.5.1 กรณีหดสั้นสุด ต้องไม่ทำให้ส่วนสายพานลำเลียงยื่นออกไปเกินขอบชานชาลา
  - 7.5.2 กรณียืดยาวสุด ต้องทำให้ส่วนสายพานลำเลียงยื่นเข้าไปในรถบรรทุกเพื่อขนย้ายหีบบุหรีได้สะดวก
- 7.6 Telescopic Loader ต้องมีความเร็วในการลำเลียงสินค้าไม่น้อยกว่า 30 เมตรต่อนาที และต้องสามารถปรับลดความเร็วได้
- 7.7 ระบบลำเลียงหีบบุหรีขึ้นรถ (Box Tele-load) ต้องไม่ทำให้หีบบุหรีชำรุด เสียหาย
- 7.8 ต้องมีระบบควบคุมสายพานที่ปลาย Telescopic Loader เพื่อให้เจ้าหน้าที่ภายในรถสามารถควบคุมการทำงานของ Telescopic Loader ได้

## 8. ระบบนับจำนวนสินค้าขึ้นรถ (Box Counting System)

ต้องดำเนินการจัดหา ติดตั้ง และทดสอบระบบนับจำนวนสินค้าขึ้นรถ (Box Counting System) เพื่อติดตั้งที่อาคาร B02 จำนวน 1 ระบบ โดยมีรายละเอียดอย่างน้อยดังต่อไปนี้

- 8.1 ต้องมีระบบนับจำนวนสินค้าขึ้นรถ (Box Counting System) จำนวนชุดที่ติดตั้งเท่ากับจำนวนชุดของระบบลำเลียงหีบบุหรีขึ้นรถ (Box Tele-load System)
- 8.2 ต้องติดตั้งระบบนับจำนวนสินค้าขึ้นรถ (Box Counting System) บนสายพานลำเลียงของระบบลำเลียงหีบบุหรีขึ้นรถ (Box Tele-load System)

- 8.3 ต้องติดตั้งระบบเครื่องอ่านบาร์โค้ด โดยมีจำนวนเท่ากับจำนวนชุดของระบบลำเลียงหีบบุหรีขึ้นรถ (Box Tele-load System) และต้องอ่านบาร์โค้ดที่มีขนาดโดยประมาณตามที่กำหนด ตามที่แสดงในรูปที่ 8 และรูปที่ 10 โดยต้องอ่านบาร์โค้ดบนหีบบุหรีของการยาสูบแห่งประเทศไทยได้ในทุกทิศทาง การเคลื่อนที่ที่ปรากฏต่อหน้าเครื่องอ่านบาร์โค้ด ตามตำแหน่งที่แสดงไว้ให้ในรูปที่ 7 และรูปที่ 9 ได้
- 8.4 ต้องมีจอแสดงผลเพื่อแสดงรายการหีบบุหรีที่ทำการนำขึ้นรถ โดยมีจำนวนเท่ากับจำนวนชุดของระบบลำเลียงหีบบุหรีขึ้นรถ (Box Tele-load System)
- 8.5 ต้องมีเครื่องอ่านบาร์โค้ดแบบ Portable จำนวน 8 ชุด โดยมีคุณสมบัติดังต่อไปนี้
  - 8.5.1 ต้องสามารถเชื่อมต่อแบบ Wi-Fi ได้
  - 8.5.2 ต้องสามารถอ่านบาร์โค้ดบนหีบบุหรีของการยาสูบแห่งประเทศไทยได้
  - 8.5.3 ต้องมีหน้าจอบริการแสดงผลการทำงาน
- 8.6 ต้องสามารถส่งข้อมูลไปยังระบบบริหารจัดการการกระจายสินค้า (DCMS : Distribution Center Management System) เพื่อตัดจ่ายสินค้าได้
- 8.7 ต้องมีระบบไฟเตือน (Tower Light System) เพื่อแสดงสถานะผลการตรวจสอบการไหลสินค้าขึ้นรถ โดยแสดงเป็นไฟสีเขียวเมื่อสถานะการไหลสินค้าถูกต้อง และแสดงเป็นไฟสีแดงเมื่อสถานะการไหลสินค้าผิดพลาด

## 9. ระบบหยุดการทำงานฉุกเฉิน (Emergency Stop System)

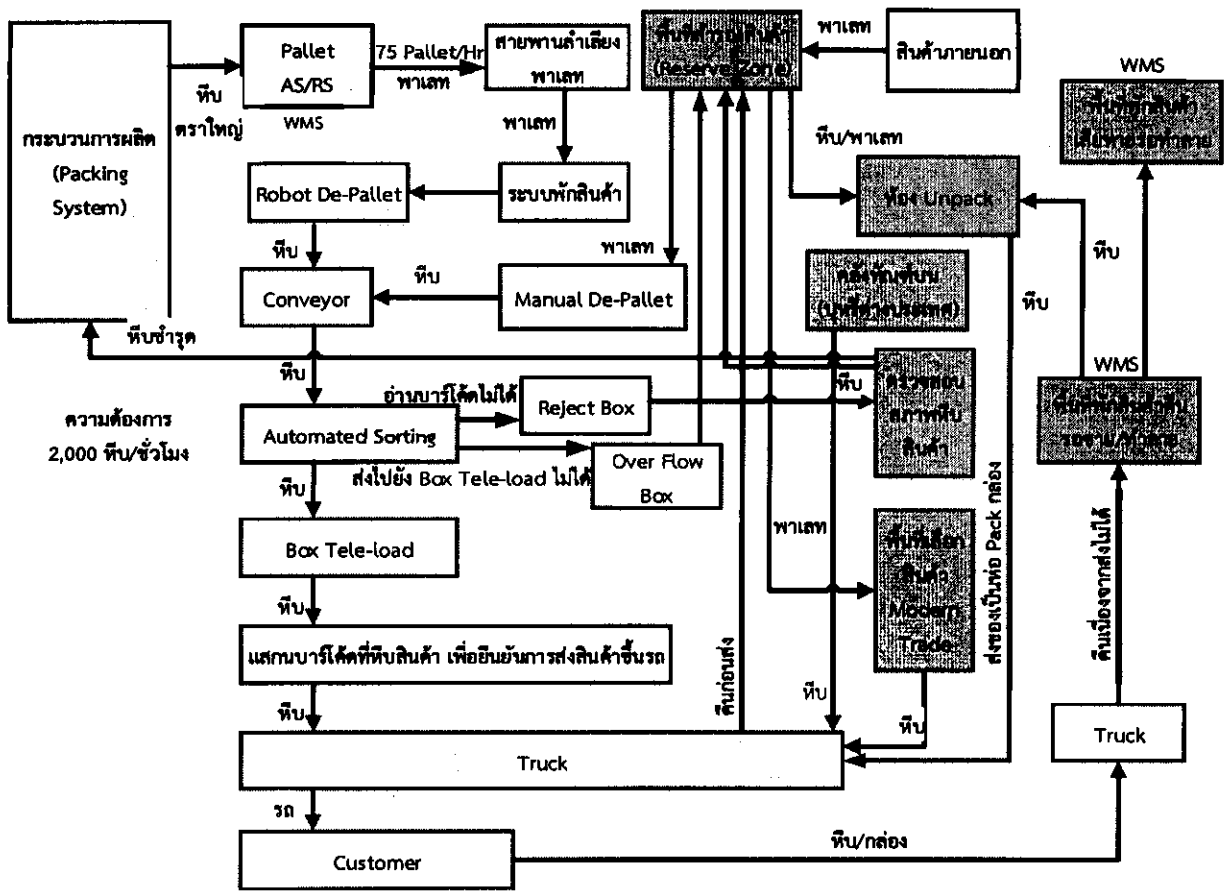
ต้องดำเนินการจัดหา ติดตั้ง และทดสอบระบบหยุดการทำงานฉุกเฉิน (Emergency Stop System) เพื่อติดตั้งที่อาคาร B02 จำนวน 1 ระบบ โดยมีรายละเอียดอย่างน้อยดังต่อไปนี้

- 9.1 ต้องมีอุปกรณ์หยุดการทำงานฉุกเฉิน (Emergency Stop) บริเวณพื้นที่อย่างน้อยดังนี้
  - 9.1.1 บริเวณพื้นที่ลำเลียงหีบบุหรีขึ้นรถ (Box Tele-load)
  - 9.1.2 บริเวณพื้นที่เจ้าหน้าที่เคลื่อนย้ายหีบบุหรีขึ้นสายพานลำเลียง โดย Manual Depallet ของระบบพักสินค้า (Buffer Storage System)
  - 9.1.3 ตลอดแนวของระบบลำเลียงสินค้า (Transfer Conveyor System) ทุกระยะ 10 เมตร
  - 9.1.4 บริเวณที่จำเป็นต่อการปฏิบัติงาน หรือบริเวณที่การยาสูบแห่งประเทศไทยได้กำหนดไว้ในภายหลัง
- 9.2 ระบบที่เสนอต้องหยุดการทำงานของทุกอุปกรณ์ของระบบคัดแยก ลำเลียงสินค้า และกระจายสินค้าอัตโนมัติ เมื่อมีการกดปุ่มหยุดการทำงานฉุกเฉิน (Emergency Stop)
- 9.3 ระบบที่เสนอต้องหยุดการทำงานของหุ่นยนต์ เมื่อมีการเข้าถึงบริเวณที่มีการใช้หุ่นยนต์ปฏิบัติงาน (Red Zone)
- 9.4 ระบบที่เสนอต้องสามารถนำระบบกลับมาทำงานใหม่ต่อเนื่องจากการดำเนินการเดิมได้ โดยผู้ที่ได้รับมอบหมายเท่านั้น

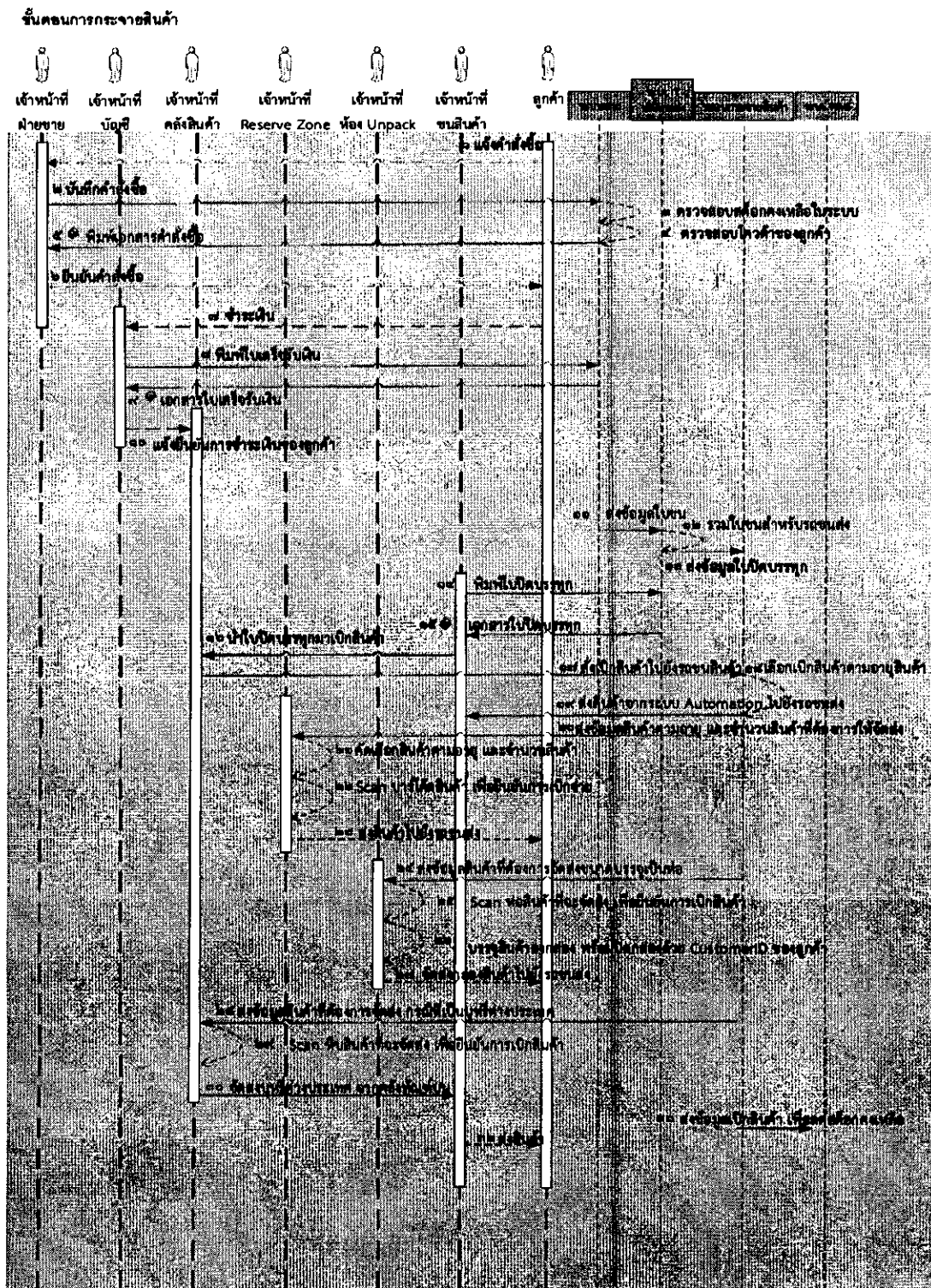


### 10. ระบบบริหารจัดการการกระจายสินค้า (DCMS : Distribution Center Management System)

ต้องจัดหา ติดตั้ง และทดสอบระบบบริหารจัดการการกระจายสินค้า (DCMS : Distribution Center Management System) เพื่อให้สามารถเชื่อมโยงกับระบบวางแผนทรัพยากรองค์กร (ERP : Enterprise Resource Planning) ผ่านระบบบริหารคลังสินค้า(WMS : Warehouse Management System) ของการยาสูบแห่งประเทศไทย รวมถึงควบคุมระบบลำเลียงสินค้า (Transfer Conveyor System) และกระจายสินค้าแบบอัตโนมัติ ได้อย่างมีประสิทธิภาพ จำนวน 1 ระบบ โดยมีขั้นตอนการทำงานของระบบบริหารจัดการการกระจายสินค้า (DCMS : Distribution Center Management System) แสดงตามรูปที่ 11



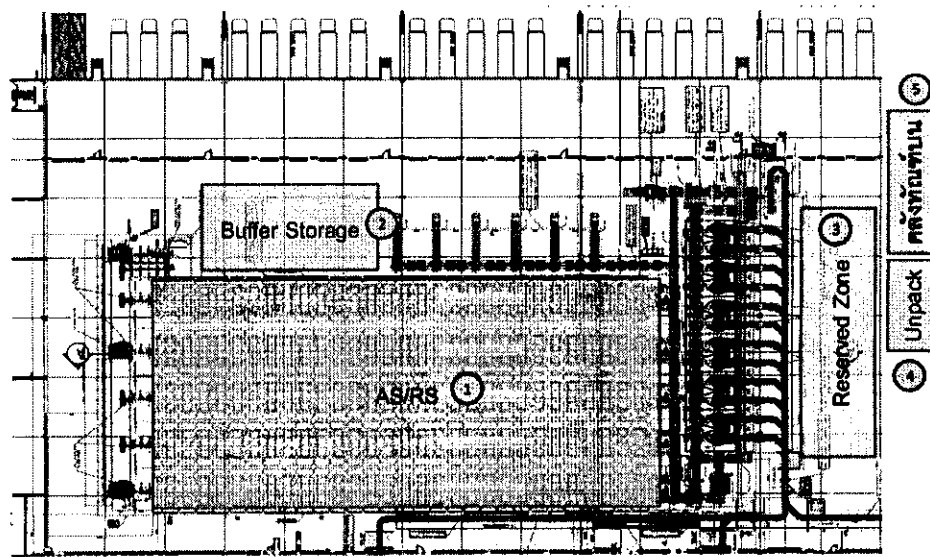
รูปที่ 11 ขั้นตอนการทำงานของการกระจายสินค้า



รูปที่ 12 ขั้นตอนการทำงานของระบบบริหารจัดการการกระจายสินค้า (DCMS : Distribution Center Management System)

ระบบบริหารจัดการการกระจายสินค้า (DCMS : Distribution Center Management System) ต้องมีรายละเอียดอย่างน้อยดังนี้

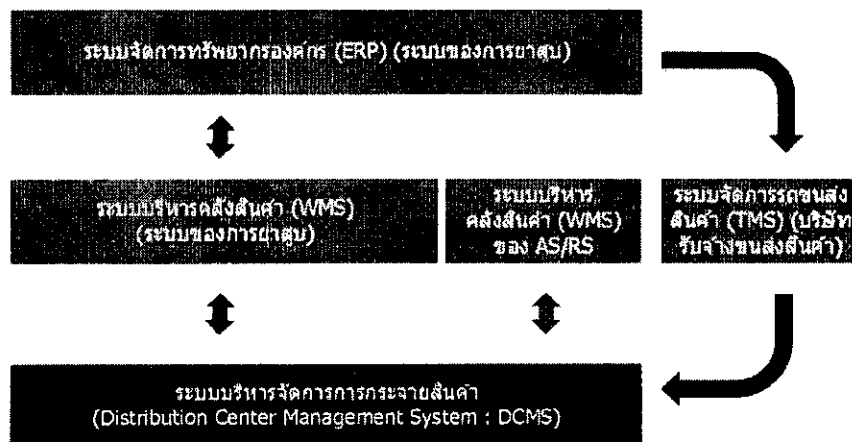
- 10.1 ต้องสามารถตรวจสอบจำนวนสินค้าคงเหลือตามตราสินค้า ในแต่ละพื้นที่ ดังนี้ได้
  - 10.1.1 พื้นที่คลังสินค้าอัตโนมัติ (AS/RS) ปัจจุบันของการยาสูบแห่งประเทศไทย ตามรูปที่ 13 (ตำแหน่งที่ 1)
  - 10.1.2 พื้นที่พักสินค้า (Buffer Storage System) ตามรูปที่ 13 (ตำแหน่งที่ 2)
  - 10.1.3 พื้นที่สำรองสินค้า (Reserved Zone ) ตามรูปที่ 13 (ตำแหน่งที่ 3)
  - 10.1.4 ห้อง Unpack ตามรูปที่ 13 (ตำแหน่งที่ 4)
  - 10.1.5 คลังจัดเก็บสินค้าปลอดอาคาร (คลังสินค้าทัณฑ์บน) (ตำแหน่งที่ 5)



รูปที่ 13 พื้นที่จัดเก็บสินค้าที่เกี่ยวข้องกับระบบกระจายสินค้า

- 10.2 ต้องสามารถเลือกเบิกจ่ายหีบบุหรือตามตราบุหรือโดยอัตโนมัติในแต่ละพื้นที่ตามข้อ 10.1
- 10.3 ต้องสามารถกำหนดความสัมพันธ์ระหว่างช่องทางบนระบบพักสินค้า (Buffer Storage System) กับตราบุหรือที่จัดเก็บ และสามารถปรับเปลี่ยนความสัมพันธ์ดังกล่าวได้
- 10.4 ต้องสามารถเลือกประเภทการเบิกหีบบุหรือจากระบบ AS/RS ปัจจุบันของการยาสูบแห่งประเทศไทย ได้หลายแบบ เช่น ระบุตามวันที่จัดเก็บสินค้า (เมื่อระบบ AS/RS ปัจจุบันของการยาสูบแห่งประเทศไทย สามารถรองรับการทำงานแบบนี้ได้) และตามลำดับการจัดเก็บสินค้าในแบบ First In First Out (FIFO) เป็นต้น
- 10.5 ต้องสามารถเชื่อมสัญญาณเพื่อควบคุมการเริ่มต้นและสิ้นสุดการทำงานของอุปกรณ์บนพื้นที่พักสินค้า (Buffer Storage System) ได้แบบอัตโนมัติ
- 10.6 ต้องสามารถเชื่อมโยงข้อมูลระหว่างระบบบริหารจัดการการกระจายสินค้า (DCMS : Distribution Center Management System) กับระบบบริหารคลังสินค้า (WMS : Warehouse Management System) ของการยาสูบแห่งประเทศไทย ในรูปแบบ Web Service โดยมีข้อมูลอย่างน้อยดังนี้

- 10.6.1 ข้อมูลเบิกจ่ายสินค้า
- 10.6.2 ข้อมูลจำนวนสินค้าคงเหลือรายตราสินค้า
- 10.7 ต้องสามารถเชื่อมโยงข้อมูลระหว่างระบบบริหารจัดการการกระจายสินค้า (DCMS : Distribution Center Management System) กับระบบบริหารคลังสินค้าของพื้นที่คลังสินค้าอัตโนมัติ (AS/RS) ปัจจุบันของการยาสูบแห่งประเทศไทย ในรูปแบบ Database Link โดยมีข้อมูลอย่างน้อยดังนี้
  - 10.7.1 ข้อมูลตราบุหรี่และจำนวนที่บุหรี่บนพาเลทที่มีสินค้าตามหมายเลข RFID Tag (Radio Frequency Identification Tag) ที่อ่านจากพาเลท
- 10.8 ระบบที่เสนอต้องมีอุปกรณ์พร้อมส่วนแสดงผลเพื่อให้เจ้าหน้าที่สามารถทำการเบิกจ่ายสินค้า จากบริเวณพื้นที่สำรองสินค้า (Reserved Zone) เข้าสู่ระบบลำเลียงสินค้า (Transfer Conveyor System)
- 10.9 ระบบที่เสนอต้องมีอุปกรณ์พร้อมส่วนแสดงผลเพื่อให้เจ้าหน้าที่สามารถทำการเบิกจ่ายสินค้าจากห้อง Unpack ในกรณีที่ต้องมีการจัดส่งบุหรี่แบบห่อ (Carton) ไปยังรถบรรทุก
- 10.10 ระบบที่เสนอต้องมีอุปกรณ์พร้อมส่วนแสดงผลเพื่อให้เจ้าหน้าที่สามารถทำการเบิกจ่ายสินค้าจากคลังพัสดุขน ในกรณีที่ต้องมีการจัดส่งบุหรี่ต่างประเทศไปยังรถบรรทุก
- 10.11 ต้องสามารถเชื่อมโยงข้อมูลระหว่างระบบบริหารจัดการการกระจายสินค้า (DCMS : Distribution Center Management System) กับระบบบริหารจัดการทรัพยากรองค์กร (ERP : Enterprise Resource Planning) ผ่านทางระบบบริหารคลังสินค้า ( WMS : Warehouse Management System) ของการยาสูบแห่งประเทศไทยได้ ในรูปแบบ Web Service โดยมีข้อมูลอย่างน้อยดังนี้
  - 10.11.1 ข้อมูลใบสั่งซื้อ
  - 10.11.2 ข้อมูลการส่งสินค้าตามใบสั่งซื้อ
  - 10.11.3 ข้อมูลการรับคืนสินค้า



รูปที่ 14 การเชื่อมโยงระบบต่างๆ ของการยาสูบแห่งประเทศไทย

- 10.12 ต้องสามารถเชื่อมโยงข้อมูลใบปิดบรรทุก (Delivery Order) กับระบบบริหารจัดการขนส่ง (Transport Management System) ของผู้รับจ้างในการขนส่งสินค้าของการยาสูบแห่งประเทศไทย ในรูปแบบ Web Service ได้
- 10.13 ต้องสามารถสร้างรายงานเพื่อสนับสนุนการปฏิบัติงานของเจ้าหน้าที่อย่างน้อยดังนี้
  - 10.13.1 รายงานการรับบหุหรือประจำวัน
  - 10.13.2 รายงานสรุปปรับ-จ่ายบหุหรือประจำวัน
  - 10.13.3 รายงานสรุปปรับ-จ่ายบหุหรือประจำเดือน
  - 10.13.4 รายงานคงคลังประจำวัน
  - 10.13.5 รายงานคงคลังประจำเดือน
  - 10.13.6 รายงานการส่งบหุหรือให้ลูกค้า
  - 10.13.7 รายงานอื่นๆ ที่การยาสูบแห่งประเทศไทยเป็นผู้กำหนด
- 10.14 ในกรณีที่ระบบบริหารจัดการการกระจายสินค้า (DCMS : Distribution Center Management System) ไม่สามารถเชื่อมโยงกับระบบบริหารคลังสินค้า (WMS : Warehouse Management System) ของการยาสูบแห่งประเทศไทยได้ ต้องสามารถดำเนินการได้ดังนี้
  - 10.14.1 ดำเนินการส่งสินค้าตามข้อมูลคำสั่งซื้อที่ได้รับการยืนยันการรับเงิน ตามจำนวนสินค้าที่มีอยู่ในระบบได้
  - 10.14.2 หลังจากการเชื่อมโยงระบบตามข้อ 10.14 กลับมาทำงานได้เป็นปกติ ระบบบริหารจัดการการกระจายสินค้า (DCMS : Distribution Center Management System :) ต้องสามารถส่งข้อมูลการส่งสินค้าที่เกิดขึ้นในช่วงเวลาที่ไม่สามารถเชื่อมโยงได้ ไปยังระบบบริหารคลังสินค้า (WMS : Warehouse Management System) ของการยาสูบแห่งประเทศไทย ได้โดยอัตโนมัติ
- 10.15 ต้องสามารถส่งจ่ายสินค้าแบบ Manual ได้ โดยผู้ใช้งานที่มีสิทธิ และส่งข้อมูลการส่งสินค้าดังกล่าวไปยังระบบบริหารจัดการทรัพยากรองค์กร (ERP : Enterprise Resource Planning) ผ่านระบบบริหารคลังสินค้า (WMS : Warehouse Management System) ของการยาสูบแห่งประเทศไทย ได้โดยอัตโนมัติ
- 10.16 ต้องสามารถติดตั้งระบบบริหารจัดการการกระจายสินค้า (DCMS : Distribution Center Management System) บนระบบคอมพิวเตอร์เสมือน (Virtualization Computer System) ของการยาสูบแห่งประเทศไทยได้
- 10.17 ต้องมีกระบวนการจัดทำระบบบริหารจัดการการกระจายสินค้า (DCMS : Distribution Center Management System) โดยต้องดำเนินการอย่างน้อยดังนี้

- 10.17.1 ต้องศึกษาความต้องการใช้งาน (SRS : Software Requirement Specification) ระบบบริหารจัดการการกระจายสินค้าของการยาสูบแห่งประเทศไทย
  - 10.17.2 ต้องวิเคราะห์และออกแบบ (SDS : Software Design Specification) ระบบบริหารจัดการการกระจายสินค้าของการยาสูบแห่งประเทศไทย
  - 10.17.3 ต้องดำเนินการพัฒนาระบบบริหารจัดการการกระจายสินค้าตามผลการออกแบบจากข้อ 10.17.2
  - 10.17.4 ต้องดำเนินการทดสอบระบบบริหารจัดการการกระจายสินค้า (DCMS : Distribution Center Management System) อย่างน้อยดังนี้
    - 1) ทดสอบการทำงานทุกหน้าที่ (Functional Test)
    - 2) ทดสอบการทำงานทุกกรณีและทุกเงื่อนไข (Test Case)
    - 3) ทดสอบในภาพรวมทั้งระบบงาน (Integration Test)
    - 4) ทดสอบแบบจำลองสถานการณ์ (Scenario Test)
  - 10.18 ต้องจัดทำเอกสารคู่มือการใช้งานระบบบริหารจัดการการกระจายสินค้า (DCMS : Distribution Center Management System) และต้องเตรียมสายเชื่อมต่อระหว่างอุปกรณ์คอมพิวเตอร์
  - 10.19 ต้องจัดทำเอกสารคู่มือการฝึกอบรม (Training) ระบบบริหารจัดการการกระจายสินค้า (DCMS : Distribution Center Management System)
  - 10.20 การฝึกอบรมจะต้องเป็นไปตามเอกสารแนบ 1.3 รายละเอียดข้อกำหนดสำหรับการฝึกอบรม
- 11. คุณสมบัติโดยทั่วไปของอุปกรณ์ต่างๆที่ใช้ในระบบคัดแยก ลำเลียงสินค้า และกระจายสินค้าอัตโนมัติ**

11.1 ประเภทของสายพานลำเลียง

11.1.1 สายพานแบบเบลท์ (Belt Conveyor)

- 11.1.1.1 เนื้อสายพานทำจาก PU (Polyurethane) ชนิด 2 Ply พร้อม Sliding Bed ทำด้วยแผ่นชิงค์รองรับได้สายพาน
- 11.1.1.2 โครงสร้างหลักของสายพานทำจาก Mild Steel SS400
- 11.1.1.3 มีอุปกรณ์ปรับความตึงของเนื้อสายพาน (Belt Tensioning Device)
- 11.1.1.4 ถ้าใช้ชุดลูกปืน (Bearing) ต้องเป็นผลิตภัณฑ์ที่มีมาตรฐานไม่ต่ำกว่ายี่ห้อ SKF หรือ FAG หรือ NSK หรือ NTN หรือ ASAHI
- 11.1.1.5 โครงสร้างหรือวัสดุที่เป็นโลหะที่มีโอกาสขึ้นสนิม ต้องมีการป้องกันสนิมและทาสีชั้นสุดท้ายด้วยสี Epoxy

11.1.2 สายพานแบบโรลเลอร์ (Roller Conveyor)

11.1.2.1 ตัวโรลเลอร์ทำจากเหล็กชุบซิงค์

11.1.2.2 โครงสร้างหลักของสายพานแบบโรลเลอร์ทำจากเหล็ก Mild Steel SS400

11.1.2.3 โครงสร้างหรือวัสดุที่เป็นโลหะที่มีโอกาสขึ้นสนิม ต้องมีการป้องกันสนิมและทาสี  
ชั้นสุดท้ายด้วยสี Epoxy

11.1.3 สายพานแบบโซ่ (Chain Conveyor)

11.1.3.1 โครงสร้างหลักทำจากเหล็ก Mild Steel SS400

11.1.3.2 ถ้าใช้ชุดลูกปืน (Bearing) ต้องเป็นผลิตภัณฑ์ที่มีมาตรฐานไม่ต่ำกว่ายี่ห้อ SKF  
หรือ FAG หรือ NSK หรือ NTN หรือ ASAHI

11.1.3.3 โครงสร้างหรือวัสดุที่เป็นโลหะที่มีโอกาสขึ้นสนิม ต้องมีการป้องกันสนิมและทาสี  
ชั้นสุดท้ายด้วยสี Epoxy

11.2 หุ่นยนต์แบบแขน

11.2.1 คุณลักษณะเฉพาะของหุ่นยนต์แบบแขน

11.2.1.1 มีโครงสร้างหุ่นยนต์แบบแขนเป็นแบบ Vertical Articulated Arm หรือ  
เทียบเท่า

11.2.1.2 สามารถบรรทุกหีบห่อหรือรวมไม่ต่ำกว่า 90 กิโลกรัม

11.2.1.3 มีแกนในการเคลื่อนที่ของหุ่นยนต์แบบแขนจำนวนไม่น้อยกว่า 3 แกน

11.2.1.4 มีระยะการเอื้อมของแขนไม่น้อยกว่า 3,000 มม.

11.2.1.5 มีระดับการป้องกันเป็น IP65 ทั้งตัว

11.2.1.6 ต้องมีฐานของหุ่นยนต์ทำจากเหล็กกล้า สามารถรองรับน้ำหนัก และการ  
เคลื่อนที่ของหุ่นยนต์ได้เป็นอย่างดี

11.2.2 คุณลักษณะของชุดควบคุมการทำงานของหุ่นยนต์

11.2.2.1 สามารถเชื่อมต่อกับระบบไฟฟ้าในโรงงานยาสูบ 6 การยาสูบแห่งประเทศไทย  
พระนครศรีอยุธยา จังหวัดพระนครศรีอยุธยาได้เป็นอย่างดี

11.2.2.2 เป็นตู้ควบคุมสำหรับหุ่นยนต์อุตสาหกรรมโดยเฉพาะ

11.2.2.3 สามารถรองรับการเชื่อมต่อได้ทั้งแบบ Device Net หรือเทียบเท่า และแบบ PC  
Interface หรือเทียบเท่า เพื่อรองรับการเชื่อมต่อกับระบบการควบคุมจาก  
ภายนอก

11.2.2.4 ต้องมีระบบหมุนเวียนอากาศภายในตู้ควบคุมให้เหมาะสมกับการทำงาน

### 11.2.3 คุณลักษณะกริปเปอร์ (Gripper)

11.2.3.1 ต้องมีความสามารถในการเคลื่อนย้ายทึบพุหรือลงจากพาเลท (Box Depalletizing) ได้

11.2.3.2 หากต้องใช้หุ่นยนต์ในการเคลื่อนย้ายพาเลทเปล้าออกจากระบบ ต้องมีตัวจับ Gripper ที่มีความสามารถในการเคลื่อนย้ายพาเลทเปล้าได้

11.2.3.3 ต้องมีตัวจับ Gripper ที่มีความสามารถในการเคลื่อนย้ายทึบพุหรือ โดย Gripper ต้องเป็นแบบลมดูด (Vacuum) ทั้งนี้ Gripper แต่ละตัวต้องมีระบบสร้างลมดูด (Vacuum) แยกเป็นอิสระจากกันของแต่ละตัว การทำงานของระบบสร้างลมดูด ต้องมีความดังเสียงไม่เกิน 80 เดซิเบล ที่ระยะห่างจากต้นกำเนิดเสียง 2 เมตร และห้ามใช้ระบบลม (Air Supply) ของโรงงานยาสูบ 6 การยาสูบแห่งประเทศไทย พระนครศรีอยุธยา จังหวัดพระนครศรีอยุธยา

11.2.3.4 การทำงานของ Gripper ต้องไม่ทำให้ทึบพุหรือเกิดการชำรุด เสียหาย

11.2.4 ต้องมีระบบตรวจจับทึบพุหรือที่อยู่บนพาเลทเพื่อตรวจสอบว่าทึบพุหรือที่ต้องการจะเคลื่อนย้ายอยู่ในตำแหน่งใด เพื่อให้ใช้งานสัมพันธ์ร่วมกับหุ่นยนต์แบบแขนและ Gripper โดยมีคุณสมบัติอย่างน้อย ดังนี้

11.2.4.1 กล้องที่ใช้ในระบบตรวจจับทึบพุหรือต้องมีคุณสมบัติดังนี้

- เป็นกล้อง 3D
- มีระยะความคลาดเคลื่อนน้อยกว่าหรือเท่ากับ 5 เปอร์เซ็นต์ของวัตถุที่ตรวจจับ
- ต้องมีการแสดงผลจำนวนภาพต่อ 1 วินาทีไม่น้อยกว่า 20 FPS (Frame per Second)

11.2.4.2 ต้องสามารถส่งข้อมูลไปยังหุ่นยนต์ให้เคลื่อนย้ายทึบพุหรือที่อยู่บนพาเลทได้

### 11.3 หุ่นยนต์แบบโครง (Gantry Robot)

11.3.1 คุณลักษณะเฉพาะของหุ่นยนต์แบบโครง (Gantry Robot)

11.3.1.1 สามารถบรรจุทึบพุหรือรวมไม่ต่ำกว่า 90 กิโลกรัม

11.3.1.2 มีแกนในการเคลื่อนที่จำนวนไม่น้อยกว่า 3 แกน

11.3.1.3 มีระดับการป้องกันเป็น IP65 ทั้งตัว

11.3.1.4 ต้องมีคานรับน้ำหนักของหุ่นยนต์ทำจากเหล็กกล้า สามารถรองรับน้ำหนัก และการเคลื่อนที่ของหุ่นยนต์ได้เป็นอย่างดี



11.3.2 คุณลักษณะของชุดควบคุมการทำงานของหุ่นยนต์

11.3.2.1 สามารถเชื่อมต่อกับระบบไฟฟ้าในโรงงานยาสูบ 6 การยาสูบแห่งประเทศไทย พระนครศรีอยุธยา จังหวัดพระนครศรีอยุธยาได้เป็นอย่างดี

11.3.2.2 เป็นตู้ควบคุมสำหรับหุ่นยนต์อุตสาหกรรมโดยเฉพาะ

11.3.2.3 สามารถรองรับการเชื่อมต่อได้ทั้งแบบ Device Net หรือเทียบเท่า และแบบ PC Interface หรือเทียบเท่า เพื่อรองรับการเชื่อมต่อกับระบบการควบคุมจากภายนอก

11.3.2.4 ต้องมีระบบหมุนเวียนอากาศภายในตู้ควบคุมให้เหมาะสมกับการทำงาน

11.3.3 คุณลักษณะกริปเปอร์ (Gripper)

11.3.3.1 ต้องมีความสามารถในการเคลื่อนย้ายหีบบุหรีลงจากพาเลท (Box Depalletizing) ได้

11.3.3.2 หากต้องใช้หุ่นยนต์ในการเคลื่อนย้ายพาเลทเปล่าออกจากระบบ ต้องมีตัวจับ Gripper ที่มีความสามารถในการเคลื่อนย้ายพาเลทเปล่าได้

11.3.3.3 ต้องมีตัวจับ Gripper ที่มีความสามารถในการเคลื่อนย้ายหีบบุหรี โดย Gripper ต้องเป็นแบบลมดูด (Vacuum) ทั้งนี้ Gripper แต่ละตัวต้องมีระบบสร้างลมดูด (Vacuum) แยกเป็นอิสระจากกันของแต่ละตัว การทำงานของระบบสร้างลมดูด ต้องมีความดังเสียงไม่เกิน 80 เดซิเบล ที่ระยะห่างจากต้นกำเนิดเสียง 2 เมตร และห้ามใช้ระบบลม (Air Supply) ของโรงงานยาสูบ 6 การยาสูบแห่งประเทศไทย พระนครศรีอยุธยา จังหวัดพระนครศรีอยุธยา

11.3.3.4 การทำงานของ Gripper ต้องไม่ทำให้หีบบุหรีเกิดการชำรุด เสียหาย

11.3.4 ต้องมีระบบตรวจจับหีบบุหรีที่อยู่บนพาเลทเพื่อตรวจสอบว่าหีบบุหรีที่ต้องการจะเคลื่อนย้ายอยู่ในตำแหน่งใด โดยมีคุณสมบัติอย่างน้อย ดังนี้

11.3.4.1 กล้องที่ใช้ในระบบตรวจจับหีบบุหรีต้องมีคุณสมบัติดังนี้

- เป็นกล้อง 3D
- มีระยะความคลาดเคลื่อนน้อยกว่าหรือเท่ากับ 5 เปอร์เซ็นต์ของวัตถุที่ตรวจจับ
- ต้องมีการแสดงผลจำนวนภาพต่อ 1 วินาทีเท่ากับไม่น้อยกว่า 20 FPS (Frame per Second)

11.3.4.2 ต้องสามารถส่งข้อมูลไปยังหุ่นยนต์ ให้เคลื่อนย้ายหีบบุหรีที่อยู่บนพาเลทได้

11.4 แพลทฟอร์ม (Platform) ติดตั้งเฉพาะ Transfer Conveyor ที่อยู่สูงจากพื้น

11.4.1 ต้องมีแพลตฟอร์ม (Platform) สำหรับให้เจ้าหน้าที่ใช้ในการซ่อมบำรุงรักษา (Maintenance)

โดยพื้น Platform มีความกว้างไม่น้อยกว่า 300 มิลลิเมตร มีราวกันตกโดยรอบ

11.4.2 โครงสร้างแพลตฟอร์ม (Platform) ทำจากเหล็ก (Mild Steel) หรือเทียบเท่า และพื้นทำจากเหล็กมีลายกันลื่นแบบตีนไก่หรือเทียบเท่า

## เอกสารแนบ 1.3

# รายละเอียดข้อกำหนดสำหรับการฝึกอบรม

## รายละเอียดข้อกำหนดสำหรับการฝึกอบรม

- ผู้ขายต้องดำเนินการจัดให้มีการฝึกอบรมบุคลากรของการยาสูบแห่งประเทศไทยตามความจำเป็นต่อการปฏิบัติงาน (On the job training)
- ผู้ขายต้องรับผิดชอบค่าใช้จ่ายในการฝึกอบรมทั้งค่าสถานที่ ค่าฝึกอบรม ค่าเอกสารและค่าอุปกรณ์ในการฝึกอบรม
- ผู้ขายต้องจัดให้มีการฝึกอบรมทั้งด้านวิชาการและด้านปฏิบัติการโดยครอบคลุมเนื้อหาด้านฮาร์ดแวร์และซอฟต์แวร์ ที่เกี่ยวข้องกับการผลิตภัณฑ์ที่เสนอทั้งหมดเพื่อให้บุคลากรของการยาสูบแห่งประเทศไทยสามารถปฏิบัติงานทั้งระบบได้อย่างมีประสิทธิภาพ โดยครอบคลุมเนื้อหาหลักสูตรต่อไปนี้เป็นอย่างน้อย
  - กลุ่มที่ 1 ระบบคัดแยก ลำเลียงสินค้าและกระจายสินค้าอัตโนมัติ
    - 3.1.1 การใช้งานระบบลำเลียงพาเลทที่มีสินค้า (Feed In Pallet)
    - 3.1.2 การใช้งานระบบพักสินค้า (Buffer Storage System)
    - 3.1.3 การใช้งานระบบเคลื่อนย้ายหีบหรือออกจากพาเลท (Depalletization)
    - 3.1.4 การใช้งานระบบลำเลียง รวบรวมพาเลทเปล่า (Empty Pallet Conveyor System)
    - 3.1.5 การใช้งานระบบลำเลียงสินค้า (Transfer Conveyor System)
    - 3.1.6 การใช้งานระบบคัดแยกสินค้าแบบอัตโนมัติ (Automated Sorting System)
    - 3.1.7 การใช้งานระบบลำเลียงหีบหรือขึ้นรถ (Box Tele-load System)
    - 3.1.8 การใช้งานระบบนับจำนวนสินค้าขึ้นรถ (Double Check Counting System)
    - 3.1.9 การใช้งานระบบหยุดการทำงานฉุกเฉิน (Emergency Stop System)
    - 3.1.10 การใช้งานระบบบริหารจัดการการกระจายสินค้า (DCMS : Distribution Center Management System)
  - กลุ่มที่ 2 ผู้ดูแลระบบ
    - 3.2.1 การติดตั้งและดูแลระบบบริหารจัดการการกระจายสินค้า (DCMS : Distribution Center Management System)
    - 3.2.2 การติดตั้งและดูแลงานเชื่อมโยงระบบตามข้อ 3.2.1 กับระบบวางแผนทรัพยากรองค์กร (ERP : Enterprise Resource Planning) ผ่านระบบการจัดการคลังสินค้า (WMS : Warehouse Management System) ของการยาสูบแห่งประเทศไทย
  - หลักสูตรอื่นๆ ตามความจำเป็น
- ผู้ขายต้องกำหนดหัวข้อที่อบรมในแต่ละช่วงเวลาให้เหมาะสมกับการปฏิบัติงาน
- ภาษาที่ใช้
  - 5.1 การเสนอผลงานแต่ละขั้นตอนตามขอบเขตของงานทั้งหมด ให้ใช้ภาษาไทยเป็นภาษาหลัก โดยสามารถใช้ภาษาอังกฤษได้ตามความจำเป็นและความเหมาะสม เช่น กรณีศัพท์ทางเทคนิค เป็นต้น

- 5.2 การบรรยาย การประชุม การฝึกอบรมและสัมมนา ให้ใช้ภาษาไทยเป็นภาษาหลัก ยกเว้นกรณีที่ไม่สามารถหลีกเลี่ยงการใช้ภาษาอังกฤษได้ ทั้งนี้ ควรมีผู้แปลเป็นภาษาไทยเข้าร่วมด้วย
- 5.3 เอกสารประกอบการบรรยาย การประชุม การฝึกอบรมและสัมมนา ให้ใช้ภาษาไทยเป็นภาษาหลักแต่สามารถใช้ภาษาอังกฤษได้ตามความจำเป็นและความเหมาะสม
6. ผู้ขายต้องเสนอหลักสูตรต่างๆ รายละเอียดการฝึกอบรมและหลักสูตรมาให้ครบถ้วน เช่น เนื้อหาหลักสูตร ระยะเวลาในการอบรม ระดับผู้เข้ารับการอบรม และจำนวนผู้เข้ารับการอบรมซึ่งต้องไม่น้อยกว่า 10 คนในแต่ละหลักสูตร เป็นต้น
7. ผู้ขายต้องเสนอแผนการอบรม ให้การยาสูบแห่งประเทศไทยเห็นชอบแผนก่อนเริ่มทำการฝึกอบรม และจัดให้มีเครื่องคอมพิวเตอร์ และอุปกรณ์คอมพิวเตอร์ให้เพียงพอต่อการอบรมในช่วงที่มีภาคปฏิบัติ
8. ในระหว่างการฝึกอบรม การยาสูบแห่งประเทศไทยสงวนสิทธิในการยกเลิกผู้บรรยายที่ไม่มีความรู้ความสามารถเพียงพอ และผู้ขายจะต้องจัดหาผู้บรรยายให้ใหม่ และทำการอบรมในหลักสูตรนั้นใหม่ รวมทั้งหากเนื้อหาในหลักสูตรใด ไม่ครบถ้วน ผู้ขายต้องจัดฝึกอบรมเพิ่มเติมให้ โดยไม่คิดค่าใช้จ่ายเพิ่ม
9. เมื่อมีการ Upgrade ทั้งฮาร์ดแวร์และซอฟต์แวร์ ให้ผู้ขายทำการฝึกอบรมในส่วนที่เพิ่มเติมหรือเปลี่ยนแปลงไปจากเดิมโดยการยาสูบแห่งประเทศไทยไม่เสียค่าใช้จ่ายใดๆ ทั้งสิ้น
10. การยาสูบแห่งประเทศไทยสงวนสิทธิที่จะให้ผู้ขายจัดอบรมในหลักสูตรมากกว่า 1 ครั้ง ในกรณีที่การยาสูบแห่งประเทศไทยเห็นสมควร
11. ผู้ขายจะต้องรับผิดชอบต่อค่าใช้จ่ายที่เกิดขึ้นในระหว่างการอบรมทั้งหมด

## เอกสารแนบ 1.4

# รายละเอียดเงื่อนไขในการตรวจรับ

1.4

## รายละเอียดเงื่อนไขในการตรวจรับ

### 1. ข้อกำหนดในการส่งมอบงาน

ผู้ขายต้องดำเนินการจัดหา ติดตั้ง ทดสอบ และส่งมอบเครื่องจักรอุปกรณ์ของระบบคัดแยก ลำเลียงสินค้าและกระจายสินค้าอัตโนมัติ (โครงการจัดหา ติดตั้ง ทดสอบระบบเครื่องจักรด้านกระบวนการจัดเก็บและเบิกจ่ายอัตโนมัติ F-02/2) ของโรงงานผลิตรายูสบ 6 การยาสูบแห่งประเทศไทย พระนครศรีอยุธยา จังหวัดพระนครศรีอยุธยา ภายในระยะเวลาที่กำหนดตามสัญญาซื้อ ซึ่งเป็นไปตามกำหนดส่งมอบงาน **ข้อ 8** ในเอกสารรายละเอียดและขอบเขตของงาน

- 1.1 งวดที่ 1 ส่งมอบแผนการดำเนินงานของโครงการ (Project Plan) พร้อมประมาณการเวลาแล้วเสร็จ บัญชีรายการอุปกรณ์ (List of Equipment) พร้อมราคา แผนผังโครงสร้างการบริหารงานโครงการ การทบทวนและเสนอแผนผังการติดตั้งและการวางตำแหน่งของเครื่องจักรอุปกรณ์ของระบบคัดแยก ลำเลียงสินค้า และกระจายสินค้าอัตโนมัติ ให้การยาสูบแห่งประเทศไทยรับทราบและอนุมัติเป็นลายลักษณ์อักษรก่อนการปฏิบัติงานจริง ภายใน 30 (สามสิบ) วัน นับถัดจากวันลงนามในสัญญา
- 1.2 งวดที่ 2 ส่งมอบเครื่องจักรอุปกรณ์ของระบบคัดแยก ลำเลียงสินค้า และกระจายสินค้าอัตโนมัติ ตาม **เอกสารแนบ 1.2 รายละเอียดคุณลักษณะเฉพาะของระบบคัดแยก ลำเลียงสินค้า และกระจายสินค้าอัตโนมัติ ข้อ 1 ถึง 9** ภายใน 180 (หนึ่งร้อยแปดสิบ) วัน นับถัดจากวันลงนามในสัญญา
- 1.3 งวดที่ 3 ติดตั้งเครื่องจักรอุปกรณ์ของระบบคัดแยก ลำเลียงสินค้า และกระจายสินค้าอัตโนมัติ ตาม **เอกสารแนบ 1.2 รายละเอียดคุณลักษณะเฉพาะของระบบคัดแยก ลำเลียงสินค้า และกระจายสินค้าอัตโนมัติ ข้อ 1 ถึง 10** พร้อมทดสอบระบบทั้งหมดตามเอกสารแนบ 1.4 รายละเอียดเงื่อนไขในการตรวจรับ และการฝึกอบรม ตาม **เอกสารแนบ 1.3 รายละเอียดข้อกำหนดสำหรับการฝึกอบรม** ภายใน 300 (สามร้อย) วัน นับถัดจากวันลงนามในสัญญา (ติดตั้งและทดสอบ ณ อาคาร B02)

รายละเอียดแผนผังการติดตั้ง เครื่องจักรอุปกรณ์ของระบบคัดแยก ลำเลียงสินค้าและกระจายสินค้าอัตโนมัติของโรงงานผลิตรายูสบ 6 การยาสูบแห่งประเทศไทย พระนครศรีอยุธยา จังหวัดพระนครศรีอยุธยา และระบบอื่นๆ ที่เกี่ยวข้อง ต้องส่งมอบในรูปแบบเอกสาร และไฟล์เอกสารที่อยู่ในรูปแบบของ Microsoft Visio และ/หรือ AutoCAD เป็นต้น

### 2. เอกสารและคู่มือต่าง ๆ

จัดทำคู่มือการใช้งาน การฝึกอบรม (Operation and Training Document) ให้ถูกต้องสมบูรณ์ และง่ายต่อการเข้าใจ ครอบคลุมหัวข้อการใช้งานและการฝึกอบรมอย่างน้อย ดังนี้

- 2.1 เอกสารคู่มือการใช้งานระบบบริหารจัดการการกระจายสินค้า
- 2.2 เอกสารคู่มือการเชื่อมต่อบริหารจัดการการกระจายสินค้ากับระบบวางแผนทรัพยากรองค์กร (ERP : Enterprise Resource Planning) ผ่านระบบบริหารคลังสินค้า (WMS : Warehouse Management System) ของการยาสูบแห่งประเทศไทย

- 2.3 เอกสารคู่มือการใช้งานระบบคัดแยก ลำเลียงสินค้า และกระจายสินค้าอัตโนมัติ
- 2.4 Source Code และสายเชื่อมต่อกับอุปกรณ์ของเครื่องจักรอุปกรณ์ของระบบคัดแยก ลำเลียงสินค้า และกระจายสินค้าแบบอัตโนมัติ โดยมอบ Source Code เป็นกรรมสิทธิ์ของการยาสูบแห่งประเทศไทย
- 2.5 Source Code ของระบบบริหารจัดการการกระจายสินค้า (DCMS : Distribution Center Management System) โดยมอบ Source Code เป็นกรรมสิทธิ์ของการยาสูบแห่งประเทศไทย
- 2.6 เอกสารมอบลิขสิทธิ์การใช้งานซอฟต์แวร์ทั้งที่ติดตั้งในเครื่องจักรอุปกรณ์ของระบบคัดแยก ลำเลียงสินค้าและกระจายสินค้าแบบอัตโนมัติ และซอฟต์แวร์ระบบบริหารจัดการการกระจายสินค้า (DCMS : Distribution Center Management System)
- 2.7 เอกสารคู่มือการฝึกอบรม (Training) ระบบบริหารจัดการการกระจายสินค้า
- 2.8 เอกสารคู่มือสำหรับการทำงานของเจ้าหน้าที่ดังต่อไปนี้
  - 2.8.1 คู่มือการติดตั้ง การทำ Configuration
  - 2.8.2 คู่มือการใช้งาน Command และ Utility ของอุปกรณ์ที่นำเสนอภายใต้โครงการนี้

**หมายเหตุ :**

- (1) หากผู้ขายมีการปรับแก้เอกสารตามข้อ 2.1-2.5 ให้ผู้ขายจัดส่งเอกสารฉบับปรับปรุงให้ผู้ซื้อ ภายใน 30 วัน หลังจากมีการปรับปรุงแก้ไขใหม่โดยไม่คิดค่าใช้จ่ายใดๆ ทั้งสิ้น ผู้ซื้อจะมีสิทธิ์ที่จะสำเนา และ/หรือคัดข้อความบางส่วนของเอกสารและคู่มือใดๆ ที่ผู้ขายส่งมอบให้ภายใต้สัญญานี้เพื่อใช้งาน ภายในองค์กรของผู้ซื้อ
- (2) คู่มือและเอกสารทั้งหมดที่จัดทำให้ผู้ซื้อ หรือผู้แทนผู้ซื้อ จะต้องได้รับความเห็นชอบ ในเรื่อง เนื้อหาสาระและรูปแบบการนำเสนอก่อน
- (3) เอกสารคู่มือการใช้งานที่มาพร้อม ฮาร์ดแวร์ และ ซอฟต์แวร์ ในแต่ละรายการ ให้จัดทำเป็นภาษาไทย และ/หรือ ภาษาอังกฤษ โดยอยู่ในรูปของเล่มเอกสาร และ CD-ROM จำนวน 1 ชุด

**3. การทดสอบ**

ผู้ขายต้องดำเนินการทดสอบพร้อมจัดทำรายงานผลการทดสอบส่งมอบให้กับการยาสูบแห่งประเทศไทย ตามรายละเอียดและขอบเขตของงานเครื่องจักรอุปกรณ์ของระบบคัดแยก ลำเลียงสินค้า และกระจายสินค้าอัตโนมัติ (โครงการจัดหา ติดตั้ง ทดสอบระบบเครื่องจักรด้านกระบวนการจัดเก็บและเบิกจ่ายอัตโนมัติ F-02/2) ให้เป็นไปตามวัตถุประสงค์ โดยมีรูปแบบดังนี้

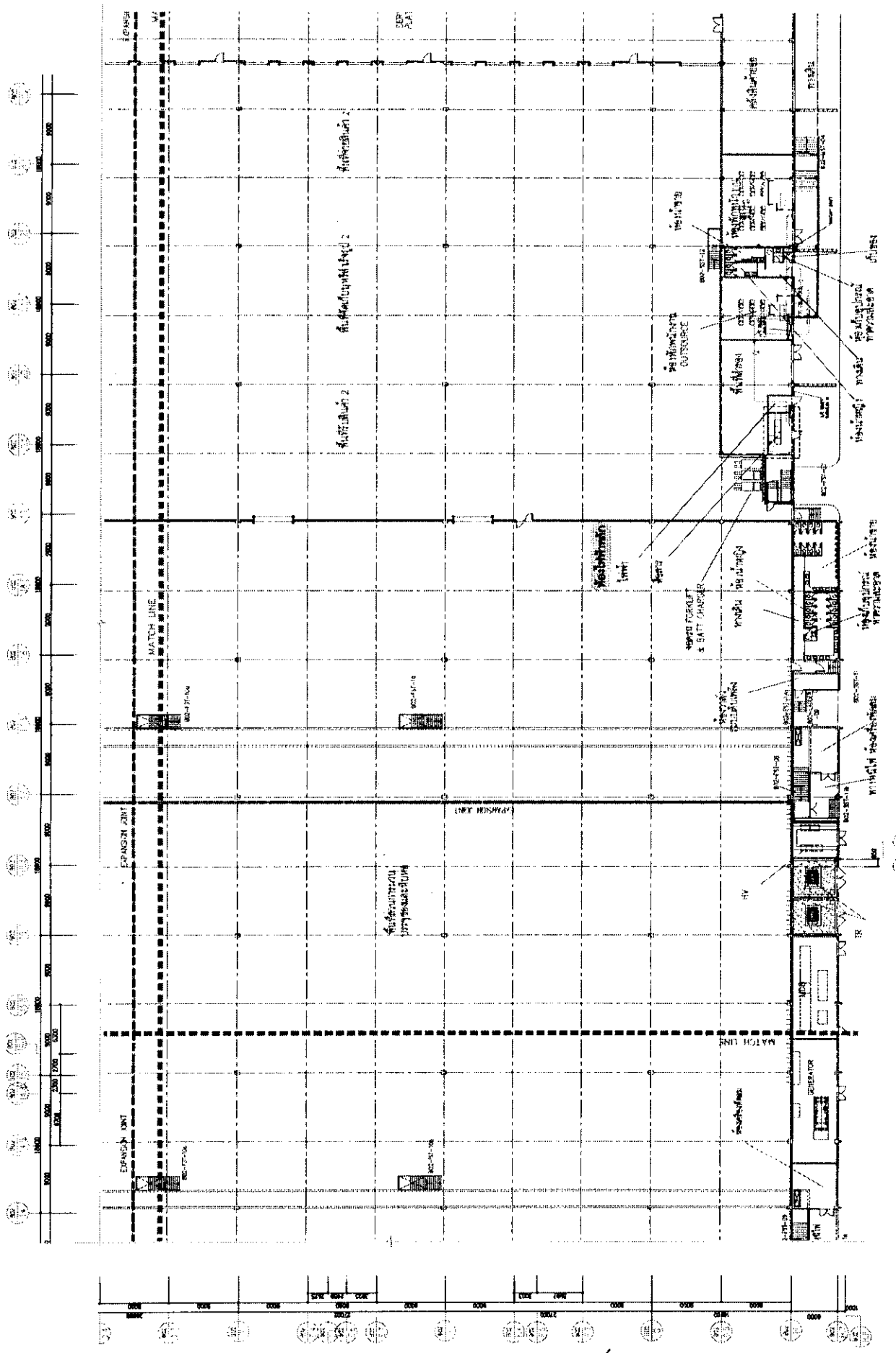
- จัดทำการทดสอบจริงในการลำเลียงหีบบุหรีชั่วโมงละไม่น้อยกว่า 2,000 หีบ วันละ 2 ชั่วโมง เป็นเวลา 5 วัน
- จัดทำการทดสอบจริงหรือทดสอบเสมือนในการลำเลียงหีบบุหรีตามเอกสารแนบ 1.6 ตัวอย่างข้อมูลสัดส่วนการกระจายสินค้าต่อวันตามตราสินค้า (โดยประมาณ)



## เอกสารแนบ 1.5

## Plant Layout

1.5



รูป อาคาร .B02 ส่วนท้ายโถง ส่วนล่าง

## เอกสารแนบ 1.6

ตัวอย่างข้อมูลสัดส่วนการกระจายสินค้าต่อวัน  
ตามตราสินค้า (โดยประมาณ)

ตัวอย่างข้อมูลสัดส่วนการกระจายสินค้าต่อวันตามตราสินค้า (โดยประมาณ)							
ลำดับ	ตราบุรี	จำนวนหีบ					
		จันทร์	อังคาร	พุธ	พฤหัสบดี	ศุกร์	รวม
1	ตราสินค้า 1	1	3	3	13	1	21
2	ตราสินค้า 2	139	113	131	89	88	559
3	ตราสินค้า 3	1,505	1,205	1,084	1,083	984	5,862
4	ตราสินค้า 4	222	138	99	47	110	616
5	ตราสินค้า 5	5,468	4,160	3,474	3,314	3,909	20,325
6	ตราสินค้า 6	3,489	3,041	2,969	1,615	2,574	13,689
7	ตราสินค้า 7	57	239	10	15	31	352
8	ตราสินค้า 8	39	154	4	7	22	227
9	ตราสินค้า 9	21	1	29	1	29	82
10	ตราสินค้า 10	51	31	71	18	110	281
11	ตราสินค้า 11	231	108	206	47	334	926
12	ตราสินค้า 12	86	36	83	13	178	396
13	ตราสินค้า 13	126	64	99	17	256	562
14	ตราสินค้า 14	257	639	232	47	260	1,436
15	ตราสินค้า 15	292	619	214	54	293	1,472
<b>รวม</b>		<b>11,986</b>	<b>10,551</b>	<b>8,707</b>	<b>6,380</b>	<b>9,178</b>	<b>46,803</b>

## เอกสารแนบ 2

### แบบหนังสือมอบอำนาจ

## เอกสารแนบ 3

# แบบตัวอย่างตารางเปรียบเทียบ รายละเอียดและคุณลักษณะเฉพาะที่เสนอ

**แบบตัวอย่างตารางเปรียบเทียบรายละเอียดและคุณลักษณะเฉพาะที่เสนอ**

ลำดับที่	ข้อกำหนด/อุปกรณ์ที่การยาสูบ แห่งประเทศไทยกำหนด	ข้อกำหนด/อุปกรณ์ที่ผู้ยื่น ข้อเสนอได้เสนอ	เอกสารอ้างอิง ข้อใด/ส่วนใด
1	ให้คัดลอกรายละเอียด คุณลักษณะเฉพาะ ที่การยาสูบ แห่งประเทศไทยกำหนดมา กรอกในช่องนี้	ให้ระบุรายละเอียดคุณ ลักษณะเฉพาะ ที่ผู้ยื่น ข้อเสนอได้เสนอ	ระบุหมายเลขหน้า/หัวข้อของ เอกสาร อ้างอิงของผู้ยื่น ข้อเสนอได้เสนอ
2			
3			
4			
5			
6			
7			
8			
9			
10			
11			

**หมายเหตุ :** ในการจัดทำกรเปรียบเทียบรายการ กรณีมีการอ้างอิง หรืออ้างอิงข้อความ หรือเอกสารในส่วน  
อื่นที่จัดทำเสนอมาน ผู้ยื่นข้อเสนอจะต้องระบุให้เห็นอย่างชัดเจน และตรวจสอบได้ง่ายไว้ในตารางเปรียบเทียบ  
ด้วยว่า สิ่งที่ต้องการอ้างอิง หรืออ้างอิงถึงนั้นอยู่ในส่วนใด ตำแหน่งใดของเอกสารที่จัดทำเสนอมาน สำหรับ  
เอกสารอ้างอิง ให้ทำเครื่องหมายหรือหมายเหตุหรือขีดเส้นใต้หรือระบายสีพร้อมเขียนหัวข้อกำกับไว้ เพื่อความ  
สะดวกในการตรวจสอบ หากผู้ยื่นข้อเสนอไม่ดำเนินการตามนี้ คณะกรรมการพิจารณาผลการประกวดราคา  
อิเล็กทรอนิกส์สงวนสิทธิ์ในการไม่พิจารณาข้อเสนอของผู้ยื่นข้อเสนอ

เอกสารฉบับนี้เป็นเพียงตัวอย่างเพื่ออำนวยความสะดวกในการจัดทำข้อเสนอ โดยผู้ยื่นข้อเสนอต้องจัดซื้อสินค้าข้อเสนอให้มีความสอดคล้องกับรายการปริมาณและชนิดและขอบเขตของงาน	ข้อกำหนด/อุปกรณ์ที่โรงงานอุตสาหกรรมกำหนด	ข้อกำหนด/อุปกรณ์ที่ผู้ยื่นข้อเสนอได้เสนอ	เอกสารอ้างอิง ชื่อใด/ส่วนใด
ลำดับที่	อ้างถึง ชื่อใด/ส่วนใด		
1	ข้อที่ 1	ระบบลำเลียงพาเลทที่มีลิ้นค้ำ (Feed in Pallet)	
2	ข้อที่ 1.1	ต้องสามารถรับพาเลทที่มีลิ้นค้ำจากระบบ AS/RS ปัจจุบันของกรมศุลกากรแห่งประเทศไทย โดยให้ทำการประสานระบบ ณ จุดที่กำหนด ตามรูปที่ 2 ตำแหน่งที่ 1	
3	ข้อที่ 1.2	ต้องสามารถลำเลียงพาเลทที่มีลิ้นค้ำได้ไม่น้อยกว่า 2,000 ทิปต่อชั่วโมง (จำนวนการจัดวางที่จับคู่กับพาเลทเท่ากับ 30 ทิปต่อพาเลท)	
4	ข้อที่ 1.3	ต้องสามารถลำเลียงพาเลทขนาด 1,000 x 1,200 มิลลิเมตร ที่มีที่จับคู่กับพาเลทระหว่าง 1 ถึง 30 ทิป ได้โดยลิ้นค้ำไม่หล่นจากพาเลท	
5	ข้อที่ 1.4	ต้องสามารถลำเลียงพาเลทที่มีลิ้นค้ำจากระบบ AS/RS ปัจจุบันของการศุลกากรแห่งประเทศไทย โดยอัตโนมัติได้	
6	ข้อที่ 1.5	ต้องสามารถอ่าน RFID Tag (Radio Frequency Identification Tag) ที่ติดอยู่ที่พาเลทได้ โดยมีรูปแบบการสื่อสารข้อมูลดังนี้	
7	ข้อที่ 1.5.1	ความถี่ใช้งาน 13.56 เมกะเฮิรตซ์หรือตามความถี่ที่ใช้งานจริง	
8	ข้อที่ 1.5.2	มาตรฐาน ISO/IEC 15693	
9	ข้อที่ 1.5.3	มาตรฐาน ISO/IEC 18000-3	
10	ข้อที่ 1.6	ต้องสามารถส่งต่อพาเลทที่มีลิ้นค้ำไปยังช่องทางของระบบบัฟเฟอร์ลิ้นค้ำ (Buffer Storage System) ตามรูปภาพที่ระบุไว้ได้	
11	ข้อที่ 2	ระบบบัฟเฟอร์ลิ้นค้ำ (Buffer Storage System)	



ลำดับที่	อ้างอิง ข้อใด/ส่วนใด	ข้อกำหนด/อุปกรณ์ที่มีในงานสถาปัตย์กำหนด	ข้อกำหนด/อุปกรณ์ที่มียื่นข้อเสนอได้เสมอ	เอกสารอ้างอิง ข้อใด/ส่วนใด
12	ข้อที่ 2.1	ต้องสามารถพักพาเลทที่มีสินค้าได้ไม่น้อยกว่า 16 ช่องทาง สำหรับพัก 16 ทรานพอร์ติเฟอร์โดยรวมช่องทางสำหรับเจ้าหน้าที่เคลื่อนย้ายที่บรรทุกสินค้าหลายพันลำเสียง (Manual Depallet) ไม่น้อยกว่า 3 ช่องทางไว้แล้ว และในกรณีที่มีการจัดจำหน่ายสินค้าในบางคราวเป็นจำนวนมาก ต้องสามารถกำหนดให้ระบบรองรับที่มีจำนวนช่องทางต่อตราสินค้าได้มากกว่า 1 ช่องทาง ตามปริมาณการจัดจำหน่ายสินค้าของตราสินค้านั้นๆ		
13	ข้อที่ 2.2	Buffer Storage ในแต่ละช่องต้องรองรับพาเลทที่มีสินค้าได้จำนวนไม่น้อยกว่า 5 พาเลท		
14	ข้อที่ 2.3	Buffer Storage ต้องมีระบบขับเคลื่อนที่ขับเคลื่อนย้ายพาเลทที่มีสินค้าและพาเลทเปล่าออกจาก Buffer Storage โดยไม่ใช้ Gravity Feed		
15	ข้อที่ 2.4	กระบวนการจัดเก็บของระบบพักสินค้า ต้องไม่ทำให้บูทหรือพาเลทที่มีสินค้าเกิดการชำรุดเสียหาย		
16	ข้อที่ 3	<b>ระบบเคลื่อนย้ายที่บูทหรือออกจากพาเลท (Depalletization)</b>		
17	ข้อที่ 3.1	3 ระบบต้องสามารถเคลื่อนย้ายที่บูทหรือออกจากพาเลทที่มีสินค้าโดยอัตโนมัติที่ความเร็วไม่น้อยกว่า 2,000 ที่ต่อชั่วโมงตามลักษณะการจัดส่งสินค้าของกรมการขนส่งทางบกประเทศไทยได้ ดังตัวอย่างในเอกสารแนบ 1.6 ตัวอย่างข้อมูลสัดส่วนการกระจายสินค้าต่อวันตามตราสินค้า (โดยประมาณ)		
18	ข้อที่ 3.2	ต้องสามารถเคลื่อนย้ายที่บูทหรือที่มีน้ำหนักไม่น้อยกว่า 1.5 กิโลกรัมต่อที่บูทได้ตามความเร็วที่กำหนด โดยที่บูทหรือพาเลทที่มีสินค้าต้องไม่ชำรุดเสียหาย		
19	ข้อที่ 3.3	การนำที่บูทหรือออกจากพาเลทที่มีสินค้ามาวางบนสายพานลำเลียงต้องใช้ระบบหุ่นยนต์จำนวนไม่น้อยกว่า 5 ชุด โดยหุ่นยนต์ต้องเป็นตราสินค้าและรุ่นเดียวกัน		
20	ข้อที่ 3.4	ต้องสามารถเคลื่อนย้ายที่บูทหรือพาเลทที่มีสินค้าที่มีรูปแบบการจัดวาง จำนวน 30 ที่ต่อ 1 พาเลท และขนาดโดยประมาณดังนี้		

2

ลำดับที่	อ้างอิง ข้อใด/ส่วนใด	ข้อกำหนด/อุปกรณ์ที่โรงงานยาสูบกำหนด	ข้อกำหนด/อุปกรณ์ที่มียื่นข้อเสนอได้เสนอ	เอกสารอ้างอิง ข้อใด/ส่วนใด
21	ข้อที่ 3.4.1	หีบบุหรือชนิด 7.8 แบบที่ 1 ตามรูปที่ 3		
22	ข้อที่ 3.4.2	หีบบุหรือชนิด 7.8 แบบที่ 2 ตามรูปที่ 4		
23	ข้อที่ 3.4.3	หีบบุหรือชนิด 7.1 แบบที่ 1 ตามรูปที่ 5		
24	ข้อที่ 3.4.4	หีบบุหรือชนิด 7.1 แบบที่ 2 ตามรูปที่ 6		
25	ข้อที่ 3.5	ต้องสามารถเคลื่อนย้ายหีบบุหรือชนิด 7.8 และชนิด 7.1 ที่มีขนาดโดยประมาณ ตามรูปที่ 7 และ รูปที่ 9 ตามลำดับ เข้าสู่ระบบลำเลียงสินค้า (Transfer Conveyor System) ได้โดยอัตโนมัติ		
26	ข้อที่ 3.6	ต้องสามารถทำการเคลื่อนย้ายหีบบุหรือชนิดที่มีหีบบุหรือชนิดเรียงไม่เต็มพาเลตได้		
27	ข้อที่ 3.7	ต้องติดตั้งรั้ว (Safety Fence) สำหรับป้องกันอันตราย		
28	ข้อที่ 4	ระบบลำเลียง ระบบพาเลตเปล่า (Empty Pallet Conveyor System)		
29	ข้อที่ 4.1	ต้องมีส่วนนำพาเลตเปล่าที่นำหีบบุหรือออกมาแต่ยังคงระบบเคลื่อนย้ายหีบบุหรือออกจากพาเลต (Depalletization) เข้าสู่ระบบลำเลียง ระบบพาเลตเปล่า (Empty Pallet Conveyor System)		
30	ข้อที่ 4.2	ต้องสามารถลำเลียงพาเลตเปล่าไปเก็บรวบรวมไว้ ที่จุดรวมพาเลตเปล่า และมีระบบ Empty Pallet Stacker ซ้อนกันเป็นชุดพาเลต ได้ชุดละ 6 พาเลต และมีพื้นที่รองรับชุดพาเลตได้อย่างน้อย 3 ชุด		
31	ข้อที่ 4.3	ในการเคลื่อนย้ายพาเลตเปล่าภายใต้ระบบลำเลียง ระบบพาเลตเปล่า (Empty Pallet Conveyor System) ต้องไม่ใช้ Gravity Feed ในกระบวนการรวมพาเลตเปล่า		
32	ข้อที่ 4.4	การขนย้ายพาเลตเปล่าไปที่ระบบ AS/RS จึงขึ้นอยู่กับข้อกำหนดของทางผู้เสนอเป็นภาระงานของการขนส่งแห่งประเทศไทย		
33	ข้อที่ 5	ระบบลำเลียงสินค้า (Transfer Conveyor System)		
34	ข้อที่ 5.1	ต้องมีความสามารถในการรับน้ำหนักอย่างน้อย 50 กิโลกรัม ที่ความยาว 1 เมตร		
35	ข้อที่ 5.2	ต้องมีความสามารถในการลำเลียงสินค้าที่มีความเร็วไม่น้อยกว่า 2,000 ทิปต่อชั่วโมง		

2

ลำดับที่	อ้างอิง ชื่อใด/ส่วนใด	ข้อกำหนด/อุปกรณ์ที่โรงงานยาสูบกำหนด	ข้อกำหนด/อุปกรณ์ที่ผู้ยื่นข้อเสนอได้เสนอ	เอกสารอ้างอิง ชื่อใด/ส่วนใด
36	ข้อที่ 5.3	ขอบดกันข้างของระบบลำเลียงสินค้า (Transfer Conveyor System) ต้องมีความสูงไม่น้อยกว่า 100 มิลลิเมตร เพื่อกันหีบบุหรีตกหล่น ทำจากวัสดุที่แข็งแรงทนทาน ไม่แตกหักง่าย		
37	ข้อที่ 5.4	สำหรับเครื่องจักรอุปกรณ์ที่อยู่สูงจากพื้น ให้ผู้ขายออกแบบแพลตฟอร์ม (Platform) ให้เจ้าหน้าที่ใช้ในการซ่อมบำรุงรักษา		
38	ข้อที่ 5.5	ระบบลำเลียงสินค้า (Transfer Conveyor System) ต้องมีความยาวรองรับการลำเลียงสินค้าไปถึงอุปกรณ์ระบบคัดแยกสินค้าอัตโนมัติ (Automated Sorting System)		
39	ข้อที่ 5.6	ระบบลำเลียงสินค้า (Transfer Conveyor System) ต้องสามารถลำเลียงหีบบุหรีซึ่งเข้าหรือออกกระหว่างภายในอาคารและภายนอกอาคารผ่านทางประตูได้โดยไม่ต้องไม่มีการเจาะทำลายอาคารและประตู และเมื่อไม่มีการใช้งานต้องสามารถปิดประตูอาคารได้ดังเดิม		
40	ข้อที่ 5.7	ระบบลำเลียงสินค้า (Transfer Conveyor System) ที่ออกแบบต้องสามารถลำเลียงหีบบุหรีให้วนอยู่บนระบบลำเลียงสินค้าได้		
41	ข้อที่ 5.8	ระบบลำเลียงสินค้าที่ออกแบบในบริเวณที่กำหนด ตามแผนผังในรูปที่ 2 ต้องทำการออกแบบยกสูงจากพื้นเพื่อโรตารีโฟล์คลิฟท์ (Forklift) ที่มีความสูงโดยประมาณ 2.5 เมตร และความกว้างโดยประมาณ 2.0 เมตร สามารถวิ่งลอดผ่านได้		
42	ข้อที่ 6	ระบบคัดแยกสินค้าอัตโนมัติ (Automated Sorting System)		
43	ข้อที่ 6.1	ต้องสามารถคัดแยกหีบบุหรี โดยมีกลไกคัดแยกหีบบุหรีแบบอัตโนมัติและไม่ทำให้หีบบุหรีชำรุดเสียหาย		
44	ข้อที่ 6.2	ต้องจัดตั้งระบบเครื่องอ่านบาร์โค้ดแบบ High Speed และต้องอ่านบาร์โค้ดที่มีขนาดโดยประมาณตามที่กำหนด ตามที่แสดงในรูปที่ 8 และรูปที่ 10 โดยต้องอ่านบาร์โค้ดบนหีบบุหรีซึ่งมีการยวบยาระหว่างประเทศไทยได้ไม่ว่าในทิศทางใดก็ตามที่ปรากฏต่อหน้าเครื่องอ่านบาร์โค้ด ตามตำแหน่งที่แสดงไว้ในรูปที่ 7 และรูปที่ 9 ได้		

ลำดับที่	อ้างอิง ชื่อใด/ส่วนใด	ข้อกำหนด/อุปกรณ์ที่โรงงานยาสูบกำหนด	ข้อกำหนด/อุปกรณ์ที่ผู้ยื่นข้อเสนอเสนอได้เสนอ	เอกสารอ้างอิง ชื่อใด/ส่วนใด
45	ข้อที่ 6.3	ต้องสามารถคัดแยกและลงหีบบุหรีทั้งจำนวนและตราบุหรีตามระบบบริหารจัดการขนส่ง (Transport Management System) ในปิดบรรทุก (Delivery Order) เข้าสู่ระบบลำเลียงหีบบุหรีขึ้นรถ (Box Tele-load) เพื่อบรรทุกขึ้นรถขนส่งได้อย่างถูกต้อง ทั้งนี้ต้องแจ้งเจ้าหน้าที่ในการจัดเรียงหีบบุหรีในระบบบรรทุก		
46	ข้อที่ 6.4	ต้องสามารถแยกหีบบุหรีที่มีน้ำหนักไม่น้อยกว่า 15 กิโลกรัมต่อหีบ ด้วยความเร็วไม่น้อยกว่า 2,000 หีบต่อชั่วโมง โดยหีบบุหรีต้องไม่ชำรุดเสียหาย		
47	ข้อที่ 6.5	ต้องมีอุปกรณ์ในการคัดแยกหีบบุหรีติดตั้งไว้ จำนวนไม่น้อยกว่า 5 ชุด		
48	ข้อที่ 6.6	ต้องสามารถแยกหีบบุหรีที่ไม่สามารถอ่านบาร์โค้ดได้ออกจากสายพานลำเลียง และลำเลียงไปไว้ที่ Reject Line Buffer ที่สามารถรองรับได้ไม่น้อยกว่า 20 หีบ เพื่อให้เจ้าหน้าที่สามารถขนย้ายไปเก็บในพื้นที่สำรองสินค้า (Reserved Zone ) ได้สะดวกในภายหลัง		
49	ข้อที่ 6.7	ต้องสามารถแยกหีบบุหรีที่ไม่สามารถลำเลียงเข้า Box Tele-load เนื่องจากเกิดการ Overflow ของหีบบุหรีได้ โดยจะต้องออกแบบให้มีส่วนของ Overflow Line Buffer ที่รองรับได้ไม่น้อยกว่า 20 หีบ เพื่อให้เจ้าหน้าที่สามารถขนย้ายไปเก็บในระบบพักสินค้า (Buffer Storage System) ได้สะดวกในภายหลัง		
50	ข้อที่ 7	ระบบลำเลียงหีบบุหรีขึ้นรถ (Box Tele-load System)		
51	ข้อที่ 7.1	ต้องสามารถลำเลียงหีบบุหรีขึ้นรถได้ จนถึงตำแหน่งที่เจ้าหน้าที่ทำการจัดเรียงหีบบุหรีในระบบบรรทุก		
52	ข้อที่ 7.2	ต้องมีสายพานลำเลียงเชื่อมต่อจากระบบลำเลียงสินค้า (Transfer Conveyor System) มายัง Telescopic Loader		
53	ข้อที่ 7.3	ต้องสามารถลำเลียงหีบบุหรีขึ้นรถบรรทุก 4 ล้อ รถ 6 ล้อ และรถ 10 ล้อได้		
54	ข้อที่ 7.4	Telescopic Loader ต้องสามารถห้ามเชิงขึ้นและลงได้ จากแนวระนาบ		
55	ข้อที่ 7.5	Telescopic Loader ต้องมีความสามารถในการยกหีบได้		
56	ข้อที่ 7.5.1	กรณีหีบตันสุด ต้องไม่ทำให้สายพานลำเลียงยื่นออกไปเกินขอบขนานขดลา		
57	ข้อที่ 7.5.2	กรณีเอียงยาวสุด ต้องทำให้ส่วนสายพานลำเลียงยื่นเข้าไปในระบบบรรทุกเพื่อขนย้ายหีบบุหรีได้สะดวก		

2

ลำดับที่	อ้างอิง ชื่อโด/ส่วนโด	ข้อกำหนด/อุปกรณ์ที่ใช้งานยาสูบกำหนด	ข้อกำหนด/อุปกรณ์ที่ผู้ยื่นข้อเสนอเสนอได้เสนอ	เอกสารอ้างอิง ชื่อโด/ส่วนโด
58	ข้อที่ 7.6	Telescopic Loader ต้องมีความเร็วในการลำเลียงสินค้าไม่น้อยกว่า 30 เมตรต่อนาที และต้องสามารถปรับลดความเร็วได้		
59	ข้อที่ 7.7	ระบบลำเลียงหินบุหรีชั้นรถ (Box Tele-load) ต้องไม่ทำให้หินบุหรีชำรุด เสียหาย		
60	ข้อที่ 7.8	ต้องมีระบบควบคุมสายพานที่ปลาย Telescopic Loader เพื่อให้เจ้าหน้าที่ภายในรถ สามารถควบคุมการทำงานของ Telescopic Loader ได้		
61	ข้อที่ 8	<b>ระบบนับจำนวนสินค้าชั้นรถ (Box Counting System)</b>		
62	ข้อที่ 8.1	ต้องมีระบบนับจำนวนสินค้าชั้นรถ (Box Counting System) จำนวนชุดที่ติดตั้งเท่ากับ จำนวนชุดของระบบลำเลียงหินบุหรีชั้นรถ (Box Tele-load System)		
63	ข้อที่ 8.2	ต้องติดตั้งระบบนับจำนวนสินค้าชั้นรถ (Box Counting System) บนสายพานลำเลียงของระบบลำเลียงหินบุหรีชั้นรถ (Box Tele-load System)		
64	ข้อที่ 8.3	ต้องติดตั้งระบบเครื่องอ่านบาร์โค้ด โดยมีจำนวนเท่ากับจำนวนชุดของระบบลำเลียงหินบุหรีชั้นรถ (Box Tele-load System) และต้องอ่านบาร์โค้ดที่มีขนาดโดยประมาณตามที่กำหนด ตามที่แสดงในรูปแบบที่ 8 และรูปที่ 10 โดยต้องอ่านบาร์โค้ดบนหินบุหรีของการยาสูบแห่งประเทศไทยได้ในทุกทิศทางการเคลื่อนที่ที่ปรากฏต่อหน้าเครื่องอ่านบาร์โค้ด ตามตำแหน่งที่แสดงไว้ในรูปที่ 7 และรูปที่ 9 ได้		
65	ข้อที่ 8.4	ต้องมีจอแสดงผลเพื่อแสดงรายการหินบุหรีที่ทำการนำเข้ามา โดยมีจำนวนเท่ากับ จำนวนชุดของระบบลำเลียงหินบุหรีชั้นรถ (Box Tele-load System)		
66	ข้อที่ 8.5	ต้องมีเครื่องอ่านบาร์โค้ดแบบ Portable จำนวน 8 ชุด โดยมีคุณสมบัติดังต่อไปนี้		
67	ข้อที่ 8.5.1	ต้องสามารถเชื่อมต่อแบบ Wi-Fi ได้		
68	ข้อที่ 8.5.2	ต้องสามารถอ่านบาร์โค้ดบนหินบุหรีของกรมยาสูบแห่งประเทศไทยได้		
69	ข้อที่ 8.5.3	ต้องมีหน้าจอแสดงผลการทำงาน		
70	ข้อที่ 8.6	ต้องสามารถส่งข้อมูลไปยังระบบบริหารจัดการการกระจายสินค้า (DCMS : Distribution Center Management System) เพื่อตัดจ่ายสินค้าได้		

ลำดับที่	อ้างอิง ชื่อ/ไ/ส่วนใด	ข้อกำหนด/อุปกรณ์ที่โรงงานยาสูบกำหนด	ข้อกำหนด/อุปกรณ์ที่ผู้ยื่นข้อเสนอได้เสนอ	เอกสารอ้างอิง ชื่อ/ไ/ส่วนใด
71	ข้อที่ 8.7	ต้องมีระบบไฟเตือน (Tower Light System) เพื่อแสดงสถานะผลการตรวจรอบการไหลคลีนค้ำขึ้นรถ โดยแสดงเป็นไฟสีเขียวเมื่อสถานะการไหลคลีนค้ำถูกต้อง และแสดงเป็นไฟสีแดงเมื่อสถานะการไหลคลีนค้ำผิดปกติ		
72	ข้อที่ 9	ระบบหยุดการทำงานฉุกเฉิน (Emergency Stop System)		
73	ข้อที่ 9.1	ต้องมีอุปกรณ์หยุดการทำงานฉุกเฉิน (Emergency Stop) บริเวณพื้นที่อย่างน้อยดังนี้		
74	ข้อที่ 9.1.1	บริเวณพื้นที่ลำเลียงที่บูทรีซิงรถ (Box Tele-Load)		
75	ข้อที่ 9.1.2	บริเวณพื้นที่เจ้าหน้าที่เคลื่อนย้ายที่บูทรีซิงสายพานลำเลียง โดย Manual Depallet ของระบบพักสินค้า (Buffer Storage System)		
76	ข้อที่ 9.1.3	ตลอดแนวของระบบลำเลียงสินค้า (Transfer Conveyor System) ทุกระยะ 10 เมตร		
77	ข้อที่ 9.1.4	บริเวณที่จำเป็นต่อการปฏิบัติงาน หรือบริเวณที่มีการขยับแขนงประเทศไทยได้กำหนดให้ในภายหลัง		
78	ข้อที่ 9.2	ระบบที่เสนอต้องหยุดการทำงานของทุกอุปกรณ์ของระบบอัตโนมัติ ลำเลียงสินค้า และกระจายสินค้าอัตโนมัติ เมื่อมีการกดปุ่มหยุดการทำงานฉุกเฉิน (Emergency Stop)		
79	ข้อที่ 9.3	ระบบที่เสนอต้องหยุดการทำงานของหุ่นยนต์ เมื่อมีการเข้าถึงบริเวณที่มีการใช้หุ่นยนต์ปฏิบัติงาน (Red Zone)		
80	ข้อที่ 9.4	ระบบที่เสนอต้องสามารถนำระบบกลับทำงานในต่อเนื่องจากการดำเนินการเดิมได้ โดยผู้ที่ได้รับมอบหมายเท่านั้น		
81	ข้อที่ 10	ระบบบริหารจัดการการกระจายสินค้า (DCMS : Distribution Center Management System)		
82	ข้อที่ 10.1	ต้องสามารถตรวจสอบจำนวนสินค้าคงเหลือตามตราสินค้า ในแต่ละพื้นที่ ดังนี้ได้		
83	ข้อที่ 10.1.2	พื้นที่พักสินค้า (Buffer Storage System) ตามรูปที่ 13 (ตำแหน่งที่ 2)		
84	ข้อที่ 10.1.3	พื้นที่ลำรองสินค้า (Reserved Zone) ตามรูปที่ 13 (ตำแหน่งที่ 3)		
85	ข้อที่ 10.1.4	ห้อง Unpack ตามรูปที่ 13 (ตำแหน่งที่ 4)		
86	ข้อที่ 10.1.5	คลังจัดเก็บสินค้าปลอดอาคาร (คลังสินค้าที่ล้นตลิ่ง) (ตำแหน่งที่ 5)		

2

ลำดับที่	อ้างอิง ชื่อโด/ส่วนโด	ชื่อกำหนด/อุปกรณ์ที่มีในงานอุตสาหกรรม	ชื่อกำหนด/อุปกรณ์ที่มีชื่อเชื่อมต่อไอที	เอกสารอ้างอิง ชื่อโด/ส่วนโด
87	ข้อที่ 10.2	ชื่อกำหนดเลือกเบิกจ่ายทับบัตรติดตามตราบุรีโดยอัตโนมัติในแต่ละพื้นที่ตามข้อ 10.1		
88	ข้อที่ 10.3	ชื่อสามารถกำหนดความสัมพันธ์ระหว่างของทางระบบพักสินค้า (Buffer Storage System) กับตราบุรีที่จัดเก็บ และสามารถปรับเปลี่ยนความสัมพันธ์ดังกล่าวได้		
89	ข้อที่ 10.4	ชื่อสามารถเลือกประเภทการเบิกทับบัตรจากระบบ AS/RS ปัจจุบันของการยกยาสู่แห่งประเทศไทย ได้หลายแบบ เช่น ระบบวันจัดเก็บสินค้า (เมื่อระบบ AS/RS ปัจจุบันของการยกยาสู่แห่งประเทศไทย สามารถรองรับการทำงานแบบนี้ได้) และตามลำดับการจัดเก็บสินค้าในแบบ First In First Out (FIFO) เป็นต้น		
90	ข้อที่ 10.5	ชื่อสามารถเชื่อมสัญญาณเพื่อควบคุมการเริ่มต้นและสิ้นสุดการทำงานของอุปกรณ์พื้นที่พักสินค้า (Buffer Storage System) ได้แบบอัตโนมัติ		
91	ข้อที่ 10.6	ชื่อสามารถเชื่อมโยงข้อมูลระหว่างระบบบริหารจัดการการกระจายสินค้า (DCMS : Distribution Center Management System) กับระบบบริหารคลังสินค้า (WMS : Warehouse Management System) ของการยกยาสู่แห่งประเทศไทย ในรูปแบบ Web Service โดยมีข้อมูลอย่างน้อยดังนี้		
92	ข้อที่ 10.6.1	ข้อมูลเบิกจ่ายสินค้า		
93	ข้อที่ 10.6.2	ข้อมูลจำนวนสินค้าคงเหลือรายคลังสินค้า		
94	ข้อที่ 10.7	ชื่อสามารถเชื่อมโยงข้อมูลระหว่างระบบบริหารจัดการการกระจายสินค้า (DCMS : Distribution Center Management System) กับระบบบริหารคลังสินค้าของพื้นที่คลังสินค้าอัตโนมัติ (AS/RS) ปัจจุบันของการยกยาสู่แห่งประเทศไทย ในรูปแบบ Database Link โดยมีข้อมูลอย่างน้อยดังนี้		
95	ข้อที่ 10.7.1	ข้อมูลตราบุรีและจำนวนที่บัตรรับหมายเลขที่สินค้าตามหมายเลข RFID Tag (Radio Frequency Identification Tag) ที่โอนจากพาเลท		
96	ข้อที่ 10.8	ระบบที่เสนอต้องมีอุปกรณ์พร้อมส่วนแอดเดสเพื่อให้งานที่สถานีทำการทำกาเบิกจ่ายสินค้า จากบริเวณพื้นที่สำรองสินค้า (Reserved Zone) เข้าสู่ระบบลำเลียงสินค้า (Transfer Conveyor System)		

ลำดับที่	อ้างอิง ชื่อโด/ส่วนโด	ข้อกำหนด/อุปกรณ์ที่โรงงานยาสูบกำหนด	ข้อกำหนด/อุปกรณ์ที่ผู้ยื่นข้อเสนอได้เสนอ	เอกสารอ้างอิง ชื่อโด/ส่วนโด
97	ข้อที่ 10.9	ระบบที่เสนอต้องมีอุปกรณ์หรือส่วนแอดดลเพื่อให้เจ้าหน้าที่สามารถทำการเบิกจ่ายสินค้าจากห้อง Unpack ในกรณีที่ต้องการจัดส่งตู้หรือแบบห่อ (Carton) ไปยังรถบรรทุก		
98	ข้อที่ 10.10	ระบบที่เสนอต้องมีอุปกรณ์หรือส่วนแอดดลเพื่อให้เจ้าหน้าที่สามารถทำการเบิกจ่ายสินค้าจากคลังทัณฑ์บน ในกรณีที่ต้องการจัดส่งตู้หรือต่างประเภทไปยังรถบรรทุก		
99	ข้อที่ 10.11	ต้องสามารถเชื่อมโยงข้อมูลระหว่างระบบบริหารจัดการการกระจายสินค้า (DCMS : Distribution Center Management System) กับระบบบริหารจัดการทรัพยากรองค์กร (ERP : Enterprise Resource Planning) ผ่านทางระบบบริหารจัดการสินค้า (WMS : Warehouse Management System) ของกรมยาสูบแห่งประเทศไทยได้ ในรูปแบบ Web Service โดยมีข้อมูลอย่างน้อยดังนี้		
100	ข้อที่ 10.11.1	ข้อมูลใบสั่งซื้อ		
101	ข้อที่ 10.11.2	ข้อมูลการส่งสินค้าตามใบสั่งซื้อ		
102	ข้อที่ 10.11.3	ข้อมูลการรับคืนสินค้า		
103	ข้อที่ 10.12	ต้องสามารถเชื่อมโยงข้อมูลไปทั่วทุก (Delivery Order) กับระบบบริหารจัดการขนส่ง (Transport Management System) ของผู้รับจ้างในภาคขนส่งสินค้าของกรมยาสูบแห่งประเทศไทย ในรูปแบบ Web Service ได้		
104	ข้อที่ 10.13	ต้องสามารถสร้างรายงานเพื่อสนับสนุนการปฏิบัติงานของเจ้าหน้าที่อย่างน้อยดังนี้		
105	ข้อที่ 10.13.1	รายงานการรับตู้ประจำวัน		
106	ข้อที่ 10.13.2	รายงานสรุปรับ-จ่ายตู้ประจำวัน		
107	ข้อที่ 10.13.3	รายงานสรุปรับ-จ่ายตู้ประจำวัน		
108	ข้อที่ 10.13.4	รายงานคงคลังประจำวัน		
109	ข้อที่ 10.13.5	รายงานคงคลังประจำเดือน		
110	ข้อที่ 10.13.6	รายงานการส่งตู้ให้ลูกค้า		
111	ข้อที่ 10.13.7	รายงานอื่นๆ ที่กรมยาสูบแห่งประเทศไทยเป็นผู้กำหนด		



ลำดับที่	อ้างอิง ข้อใด/ส่วนใด	ข้อกำหนด/อุปกรณ์ที่โรงงานยาสูบกำหนด	ข้อกำหนด/อุปกรณ์ที่ผู้ยื่นข้อเสนอได้เสนอ	เอกสารอ้างอิง ข้อใด/ส่วนใด
112	ข้อที่ 10.14	ในกรณีที่มีระบบบริหารจัดการกระจายสินค้า (DCMS : Distribution Center Management System) ไม่สามารถเชื่อมโยงกับระบบบริหารคลังสินค้า (WMS : Warehouse Management System) ของการยาสูบแห่งประเทศไทยได้ ต้องสามารถดำเนินการได้ดังนี้		
113	ข้อที่ 10.14.1	ดำเนินการส่งสินค้าตามข้อมูลคำสั่งซื้อที่ได้รับกรณียินยอมการรับเงิน ตามจำนวนสินค้าที่มีอยู่ในระบบได้		
114	ข้อที่ 10.14.2	หลังจากการเชื่อมโยงระบบตามข้อ 10.14 กลับมาทำงานได้เป็นปกติ ระบบบริหารจัดการกระจายสินค้า (DCMS : Distribution Center Management System) : ต้องสามารถส่งข้อมูลคำสั่งซื้อที่เกิดขึ้นในช่วงเวลาที่ไม่สามารถเชื่อมโยงได้ ไปยังระบบบริหารคลังสินค้า (WMS : Warehouse Management System) ของการยาสูบแห่งประเทศไทย ได้โดยอัตโนมัติ		
115	ข้อที่ 10.15	ต้องสามารถส่งจ่ายสินค้าแบบ Manual ได้ โดยผู้ใช้งานที่มีสิทธิ และส่งข้อมูลคำสั่งสินค้าดังกล่าวไปยังระบบบริหารจัดการทรัพยากรองค์กร (ERP : Enterprise Resource Planning) ผ่านระบบบริหารคลังสินค้า (WMS : Warehouse Management System) ของการยาสูบแห่งประเทศไทย ได้โดยอัตโนมัติ		
116	ข้อที่ 10.16	ต้องสามารถติดตั้งระบบบริหารจัดการกระจายสินค้า (DCMS : Distribution Center Management System) บนระบบคอมพิวเตอร์เสมือน (Virtualization Computer System) ของการยาสูบแห่งประเทศไทยได้		
117	ข้อที่ 10.17	ต้องมีกระบวนการจัดทำระบบบริหารจัดการกระจายสินค้า (DCMS : Distribution Center Management System) โดยต้องดำเนินการอย่างน้อยดังนี้		
118	ข้อที่ 10.17.1	ต้องศึกษาความต้องการใช้งาน (SRS : Software Requirement Specification) ระบบบริหารจัดการกระจายสินค้าของการยาสูบแห่งประเทศไทย		

ลำดับที่	อ้างอิง ชื่อใด/ส่วนใด	ข้อกำหนด/อุปกรณ์ที่โรงงานยาสูบกำหนด	ข้อกำหนด/อุปกรณ์ที่มีอยู่ในข้อเสนอได้เสนอ	เอกสารอ้างอิง ชื่อใด/ส่วนใด
119	ข้อที่ 10.17.2	ต้องวิเคราะห์และออกแบบ (SDS : Software Design Specification) ระบบบริหารจัดการการกระจายสินค้าของกรมยาสูบแห่งประเทศไทย		
120	ข้อที่ 10.17.3	ต้องดำเนินการพัฒนาระบบบริหารจัดการการกระจายสินค้าตามผลการออกแบบจากข้อ 10.17.2		
121	ข้อที่ 10.17.4	ต้องดำเนินการทดสอบระบบบริหารจัดการการกระจายสินค้า (DCMS : Distribution Center Management System) อย่างน้อยดังนี้ 1) ทดสอบการทำงานทุกหน้าที่ (Functional Test) 2) ทดสอบการทำงานทุกกรณีและทุกเงื่อนไข (Test Case) 3) ทดสอบในภาพรวมทั้งระบบงาน (Integration Test) 4) ทดสอบแบบจำลองสถานการณ์ (Scenario Test)		
122	ข้อที่ 10.18	ต้องจัดทำเอกสารคู่มือการใช้งานระบบบริหารจัดการการกระจายสินค้า (DCMS : Distribution Center Management System) และต้องเตรียมสายเชื่อมต่อระหว่างอุปกรณ์คอมพิวเตอร์		
123	ข้อที่ 10.19	ต้องจัดทำเอกสารคู่มือการฝึกอบรม (Training) ระบบบริหารจัดการการกระจายสินค้า (DCMS : Distribution Center Management System)		
124	ข้อที่ 10.20	การฝึกอบรมจะต้องเป็นไปตามเอกสารแนบ 1.3 รายละเอียดข้อกำหนดสำหรับกรฝึกอบรม		
125	ข้อที่ 11	คุณสมบัติโดยทั่วไปของอุปกรณ์ต่างๆที่ใช้ในระบบคัดแยก ลำเลียงสินค้า และกระจายสินค้าอัตโนมัติ		
126	ข้อที่ 11.1	ประเภทของสายพานลำเลียง		
127	ข้อที่ 11.1.1	สายพานแบบเบลท์ (Belt Conveyor)		
128	ข้อที่ 11.1.1.1	เนื้อสายพานทำจาก PU (Polyurethane) ชนิด 2 Ply พร้อม Sliding Bed ทำด้วยแผ่นแข็งที่รองรับได้สายพาน		
129	ข้อที่ 11.1.1.2	โครงสร้างหลักของสายพานทำจาก Mild Steel SS400		
130	ข้อที่ 11.1.1.3	มีอุปกรณ์ปรับความตึงของสายพาน (Belt Tensioning Device)		

ลำดับที่	อ้างอิง ชื่อใด/ส่วนใด	ข้อกำหนด/อุปกรณ์ที่โรงงานยาสูบกำหนด	ข้อกำหนด/อุปกรณ์ที่ผู้ยื่นข้อเสนอเสนอให้เสนอ	เอกสารอ้างอิง ชื่อใด/ส่วนใด
131	ข้อที่ 11.1.1.4	ถ้าใช้ชุดลูกปืน (Bearing) ต้องเป็นผลิตภัณฑ์ที่มีมาตรฐานไม่ต่ำกว่ายี่ห้อ SKF หรือ FAG หรือ NSK หรือ NTN หรือ ASAHI		
132	ข้อที่ 11.1.1.5	โครงสร้างหรือวัสดุที่เป็นโลหะที่มีโอกาสชนกัน ต้องมีการป้องกันสนิมและทาสีขึ้น สุดท้ายด้วยสี Epoxy		
133	ข้อที่ 11.1.2	สายพานแบบโรลเลอร์ (Roller Conveyor)		
134	ข้อที่ 11.1.2.1	ตัวโรลเลอร์ทำจากเหล็กชุบสังกะสี		
135	ข้อที่ 11.1.2.2	โครงสร้างหลักของสายพานแบบโรลเลอร์ทำจากเหล็ก Mild Steel SS400		
136	ข้อที่ 11.1.2.3	โครงสร้างหรือวัสดุที่เป็นโลหะที่มีโอกาสชนกัน ต้องมีการป้องกันสนิมและทาสีขึ้น สุดท้ายด้วยสี Epoxy		
137	ข้อที่ 11.1.3	สายพานแบบโซ่ (Chain Conveyor)		
138	ข้อที่ 11.1.3.1	โครงสร้างหลักทำจากเหล็ก Mild Steel SS400		
139	ข้อที่ 11.1.3.2	ถ้าใช้ชุดลูกปืน (Bearing) ต้องเป็นผลิตภัณฑ์ที่มีมาตรฐานไม่ต่ำกว่ายี่ห้อ SKF หรือ FAG หรือ NSK หรือ NTN หรือ ASAHI		
140	ข้อที่ 11.1.3.3	โครงสร้างหรือวัสดุที่เป็นโลหะที่มีโอกาสชนกัน ต้องมีการป้องกันสนิมและทาสีขึ้น สุดท้ายด้วยสี Epoxy		
141	ข้อที่ 11.2	หุ่นยนต์แบบแขน		
142	ข้อที่ 11.2.1	คุณลักษณะเฉพาะของหุ่นยนต์แบบแขน		
143	ข้อที่ 11.2.1.1	มีโครงสร้างหุ่นยนต์แบบแขนเป็นแบบ Vertical Articulated Arm หรือเทียบเท่า		
144	ข้อที่ 11.2.1.2	สามารถบรรทุกทั้งปวงพร้อมไม่ต่ำกว่า 90 กิโลกรัม		
145	ข้อที่ 11.2.1.3	มีแกนในการเคลื่อนที่ของหุ่นยนต์แบบแขนจำนวนไม่น้อยกว่า 3 แกน		
146	ข้อที่ 11.2.1.4	มีระยะการเอียงของแขนไม่น้อยกว่า 3,000 มม.		
147	ข้อที่ 11.2.1.5	มีระดับการป้องกันเป็น IP65 ทั้งตัว		
148	ข้อที่ 11.2.1.6	ต้องมีฐานของหุ่นยนต์ทำจากเหล็กกล้า สามารถรองรับน้ำหนัก และการเคลื่อนที่ของ หุ่นยนต์ได้เป็นอย่างดี		
149	ข้อที่ 11.2.2	คุณลักษณะของชุดควบคุมการทำงานของหุ่นยนต์		
150	ข้อที่ 11.2.2.1	สามารถเชื่อมต่อกับระบบไฟฟ้าในโรงงานยาสูบ 6 การยาสูบแห่งประเทศไทย พระนครศรีอยุธยา จังหวัดพระนครศรีอยุธยาได้เป็นอย่างดี		
151	ข้อที่ 11.2.2.2	เป็นผู้ควบคุมค่าสำหรับหุ่นยนต์อุตสาหกรรมโดยเฉพาะ		

ลำดับที่	อ้างอิง ชื่อใด/ส่วนใด	ข้อกำหนด/อุปกรณ์ที่โรงงานยาสูบกำหนด	ข้อกำหนด/อุปกรณ์ที่ผู้ยื่นข้อเสนอเสนอได้เสนอ	เอกสารอ้างอิง ชื่อใด/ส่วนใด
152	ข้อที่ 11.2.2.3	สามารถรองรับการเชื่อมต่อได้ทั้งแบบ Device Net หรือเทียบเท่า และแบบ PC Interface หรือเทียบเท่า เพื่อรองรับการเชื่อมต่อกับระบบการควบคุมจากภายนอก		
153	ข้อที่ 11.2.2.4	ต้องมีระบบหมุนเวียนเวียนอากาศภายในตู้ควบคุมให้เหมาะสมกับการทำงาน		
154	ข้อที่ 11.2.3	คุณลักษณะกรีปเปอร์ (Gripper)		
155	ข้อที่ 11.2.3.1	ต้องมีความสามารถในการเคลื่อนย้ายสิ่งของหรือกล่อง (Box De-palletizing) ได้		
156	ข้อที่ 11.2.3.2	หากต้องใช้หุ่นยนต์ในการเคลื่อนย้ายพาเลทเปลวกล่องจากระบบ ต้องมีตัวจับ Gripper ที่มีความสามารถในการเคลื่อนย้ายพาเลทเปลวได้		
157	ข้อที่ 11.2.3.3	ต้องมีตัวจับ Gripper ที่มีความสามารถในการเคลื่อนย้ายหีบบุหรี่ โดย Gripper ต้องเป็นแบบสุญญากาศ (Vacuum) ทั้งนี้ Gripper แต่ละตัวต้องมีระบบสร้างสุญญากาศ (Vacuum) แยกเป็นอิสระจากกันของแต่ละตัว การทำงานของระบบสร้างสุญญากาศต้องมีความคงเสถียรไม่เกิน 80 มิลลิเมตร ที่ระยะห่างจากคาน้ำคัสติง 2 เมตร และห้ามใช้ระบบลม (Air Supply) ของโรงงานยาสูบ 6 การยาสูบแห่งประเทศไทย พระนครศรีอยุธยา จังหวัดพระนครศรีอยุธยา		
158	ข้อที่ 11.2.3.4	การทำงานของ Gripper ต้องไม่ทำให้หีบบุหรี่ปริศกิดการชำรุด เสียหาย		
159	ข้อที่ 11.2.4	ต้องมีระบบตรวจจับหีบบุหรี่ปริศกิดการชำรุดเพื่อตรวจสอบว่าหีบบุหรี่ปริศกิดการจะเคลื่อนย้ายอยู่ในตำแหน่งใด เพื่อให้ใช้งานสัมพันธ์ร่วมกับหุ่นยนต์แบบแขนและ Gripper โดยมีคุณสมบัติอย่างน้อย ดังนี้		
160	ข้อที่ 11.2.4.1	กล้องที่ใช้ในระบบตรวจจับหีบบุหรี่ปริศกิดการชำรุดต้องมีคุณสมบัติดังนี้ <ul style="list-style-type: none"> <li>• เป็นกล้อง 3D</li> <li>• มีระยะความคลาดเคลื่อนน้อยกว่าหรือเท่ากับ 5 เปอร์เซ็นต์ของวัตถุที่ตรวจจับ</li> <li>• ต้องมีการแสดงผลจำนวนภาพต่อ 1 วินาทีไม่น้อยกว่า 20 FPS (Frame per Second)</li> </ul>		
161	ข้อที่ 11.2.4.2	ต้องสามารถส่งข้อมูลไปยังหุ่นยนต์ให้เคลื่อนย้ายหีบบุหรี่ปริศกิดการชำรุดได้		
162	ข้อที่ 11.3	หุ่นยนต์แบบโครง (Gantry Robot)		
163	ข้อที่ 11.3.1	คุณลักษณะเฉพาะของหุ่นยนต์แบบโครง (Gantry Robot)		

ลำดับที่	อ้างอิง ชื่อใด/ส่วนใด	ข้อกำหนด/อุปกรณ์ที่โรงงานยาสูบกำหนด	ข้อกำหนด/อุปกรณ์ที่ผู้ยื่นข้อเสนอเสนอได้เสนอ	เอกสารอ้างอิง ชื่อใด/ส่วนใด
164	ข้อที่ 11.3.1.1	สามารถบรรจุหนักหรือรวมไม่ต่ำกว่า 90 กิโลกรัม		
165	ข้อที่ 11.3.1.2	มีแผนในการเคลื่อนที่จำนวนไม่น้อยกว่า 3 แกน		
166	ข้อที่ 11.3.1.3	มีระดับการป้องกันเป็น IP65 ทั้งตัว		
167	ข้อที่ 11.3.1.4	ต้องมีความรับน้ำหนักของหุ่นยนต์จากเหล็กกล้า สามารถรองรับน้ำหนัก และการเคลื่อนที่ของหุ่นยนต์ได้เป็นอย่างดี		
168	ข้อที่ 11.3.2	คุณลักษณะของชุดควบคุมการทำงานของหุ่นยนต์		
169	ข้อที่ 11.3.2.1	สามารถเชื่อมต่อกับระบบไฟฟ้าในโรงงานยาสูบ 6 การยกยวบแห่งประเทศไทย พระนครศรีอยุธยา จังหวัดพระนครศรีอยุธยาได้เป็นอย่างดี		
170	ข้อที่ 11.3.2.2	เป็นผู้ควบคุมสำหรับหุ่นยนต์อุตสาหกรรมโดยเฉพาะ		
171	ข้อที่ 11.3.2.3	สามารถรองรับการเชื่อมต่อได้ทั้งแบบ Device Net หรือเทียบเท่า และแบบ PC Interface หรือเทียบเท่า เพื่อรองรับการเชื่อมต่อกับระบบการควบคุมจากภายนอก		
172	ข้อที่ 11.3.2.4	ต้องมีระบบหมุนเวียนอากาศภายในตู้ควบคุมให้เหมาะสมกับการทำงาน		
173	ข้อที่ 11.3.3	คุณลักษณะกริปเปอร์ (Gripper)		
174	ข้อที่ 11.3.3.1	1. ต้องมีความสามารถในการเคลื่อนย้ายที่บุหรือลังจากพาเลท (Box De-palletizing) ได้		
175	ข้อที่ 11.3.3.2	หากต้องใช้หุ่นยนต์ในการเคลื่อนย้ายพาเลทเปลือจากจากระบบ ต้องมีตัวจับ Gripper ที่มีความสามารถในการเคลื่อนย้ายพาเลทได้		
176	ข้อที่ 11.3.3.3	ต้องมีตัวจับ Gripper ที่มีความสามารถในการเคลื่อนย้ายที่บุหรือลัง โดย Gripper ต้องเป็นแบบสุญญากาศ (Vacuum) ทั้งนี้ Gripper แต่ละตัวต้องมีระบบสร้างสุญญากาศ (Vacuum) แยกเป็นอิสระจากกันของแต่ละตัว การทำงานของระบบสร้างสุญญากาศต้องมีความคงเส้นคงวาไม่เกิน 80 เดซิเบล ซึ่งระยะห่างจากตัวก้านดูดเสียง 2 เมตร และห้ามใช้ระบบลม (Air Supply) ของโรงงานยาสูบ 6 การยกยวบแห่งประเทศไทย พระนครศรีอยุธยา จังหวัดพระนครศรีอยุธยา		
177	ข้อที่ 11.3.3.4	การทำงานของ Gripper ต้องไม่ทำให้เกิดการชำรุดเสียหาย		

2

ลำดับที่	อ้างถึง ข้อใด/ส่วนใด	ข้อกำหนด/อุปกรณ์ที่โรงงานผู้ก่อสร้างกำหนด	ข้อกำหนด/อุปกรณ์ที่มีชื่อเสนอได้เสมอ	เอกสารอ้างอิง ข้อใด/ส่วนใด
178	ข้อที่ 11.3.4	ต้องมีระบบตรวจจับที่บุงหรือขูบบนเพลาเพื่อตรวจสอบว่าที่บุงหรือขูบที่ติดตั้งจะเคลื่อนย้ายอยู่ในตำแหน่งใด โดยมีคุณสมบัติอย่างน้อย ดังนี้		
179	ข้อที่ 11.3.4.1	• เป็นกล้อง 3D • มีระยะความลาดเคลื่อนน้อยกว่าหรือเท่ากับ 5 เปอร์เซ็นต์ของวัตถุที่ตรวจจับ • ต้องมีการแสดงผลจำนวนภาพต่อ 1 วินาทีเท่ากับไม่น้อยกว่า 20 FPS (Frame per Second)		
180	ข้อที่ 11.3.4.2	ต้องสามารถส่งข้อมูลไปยังหุ่นยนต์ ให้เคลื่อนย้ายที่บุงหรือขูบบนเพลาที่ได้		
181	ข้อที่ 11.4	แพลตฟอร์ม (Platform) ติดตั้งเฉพาะ Transfer Conveyor ที่อยู่สูงจากพื้น		
182	ข้อที่ 11.4.1	ต้องมีแพลตฟอร์ม (Platform) สำหรับให้เจ้าหน้าที่ใช้ในการซ่อมบำรุงรักษา (Maintenance) โดยพื้น Platform มีความกว้างไม่น้อยกว่า 300 มิลลิเมตร มีราวกันตกโดยรอบ		
183	ข้อที่ 11.4.2	โครงสร้างแพลตฟอร์ม (Platform) ทำจากเหล็ก (Mild Steel) หรือที่เทียบเท่า และพื้นทำจากเหล็กมีลายกันลื่นแบบตีนไก่หรือเทียบเท่า		

2

# เอกสารแนบ 4

## แบบตัวอย่างแบบสอบถาม

แบบตัวอย่างแบบสอบถาม

เรื่อง : เอกสารประกวดราคาซื้ออิเล็กทรอนิกส์ เลขที่ ฝจพ.ข. x /xx/xx  
 โครงการจัดหา ติดตั้ง ทดสอบระบบเครื่องจักรด้านกระบวนการจัดเก็บและเบิกจ่ายอัตโนมัติ (F-02/2)  
 การสอบถามครั้งที่ .....วันที่ : .....  
 การสอบถามครั้งล่าสุดเมื่อวันที่ .....

หมายเลข	อ้างอิง	ข้อซักถาม
1	ชื่อเอกสาร ..... บทที่ หรือหมวดที่ (ถ้ามี) .....ข้อ ข้อที่ ..... เลขหน้า .....	
2	ชื่อเอกสาร ..... บทที่ หรือหมวดที่ (ถ้ามี) .....ข้อ ข้อที่ ..... เลขหน้า .....	
3	ชื่อเอกสาร ..... บทที่ หรือหมวดที่ (ถ้ามี) .....ข้อ ข้อที่ ..... เลขหน้า .....	
4	ชื่อเอกสาร ..... บทที่ หรือหมวดที่ (ถ้ามี) .....ข้อ ข้อที่ ..... เลขหน้า .....	
5	ชื่อเอกสาร ..... บทที่ หรือหมวดที่ (ถ้ามี) .....ข้อ ข้อที่ ..... เลขหน้า .....	

ขอแจ้งเตือนผู้ประกอบการที่สนใจว่า ข้อซักถามแต่ละข้อต้องมีการลำดับเลขข้อ โดยเริ่มตั้งแต่ข้อ 1 เป็นต้นไป (ตัวอย่างตามตารางด้านบน)

ผู้ประกอบการที่สนใจสามารถสอบถามรายละเอียดเพิ่มเติมเกี่ยวกับสถานที่หรือแบบรูปรายละเอียดมายัง

การยาสูบแห่งประเทศไทยผ่านทาง e-mail : [purchase@thaitobacco.or.th](mailto:purchase@thaitobacco.or.th) และการยาสูบแห่งประเทศไทย จะชี้แจงรายละเอียดดังกล่าวผ่านทางเว็บไซต์ [www.thaitobacco.or.th](http://www.thaitobacco.or.th) และ [www.gprocurement.go.th](http://www.gprocurement.go.th) ในวันและเวลาที่การยาสูบแห่งประเทศไทยกำหนด

แผ่นที่.....จาก.....(จำนวนแผ่น)



เอกสารแนบ 5

แบบข้อตกลงคุณธรรม

## ข้อตกลงคุณธรรม (Integrity Pact)

### ความร่วมมือป้องกันและต่อต้านการทุจริตในการจัดซื้อจัดจ้างภาครัฐ

(สำหรับส่วนราชการ/รัฐวิสาหกิจ/องค์การมหาชน/หน่วยงานภาครัฐและภาคเอกชน)

การยาสูบแห่งประเทศไทย มีความประสงค์จะดำเนินการจัดทำสัญญาจัดซื้อจัดจ้าง เครื่องจักรอุปกรณ์ของระบบคัดแยก ลำเลียงสินค้า และกระจายสินค้าอัตโนมัติ (โครงการจัดหา ติดตั้ง ทดสอบ ระบบเครื่องจักรด้านกระบวนการจัดเก็บและเบิกจ่ายอัตโนมัติ F-02/2) ภายใต้กระบวนการที่กำหนดตามกฎหมายและกฎระเบียบต่าง ๆ ที่เกี่ยวข้องกับการจัดซื้อจัดจ้างภาครัฐ ตลอดจนความร่วมมือป้องกันและต่อต้านการทุจริตในการจัดซื้อจัดจ้างภาครัฐ เพื่อให้เกิดการใช้เงินงบประมาณอย่างคุ้มค่า และปฏิบัติการจัดซื้อจัดจ้างด้วยความโปร่งใส และเป็นธรรมยิ่งขึ้น จึงกำหนดให้ผู้ประกอบการที่ร่วมลงนามในข้อตกลงคุณธรรมนี้ เท่านั้น เป็นผู้มีส่วนเกี่ยวข้องกระบวนการจัดซื้อจัดจ้างภาครัฐในโครงการนี้

ดังนั้น เพื่อดำเนินการโครงการความร่วมมือป้องกันและต่อต้านการทุจริตในการจัดซื้อจัดจ้าง ภาครัฐประสบผลสำเร็จ ข้าพเจ้าผู้ประกอบการ (บริษัท)..... ผู้ซึ่งเข้าร่วมในกระบวนการจัดซื้อจัดจ้างภาครัฐจึงได้ตระหนักถึงความสำคัญในการต่อต้านการทุจริตในการจัดซื้อจัดจ้างภาครัฐ จึงได้ร่วมทำข้อตกลงคุณธรรมความร่วมมือป้องกันและต่อต้านการทุจริตในการจัดซื้อจัดจ้างภาครัฐ

หน่วยงานภาครัฐและผู้ประกอบการเห็นพ้องต้องกันให้มีผู้สังเกตการณ์ จำนวน 5 ราย ดังนี้

1. นายธานี พุฒิพันธุ์พฤทธิ์ ตำแหน่ง กรรมการสภาอุตสาหกรรมแห่งประเทศไทย  
กรมบัญชีกลาง ฝ่ายเลขานุการฯ
2. นายสุรเดช บุญยวัฒน์ ตำแหน่ง กรรมการสภาอุตสาหกรรมแห่งประเทศไทย  
กรมบัญชีกลาง ฝ่ายเลขานุการฯ
3. นายรังษี เหลืองวารินกุล ตำแหน่ง ประธานกิตติมศักดิ์  
สภาอุตสาหกรรม สมุทรปราการ
4. ดร.ชติยา ไกรกาญจน์ ตำแหน่ง กรรมการสภาอุตสาหกรรมแห่งประเทศไทย  
กรมบัญชีกลาง ฝ่ายเลขานุการฯ
5. นายมานิตย์ กมลสุวรรณ ตำแหน่ง Deputy Managing Director Marketing & Business  
Development Director บริษัท คอนติเนนตัล  
บรจักษ์ (ไทยแลนด์) จำกัด

ในความร่วมมือป้องกันและต่อต้านการทุจริตในการจัดซื้อจัดจ้างภาครัฐสำหรับการดำเนินการตามโครงการข้างต้น

หน่วยงานภาครัฐ ผู้ประกอบการ และผู้สังเกตการณ์ จึงร่วมทำข้อตกลงคุณธรรมร่วมมือปฏิบัติ ตามเงื่อนไขที่กำหนด ดังนี้

## 1. หน่วยงานภาครัฐ

หน่วยงานภาครัฐมีเจตจำนงอันแรงกล้าที่จะใช้หลักการทางคุณธรรมเป็นเครื่องช่วยให้เกิดความร่วมมือและร่วมใจระหว่างทุกฝ่ายอันจะเกิดผลให้การดำเนินโครงการข้างต้นปลอดจากการทุจริต หรือการกระทำโดยมิชอบทั้งปวง เพื่อให้การใช้เงินงบประมาณสำหรับการดำเนินงานตามโครงการดังกล่าวเป็นไปอย่างคุ้มค่า มีประสิทธิภาพ และเกิดประโยชน์แก่ประเทศชาติและประชาชนอย่างแท้จริง จึงขอให้คำมั่นสัญญาในการปฏิบัติตามข้อตกลงคุณธรรมไว้ดังต่อไปนี้

- 1.1 เปิดเผยแพร่ข้อมูลทั้งหมดที่เกี่ยวข้องกับการจัดซื้อจัดจ้างภาครัฐ ตามขั้นตอนที่กำหนด เช่น (1) แผนการจัดซื้อจัดจ้างของโครงการ (2) ร่างเอกสารประกวดราคา (3) ประกาศราคากลาง (ราคาอ้างอิง) (4) ประกาศจัดซื้อจัดจ้าง/ประกาศเชิญชวน (5) รายชื่อผู้รับ/ชื่อเอกสาร (6) รายชื่อผู้ยื่นเอกสารการเสนอราคา (7) สรุปข้อมูลการเสนอราคาเบื้องต้น (8) รายชื่อผู้ผ่านการพิจารณาคุณสมบัติและข้อเสนอด้านเทคนิค (9) รายชื่อผู้ชนะการเสนอราคาและราคาที่ตกลงซื้อหรือจ้าง (10) สัญญา (11) การแก้ไขสัญญา (12) การส่งมอบงาน (13) การตรวจรับงาน (14) การจ่ายเงิน (15) ขอร้องเรียนและผลการพิจารณาขอร้องเรียน โดยเผยแพร่ไว้ในระบบเครือข่ายสารสนเทศของหน่วยงานและกรมบัญชีกลางผ่านระบบจัดซื้อจัดจ้างภาครัฐด้วยอิเล็กทรอนิกส์ (Electronic Government Procurement : e-GP) เพื่อเปิดโอกาสให้ประชาชนทั่วไปสามารถมีส่วนร่วมในการตรวจสอบกระบวนการจัดซื้อจัดจ้างภาครัฐได้
- 1.2 ปฏิบัติต่อผู้ประกอบการซึ่งเป็นผู้เข้าร่วมเสนอราคาทุกรายอย่างเท่าเทียมกัน เช่น ให้ข้อมูลเดียวกันกับผู้เสนอราคาทุกราย กรณีที่มีความจำเป็นต้องกำหนดรายละเอียดเพิ่มเติมหรือมีการแก้ไขคุณลักษณะเฉพาะที่เป็นสาระสำคัญ ซึ่งมีได้กำหนดไว้ในเอกสารตั้งแต่ต้น ให้หน่วยงานภาครัฐจัดทำเป็นเอกสารประกวดราคาเพิ่มเติม รวมทั้ง แจกเป็นหนังสือให้ผู้ที่ได้รับหรือได้ชื่อเอกสารประกวดราคาไปแล้วทุกรายทราบ และไม่ให้ข้อมูลที่เป็นการลับหรือที่เป็นประโยชน์กับผู้เสนอราคารายหนึ่งรายใด ที่จะทำให้ได้รับประโยชน์ในขั้นตอนการเสนอราคาหรือการดำเนินการตามสัญญาเพื่อสนับสนุนให้เกิดการแข่งขันอย่างเป็นธรรม เป็นต้น
- 1.3 กำหนดมาตรการเพื่อป้องกันมิให้มีการดำเนินการใดๆ กับผู้ประกอบการซึ่งเป็นผู้เข้าร่วมเสนอราคา/ผู้ทำสัญญา ในลักษณะที่ก่อให้เกิดข้อสงสัยที่ส่อไปในทางทุจริต หรืออาจนำไปสู่การทุจริตในการปฏิบัติหน้าที่ พร้อมทั้ง มาตรการป้องกันมิให้มีการเรียกรับ หรือยอมจะรับทรัพย์สินหรือประโยชน์อื่นใดทั้งเพื่อตนเองและผู้อื่น เพื่อกำหนดเงื่อนไขหรือผลประโยชน์ตอบแทน เพื่อช่วยเหลือให้ผู้เสนอราคารายใดได้มีสิทธิเข้าทำสัญญากับหน่วยงานของรัฐเจ้าของโครงการโดยไม่เป็นธรรม หรือกีดกันผู้เสนอราคารายใดมิให้มีโอกาสเข้าแข่งขันในการเสนอราคาอย่างเป็นธรรม
- 1.4 อนุญาตและอำนวยความสะดวกให้ผู้สังเกตการณ์เข้าร่วมสังเกตการณ์ในกระบวนการจัดซื้อจัดจ้างภาครัฐ ตลอดระยะเวลาของโครงการในทุกขั้นตอนของการจัดซื้อจัดจ้าง ซึ่งรวมถึงขั้นตอนดังต่อไปนี้ (1) การกำหนดราคากลาง หรือการเปิดเผยราคากลาง (2) การจัดทำร่างขอบเขตของงาน (TOR)

(3) การตรวจสอบคุณสมบัติผู้เสนอราคา หรือทุกขั้นตอนของการดำเนินการจัดซื้อจัดจ้าง (4) การตรวจรับงานตามสัญญาจัดซื้อจัดจ้าง ทั้งนี้หน่วยงานของรัฐเจ้าของโครงการต้องกำหนดการประชุม และให้ข้อมูลที่เพียงพอเกี่ยวกับการประชุมใดๆ ที่มีขึ้นระหว่างหน่วยงานของรัฐเจ้าของโครงการกับผู้ทำสัญญาให้ผู้สังเกตการณ์ได้ทราบ

- 1.5 กำหนดมาตรการและช่องทางที่สะดวกสำหรับผู้ที่ยกข้อสงสัยหรือพบเห็นว่าการกระทำใดๆ ที่ไม่เป็นไปตามข้อตกลงคุณธรรม กำหนด หรือพบเห็นพฤติกรรมที่สื่อไปในทางทุจริตหรืออาจนำไปสู่การทุจริตหรืออาจนำไปสู่การทุจริตได้ ให้สามารถแจ้งหน่วยงานภาครัฐเจ้าของโครงการ นอกจากนี้อาจแจ้งไปยังหน่วยงานที่เกี่ยวข้องเป็นผู้พิจารณา เช่น สำนักงานคณะกรรมการป้องกันและปราบปรามการทุจริตแห่งชาติ สำนักงานคณะกรรมการป้องกันและปราบปรามการทุจริตในภาครัฐ กรมสอบสวนคดีพิเศษ สำนักงานการตรวจเงินแผ่นดิน เป็นต้น โดยหน่วยงานของรัฐเจ้าของโครงการอาจพิจารณาดำเนินการทางวินัย ควบคุมไต่สวนก็ได้หากผู้ที่เกี่ยวข้องนั้นเป็นเจ้าของหน้าที่ของรัฐ

## 2. ผู้ประกอบการซึ่งเป็นผู้เข้าร่วมเสนอราคา/ผู้ทำสัญญา หรือตัวแทน

ผู้ประกอบการซึ่งเป็นผู้เข้าร่วมเสนอราคา/ผู้ทำสัญญา หรือตัวแทน ซึ่งเสนอตัวเพื่อขอรับโอกาส ในการดำเนินงานตามโครงการข้างต้นให้กับหน่วยงานของรัฐ ตระหนักดีว่าผู้ประกอบการที่มีคุณธรรมเป็น ผู้มีบทบาทสำคัญยิ่งในการร่วมป้องกันและต่อต้านทุจริตในการจัดซื้อจัดจ้างเพื่อให้การดำเนินโครงการดังกล่าวใน ทุกขั้นตอนปลอดจากการทุจริต หรือการกระทำโดยมิชอบทั้งปวง สมดังเจตจำนงของหน่วยงานภาครัฐ จึง ขอให้คำมั่นสัญญาในการปฏิบัติตามข้อตกลงคุณธรรมไว้ ดังต่อไปนี้

- 2.1 ปฏิบัติตามมาตรการและวิธีการดำเนินงานที่จำเป็นเพื่อป้องกันการทุจริตภาครัฐและสนับสนุนให้กระบวนการจัดซื้อจัดจ้างภาครัฐเป็นไปด้วยความโปร่งใสและเป็นธรรม ดังนี้
- 2.1.1 กำหนดให้มีนโยบายและแนวทางการป้องกันการทุจริต พร้อมทั้ง เผยแพร่ประชาสัมพันธ์ นโยบายและแนวทางการป้องกันการทุจริตดังกล่าวให้ทั่วถึงทั้งองค์กร
- 2.1.2 ปฏิบัติตามมาตรการของรัฐอย่างเคร่งครัด ซึ่งรวมถึงจัดทำบัญชีแสดงรายการรับจ่ายของโครงการที่เป็นคู่สัญญากับหน่วยงานของรัฐยื่นต่อกรมสรรพากรตามพระราชบัญญัติประกอบรัฐธรรมนูญว่าด้วยการป้องกันและปราบปรามการทุจริต
- 2.2 ไม่ให้ เสนอให้ หรือรับว่าจะให้ทรัพย์สินหรือประโยชน์อื่นใด หรือจงใจให้ร่วมดำเนินการใดๆ ทั้ง ในทางตรงและทางอ้อม อันเป็นการให้ประโยชน์ในการเสนอราคา หรือการสมยอมกันในการเสนอราคาต่อหน่วยงานภาครัฐ อันนำมาซึ่งความได้เปรียบและได้รับผลประโยชน์ตอบแทนบางประการใน กระบวนการจัดซื้อจัดจ้าง หรือการปฏิบัติตามสัญญา ทั้งก่อน ระหว่าง การเสนอราคา และหลังการทำสัญญาจัดซื้อจัดจ้าง
- 2.3 ยินยอมและอำนวยความสะดวกให้ผู้สังเกตการณ์ตามข้อตกลงคุณธรรมนี้ เข้าร่วมสังเกตการณ์และ ตรวจสอบโครงการได้ในขั้นตอนต่างๆ เช่นเดียวกับหน่วยงานของรัฐเจ้าของโครงการ รวมถึง

การตรวจรับงานและการจัดทำบัญชีแสดงรายการรับจ่ายของโครงการ

- 2.4 ผู้ทำสัญญาต้องรับผิดชอบการกระทำของผู้รับเหมาช่วงใดๆ ของตน (ถ้ามี) เสมือนเป็นการกระทำด้วยตนเองและต้องจัดการให้ผู้รับเหมาช่วงเหล่านั้นต้องมีหน้าที่ปฏิบัติเสมือนเป็นผู้ร่วมลงนามในสัญญานี้
- 2.5 ในกรณีที่พบว่าผู้เข้าร่วมเสนอราคา/ผู้ทำสัญญาหรือตัวแทนรายใดมิได้ปฏิบัติตาม หรือได้กระทำการใดๆ ที่ไม่เป็นไปตามข้อตกลงคุณธรรมกำหนด หรือพบเห็นพฤติกรรมที่ส่อไปในทางทุจริตหรืออาจนำไปสู่การทุจริตได้ ให้แจ้งหน่วยงานภาครัฐเจ้าของโครงการ นอกจากนี้อาจแจ้งหน่วยงานอื่นๆ ที่เกี่ยวข้องเป็นผู้พิจารณา เช่น สำนักงานคณะกรรมการป้องกันและปราบปรามการทุจริตแห่งชาติ สำนักงานคณะกรรมการป้องกันและปราบปรามการทุจริตในภาครัฐ กรมสอบสวนคดีพิเศษ สำนักงานการตรวจเงินแผ่นดิน เป็นต้น

### 3. ผู้สังเกตการณ์ (Observer)

ผู้สังเกตการณ์ที่มีความเป็นอิสระ มีความเป็นกลาง มีคุณธรรม และมีความรู้ความสามารถในวิชาชีพเฉพาะในทุกด้านที่เกี่ยวข้องกับโครงการข้างต้น เป็นเสมือนกลไกสำคัญในการป้องกันและต่อต้านทุจริตในการจัดซื้อจัดจ้าง เพื่อให้การดำเนินโครงการดังกล่าว ปลอดภัยจากการทุจริต หรือการกระทำโดยมิชอบทั้งปวง จึงขอให้คำมั่นสัญญาในการปฏิบัติตามข้อตกลงคุณธรรม ดังต่อไปนี้

- 3.1 เข้าร่วมสังเกตการณ์ในกระบวนการจัดซื้อจัดจ้างตลอดระยะเวลาของโครงการและทุกขั้นตอนของการดำเนินการจัดซื้อจัดจ้าง ซึ่งรวมถึง (1) การกำหนดราคากลาง หรือการเปิดเผยราคากลาง (2) การจัดทำร่างขอบเขตของงาน (TOR) (3) การตรวจสอบคุณสมบัติผู้เสนอราคา หรือทุกขั้นตอนของการดำเนินการจัดซื้อจัดจ้าง (4) การตรวจรับงานตามสัญญาจัดซื้อจัดจ้าง
- 3.2 ปฏิบัติหน้าที่โดยอิสระ ซื่อสัตย์และเป็นกลาง ให้การสนับสนุนด้านความรู้ที่เป็นประโยชน์ แสดงความคิดเห็นโดยไม่มีสิทธิออกเสียงหรือร่วมลงมติ หรือกระทำการอันเป็นเหตุในการขัดขวางกระบวนการจัดซื้อจัดจ้าง
- 3.3 มีสิทธิขอข้อมูลเอกสารที่เกี่ยวข้องกับโครงการ โดยทั้งหน่วยงานภาครัฐและผู้เข้าร่วมเสนอราคา/ผู้ทำสัญญาหรือตัวแทนรายใดจะต้องให้ความร่วมมือในการให้ข้อมูล ทั้งนี้ผู้สังเกตการณ์จะต้องรักษาข้อมูลและเอกสารเป็นความลับและไม่เปิดเผยความลับทางการค้าที่ไม่มีส่วนเกี่ยวข้องกับโครงการ
- 3.4 ให้ข้อมูล แจ้งเบาะแส ตรวจสอบบัญชีรายการรับจ่ายของโครงการ เพื่อสนับสนุนการตรวจสอบบัญชีแสดงรายการรับจ่ายของโครงการตามพระราชบัญญัติประกอบรัฐธรรมนูญว่าด้วยการป้องกันและปราบปรามการ
- 3.5 จัดทำรายงานผลการสังเกตการณ์ และเสนอต่อคณะกรรมการความร่วมมือป้องกันการทุจริต เพื่อเผยแพร่ต่อ

3.6 ในกรณีที่พบว่า หน่วยงานภาครัฐ ผู้เข้าร่วมเสนอราคา/ผู้ทำสัญญา หรือตัวแทนรายใดมิได้ปฏิบัติตาม หรือได้กระทำการใดๆ ที่ไม่เป็นไปตามข้อตกลงคุณธรรมกำหนด หรือพบเห็นพฤติกรรมที่สื่อไปในทางทุจริต หรืออาจนำไปสู่การทุจริตได้จะต้องรีบแจ้งหน่วยงานของรัฐเจ้าของโครงการทราบ เพื่อให้มีการชี้แจงหรือแก้ไขในระยะเวลาที่กำหนด หากหน่วยงานดังกล่าวไม่ชี้แจง หรือแก้ไข ให้ผู้สังเกตการณ์ รายงานคณะกรรมการความร่วมมือป้องกันการทุจริตทันที เพื่อดำเนินการรายงานข้อมูลสู่สาธารณะ และผู้สังเกตการณ์อาจแจ้งหน่วยงานอื่นๆ ที่เกี่ยวข้องเป็นผู้พิจารณา เช่น สำนักงานคณะกรรมการป้องกันและปราบปรามการทุจริตแห่งชาติ สำนักงานคณะกรรมการป้องกันและปราบปรามการทุจริต ในภาครัฐ กรมสอบสวนคดีพิเศษ สำนักงานการตรวจเงินแผ่นดิน เป็นต้น

### บทลงโทษ

ในกรณีที่ผู้ลงนามฝ่ายใดไม่ปฏิบัติตามข้อตกลงฯ ให้หน่วยงานที่เกี่ยวข้องดำเนินการตามกฎหมายและกฎระเบียบที่เกี่ยวข้อง

ลงนาม.....  
(นายสรคมน์ ปรียายสุทธิ)  
รองผู้ว่าการ รักษาการแทน  
ผู้ว่าการการยาสูบแห่งประเทศไทย  
วันที่.....

ลงนาม .....  
(ผู้เสนอราคาที่มีอำนาจลงนาม)  
ชื่อ.....  
ตำแหน่ง .....  
หน่วยงาน.....  
วันที่.....

ลงนาม.....  
(นายธานี พุฒิพันธุ์พฤทธิ)  
กรรมการสภาอุตสาหกรรมแห่งประเทศไทย  
วันที่.....

ลงนาม.....  
(นายสุรเดช บุญยวัฒน์)  
กรรมการสภาอุตสาหกรรมแห่งประเทศไทย  
วันที่.....

ลงนาม.....  
(นายรังษี เหลืองวารินกุล)  
ประธานกิตติมศักดิ์  
สภาอุตสาหกรรม สมุทรปราการ  
วันที่.....

ลงนาม.....  
(ดร.ชัตติยา ไกรกาญจน์)  
กรรมการสภาอุตสาหกรรมแห่งประเทศไทย  
วันที่.....

ลงนาม.....

(นายมานิตย์ กมลสุวรรณ)

Deputy Managing Director Marketing & Business

Development Director บริษัท คอนติเนนตัล บรรรจุภัณฑ์ (ไทยแลนด์) จำกัด

วันที่.....

รายละเอียด  
เอกสารที่ใช้ประกอบในการขออนุญาต

✓



**เอกสารที่ใช้ในการขอประกอบกิจการโรงงานที่ต้องยื่นให้อุตสาหกรรมจังหวัด**

1. แบบฟอร์มการตั้งโรงงาน
2. หนังสือรับรองของผู้ประกอบวิชาชีพวิศวกรรมเครื่องจักรกล
3. หนังสือรับรองของผู้ประกอบวิชาชีพสถาปัตยกรรมและสำเนาใบสถาปนิก
4. หนังสือรับรองของผู้ประกอบวิชาชีพวิศวกรรมควบคุมและสำเนาใบวิศวกรรมควบคุม
5. กระบวนการผลิต หรือ FLOW CHART
6. ใบมอบอำนาจสำหรับการติดต่อขออนุญาตตาม พ.ร.บ โรงงาน พ.ศ.2512 พร้อมติดอากรแสตมป์ 10 บาท
7. สำเนาบัตรประชาชน / พาสปอร์ตผู้มีอำนาจเซ็น
8. หนังสือเอกสารสำคัญของบริษัททุกแผ่น
9. โฉนดเท่าตัวจริง
10. แบบพิมพ์เขียว
11. รายงานการวิเคราะห์ผลกระทบสิ่งแวดล้อม (ทางบริษัทฯ จัดทำเอง)

**ในกรณียังไม่มีที่ดินเป็นของบริษัทฯ ให้มีเอกสารเพิ่มเติมดังนี้**

12. หนังสือยินยอมให้ก่อสร้างอาคารในที่ดิน
13. หนังสือรับรองของบริษัทเจ้าของที่ดิน พร้อมสำเนาบัตรประชาชนของกรรมการ

**หมายเหตุ** เอกสารสำคัญใช้ทั้งหมด 4 ชุด ต้องมีลายเซ็นกรรมการผู้มีอำนาจ  
พร้อมตราประทับของบริษัท



### เอกสารประกอบการขอใช้ไฟฟ้า

#### กรณีขอใช้ไฟฟ้าแบบส่วนบุคคล

1. สำเนาบัตรประชาชน , บัตรข้าราชการ , บัตรพนักงานองค์การของรัฐ ผู้ขอใช้ไฟฟ้า
2. สำเนาทะเบียนบ้าน ผู้ขอใช้ไฟฟ้า
3. สำเนาทะเบียนบ้าน (สถานที่ขอใช้ไฟฟ้า)

หมายเหตุให้นำหลักฐานตัวจริงมาแสดงที่การไฟฟ้าฯ ด้วย

#### กรณีขอใช้ไฟฟ้าแบบนิติบุคคล

1. สำเนาหนังสือรับรองของสำนักงานทะเบียนหุ้นส่วนบริษัท
2. สำเนาใบทะเบียนการค้า ของกรมสรรพากร (ภพ.20)
3. สำเนาใบอนุญาตตั้งโรงงานอุตสาหกรรม (แบบ ร.ง.) หรือใบอนุญาตประกอบกิจการโรงงาน(แบบ ร.ง. 4) ของกรมโรงงานอุตสาหกรรม อย่างใดอย่างหนึ่ง
4. สำเนาทะเบียนบ้าน (สถานที่ใช้ไฟฟ้า)
5. สำเนาทะเบียนบ้าน ผู้ขอใช้ไฟฟ้า
6. สำเนาบัตรประชาชน ผู้ขอใช้ไฟฟ้า
7. เอกสาร ตั้งแต่ข้อ 1 - ข้อ 6 กรณีใช้ไฟแบบถาวร ใช้จำนวน 4 ชุด  
กรณีใช้ไฟแบบชั่วคราว ใช้จำนวน 3 ชุด
8. ให้จัดทำหนังสือสัญญาค้ำประกันของธนาคาร
9. แนวนั่งพิมพ์เขียวการเดินสายไฟ และการติดตั้งอุปกรณ์ไฟฟ้าภายในอาคาร มาตรฐาน 1:100จำนวน 2 ชุด พร้อมแบบใบอนุญาตประกอบวิชาชีพวิศวกร ผู้ควบคุมงานด้วย
10. เอกสารทุกแผ่นให้ประทับตรา หกก. , บริษัท และผู้มีอำนาจเซ็นรับรองสำเนาด้วย



ปิดอากรแสตมป์ 10 บาท

หนังสือมอบอำนาจ

เขียน.....

วันที่.....เดือน.....พ.ศ.....

โดยหนังสือฉบับนี้ ข้าพเจ้า.....

อายุ.....ปี เชื้อชาติ..... สัญชาติ..... อยู่บ้านเลขที่.....

หมู่.....ตำบล.....อำเภอ.....จังหวัด.....

ได้มอบให้.....อายุ.....ปี เชื้อชาติ.....

สัญชาติ..... อยู่บ้านเลขที่..... หมู่ที่.....ตำบล.....

อำเภอ.....จังหวัด.....เป็นผู้มีอำนาจจัดการ.....

เกี่ยวกับ.....

ที่กล่าวข้างบนนี้แทนข้าพเจ้าจนเสร็จการ

ลงลายมือชื่อ

เพื่อเป็นหลักฐานข้าพเจ้า

ได้เป็นสำคัญต่อหน้าพยานแล้ว

พิมพ์ลายนิ้วมือ

.....ผู้มอบอำนาจ

.....ผู้รับมอบอำนาจ

ลงลายมือชื่อ

ข้าพเจ้าขอรับรองว่า

อันแท้จริงของผู้มอบอำนาจและ

พิมพ์ลายมือชื่อ

ผู้รับมอบอำนาจ

ลงลายมือชื่อ

และได้

ต่อหน้าพยาน

พิมพ์ลายนิ้วมือ

..... พยาน

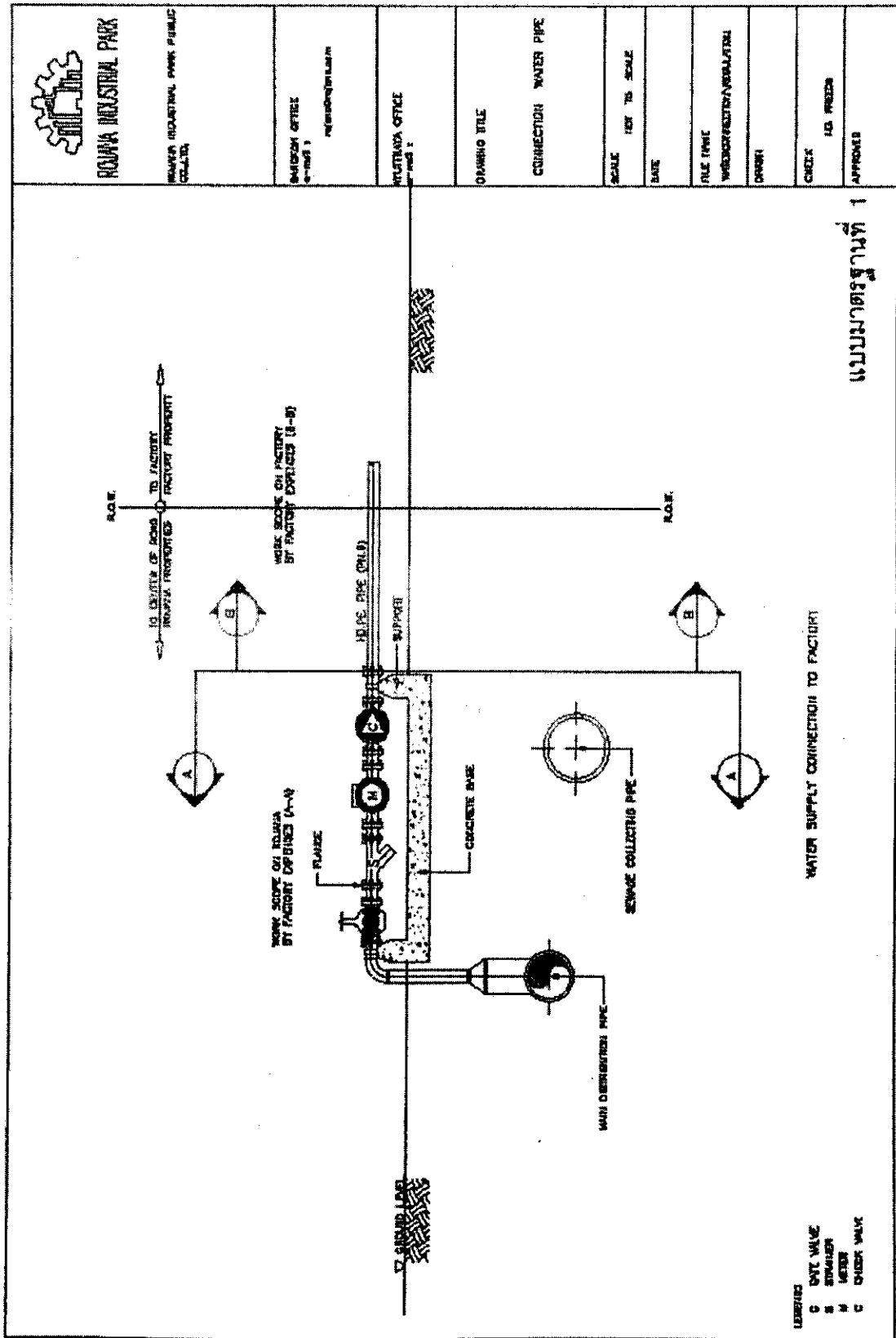
..... พยาน


หมายเหตุ การลงลายมือชื่อ หรือพิมพ์ลายนิ้วมือ ถ้าไม่ใช่อย่างใด และใช้ขีดฆ่าข้อความที่ไม่ใช่ออก



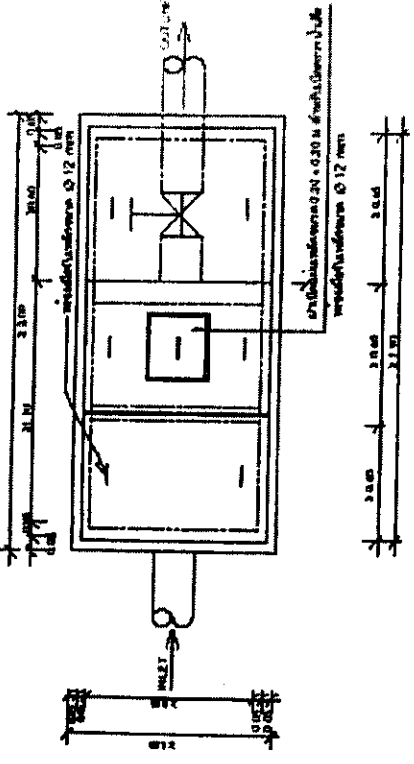
ตัวอย่าง  
แบบรายละเอียดการต่อเชื่อมสาธารณูปโภค  
และแบบมาตรฐานต่างๆ

✓

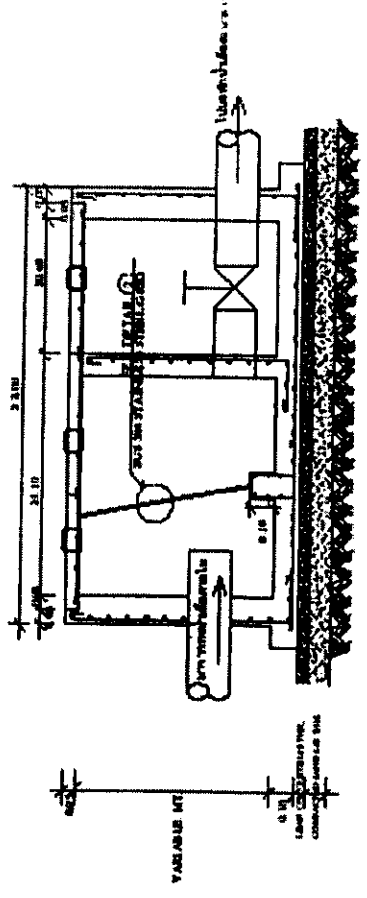


 <b>ROJANA INDUSTRIAL PARK</b>	ROJANA INDUSTRIAL PARK PUBLIC CO., LTD.	GENERAL OFFICE ๓/๑-๓๖๖๖๓๓๓	PLANTHEAD OFFICE ๓-๓๓๓ 1	DRAWING TITLE <b>DETAIL OF MAN-HOLE AND INSPECTION CHAMBER</b>	SCALE NOT TO SCALE	DATE 1 AUGUST 2013	FILE NAME CHAMBER/INSPECTION	DRAWING 2. INSPECTION	CHECK K. SONGE	APPROVED
--	---	-------------------------------	-----------------------------	---	-----------------------	-----------------------	---------------------------------	--------------------------	-------------------	----------

**แบบมาตรฐานที่ 2**



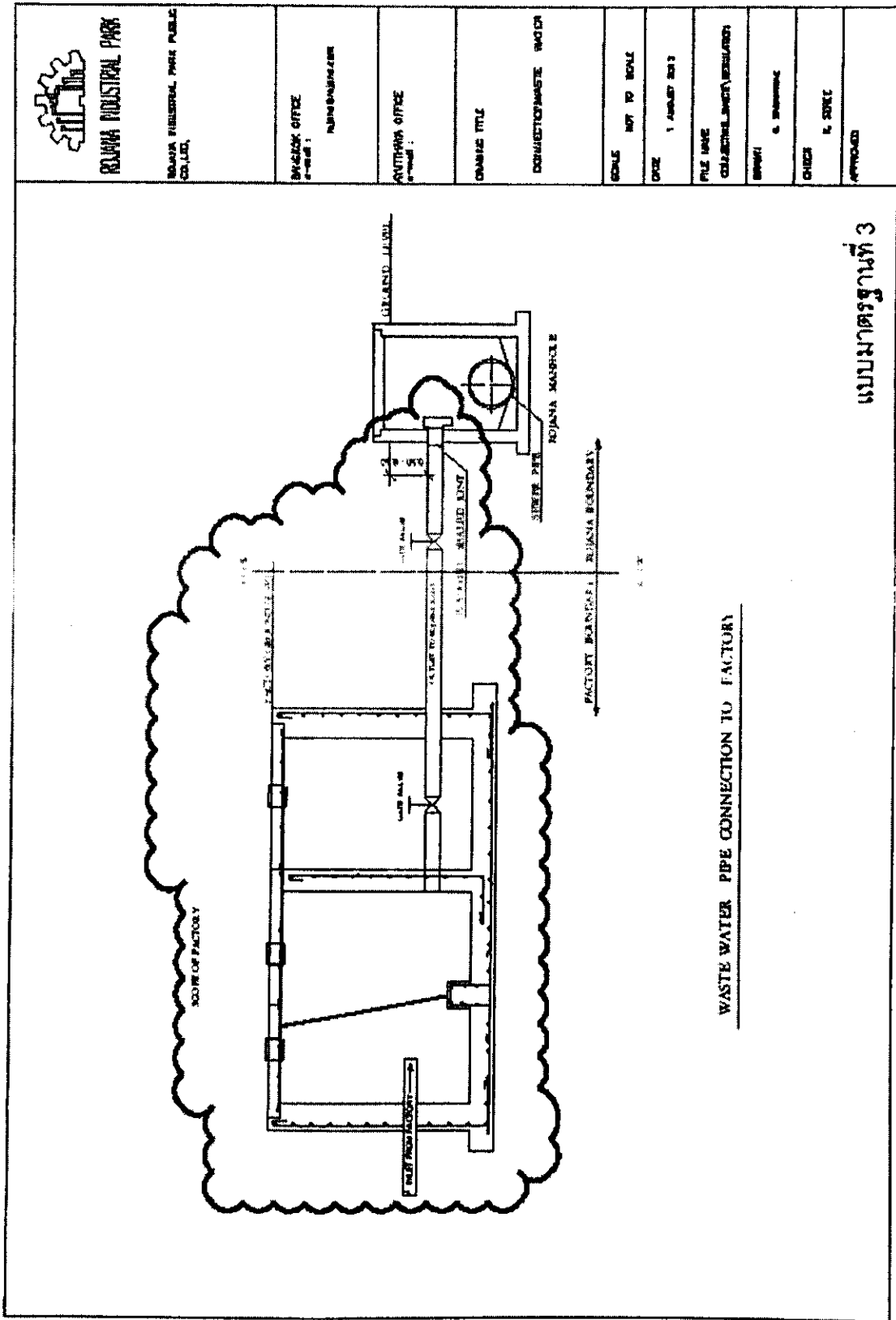
**PLAN**



**SECTION**

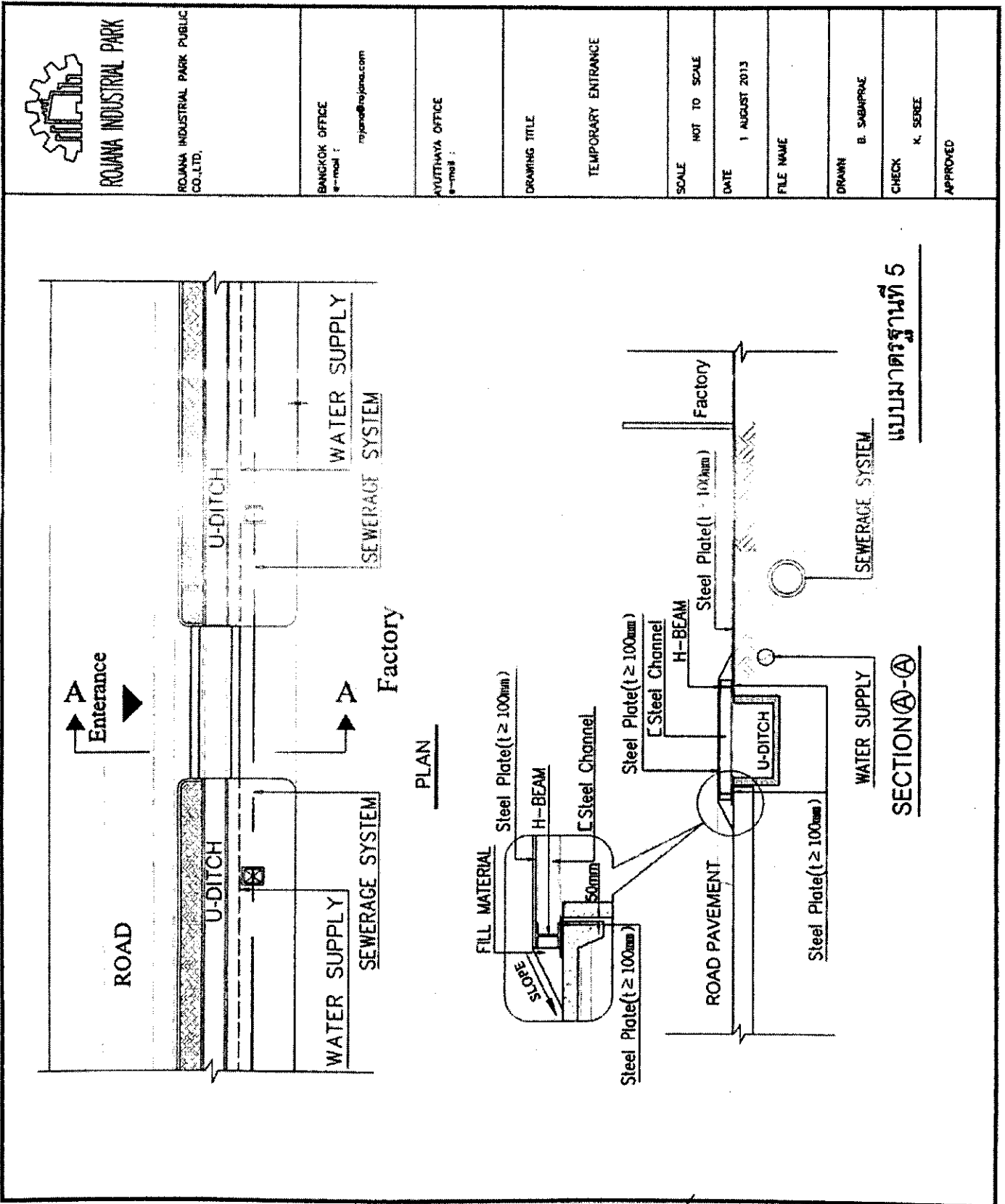
**INSPECTION MANHOLE DETAIL**

หมายเหตุ: รายการค่าเป็นค่ามาตรฐานที่ควรใช้ตามข้อกำหนด









ROJANA INDUSTRIAL PARK

ROJANA INDUSTRIAL PARK PUBLIC CO.,LTD.

BANGKOK OFFICE  
e-mail : rojana@rojana.com

AYUTTHAYA OFFICE  
e-mail :

DRAWING TITLE  
TEMPORARY ENTRANCE

SCALE  
NOT TO SCALE

DATE  
1 AUGUST 2013

FILE NAME

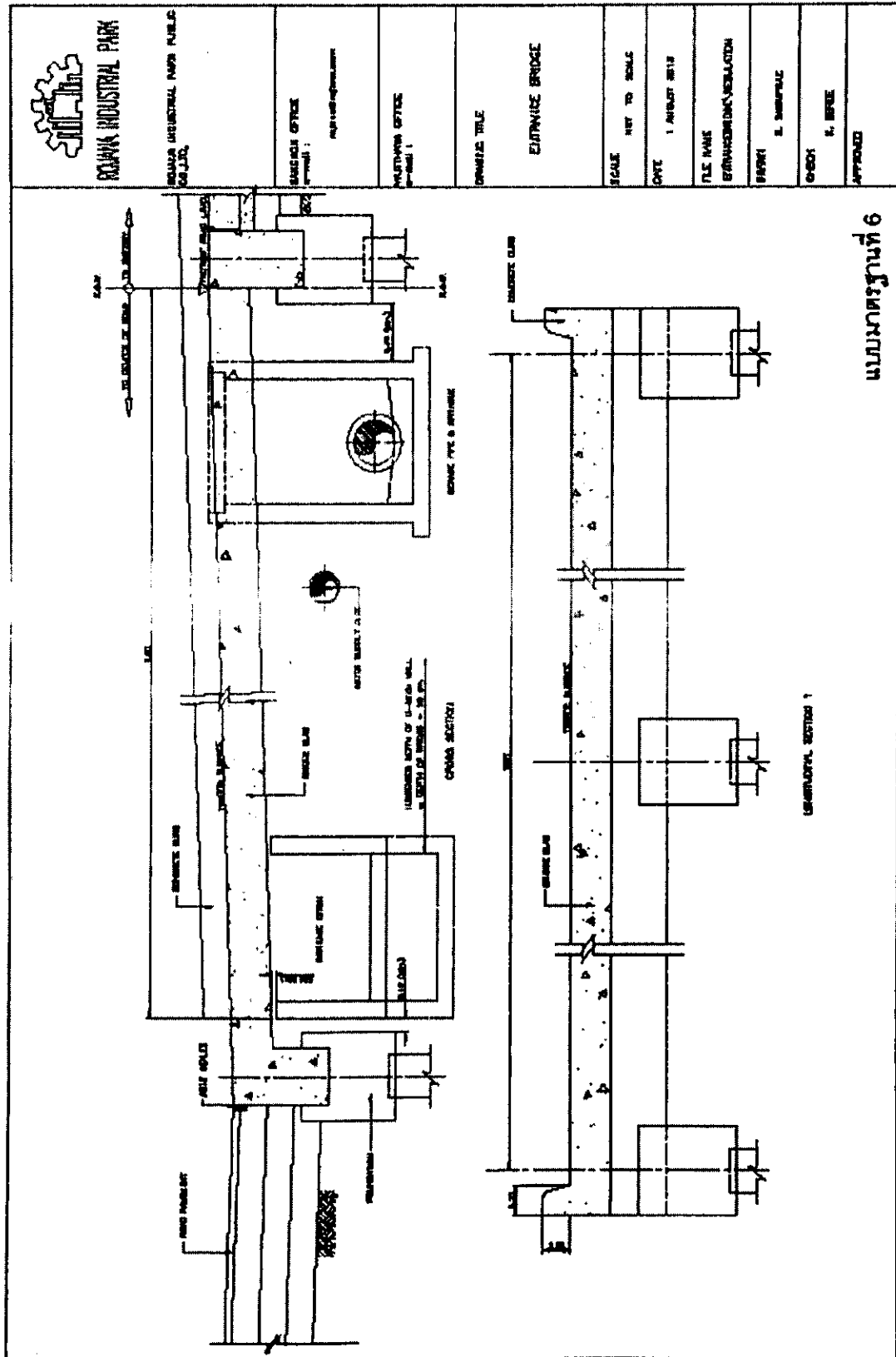
DRAWN  
B. SUBAPPAE

CHECK  
K. SEREE

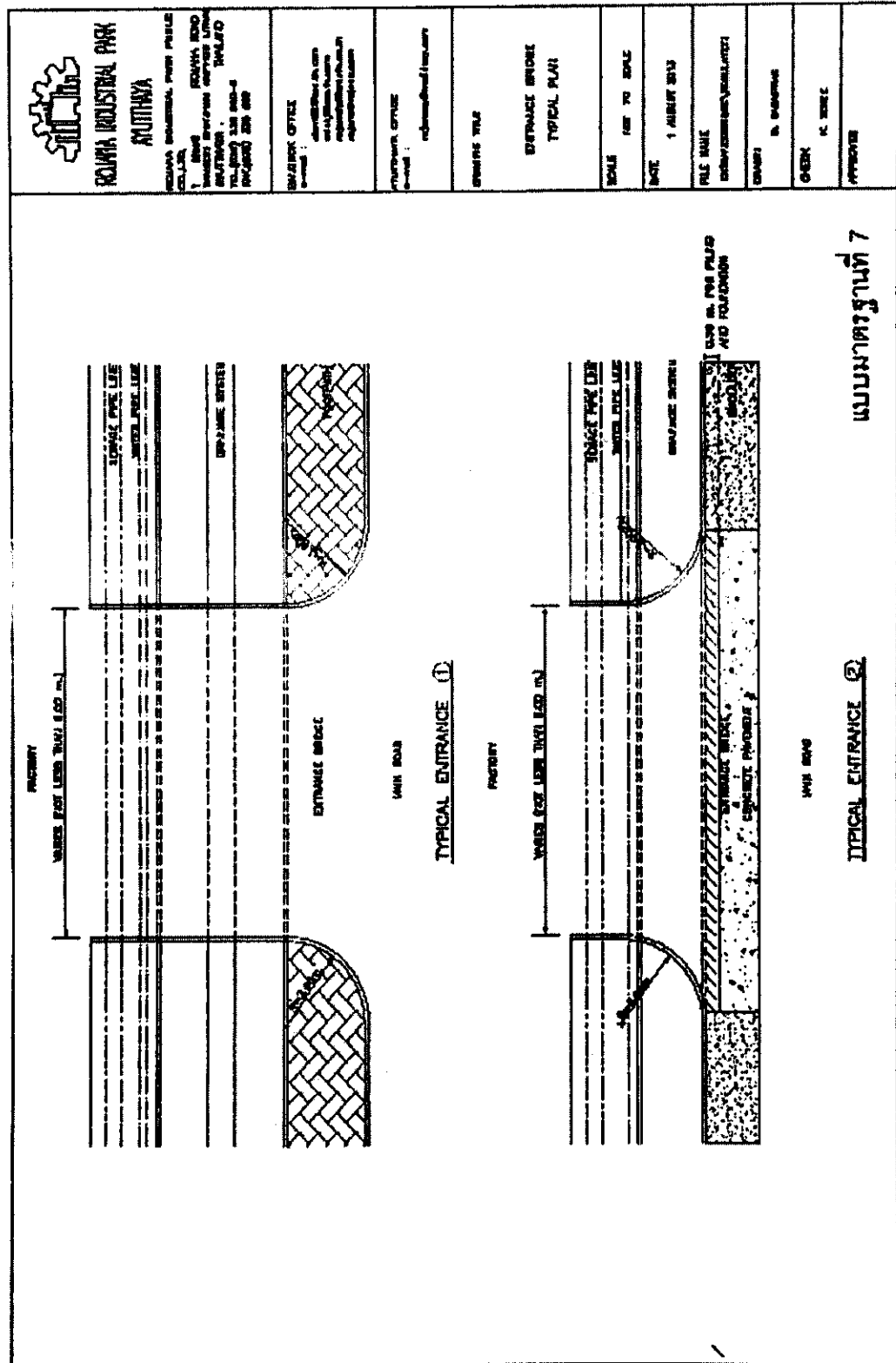
APPROVED

แบบมาตรฐานที่ 5

SECTION A-A



แบบมาตรฐานที่ 6



**ROJANA INDUSTRIAL PARK**  
**ANUTHAHA**  
KULIJAN  
1. BANG ROJANA ZONE  
BANGKOK METROPOLITAN AREA  
INDUSTRIAL ZONE  
INDUSTRIAL ZONE  
INDUSTRIAL ZONE

**DESIGNER OFFICE**  
ชื่อ :  
ชื่อ :  
ชื่อ :

**APPROVED OFFICE**  
ชื่อ :  
ชื่อ :

**DRAWING TITLE**  
**ENTRANCE BRIDGE**  
**TYPICAL PLAN**

**SCALE**  
FOR TO SCALE

**DATE**  
1 AUGUST 2013

**FILE NAME**  
RojanaIndustrialPark13121

**DRAWN BY**  
D. SUTHAHA

**CHECK BY**  
K. SUTHAHA

**APPROVED BY**

แบบมาตรฐานที่ 7

TYPICAL ENTRANCE (2)



RAJANA INDUSTRIAL PARK

RAJANA INDUSTRIAL PARK PUBLIC CO.,LTD.

BANGKOK OFFICE  
e-mail : rajana@rajana.com

AYUTHAYA OFFICE  
e-mail :

DRAWING TITLE  
DRAINAGE SYSTEM CONNECTION

SCALE NOT TO SCALE

DATE 1 AUGUST 2013

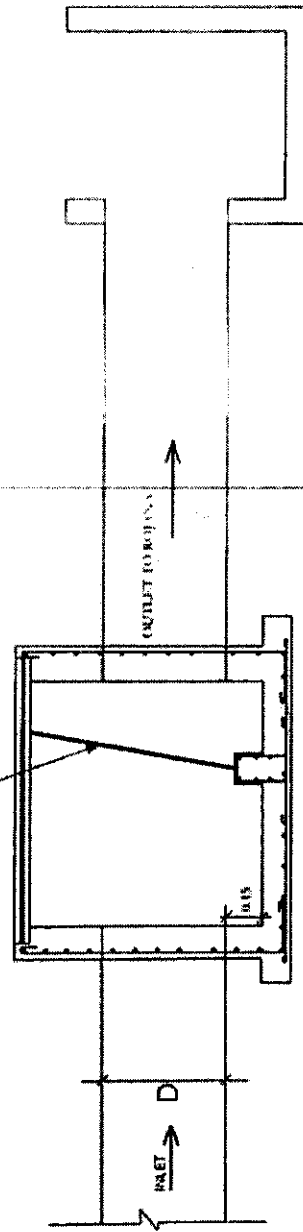
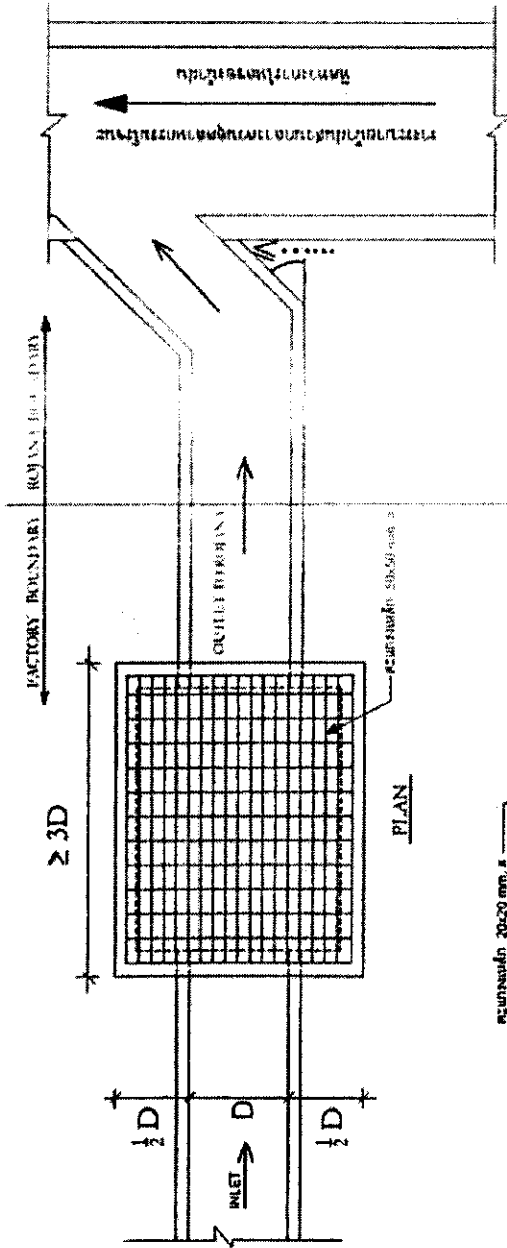
FILE NAME  
DRAINAGE SYSTEM/REGULATION

DRAWN  
B. SARAPFRAC

CHECK  
K. SEREE

APPROVED

R.O.W



DRAINAGE SYSTEM CONNECTION

R.O.W

หมายเหตุ : แบบมาตรฐานนี้ เป็นแบบที่เลือกใช้ในระบบระบายน้ำในโรงงาน

แบบมาตรฐานที่ 8



RAJANA INDUSTRIAL PARK

RAJANA INDUSTRIAL PARK PUBLIC CO., LTD.

BANGKOK OFFICE  
e-mail :  
rajana@rajana.com

AYUTTHAYA OFFICE  
e-mail :

DRAWING TITLE  
DRAINAGE SYSTEM  
CONNECTION

SCALE NOT TO SCALE

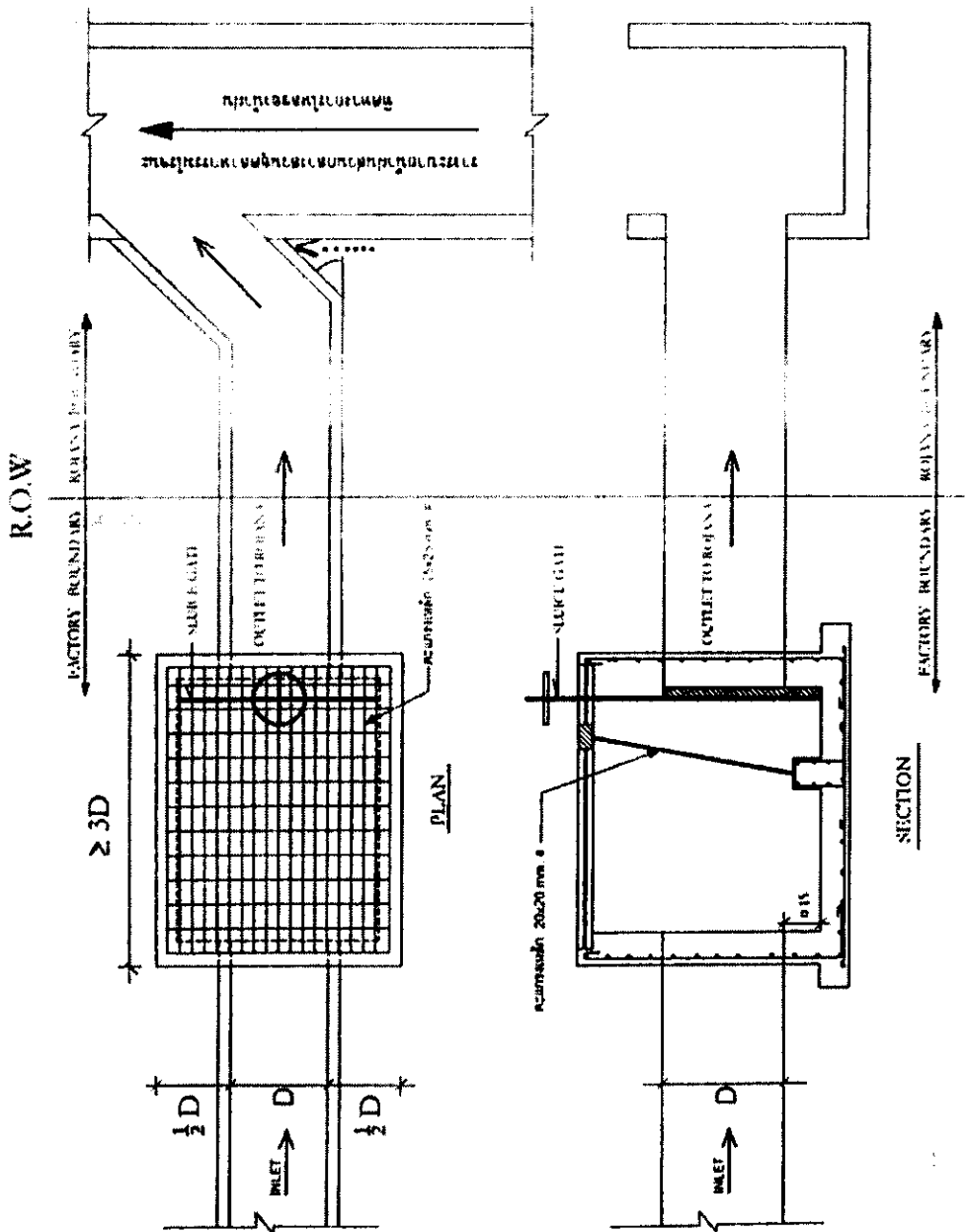
DATE 1 AUGUST 2013

FILE NAME  
DRAINAGE SYSTEM/REGULATION

DRAWN  
B. SUBAPRAE

CHECK  
K. SOREE

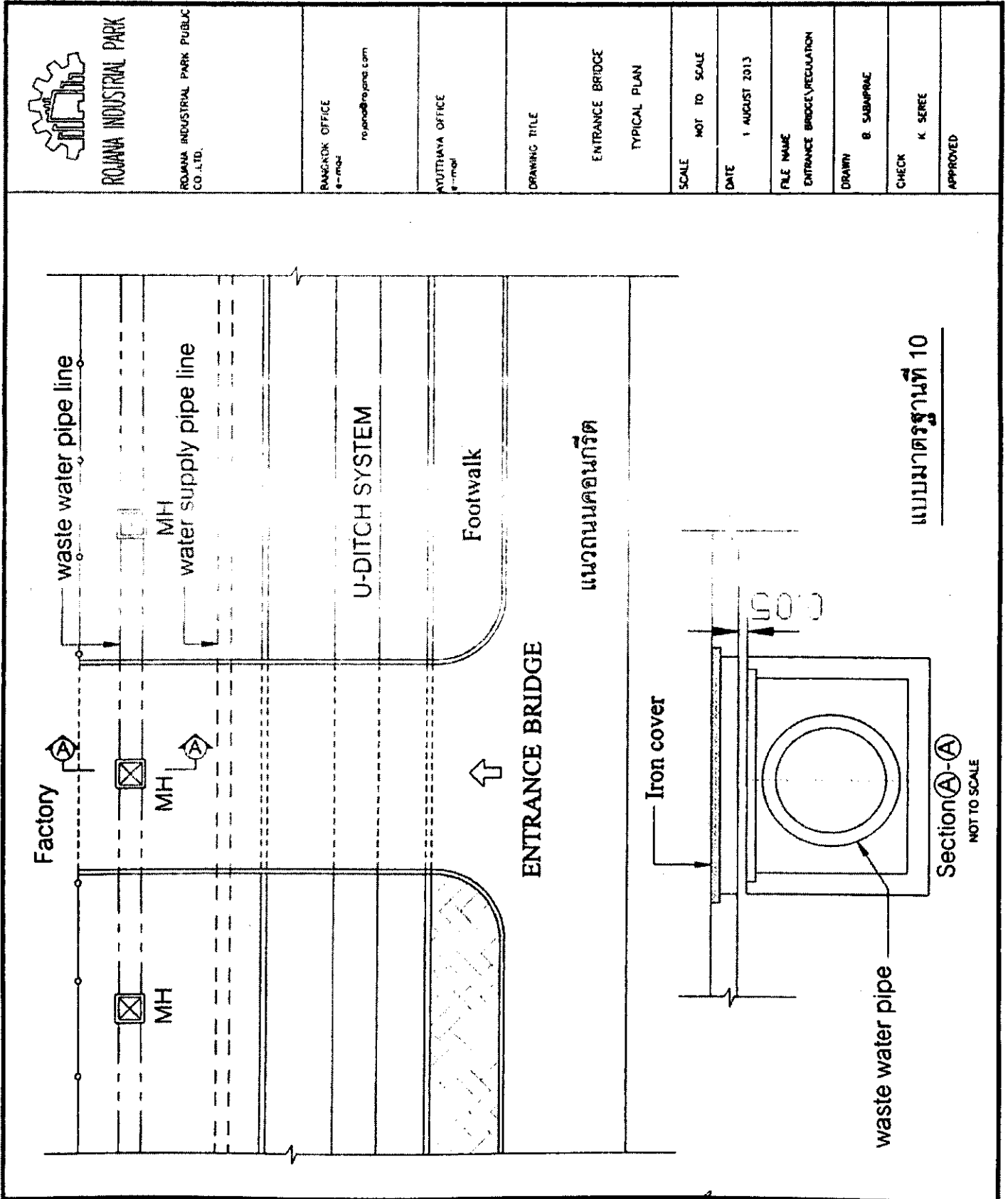
APPROVED



DRAINAGE SYSTEM CONNECTION

แบบมาตรฐานที่ 9

นายเชษฐ งามนระตัญญาณี วิศวกรช่างเครื่องจักรกลระบบปรับอากาศ



ตารางที่ ๕ แผนการป้องกันและแก้ไขผลกระทบสิ่งแวดล้อม (ช่วงก่อสร้าง) โครงการสวนอุตสาหกรรมโรจนะอุดรฯ ระยะที่ ๑-๔

ผลกระทบสิ่งแวดล้อม	มาตรการป้องกันและแก้ไขผลกระทบสิ่งแวดล้อม	สถานที่ดำเนินการ	ระยะเวลาดำเนินการ	ผู้รับผิดชอบ
๑. คุณภาพอากาศ	- ศึกษารายบริเวณที่เกิดการฟุ้งกระจายของฝุ่นในช่วงฤดูมรสุม อย่างน้อยปีละ ๓ ครั้งในช่วงเช้าและบ่าย	- ในพื้นที่โครงการ	- ตลอดระยะเวลาก่อสร้าง	- ผู้รับเหมาก่อสร้าง
	- ตรวจสอบคุณภาพเครื่องปั้นดินเผาเครื่องจักรให้อยู่ในสภาพดีที่ลดปริมาณฝุ่นค่าที่ปล่อยออกมา	- เครื่องจักรกลและขบวนพาหนะที่ปฏิบัติงานการก่อสร้าง	- ตลอดระยะเวลาก่อสร้าง	- ผู้รับเหมาก่อสร้าง
	- ควบคุมปริมาณการบรรทุกไม้ดินที่คิดตามกฎหมายกำหนด และ วิศวกรตรวจสอบระดับให้อยู่ในสเกลที่ถูกต้อง	- บริเวณพื้นที่ก่อสร้างและเห็นการขนถ่ายสิ่งสกปรกในและภายนอกโครงการ	- ตลอดระยะเวลาก่อสร้าง	- ผู้รับเหมาก่อสร้าง
๒. เสียง	- งดใช้เครื่องจักรหนัก ให้อยู่ภายในรัศมี ๕๐ เมตร บริเวณพื้นที่ก่อสร้างที่มีลักษณะชุมชน และลดเสียงจากการปฏิบัติงานวางกรงเป็นต้น	- บริเวณพื้นที่ก่อสร้าง	- ตลอดระยะเวลาก่อสร้าง	- ผู้รับเหมาก่อสร้าง
	- ตรวจสอบอุปกรณ์และเครื่องจักรที่ใช้ตามสมรรถนะเพื่อให้มั่นใจว่าสามารถที่จะใช้งานได้ทั้งระยะยาวถึงสภาพ	- บริเวณพื้นที่ก่อสร้าง	- ตลอดระยะเวลาก่อสร้าง	- ผู้รับเหมาก่อสร้าง
	- วางแผนการที่เว้นเขตขยายหรือกั้นไม่ให้เสียงจากรถหนักซึ่งเป็นแหล่งกำเนิดเสียงที่รบกวนเพื่อนบ้าน	- บริเวณพื้นที่ก่อสร้าง	- ตลอดระยะเวลาก่อสร้าง	- ผู้รับเหมาก่อสร้าง
	- จำกัดกิจกรรมการก่อสร้างโครงการที่ก่อให้เกิดเสียงดังให้อยู่ในช่วงเวลา ๗.๐๐ - ๑๗.๐๐ น.	- บริเวณพื้นที่ก่อสร้าง	- ตลอดระยะเวลาก่อสร้าง	- ผู้รับเหมาก่อสร้าง
๓. ทรัพยากรดิน	- ระวังดินคัน โสโครกพื้นที่โครงการ เพื่อป้องกันการชะล้างหน้าดินออกจากพื้นที่ก่อสร้างโครงการ	- รอบพื้นที่โครงการ	- ตลอดระยะเวลาก่อสร้าง	- ผู้รับเหมาก่อสร้าง
	- ปกป้องผู้ก่อกำกับบริเวณที่มีน้ำไหลบ่ารุนแรงเพื่อป้องกันการกัดเซาะและพังทลายของคันดินที่ก่อสร้างอยู่ข้างเคียงโครงการ	- รอบพื้นที่โครงการ	- ตลอดระยะเวลาก่อสร้าง	- ผู้รับเหมาก่อสร้าง

เอกสารแนบ ๑

ตารางที่ ๑ (ต่อ) แผนการป้องกันและแก้ไขผลกระทบสิ่งแวดล้อม (ร่วมกับสร้าง) โครงการสวนอุตสาหกรรมโรจนะฤๅษะ ระยะที่ ๑-๔

ผลกระทบสิ่งแวดล้อม	มาตรการป้องกันและแก้ไขผลกระทบสิ่งแวดล้อม	สถานที่ดำเนินการ	ระยะเวลาดำเนินการ	ผู้รับผิดชอบ
3. ทรัพยากรดิน (ต่อ)	หลีกเลี่ยงการก่อสร้างอาคาร ก่อสร้าง และเครื่องจักรกลหนักบริเวณใกล้ถนน รวดลง เพื่อป้องกันดินบริเวณนั้นทรุดตัวและพังทลายสู่คลอง	บริเวณริมคลองติดกับพื้นที่โครงการ	ตลอดระยะเวลาก่อสร้าง	ผู้รับเหมาก่อสร้าง
	ไม่ดำเนินการก่อสร้างในช่วงเวลาที่ฝนตกหนักเพื่อป้องกันการพังทลายของดิน	ภายในพื้นที่โครงการ	ตลอดระยะเวลาก่อสร้าง	ผู้รับเหมาก่อสร้าง
4. คุณภาพสิ่งแวดล้อม	จัดการรวมการก่อสร้าง เช่น การปรับถนนพื้นที่การดำเนินการ ในช่วงฤดูฝน เพื่อป้องกันผลกระทบจากเศษดินเศษหินเศษทรายที่ก่อสร้างแล้วแต่ยังไม่เรียบร้อย	บริเวณพื้นที่ก่อสร้าง	ตลอดระยะเวลาก่อสร้าง	ผู้รับเหมาก่อสร้าง
	จัดเตรียมสารระงับกลิ่นเหม็นและโรยปูนขาวเพื่อลดฝุ่นละอองและชะล้างรถบรรทุกเพื่อป้องกันผลกระทบจากสารเคมีปนเปื้อนสู่แหล่งน้ำ	บริเวณพื้นที่ก่อสร้าง	ตลอดระยะเวลาก่อสร้าง	ผู้รับเหมาก่อสร้าง
	ให้มีรั้วหรือแผงกั้นดินรบกวนบริเวณก่อสร้างโดยรอบ และจัดให้มีรถบรรทุกไม่เกิน 15 คัน และให้มีระยะห่างจากแหล่งน้ำไม่น้อยกว่า 50 เมตร	บริเวณพื้นที่ก่อสร้าง	ตลอดระยะเวลาก่อสร้าง	ผู้รับเหมาก่อสร้าง
	ห้ามทิ้งขยะและเศษวัสดุก่อสร้างลงแหล่งน้ำ โดยให้ดำเนินการรวบรวมขยะดังกล่าวให้ถูกสุขลักษณะเพื่อส่งให้สวนอุตสาหกรรมฯ นำไปกำจัดต่อไป	บริเวณพื้นที่ก่อสร้าง	ตลอดระยะเวลาก่อสร้าง	ผู้รับเหมาก่อสร้าง
	สร้างบ่อกักตะกอนในพื้นที่ก่อสร้างหรือประกอบค่างาเพื่อกักตะกอนดินที่เกิดขึ้นไม่ให้ลงสู่แหล่งน้ำ	บริเวณพื้นที่ก่อสร้าง		ผู้รับเหมาก่อสร้าง



ตารางที่ 1 (ต่อ)มาตรการป้องกันและแก้ไขผลกระทบสิ่งแวดล้อม (ช่วงก่อสร้าง) โครงการสวนอุตสาหกรรมโรจนะอุตสาหกรรมโรจนะอุตสาหกรรมโรจนะ

ผลกระทบสิ่งแวดล้อม	มาตรการป้องกันและแก้ไขผลกระทบสิ่งแวดล้อม	สถานที่ดำเนินการ	ระยะเวลาดำเนินการ	ผู้รับผิดชอบ
4. คุณภาพน้ำผิวดิน (ต่อ)	การนำความระมัดระวังในพื้นที่โครงการ การดำรงรักษาคุณภาพน้ำเพื่อป้องกันผืน การกำจัดสิ่งปนเปื้อนที่อาจเกิดขึ้นจากกิจกรรมต่างๆ ของพื้นที่ก่อสร้าง โดยตรง	บริเวณพื้นที่ก่อสร้าง	ตลอดระยะเวลาก่อสร้าง	ผู้รับเหมาก่อสร้าง
	จัดให้มีบ่อพักน้ำเพื่อเก็บรวบรวมน้ำเสียจากการชะล้างและกิจกรรมอื่นๆ ในบริเวณพื้นที่ก่อสร้างแล้วไปปล่อยทิ้งลงในบ่อพักน้ำตามจุดที่กำหนดไว้	บริเวณพื้นที่ก่อสร้าง	ตลอดระยะเวลาก่อสร้าง	ผู้รับเหมาก่อสร้าง
	ดำเนินการในเขตพื้นที่ก่อสร้างตามข้อกำหนดในสัญญาจ้างก่อสร้างและพื้นที่ที่ก่อสร้างให้มีความสะอาดเรียบร้อย	บริเวณพื้นที่ก่อสร้าง	ตลอดระยะเวลาก่อสร้าง	ผู้รับเหมาก่อสร้าง

เอกสารแนบ 1

ตารางที่ 1 (ต่อ) มาตรการป้องกันและแก้ไขผลกระทบสิ่งแวดล้อม (ช่วงก่อสร้าง) โครงการสวนอุตสาหกรรมโรงงานอุตสาหกรรมระยะที่ 1-4

ผลกระทบสิ่งแวดล้อม	มาตรการป้องกันและแก้ไขผลกระทบสิ่งแวดล้อม	สถานที่ดำเนินการ	ระยะเวลาดำเนินการ	ผู้รับผิดชอบ
5. การคมนาคม	จำกัดความเร็วของรถบรรทุกที่ก่อสร้างบนถนนสายหลักไม่เกิน 40 กม. / ชม.	บริเวณถนนที่เป็นเส้นทางขนส่งวัสดุก่อสร้างและอุปกรณ์ต่างๆ	- ตลอดระยะเวลาก่อสร้าง	- ผู้รับเหมาก่อสร้าง
	ในการบรรทุกวัสดุที่ใช้ในการก่อสร้าง ให้รถออกพื้นที่ศึกษา ต้องมีมาตรการเข้มงวดก่อนเข้ารถให้จับด้วยควมระมัดระวังเป็นพิเศษ โดยเฉพาะช่วงที่มีฝนชุกชุม และจุดเข้า-ออก พื้นที่โครงการ	บริเวณพื้นที่โครงการและบริเวณชุมชน	- ตลอดระยะเวลาก่อสร้าง	- ผู้รับเหมาก่อสร้าง
	นำขยะมูลฝอยจากไซต์งานมาเก็บรวบรวมในถัง 20 ลิตร เพื่อปิดเก็บก่อนทิ้งขยะมูลฝอยและขยะอันตรายจากวัสดุก่อสร้างที่มีวัสดุอันตรายที่เก็บในวัสดุต่างๆ ลากออกมาทิ้งไว้	บริเวณด้านหน้าโครงการ บริเวณเขตก่อสร้าง	- ตลอดระยะเวลาก่อสร้าง	- ผู้รับเหมาก่อสร้าง
	ควรมีเจ้าหน้าที่คอยดูแลและควบคุมรถไม่ให้มีปัญหาดูแลจราจรเฉพาะในพื้นที่โครงการ โดยเฉพาะช่วงที่มีปริมาณจราจร เข้า-ออก	บริเวณด้านหน้าโครงการ	- ตลอดระยะเวลาก่อสร้าง	- ผู้รับเหมาก่อสร้าง
	หลีกเลี่ยงการนำเสียงขนส่งวัสดุก่อสร้างและเครื่องจักรกลในช่วงเวลาเร่งด่วน (07.00-08.00 น. และ 17.00-18.00 น.) โดยเฉพาะวันจันทร์ถึงวันศุกร์	เส้นทางขนส่งวัสดุก่อสร้างเข้าพื้นที่โครงการ	- ตลอดระยะเวลาก่อสร้าง	- ผู้รับเหมาก่อสร้าง
	หลีกเลี่ยงการวางเครื่องจักร อุปกรณ์บนผิวถนนหรือไหล่ทาง เพื่อป้องกันรถเกิดอุบัติเหตุ และ การกีดขวางการจราจร	- บริเวณก่อสร้าง	- ตลอดระยะเวลาก่อสร้าง	- ผู้รับเหมาก่อสร้าง

เอกสารแนบ 1

ตารางที่ 1 (ต่อ) มาตรการป้องกันและแก้ไขผลกระทบสิ่งแวดล้อม (เข้าก่อสร้าง) โครงการสวนอุตสาหกรรมโรจนะอุตสาหกรรมโรจนะ ระยะที่ 1-6

ผลกระทบสิ่งแวดล้อม	มาตรการป้องกันและแก้ไขผลกระทบสิ่งแวดล้อม	สถานที่ดำเนินการ	ระยะเวลาดำเนินการ	ผู้รับผิดชอบ
5. การคมนาคม (ต่อ)	กิจกรรมช่วงการถมดินก่อนการขุดดินหรืออื่นๆ ต้องจัดให้มีสัญญาณเตือนให้มองเห็นชัดเจนในระยะที่ เหมาะสมก่อนถึงจุดก่อสร้าง เช่น สัญญาณ ไฟฉุกเฉิน ปิดหลอดไฟจราจรกำลังทำงานบนถนน เป็นต้น รวมทั้ง ต้องจัดให้มีเจ้าหน้าที่รับผิดชอบในกรณีแนวความ สะดวกแก่ผู้ขับขี่บนถนนตลอดแนวที่ดำเนินการ	บริเวณก่อสร้าง	ตลอดระยะเวลาก่อสร้าง	ผู้รับเหมาก่อสร้าง
6. การจัดการของเสีย	จัดให้มีภาชนะรองรับมูลฝอยที่มีฝาปิดมิดชิดวางแยก อยู่ในพื้นที่ก่อสร้างแยกต่างหาก	บริเวณพื้นที่ก่อสร้าง	ตลอดระยะเวลาก่อสร้าง	ผู้รับเหมาก่อสร้าง
	ห้ามนำมูลฝอยและเศษวัสดุก่อสร้างลงในटरะบะบะ หรือรวบรวมขนถ่ายในสาธารณะโครงการโดยเด็ดขาด	ทกระบายน้ำหรือภาชนะขยะ สาธารณะ	ตลอดระยะเวลาก่อสร้าง	ผู้รับเหมาก่อสร้าง
	จัดให้มีคนรวบรวมขยะที่ถูกรวบรวมมูลฝอยไว้ บริเวณพื้นที่ที่กำหนดและจัดเก็บวันละ 1 ครั้ง เป็นประจำ	บริเวณพื้นที่โครงการ	ตลอดระยะเวลาก่อสร้าง	ผู้รับเหมาก่อสร้าง
	มูลฝอยจากคนงานก่อสร้างให้คัดแยกวันละ 1 ครั้ง ให้รับอนุญาตจากทางราชการเป็นผู้นำไปกำจัด	บริเวณพื้นที่โครงการ	ตลอดระยะเวลาก่อสร้าง	ผู้รับเหมาก่อสร้าง
	จัดให้มีคนรวบรวมขยะที่ถูกรวบรวมมูลฝอยไว้ บริเวณพื้นที่ที่กำหนดอย่างน้อยวันละ 1 ครั้ง	บริเวณพื้นที่โครงการ		ผู้รับเหมาก่อสร้าง

เอกสารแนบ 1

ตารางที่ 1 (ต่อ) มาตรการป้องกันและแก้ไขผลกระทบสิ่งแวดล้อม (ช่วงก่อสร้าง) โครงการสวนอุตสาหกรรมโรจนะอุตสาหกรรมโรจนะ ระยะที่ 1-4

ผลกระทบสิ่งแวดล้อม	มาตรการป้องกันและแก้ไขผลกระทบสิ่งแวดล้อม	สถานที่ดำเนินการ	ระยะเวลาดำเนินการ	ผู้รับผิดชอบ
7. การป้องกันสัตว์กัด	- จัดให้มีเวรยามรักษาความปลอดภัยบริเวณพื้นที่ก่อสร้างและที่พักคนงานตลอด 24 ชั่วโมง	ในพื้นที่โครงการ	- ตลอดระยะเวลาก่อสร้าง	ผู้รับเหมาก่อสร้าง
	- ควบคุมให้ความรู้คนงานก่อสร้างให้ระมัดระวังและป้องกันการเกิดสัตว์กัด	ในพื้นที่โครงการ	- ตลอดระยะเวลาก่อสร้าง	ผู้รับเหมาก่อสร้าง
	- จัดให้มีเครื่องือค้ำพลิงแบบฉีดพิษประจำพื้นที่ก่อสร้าง	ในพื้นที่โครงการ	- ตลอดระยะเวลาก่อสร้าง	ผู้รับเหมาก่อสร้าง
	- จัดตั้งประตูคนงานเข้าพื้นที่ด้วย และแจกจ่ายถุงมือ ถุงเท้า ถุงเท้าพลาสติก และชุดป้องกันสัตว์กัด	ในพื้นที่โครงการ	- ตลอดระยะเวลาก่อสร้าง	ผู้รับเหมาก่อสร้าง
	- ปฏิบัติตามกฎระเบียบการจับสัตว์กับสิ่งมีชีวิตในป่า และโครงการอนุรักษ์สัตว์ป่าของกรมอุทยานแห่งชาติ สัตว์ป่า และพันธุ์พืช	ในพื้นที่โครงการ	- ตลอดระยะเวลาก่อสร้าง	ผู้รับเหมาก่อสร้าง
8. สาธารณสุข	- ให้ผู้รับเหมาก่อสร้างมีมาตรการป้องกันสัตว์กัดในพื้นที่ก่อสร้างให้ถูกทุกลักษณะ เช่น การจัดให้มีป่าละอองในการอุปโภค-บริโภคอย่างเพียงพอ มีชีวิตที่ถูกสุขลักษณะและเพียงพอ มีโรงสุขรับขยะมูลฝอยและรวบรวมไปกำจัดอย่างถูกสุขลักษณะ เป็นต้น	บริเวณพื้นที่โครงการ	- ตลอดระยะเวลาก่อสร้าง	ผู้รับเหมาก่อสร้าง
	- อบรมคนงานให้รู้วิธีการใช้และการบำรุงรักษาอุปกรณ์ต่างๆ สำหรับใช้ป้องกันอันตรายจากผลกระทบก่อสร้าง	บริเวณพื้นที่โครงการ	- ตลอดระยะเวลาก่อสร้าง	ผู้รับเหมาก่อสร้าง
	- กำหนดคนทอกรักษาคนงานที่ก่อสาเหตุและวิวาทหรือก่อปัญหาแก่ชุมชน ตลอดจนคนขับรถที่ไม่ปฏิบัติตามกฎที่วางไว้	- บริเวณพื้นที่โครงการและชุมชนใกล้เคียง	- ตลอดระยะเวลาก่อสร้าง	ผู้รับเหมาก่อสร้าง

ตารางที่ ๑ (ต่อ) มาตรการป้องกันและแก้ไขผลกระทบสิ่งแวดล้อม (ช่วงก่อสร้าง) โครงการสวนอุตสาหกรรมไวชนะอุษาระยะที่ ๑-๔

ผลกระทบสิ่งแวดล้อม	มาตรการป้องกันและแก้ไขผลกระทบสิ่งแวดล้อม	สถานที่ดำเนินการ	ระยะเวลาดำเนินการ	ผู้รับผิดชอบ
๑. อากาศมีกลิ่นและความปลอดภัย	<ul style="list-style-type: none"> <li>- การพิจารณาเลือกบริษัทผู้รับเหมาก่อสร้างต้องพิจารณาถึงการจัดการด้านความปลอดภัยของแรงงานด้วยโดยในสัญญาจ้างจะต้องระบุครอบคลุมถึงวิธีการคุ้มครองความปลอดภัยและสุขภาพอนามัยของแรงงานที่ปฏิบัติงาน โดยมีความละเอียดดังนี้ <ul style="list-style-type: none"> <li>• กำหนดกฎเกณฑ์และจัดปฏิบัติเพื่อความปลอดภัยในการทำงาน</li> <li>• จัดให้มีอุปกรณ์ป้องกันอันตรายส่วนบุคคลที่เหมาะสมแก่ลักษณะการทำงาน ให้พร้อมใช้</li> <li>• การตรวจสุขภาพภาคีหรือมือและอุปกรณ์ทุกครั้งเพื่อความปลอดภัยในการทำงาน</li> </ul> </li> </ul>	- ในพื้นที่โครงการ	- ตลอดระยะเวลาก่อสร้าง	- ผู้รับเหมาก่อสร้าง
	บริษัทผู้รับเหมาก่อสร้างต้องจัดหาอุปกรณ์ป้องกันอันตรายส่วนบุคคลที่เหมาะสมกับสภาพการทำงานให้เพียงพอแก่จำนวนผู้ปฏิบัติงานที่จัดไว้ เช่น หมวกกันน็อค รองเท้าบูท ถุงมือ หน้ากากขั้วเชื่อม เพื่อป้องกันสภาพอากาศกับฝุ่น ปรอทโลหะ ที่อาจเป็นพิษ	- ในพื้นที่โครงการ	- ตลอดระยะเวลาก่อสร้าง	- ผู้รับเหมาก่อสร้าง
	- ตรวจสอบและควบคุมดูแลให้มีการสวมใส่อุปกรณ์ป้องกันอันตรายส่วนบุคคลอย่างถูกต้องและเหมาะสมกับประเภทของงาน	- ในพื้นที่โครงการ	- ตลอดระยะเวลาก่อสร้าง	- ผู้รับเหมาก่อสร้าง

ตารางที่ ๕ (ต่อ) มาตรการป้องกันและแก้ไขผลกระทบสิ่งแวดล้อม (ช่วงก่อสร้าง) โครงการสวนอุตสาหกรรมโรจนะอุตสาหกรรมโรจนะอุตสาหกรรมโรจนะอุตสาหกรรมโรจนะ

ผลกระทบสิ่งแวดล้อม	มาตรการป้องกันและแก้ไขผลกระทบสิ่งแวดล้อม	สถานที่ดำเนินการ	ระยะเวลาดำเนินการ	ผู้รับผิดชอบ
๑. อากาศเป็นพิษและความปลอดภัย (ต่อ)	กำหนดขอบเขตและจัดท่าเรือรั้ว รวมถึงจุดเข้า-ออก บริเวณพื้นที่ก่อสร้างให้ชัดเจน	ในพื้นที่โครงการ	ตลอดระยะเวลาก่อสร้าง	ผู้รับเหมาก่อสร้าง
	จัดระบบละอองหินจากการจราจรในพื้นที่ก่อสร้างให้ชัดเจน และมีความปลอดภัย	ในพื้นที่โครงการ	ตลอดระยะเวลาก่อสร้าง	ผู้รับเหมาก่อสร้าง
	จัดให้มีเจ้าหน้าที่ตรวจสอบวิธีการปฏิบัติงาน สภาพขอ-สารถจักรอุปกรณ์ รวมทั้งระดมเครื่องมือในการบำรุง-รักษาไปให้ปฏิบัติงาน ให้มีความปลอดภัย	ในพื้นที่โครงการ	ตลอดระยะเวลาก่อสร้าง	ผู้รับเหมาก่อสร้าง
	จัดให้มีอุปกรณ์สำหรับปฐมพยาบาล รวมทั้งขนส่งรถพยาบาล และรถพยาบาลในกรณีเกิดอุบัติเหตุฉุกเฉินในกรณีเกิดอุบัติเหตุรุนแรง เพื่อนำตัวไปรับส่งโรงพยาบาลโดยเร็ว	ในพื้นที่โครงการ	ตลอดระยะเวลาก่อสร้าง	ผู้รับเหมาก่อสร้าง

เอกสารแนบ 1



# บริษัท สวนอุตสาหกรรมโรจนะ จำกัด (มหาชน)

ROJANA INDUSTRIAL PARK PUBLIC COMPANY LIMITED

2034/115 ชั้น 26 อาคารอิตัลไทย ทาวเวอร์ ถนนเพชรบุรีตัดใหม่ แขวงบางกะปิ เขตห้วยขวาง กรุงเทพฯ 10310  
2034/115 26TH FLOOR ITALTHAI TOWER, NEW PETCHBURI ROAD, BANGKAPI, HUAYKWANG, BANGKOK 10310 THAILAND  
TEL : 0-2716-1750-5 FAX : 0-2716-1759

## ประกาศ

ฉบับที่ 1 / 2557 เรื่องการปล่อยน้ำเสียของโรงงานภายในสวนอุตสาหกรรมโรจนะ (อุยฺษา)

เพื่อให้การระบายน้ำเสียและมาตรฐานน้ำเสียของโครงการสวนอุตสาหกรรมโรจนะ(อุยฺษา) เป็นมาตรฐานตามที่บริษัท สวนอุตสาหกรรมโรจนะ จำกัด (มหาชน) สามารถรองรับได้ จึงเห็นควรปรับปรุงเปลี่ยนแปลง เพิ่มเติม ประกาศของบริษัท ฉบับที่ 1/2554 เรื่องการปล่อยน้ำเสียของโรงงานภายในสวนอุตสาหกรรมโรจนะ ลงวันที่ 1 กรกฎาคม 2554 ทั้งนี้ประกาศข้อกำหนด หลักเกณฑ์การปล่อยน้ำเสียลงสู่ระบบบำบัดน้ำเสียส่วนกลางฉบับนี้ อ้างอิงโดยใช้ข้อกำหนดและหลักเกณฑ์ ตามประกาศกระทรวงอุตสาหกรรม ฉบับที่ 2 (พ.ศ. 2539) เรื่อง กำหนดคุณลักษณะของน้ำทิ้งที่ระบายออกจากโรงงาน ลงวันที่ 14 มิถุนายน 2539 และ ลงวันที่ 18 กุมภาพันธ์ 2540 เพื่อให้ผู้ประกอบการยึดถือตามข้อกำหนดต่าง ๆ ดังนี้

1. น้ำเสีย ได้แก่ น้ำที่ผ่านการใช้แล้วทุกชนิด เช่น จากกระบวนการผลิต จากการผลิตต่าง ๆ จากห้องทดลอง ห้องน้ำ ห้องสุขา รวมถึงน้ำเสียจากการใช้น้ำของคนงานและกิจกรรมอื่น ๆ ในโรงงานอุตสาหกรรม โดยน้ำเสียต้องเป็นไปตามมาตรฐานควบคุมการระบายน้ำเสีย ที่กำหนดไว้ในประกาศนี้
2. การระบายน้ำเสีย ผู้ประกอบการจะต้องก่อสร้างระบบระบายน้ำเสียเพื่อระบายน้ำเสียจากทุกส่วนของโรงงานลงสู่ท่อน้ำเสียรวมของสวนอุตสาหกรรมโรจนะ โดยมีหลักเกณฑ์ ดังนี้
  - 2.1. น้ำเสียที่ระบายจะต้องมีความเร็วเพียงพอที่จะพัดพาสิ่งปฏิกูล ให้ไหลลงท่อระบายน้ำเสียรวมของสวนอุตสาหกรรมฯ โดยไม่ตกค้าง
  - 2.2. ระบบระบายน้ำเสียต้องมีฉนวน ระบาย และ ไม่ส่งกลิ่นเหม็น
  - 2.3. ระบบระบายน้ำเสียต้องแยกจากระบบระบายน้ำฝนโดยเด็ดขาด ทั้งนี้ เพื่อป้องกันมิให้น้ำฝนไหลลงระบบบำบัดน้ำเสียรวมและมิให้น้ำเสียไหลลงบ่อเก็บน้ำฝน
  - 2.4. จะต้องมียุบตรวจระบบ (MANHOLE) 1 บ่อ ก่อนที่จะปล่อยน้ำลงท่อระบายน้ำเสียส่วนกลาง ทั้งนี้ เพื่อประโยชน์สำหรับการเก็บตัวอย่างน้ำเสีย
  - 2.5. จะต้องมีการเปิด - ปิด ก่อนที่จะระบายน้ำเสียลงท่อระบายน้ำเสียรวม
  - 2.6. การต่อท่อน้ำเสียลงท่อน้ำเสียรวม จะต้องติดตั้งที่ตำแหน่งบ่อตรวจระบบที่เหมาะสมตามสวนอุตสาหกรรมโรจนะจัดเตรียมไว้
  - 2.7. ท่อต่อเชื่อมกับท่อระบายน้ำเสียรวมจะต้องอุดรอยต่อให้แน่นเพื่อป้องกันการซึมเข้าออก
  - 2.8. ในกรณีที่มีคุณภาพเปลี่ยนแปลงมาก ในช่วงเวลาหนึ่ง จะต้องจัดเตรียมบ่อเก็บกักขนาดใหญ่พอที่จะปรับปรุงคุณภาพน้ำเสียให้คงที่

3. กำหนดมาตรฐานคุณภาพบดขยงน้ำเสียที่ระบยถูระบบบำบัดน้ำเสียส่วนกลาง ดังนี้
- 3.1 ค่าความเป็นกรดด่าง (pH) มีค่าไม่น้อยกว่า 5.5 และ ไม่มากกว่า 9.0
  - 3.2 อุณหภูมิของน้ำเสียที่ปล่อยต้องไม่เกิน 40 องศาเซลเซียส
  - 3.3 ค่าซีไอดี (COD) ไม่มากกว่า 1,250 มิลลิกรัมต่อลิตร (ซีไอดี หรือ COD หมายถึง Chemical oxygen demand)
  - 3.4 ค่าบีไอดี (BOD) ที่อุณหภูมิ 20 องศาเซลเซียส เวลา 5 วัน ไม่มากกว่า 500 มิลลิกรัมต่อ ลิตร (บีไอดี หรือ BOD หมายถึง Biochemical Oxygen Demand)
  - 3.5 ค่าสารที่ละลายน้ำได้ (TDS หรือ Total Dissolved Solids) ไม่มากกว่า 3,000 มิลลิกรัมต่อลิตร
  - 3.6 ค่าสารแขวนลอย (Suspended solids) ไม่มากกว่า 200 มิลลิกรัมต่อลิตร
  - 3.7 น้ำมันและไขมัน (Oil & Grease) ไม่มากกว่า 10.0 มิลลิกรัมต่อลิตร
  - 3.8 ทีเคเอ็น (Total Kjeldahl Nitrogen) ไม่มากกว่า 100 มิลลิกรัมต่อลิตร
  - 3.9 สี (Color) ไม่มากกว่า 120 Pt-Co Unit
  - 3.10 กลิ่น (Odor) ไม่เป็นที่พึงรังเกียจ
  - 3.11 ฟงซักฟอกหรือสารซักล้าง (Detergent) ไม่มากกว่า 100 มิลลิกรัมต่อลิตร
  - 3.12 แอมโมเนียอิสระ (Free ammonia) ไม่มากกว่า 50 มิลลิกรัมต่อลิตร
  - 3.13 แอมโมเนีย (Ammonia) ไม่มากกว่า 50 มิลลิกรัมต่อลิตร
  - 3.14 ฟลูออไรด์ (Fluoride) ไม่มากกว่า 5.0 มิลลิกรัมต่อลิตร
  - 3.15 ซัลไฟด์ (Sulfide) คิดเทียบเป็นไฮโดรเจนซัลไฟด์ (H<sub>2</sub>S) ไม่มากกว่า 1.0 มิลลิกรัมต่อลิตร
  - 3.16 ฟอร์มัลดีไฮด์ (Formaldehyde) ไม่มากกว่า 1.0 มิลลิกรัมต่อลิตร
  - 3.17 ฟีนอลและครีซอล (Phenols & Cresols) ไม่มากกว่า 1.0 มิลลิกรัมต่อลิตร
  - 3.18 คลอรีนอิสระ (Free Chlorine) ไม่มากกว่า 1.0 มิลลิกรัมต่อลิตร
  - 3.19 ไซยาไนด์ (Cyanide) คิดเทียบเป็นไฮโดรเจนไซยาไนด์ (HCN) ไม่มากกว่า 0.2 มิลลิกรัมต่อลิตร
  - 3.20 ยาฆ่าแมลง (Insecticide) ไม่มีเลข
  - 3.21 สารกัมมันตภาพรังสี (Radioactive compound) ไม่มีเลข
  - 3.22 น้ำมันทาร์ (Tar) ไม่มีเลข
  - 3.23 โลหะหนักต้องไม่มากไปกว่าที่กำหนด ดังนี้
 

3.23.1 สังกะสี (Zinc)	ไม่มากกว่า	5.0	มิลลิกรัมต่อลิตร
3.23.2 โครเมียม (Chromium)			
3.23.2.1 Hexavalent Chromium	ไม่มากกว่า	0.25	มิลลิกรัมต่อลิตร
3.23.2.2 Trivalent Chromium	ไม่มากกว่า	0.75	มิลลิกรัมต่อลิตร
3.23.3 อาร์เซนิก (Arsenic)	ไม่มากกว่า	0.25	มิลลิกรัมต่อลิตร
3.23.4 ทองแดง (Copper)	ไม่มากกว่า	2.0	มิลลิกรัมต่อลิตร
3.23.5 ปรอท (Mercury)	ไม่มากกว่า	0.005	มิลลิกรัมต่อลิตร
3.23.6 แคดเมียม (Cadmium)	ไม่มากกว่า	0.03	มิลลิกรัมต่อลิตร
3.23.7 บาเรียม (Barium)	ไม่มากกว่า	1.0	มิลลิกรัมต่อลิตร
3.23.8 เซเลเนียม (Selenium)	ไม่มากกว่า	0.02	มิลลิกรัมต่อลิตร
3.23.9 ตะกั่ว (Lead)	ไม่มากกว่า	0.2	มิลลิกรัมต่อลิตร



- |         |                       |            |     |                  |
|---------|-----------------------|------------|-----|------------------|
| 3.23.10 | นิกเกิล (Nickel)      | ไม่มากกว่า | 1.0 | มิลลิกรัมต่อลิตร |
| 3.23.11 | เหล็ก (Iron)          | ไม่มากกว่า | 5.0 | มิลลิกรัมต่อลิตร |
| 3.23.12 | แมงกานีส (Manganese)  | ไม่มากกว่า | 5.0 | มิลลิกรัมต่อลิตร |
| 3.23.12 | เงิน (Silver)         | ไม่มากกว่า | 1.0 | มิลลิกรัมต่อลิตร |
| 3.23.13 | ดีบุก (Tin)           | ไม่มากกว่า | 1.0 | มิลลิกรัมต่อลิตร |
| 3.23.14 | อลูมิเนียม (Aluminum) | ไม่มากกว่า | 5.0 | มิลลิกรัมต่อลิตร |
- 3.24 น้ำเสียที่ปล่อยต้องไม่มีสารเหล่านี้เจือปน
- 3.24.1 สารละลายที่มีความหนืดสูง
- 3.24.2 น้ำมันเชื้อเพลิงและตัวทำละลายที่ติดไฟได้
- 3.24.3 สารละลาย ของแข็ง หรือแก๊สที่ติดไฟได้ ระเหิดได้ หรือที่อันตราย
- 3.24.4 เม็ดสีที่ไม่สามารถย่อยสลายได้โดยธรรมชาติ
- 3.24.5 ของแข็งที่สามารถแตกตัวได้ง่าย สารที่ไม่สามารถย่อยสลายได้หรือสารที่ตกตะกอนในท่อระบายน้ำให้อุดตัน
- 3.24.6 ตะกอนของแคลเซียมคาไบด์
4. หากคุณสมบัติน้ำเสียของผู้ประกอบการรายใด มีคุณสมบัติเกินกว่าที่กำหนดในข้อ 3 ผู้ประกอบการจะต้องจัดให้มีระบบบำบัดน้ำเสียเบื้องต้น ก่อนระบายน้ำเสียลงสู่ระบบบำบัดส่วนกลางของโครงการ หากพบว่าผู้ประกอบการ ไม่สามารถดำเนินการได้ภายในระยะเวลาอันสั้น สวนอุตสาหกรรมโรจนะจะเข้ามาตรวจประเมินค่าบริการบำบัดน้ำเสีย หรือค่าบริการจ่ายน้ำประปาให้แล้วแต่กรณี และ/หรือเสนอให้ กรอ. (โดยผ่านอุตสาหกรรมจังหวัด) ถือตามพระราชบัญญัติโรงงาน สั่งให้หยุดดำเนินการในส่วนที่ก่อให้เกิดน้ำเสียนั้นชั่วคราว
5. หากผู้ประกอบการรายใดปล่อยน้ำเสียจากโรงงานลงสู่รางระบายน้ำฝน จะต้องชำระค่าเสียหาย ค่าดำเนินการและค่าปรับตามที่สวนอุตสาหกรรมโรจนะกำหนด
6. ข้อกำหนดหรือมาตรฐานน้ำทิ้งตามประกาศฉบับนี้ อาจมีการเปลี่ยนแปลงได้ภายใต้เงื่อนไขของกรมโรงงานอุตสาหกรรม หรือ หน่วยงานอื่นที่เกี่ยวข้อง ทั้งนี้ ระเบียบ ข้อบังคับ ประกาศหรือคำสั่งใดๆ ของ สวนอุตสาหกรรมโรจนะในส่วนที่กำหนดไว้ตามประกาศฉบับเดิมดังกล่าวข้างต้น ให้ยึดถือตามประกาศฉบับนี้ทุกประการ

ประกาศมา ณ 17 มีนาคม พ.ศ. 2557



(นายดิเรก วิณิชบุตร)

ประธานเจ้าหน้าที่บริหาร

สำเนา : ฝ่ายการตลาดสวนอุตสาหกรรมโรจนะ  
(รับทราบและสำหรับอ้างอิงในการทำสัญญา)





# บริษัท สวนอุตสาหกรรมโรจนะ จำกัด (มหาชน)

ROJANA INDUSTRIAL PARK PUBLIC COMPANY LIMITED

2034/115 ชั้น 26 อาคารอิทลไทย ทาวเวอร์ ถนนเพชรบุรีตัดใหม่ แขวงบางกะปิ เขตห้วยขวาง กรุงเทพฯ 10310  
2034/115 26TH FLOOR ITALTHAI TOWER, NEW PETCHBURI ROAD, BANGKAPI, HUAYKWANG, BANGKOK 10310 THAILAND  
TEL : 0-2716-1750-5 FAX : 0-2716-1759

## ประกาศ

ฉบับที่ 2/2557 เรื่อง การควบคุมดูแลและจัดการมลพิษทางอากาศ

เพื่อให้การระบายมลพิษทางอากาศเป็นไปตามมาตรฐานของ บริษัท สวนอุตสาหกรรมโรจนะ จำกัด (มหาชน) จึงเห็นควรประกาศข้อกำหนดการระบายมลพิษทางอากาศได้แก่ ฝุ่นละออง (TSP), ก๊าซซัลเฟอร์ไดออกไซด์ (SO<sub>2</sub>), ก๊าซไนโตรเจนไดออกไซด์ (NO<sub>x</sub>) โดยปรับปรุงแก้ไขตาม มาตรการป้องกัน และลดผลกระทบทางสิ่งแวดล้อมโครงการสวนอุตสาหกรรมโรจนะ ส่วนขยาย (ระยะที่ 6) กำหนดดังนี้

### ที่ระดับความสูงปล่อง 10 เมตร

SO<sub>2</sub> ไม่เกิน 1.24 กิโลกรัมต่อไร่ต่อวัน  
NO<sub>x</sub> ไม่เกิน 0.21 กิโลกรัมต่อไร่ต่อวัน  
ฝุ่นละออง ไม่เกิน 0.47 กิโลกรัมต่อไร่ต่อวัน

### ที่ระดับความสูงปล่อง 30 เมตร

SO<sub>2</sub> ไม่เกิน 3.18 กิโลกรัมต่อไร่ต่อวัน  
NO<sub>x</sub> ไม่เกิน 0.36 กิโลกรัมต่อไร่ต่อวัน  
ฝุ่นละออง ไม่เกิน 1.09 กิโลกรัมต่อไร่ต่อวัน

### ที่ระดับความสูงปล่อง 50 เมตร

SO<sub>2</sub> ไม่เกิน 6.36 กิโลกรัมต่อไร่ต่อวัน  
NO<sub>x</sub> ไม่เกิน 0.50 กิโลกรัมต่อไร่ต่อวัน  
ฝุ่นละออง ไม่เกิน 1.69 กิโลกรัมต่อไร่ต่อวัน

### ที่ระดับความสูงปล่อง 20 เมตร

SO<sub>2</sub> ไม่เกิน 2.40 กิโลกรัมต่อไร่ต่อวัน  
NO<sub>x</sub> ไม่เกิน 0.30 กิโลกรัมต่อไร่ต่อวัน  
ฝุ่นละออง ไม่เกิน 0.80 กิโลกรัมต่อไร่ต่อวัน

### ที่ระดับความสูงปล่อง 40 เมตร

SO<sub>2</sub> ไม่เกิน 4.29 กิโลกรัมต่อไร่ต่อวัน  
NO<sub>x</sub> ไม่เกิน 0.42 กิโลกรัมต่อไร่ต่อวัน  
ฝุ่นละออง ไม่เกิน 1.33 กิโลกรัมต่อไร่ต่อวัน

### ที่ระดับความสูงปล่อง 60 เมตร

SO<sub>2</sub> ไม่เกิน 8.38 กิโลกรัมต่อไร่ต่อวัน  
NO<sub>x</sub> ไม่เกิน 0.58 กิโลกรัมต่อไร่ต่อวัน  
ฝุ่นละออง ไม่เกิน 2.10 กิโลกรัมต่อไร่ต่อวัน

ประกาศมา ณ วันที่ 17 มีนาคม 2557

(นายศิรภ วัชรบุตร)

ประธานเจ้าหน้าที่บริหาร

สำเนา : ฝ่ายการควบคุมสวนอุตสาหกรรมโรจนะ (รับทราบและสำหรับอ้างอิงในการทำสัญญา)



# บริษัท สวนอุตสาหกรรมโรจนะ จำกัด (มหาชน)

ROJANA INDUSTRIAL PARK PUBLIC COMPANY LIMITED

2034/115 ชั้น 26 อาคารอิตัลไทย ทาวเวอร์ ถนนเพชรบุรีตัดใหม่ แขวงบางกะปิ เขตห้วยขวาง กรุงเทพฯ 10310  
2034/115 26TH FLOOR ITALTHAI TOWER, NEW PETCHBURI ROAD, BANGKAPI, HUAYKWANG, BANGKOK 10310 THAILAND  
TEL : 0-2716-1750-5 FAX : 0-2716-1759

## ประกาศ

ฉบับที่ 3/2557 เรื่อง การกำหนดลักษณะและคุณภาพของน้ำมันเตา

เพื่อให้สารที่ปล่อยออกมาจากการเผาไหม้น้ำมันเชื้อเพลิงมีผลกระทบต่อสภาพแวดล้อมน้อยที่สุด ดังนั้น บริษัท สวนอุตสาหกรรมโรจนะ จำกัด (มหาชน) จึงเห็นควรประกาศข้อกำหนดลักษณะและคุณภาพของน้ำมันเตา โดยปรับปรุงแก้ไขตามประกาศกรมธุรกิจพลังงาน เรื่อง กำหนดลักษณะและคุณภาพของน้ำมันเตา (ฉบับที่ 2) พ.ศ. 2547 กำหนดดังนี้

รายการ	ข้อกำหนด	อัตราสูงต่ำ	น้ำมันเตา					วิธีทดสอบ
			ชนิดที่ 1	ชนิดที่ 2	ชนิดที่ 3	ชนิดที่ 4	ชนิดที่ 5	
1	ปริมาณกำมะถัน (Sulphur Content, % wt.)	ไม่สูงกว่า	2.0	2.0	2.0	2.0	0.5	ASTM D 4294
2	ความถ่วงจำเพาะ ณ อุณหภูมิ 15.6/15.6 °C (Specific Gravity at 15.6/15.6 °C)	ไม่สูงกว่า	0.985	0.990	0.995	0.995	0.995	ASTM D 1298
3	ความหนืด (Viscosity, cSt) ณ อุณหภูมิ 50 °C เซนติสโตกส์ ณ อุณหภูมิ 100 °C เซนติสโตกส์	ไม่ต่ำกว่า ไม่สูงกว่า ไม่ต่ำกว่า ไม่สูงกว่า	7 80 - -	81 180 - -	181 230 - -	231 280 - -	- - 3 30	ASTM D 445
4	จุดวาบไฟ (Flash Point, °C)	ไม่ต่ำกว่า	60	60	60	60	60	ASTM D 93
5	จุดไหลเท (Pour Point, °C)	ไม่สูงกว่า	24	24	30	30	57	ASTM D 97
6	ปริมาณความร้อน แคลอรี/กรัม (Gross Heat of Combustion, cal/g)	ไม่ต่ำกว่า	10,000	9,900	9,900	9,900	9,900	ASTM D 240
7	เถ้า (Ash Content, % wt.)	ไม่สูงกว่า	0.1	0.1	0.1	0.1	0.1	ASTM D 482
8	น้ำและตะกอน (Water and Sediment, % vol.)	ไม่สูงกว่า	1.0	1.0	1.0	1.0	1.0	ASTM D 1796
9	สี (Colour)	ไม่ต่ำกว่า	8.0	-	-	-	-	ASTM D 1500

ประกาศตาม ณ วันที่ 17 มีนาคม 2557

(นายศิเรก วินัยบุตร)

ประธานเจ้าหน้าที่บริหาร



# บริษัท สวนอุตสาหกรรมโรจนะ จำกัด (มหาชน)

ROJANA INDUSTRIAL PARK PUBLIC COMPANY LIMITED

2034/115 ชั้น 26 อาคารอิทธิไทย ทาวเวอร์ ถนนเพชรบุรีตัดใหม่ แขวงบางกะปิ เขตห้วยขวาง กรุงเทพฯ 10310  
2034/115 26TH FLOOR IALTHAI TOWER, NEW PETCHBURI ROAD, BANGKAPI, HUAYKWANG, BANGKOK 10310 THAILAND  
TEL : 0-2716-1750-5 FAX : 0-2716-1759

## ประกาศ

ฉบับที่ 4/2557 เรื่อง การกำหนดค่าปริมาณของสารเจือปนในอากาศที่ระบายออกจากโรงงาน

เพื่อให้ปริมาณของสารเจือปนในอากาศที่ระบายออกจากโรงงานเป็นไปตามมาตรฐานของ บริษัท สวนอุตสาหกรรมโรจนะ จำกัด(มหาชน) จึงเห็นควรประกาศข้อกำหนดการระบายสารเจือปนในอากาศที่ระบายออกจากโรงงาน โดยปรับปรุงแก้ไขตามประกาศกระทรวงอุตสาหกรรม เรื่อง กำหนดค่าปริมาณของสารเจือปนในอากาศที่ระบายออกจากโรงงาน พ.ศ. 2549 ไว้ดังนี้

ข้อ 1. อากาศที่สามารถระบายออกจากโรงงาน ต้องมีค่าปริมาณของสารแต่ละชนิดเจือปนไม่เกินค่าที่กำหนดไว้ดังต่อไปนี้

ชนิดของสารเจือปน (หน่วยวัด)	แหล่งที่มาของสารเจือปน	ค่าปริมาณของสารเจือปนในอากาศที่	
		ไม่มีการเผาไหม้เชื้อเพลิง	มีการเผาไหม้เชื้อเพลิง
1. ฝุ่นละออง (Total Suspended Particulate) (มีดลักรับต่อลูกบาศก์เมตร)	ก. แหล่งกำเนิดความร้อนที่ใช้ - น้ำมันหรือน้ำมันเตา - ถ่านหิน - เชื้อเพลิงชีวมวล - เชื้อเพลิงอื่น ๆ ข. การถลุง หล่อหลอม รีดคัง และ/ หรือ ผลិតอูมิเนียม ค. การผลิตทั่วไป	- - - - 300 400	240 320 320 320 240 320
2. พอลวง (Antimony) (มีดลักรับต่อลูกบาศก์เมตร)	การผลิตทั่วไป	20	16
3. สารหนู (Arsenic) (มีดลักรับต่อลูกบาศก์เมตร)	การผลิตทั่วไป	20	16
4. ทองแดง (Copper) (มีดลักรับต่อลูกบาศก์เมตร)	การผลิตทั่วไป	30	24
5. ตะกั่ว (Lead) (มีดลักรับต่อลูกบาศก์เมตร)	การผลิตทั่วไป	30	24
6. ปรอท (Mercury) (มีดลักรับต่อลูกบาศก์เมตร)	การผลิตทั่วไป	3	2.4
7. คลอรีน (Chlorine) (มีดลักรับต่อลูกบาศก์เมตร)	การผลิตทั่วไป	30	24

ชนิดของสารเจือปน (หน่วยวัด)	แหล่งที่มาของสารเจือปน	ค่าปริมาณของสารเจือปนในอากาศที่	
		ไม่มีการเผาไหม้เชื้อเพลิง	มีการเผาไหม้เชื้อเพลิง
8. ไฮโดรเจนคลอไรด์ (Hydrogen chloride) (มิลลิกรัมต่อลูกบาศก์เมตร)	การผลิตทั่วไป	200	160
9. กรดกำมะถัน (Sulfuric acid) (ส่วนในล้านส่วน)	การผลิตทั่วไป	25	-
10. ไฮโดรเจนซัลไฟด์ (Hydrogen sulfide) (ส่วนในล้านส่วน)	การผลิตทั่วไป	100	80
11. คาร์บอนมอนอกไซด์ (Carbon monoxide) (ส่วนในล้านส่วน)	การผลิตทั่วไป	870	690
12. ซัลเฟอร์ไดออกไซด์ (Sulfur dioxide) (ส่วนในล้านส่วน)	ก. แหล่งกำเนิดความร้อนที่ใช้		
	- น้ำมันหรือน้ำมันเตา - ถ่านหิน - เชื้อเพลิงชีวมวล - เชื้อเพลิงอื่น ๆ	- - - -	950 700 60 60
	ข. การผลิตทั่วไป	500	-
13. ออกไซด์ของไนโตรเจน (Oxides of nitrogen) (ส่วนในล้านส่วน)	แหล่งกำเนิดความร้อนที่ใช้		
	- น้ำมันและน้ำมันเตา - ถ่านหิน - เชื้อเพลิงชีวมวล - เชื้อเพลิงอื่น ๆ	- - - -	200 400 200 200
14. ไซลีน (Xylene) (ส่วนในล้านส่วน)	การผลิตทั่วไป	200	-
15. ครีซอล (Cresol) (ส่วนในล้านส่วน)	การผลิตทั่วไป	5	-

ข้อ 2. การวัดปริมาณของสารเจือปนในอากาศที่ระบายออกจากโรงงาน จะวัดอากาศที่ระบายออกจากปล่องหรือ  
ช่องหรือท่อระบายอากาศออกจากโรงงานไม่ว่าจะผ่านระบบบำบัดหรือไม่ก็ตาม ในระหว่างกระบวนการผลิต ซึ่งพนักงาน  
เจ้าหน้าที่ เห็นว่าน่าจะมีปริมาณของสารเจือปนระบายออกมากที่สุด

ข้อ 3. ระดับค่าปริมาณของสารแต่ละชนิดที่เจือปนในอากาศ ให้คำนวณเทียบกับความดัน 1 บรรยากาศ และ  
อุณหภูมิ 25°C

ประกาศมา ณ วันที่ 17 มีนาคม 2557

(นายดิเรก วันจันทร์)

ประธานเจ้าหน้าที่บริหาร

สำเนา : ฝ่ายการตลาดสวนอุตสาหกรรมโรจนะ (รับทราบและสำหรับอ้างอิงในการทำสัญญา)



# บริษัท สวนอุตสาหกรรมโรจนะ จำกัด (มหาชน)

ROJANA INDUSTRIAL PARK PUBLIC COMPANY LIMITED

2034/115 ชั้น 26 อาคารอิตัลไทย ทาวเวอร์ ถนนเพชรบุรีตัดใหม่ แขวงบางกะปิ เขตห้วยขวาง กรุงเทพฯ 10310  
2034/115 26TH FLOOR ITALTHAI TOWER, NEW PETCHBURI ROAD, BANGKAPI, HUAYKWANG, BANGKOK 10310 THAILAND  
TEL : 0-2716-1750-5 FAX : 0-2716-1759

## ประกาศ

ฉบับที่ 5/2557 เรื่อง การคิดค่าบริการบำบัดน้ำเสีย

เพื่อให้เกิดความชัดเจนในการคิดค่าบริการบำบัดน้ำเสีย ของโครงการสวนอุตสาหกรรมโรจนะ จึงกำหนดอัตรา  
การเรียกเก็บค่าบริการบำบัดน้ำเสียเป็น 2 กรณี ดังนี้

1. คิดตามค่า Biochemical Oxygen Demand (BOD) ของน้ำเสีย ดังนี้
  - 1.1 ค่า BOD น้อยกว่า 200 มิลลิกรัมต่อลิตร คิดค่าบริการ 6 บาทต่อลูกบาศก์เมตร
  - 1.2 ค่า BOD ตั้งแต่ 200-300 มิลลิกรัมต่อลิตร คิดค่าบริการ 7 บาทต่อลูกบาศก์เมตร
  - 1.3 ค่า BOD ตั้งแต่ 301-500 มิลลิกรัมต่อลิตร คิดค่าบริการ 8 บาทต่อลูกบาศก์เมตร
  - 1.4 ค่า BOD ตั้งแต่ 501-1000 มิลลิกรัมต่อลิตร คิดค่าบริการ 9 บาทต่อลูกบาศก์เมตร
  - 1.5 ค่า BOD ตั้งแต่ 1000 มิลลิกรัมต่อลิตรขึ้นไป คิดค่าบริการ 20 บาทต่อลูกบาศก์เมตร
2. หากผลวิเคราะห์คุณสมบัติใดๆ ของน้ำเสียที่เกินมาตรฐานของโครงการสวนอุตสาหกรรมโรจนะ เช่น ค่า BOD เกิน 1,000 มิลลิกรัมต่อลิตร, ค่าไขมันและไขมัน (Grease & Oil), TDS, ค่าโลหะ (Metal) หรือค่าอื่นๆ มีค่าเกินกว่ามาตรฐานที่ระบุไว้ใน ประกาศเรื่องการปล่อยน้ำเสียของโรงงาน ฉบับที่ 1/2557 ทางโครงการจะคิดค่าบริการในอัตราลูกบาศก์เมตรละ 20 บาทของปริมาณน้ำเสียทั้งหมด หากมีค่าเกินมาตรฐานอย่างต่อเนื่องจะคิดค่าบริการในอัตราเพิ่มขึ้นลูกบาศก์เมตรละ 40 บาทและ 80 บาทของปริมาณน้ำเสียทั้งหมด ตามลำดับ จนถึงปิดการรับน้ำเสียจากโรงงานผู้ประกอบการ หากยังไม่มีการปรับปรุงระบบบำบัดน้ำเสียของโรงงาน

ประกาศมา ณ วันที่ 17 มีนาคม 2557

(นายคิงกร วณิชบุตร)

ประธานเจ้าหน้าที่บริหาร

ตำแหน่ง : ฝ่ายการควบคุมสวนอุตสาหกรรมโรจนะ (รับทราบและสำหรับอ้างอิงในการทำสัญญา)



# บริษัท สวนอุตสาหกรรมโรจนะ จำกัด (มหาชน)

ROJANA INDUSTRIAL PARK PUBLIC COMPANY LIMITED

2034/115 ชั้น 26 อาคารอิตัลไทย ทาวเวอร์ ถนนเพชรบุรีตัดใหม่ แขวงบางกะปิ เขตห้วยขวาง กรุงเทพฯ 10310  
2034/115 26TH FLOOR ITALTHAI TOWER, NEW PETCHBURI ROAD, BANGKAPI, HUAYKWANG, BANGKOK 10310 THAILAND  
TEL : 0-2716-1750-5 FAX : 0-2716-1759

## ประกาศ

ฉบับที่ 6/2557 เรื่อง การปล่อยน้ำเสียลงรางระบายน้ำฝน

เพื่อป้องกันการปล่อยน้ำเสียลงสู่รางระบายน้ำฝนของโครงการ หากโรงงานผู้ประกอบการมีการฝ่าฝืน ทางโครงการสวนอุตสาหกรรมโรจนะ คิดค่าใช้จ่ายทั้งหมด ดังนี้

1. ค่าปรับความเสียหาย 10,000 บาทต่อครั้ง
2. ค่ากั้นรางระบายน้ำฝน 2,500 บาทต่อจุด
3. ค่าสูบน้ำเสีย 500 บาทต่อลูกบาศก์เมตร
4. ค่าใช้จ่ายในการนำไปกำจัดหรือบำบัด คิดตามค่าใช้จ่ายจริงที่เกิดขึ้น
5. ค่าใช้จ่ายอื่น ๆ (ถ้ามี)

ประกาศมาณ วันที่ 17 มีนาคม 2557

(นายศิริก วิณิชบุตร)

ประธานเจ้าหน้าที่บริหาร

สำเนา : ฝ่ายการตลาดสวนอุตสาหกรรมโรจนะ (รับทราบและสำหรับอ้างอิงในการทำสัญญา)

อัตราค่าบริการด้านต่างๆ  
บริษัท สวนอุตสาหกรรมโรจนะ จำกัด (มหาชน)

ลำดับ	รายการ	ค่าบริการ	หมายเหตุ
1	ค่าบริการต่างๆ		
	3.1 ค่าบริการวิศวกรโยธาประจำประจำ	500 บาท / ทัชชา	กรณีเกิดเหตุฉุกเฉินของลูกค้า
	3.2 ค่าบริการส่งน้ำประจำ	20 บาท / จุดบาทต์เมตร	กรณีเกิดเหตุฉุกเฉินกับท่อส่งน้ำส่วนกลาง
	3.3 ค่าใช้จ่ายในการดูค่าน้ำเสีย	- 500 บาท / จุดบาทต์เมตร	กรณีเกิดเหตุค่าน้ำเสีย ลูกค้าหรือผู้รับเหมามาปล่อยน้ำเสียลงรางระบายน้ำฝน
	3.4 ค่าเก็บรวบรวมน้ำ	2,500 บาท / จุด	
	3.5 ค่าบริการเก็บขยะทั่วไป	45 บาท / คัน	



อัตราค่าปรับ

บริษัท สวนอุตสาหกรรมโรจนะ จำกัด (มหาชน)

ลำดับ	รายการ	อัตราค่าปรับ	หมายเหตุ
1	ลูกค้าหรือผู้รับเหมามอบหมายช่างเขียนแบบ	10,000 บาท/ครั้ง/จุด และค่าใช้ซ้ำอื่นๆ ในการดำเนินการ	ลูกค้าหรือผู้รับเหมามอบหมายช่างเขียนแบบ
2	ลูกค้าหรือผู้รับเหมามอบหมายช่างเขียนแบบ	50,000 บาท/ครั้ง/จุด และค่าใช้ซ้ำอื่นๆ ในการดำเนินการ	ลูกค้าหรือผู้รับเหมามอบหมายช่างเขียนแบบ
1	ค่าปรับการขุดบ่อบำบัดน้ำเสีย 1.1 บมจ. สวนอุตสาหกรรมโรจนะ	6 บาท / จุดบ่อบำบัด 7 บาท / จุดบ่อบำบัด 8 บาท / จุดบ่อบำบัด 9 บาท / จุดบ่อบำบัด 20 บาท / จุดบ่อบำบัด	ปริมาณน้ำเสียคิด 80% ของการใช้มีประเภ - ถ้า BOD น้อยกว่า 200 มิลลิกรัมต่อลิตร - ถ้า BOD ตั้งแต่ 200-300 มิลลิกรัมต่อลิตร - ถ้า BOD ตั้งแต่ 300-500 มิลลิกรัมต่อลิตร - ถ้า BOD ตั้งแต่ 500-1,000 มิลลิกรัมต่อลิตร - ตั้งแต่ 1,000 มิลลิกรัมต่อลิตรขึ้นไป หรือกรณีอื่นๆ ทมจ. บมจ. สวนอุตสาหกรรมโรจนะ เป็นผู้พิจารณา

ค่าประกันการใช้น้ำ (แบบถาวร)

ลำดับ	รายการ	ค่าประกันการใช้น้ำ 25%	หมายเหตุ
1	มิเตอร์น้ำขนาด Ø 1"	8,550.00	
2	มิเตอร์น้ำขนาด Ø 2"	34,300.00	
3	มิเตอร์น้ำขนาด Ø 2½"	53,660.00	
4	มิเตอร์น้ำขนาด Ø 3"	77,280.00	
5	มิเตอร์น้ำขนาด Ø 4"	137,470.00	
6	มิเตอร์น้ำขนาด Ø 6"	309,260.00	
7	มิเตอร์น้ำขนาด Ø 8"	549,900.00	
8	มิเตอร์น้ำขนาด Ø 10"	859,160.00	

ปริมาณความจุถัง Septic Tank/จำนวนคน

ลำดับ	จำนวนคนที่ใช้ (คน)	ปริมาณน้ำเสียรวม (ลิตร)	อัตราบำบัดน้ำเสีย	หมายเหตุ
1	13	1,200	0.80	
2	16	1,600	1.00	
3	20	1,800	1.20	
4	23	2,250	1.40	
5	33	3,100	2.00	
6	50	5,200	3.00	
7	65	6,400	4.00	
8	80	7,500	5.00	

เอกสารแนบ 7

ปริมาณความจุบ่อดักไขมัน/จำนวนคน

ลำดับ	จำนวนคน	จำนวนโต๊ะ	กว้าง (ม.ม.)	ยาว (ม.ม.)	สูง
1	1-5	1	350	450	335
2	6-10	5	480	480	420
3	11-50	3-10	430	565	525
4	51-120	11-24	480	680	500
5	121-260	25-50	640	1050	525

## เอกสารแนบ 8

# ข้อกำหนดเกี่ยวกับความปลอดภัยในการทำงาน



## สำเนาฉบับ

ประกาศโรงงานยาสูบ กระทรวงการคลัง

ที่ ๕๒ /๒๕๖๐

เรื่อง ข้อกำหนดเกี่ยวกับความปลอดภัยในการทำงาน สำหรับงานจ้างทั่วไปภายในโรงงานยาสูบ

เพื่อปรับปรุงข้อกำหนดเกี่ยวกับความปลอดภัยในการทำงาน สำหรับงานจ้างทั่วไป ให้ครอบคลุมหน่วยงานต่าง ๆ ภายในโรงงานยาสูบ และเพื่อให้เกิดความปลอดภัยในการทำงานและเป็นการป้องกันปัญหาที่อาจส่งผลกระทบต่อความปลอดภัยในการทำงานของพนักงานยาสูบและผู้รับจ้างที่เข้ามาปฏิบัติงานโรงงานยาสูบ อีกทั้งเพื่อความสะดวกต่อการปฏิบัติงาน จึงให้ยกเลิกประกาศโรงงานยาสูบ กระทรวงการคลัง ที่ ๒/๒๕๕๔ โดยให้ผู้รับจ้างยึดถือปฏิบัติตามประกาศฉบับนี้ ดังนี้-

### ๑. คำนิยาม

- |   |         |  |
|---|---------|--|
| ๑.๑ โรงงานยาสูบ                         | หมายถึง | โรงงานยาสูบ กระทรวงการคลัง ประกอบด้วย<br>- โรงงานยาสูบ สำนักงานใหญ่ กรุงเทพฯ<br>- โรงงานยาสูบ ส่วนภูมิภาค (ฝ่ายโยธา)<br>- โรงงานผลิตยาสูบ ๖ ส่วนอุตสาหกรรมโรจนะ จังหวัดพระนครศรีอยุธยา |
| ๑.๒ ผู้รับจ้าง                          | หมายถึง | บุคคลหรือนิติบุคคลที่ทำสัญญากับโรงงานยาสูบ และหมายรวมถึงลูกจ้างหรือบุคคลอื่นใดที่เข้ามาปฏิบัติงานในโรงงานยาสูบในนามของบุคคลหรือนิติบุคคล   |
| ๑.๓ หน่วยงาน                            | หมายถึง | หน่วยงานที่ผู้รับจ้างเข้าปฏิบัติงาน  |
| ๑.๔ หัวหน้าหน่วยงาน                     | หมายถึง | หัวหน้าหน่วยงานที่ผู้รับจ้างเข้าปฏิบัติงานและรวมถึงพนักงานยาสูบที่ได้รับมอบหมายจากหัวหน้าหน่วยงาน  |
| ๑.๕ กรรมการตรวจการจ้าง                  | หมายถึง | พนักงานของโรงงานยาสูบที่ได้รับมอบหมายให้เป็นผู้ควบคุมดูแลการปฏิบัติงานของผู้รับจ้าง  |
| ๑.๖ เจ้าหน้าที่ความปลอดภัยของผู้รับจ้าง | หมายถึง | ลูกจ้างหรือบุคคลที่ผู้รับจ้างแต่งตั้งให้เป็นเจ้าหน้าที่ความปลอดภัยในการทำงานระดับหัวหน้างาน/ระดับบริหาร/ระดับวิชาชีพ โดยมีคุณสมบัติตามหลักเกณฑ์ของกระทรวงแรงงาน                        |

๑.๗ เจ้าหน้าที่ความปลอดภัย  
ของโรงงานยาสูบ

หมายถึง

พนักงานของโรงงานยาสูบ ที่เป็นเจ้าหน้าที่  
ความปลอดภัยในการทำงานระดับหัวหน้างาน/  
ระดับบริหาร/ระดับวิชาชีพ ที่ได้รับมอบหมาย  
จากผู้บังคับบัญชาให้มีหน้าที่ควบคุมดูแลด้าน  
ความปลอดภัยในโครงการหรืองานเฉพาะคราว

๒. ข้อกำหนดด้านความปลอดภัย

๒.๑ ผู้รับจ้างต้องจัดเตรียมอุปกรณ์ให้พร้อมในวันเข้าปฏิบัติงาน โดยจัดทำรายชื่อผู้เข้าปฏิบัติงานและ  
วัสดุอุปกรณ์ที่นำเข้ามาแจ้งต่อเจ้าหน้าที่รักษาความปลอดภัยก่อนเข้าปฏิบัติงาน

๒.๒ ผู้รับจ้างทุกคนต้องแต่งกายให้กระชับรัดกุมเป็นระเบียบเรียบร้อย ห้ามสวมรองเท้าแตะเข้ามา  
ปฏิบัติงานเด็ดขาด

๒.๓ ผู้รับจ้างทุกคนที่เข้าปฏิบัติงานต้องมีสภาพร่างกายที่พร้อมต่อการปฏิบัติงาน ไม่มีอาการมึนเมา  
จากการดื่มเครื่องดื่มมึนเมา หรือสารเสพติด

๒.๔ ผู้รับจ้างต้องติดบัตรผู้มาติดต่อตลอดเวลาที่ปฏิบัติงาน หรือลงลายมือชื่อเข้า - ออกในเวลาทำงาน  
สำหรับพนักงานที่ติดบัตรให้รักษาบัตรมิให้ชำรุดหรือสูญหาย และแลกคืนทุกครั้งก่อนออกจากโรงงานยาสูบ

๒.๕ ในกรณีที่ผู้รับจ้างปฏิบัติงานที่อาจจะก่อให้เกิดอันตรายให้ผู้รับจ้างต้องจัดให้มีป้ายเตือนให้  
พนักงานมองเห็น ได้อย่างชัดเจน และมีจำนวนเพียงพอ/เหมาะสมกับสถานที่ปฏิบัติงาน

๒.๖ ห้ามผู้รับจ้างนอนหลับพักผ่อนในบริเวณหน่วยงาน

๒.๗ ห้ามผู้รับจ้างเล่นการพนัน ดื่มเครื่องดื่มมึนเมาหรือสารเสพติดภายในโรงงานยาสูบ รวมทั้งห้าม  
พกพาอาวุธของมึนเมา และสารเสพติดทุกชนิดเข้ามาในโรงงานยาสูบโดยเด็ดขาด

๒.๘ การปฏิบัติงานของผู้รับจ้างจะต้องไม่ส่งผลกระทบต่อให้เกิดความเดือดร้อนรำคาญแก่ส่วนรวม

๒.๙ หากผู้รับจ้างต้องการกระแสไฟฟ้า ต้องแจ้งกรรมการตรวจการจ้างเพื่อดำเนินการ/ประสานกับ  
หน่วยงานที่เกี่ยวข้องเพื่อต่อกระแสไฟฟ้าให้กับอุปกรณ์ของผู้รับจ้าง ห้ามผู้รับจ้างตัดต่อกระแสไฟฟ้ามาใช้กับ  
อุปกรณ์ไฟฟ้าของผู้รับจ้างโดยพลการอย่างเด็ดขาด

๒.๑๐ ระหว่างปฏิบัติงานผู้รับจ้างต้องจัดวางวัสดุอุปกรณ์ เครื่องมือ เครื่องใช้ ให้เป็นระเบียบเรียบร้อย  
และหลังเลิกงานต้องจัดเก็บให้เป็นระเบียบเรียบร้อยในจุดที่โรงงานยาสูบกำหนดไว้เท่านั้น

๒.๑๑ เมื่อผู้รับจ้างพบเห็นเหตุการณ์หรือสภาพที่เป็นอันตราย เช่น เครื่องจักร ไฟฟ้า อาคารสถานที่  
ไม่ปลอดภัย การเกิดอัคคีภัย สารเคมีหกรั่วไหล เป็นต้น ให้แจ้งต่อกรรมการตรวจการจ้าง/หัวหน้าหน่วยงาน  
โดยเร็วที่สุด

๒.๑๒ เมื่อเกิดอุบัติเหตุทุกครั้งให้ผู้รับจ้างแจ้งกรรมการตรวจการจ้าง/หัวหน้าหน่วยงานทราบโดยเร็ว  
เพื่อให้การปฐมพยาบาลเบื้องต้น และร่วมสอบสวนอุบัติเหตุตามขั้นตอนของโรงงานยาสูบ

๒.๑๓ ห้ามถ่ายรูป หรือ บันทึกภาพ ภายในโรงงานยาสูบเด็ดขาด

๒.๑๔ ผู้รับจ้างต้องจัดหาอุปกรณ์คุ้มครองความปลอดภัยส่วนบุคคลตามความเหมาะสมกับลักษณะงาน และเหมาะสมกับพื้นที่ปฏิบัติงาน

๒.๑๕ เมื่อได้ยินสัญญาณแจ้งเหตุฉุกเฉิน/เพลิงไหม้ ให้ผู้รับจ้างอยู่รวมกับพนักงานของหน่วยงานที่ปฏิบัติงาน และให้ปฏิบัติตามแผนฉุกเฉิน/เพลิงไหม้ของหน่วยงานนั้น ๆ

๒.๑๖ ผู้รับจ้างต้องให้ความร่วมมือกับเจ้าหน้าที่รักษาความปลอดภัย ในการตรวจค้นพาหนะ วัสดุ อุปกรณ์บุคคล ทั้งช่วงก่อนเข้า - ออก จากโรงงานยาสูบ ในกรณีที่ผู้รับจ้างต้องนำสิ่งของออกจากโรงงานยาสูบ ต้องแสดงสิ่งของเหล่านั้นพร้อมเอกสารยินยอมให้นำออกไปได้ต่อเจ้าหน้าที่รักษาความปลอดภัยของโรงงานยาสูบ ทุกครั้ง

๒.๑๗ ผู้รับจ้างต้องปฏิบัติงานในบริเวณพื้นที่ที่กำหนดในสัญญาและปฏิบัติตามข้อกำหนดของหน่วยงานนั้น

๒.๑๘ ผู้รับจ้างต้องปฏิบัติตามกฎระเบียบด้านความปลอดภัยฯ ของโรงงานยาสูบอย่างเคร่งครัด หากสงสัยให้สอบถามจากกรรมการตรวจการจ้าง/หัวหน้าหน่วยงานทันที หากพบว่ามี การปฏิบัติงานโดยพลการจนเกิดความเสียหาย ผู้รับจ้างจะต้องรับผิดชอบจะอ้างว่าไม่ทราบหรือกระทำโดยรู้เท่าไม่ถึงการณ์ไม่ได้

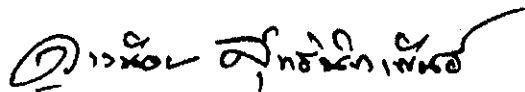
๒.๑๙ กรณีที่เป็นงานเสี่ยง เช่น งานที่มีความร้อน/ประกายไฟ, งานเกี่ยวกับระบบไฟฟ้า, งานในที่อับอากาศ หรืองานในที่สูงเกิน ๒ เมตร, งานติดตั้ง/รื้อถอนนั่งร้าน เป็นต้น ผู้รับจ้างจะต้องขอรับใบอนุญาตทำงานเสี่ยงตามแต่ประเภทของงานเสี่ยง จากหน่วยงานและผู้รับจ้างต้องปฏิบัติตามระเบียบอย่างเคร่งครัด

๒.๒๐ ผู้รับจ้างจะต้องปฏิบัติตามคำแนะนำ การห้าม การตักเตือน หรือคำสั่งให้งดหรือเลิกกระทำ โดยเจ้าหน้าที่ความปลอดภัยในการทำงานของโรงงานยาสูบหรือของผู้รับจ้าง

๒.๒๑ ให้ถือว่าข้อกำหนดเกี่ยวกับความปลอดภัยในการทำงานฯ ฉบับนี้ เป็นส่วนหนึ่งของสัญญา หากผู้รับจ้างฝ่าฝืนไม่ปฏิบัติตาม โรงงานยาสูบจะไม่อนุญาตให้ผู้รับจ้างเข้าปฏิบัติงาน และถือว่าผู้รับจ้างปฏิบัติผิดสัญญา โดยโรงงานยาสูบมีสิทธิบอกเลิกสัญญา

จึงประกาศมาเพื่อทราบและถือปฏิบัติโดยเคร่งครัด

ประกาศ ณ วันที่ ๒ มีนาคม พ.ศ. ๒๕๖๐



(นางสาวศวณน้อย สุทธินิภาพันธ์)

ผู้อำนวยการยาสูบ





## แบบสัญญาซื้อขาย



## แบบสัญญาซื้อขาย

ลำดับที่.....

สัญญาซื้อขายเครื่องจักรอุปกรณ์ของระบบคัดแยก ลำเลียงสินค้า และกระจายสินค้าอัตโนมัติ  
(โครงการจัดหา ติดตั้ง ทดสอบระบบเครื่องจักรด้านกระบวนการจัดเก็บ  
และเบิกจ่ายอัตโนมัติ F-02/2)

สัญญานี้ทำขึ้น ณ สำนักงานใหญ่ การยาสูบแห่งประเทศไทย เลขที่ 184 ถนนพระราม 4  
แขวงคลองเตย เขตคลองเตย กรุงเทพมหานคร เมื่อวันที่.....เดือน.....พ.ศ. 25..... ระหว่าง  
การยาสูบแห่งประเทศไทยโดย..... ผู้ว่าการการยาสูบแห่งประเทศไทย ซึ่งต่อไป  
สัญญานี้เรียกว่า “ผู้ซื้อ” ฝ่ายหนึ่ง กับ บริษัท..... ซึ่งจดทะเบียนเป็นนิติบุคคล  
ณ..... ตามกฎหมายของประเทศ..... สำนักงานใหญ่  
ตั้งอยู่ที่ .....โดย.....ผู้มีอำนาจลงนามผูกพันนิติบุคคล  
ปรากฏตามหนังสือรับรองของ.....ฉบับ ลงวันที่.....เดือน.....พ.ศ.....  
(และ หนังสือมอบอำนาจ ลงวันที่.....เดือน.....พ.ศ. 25.....) แนบท้ายสัญญานี้ หรือ

หรือกลุ่มกิจการร่วมค้า..... ตามสำเนาสัญญา  
ร่วมค้า ลงวันที่.....เดือน.....พ.ศ. 25..... แนบท้ายสัญญานี้ โดยบริษัททุกรายได้ตกลงรับผิดชอบ  
ร่วมกันและแทนกันในหน้าที่รับผิดชอบและหนี้ทั้งปวงต่อผู้ซื้ออย่างลูกหนี้ร่วมกันตามสัญญานี้ ซึ่ง  
ประกอบด้วย

1. บริษัท..... ซึ่งจดทะเบียนเป็นนิติบุคคล  
ณ ..... ตามกฎหมายของประเทศ..... สำนักงานใหญ่  
ตั้งอยู่ที่ .....โดย.....ผู้มีอำนาจลงนามผูกพันนิติบุคคล  
ปรากฏตามหนังสือรับรองของ.....ฉบับลงวันที่.....เดือน.....พ.ศ.....  
(และ หนังสือมอบอำนาจ ลงวันที่.....เดือน.....พ.ศ. 25.....) แนบท้ายสัญญานี้

2. บริษัท..... ซึ่งจดทะเบียนเป็นนิติบุคคล  
ณ ..... ตามกฎหมายของประเทศ..... สำนักงานใหญ่  
ตั้งอยู่ที่ .....โดย.....ผู้มีอำนาจลงนามผูกพันนิติบุคคล  
ปรากฏตามหนังสือรับรองของ.....ฉบับลงวันที่.....เดือน.....พ.ศ.....  
(และหนังสือมอบอำนาจ ลงวันที่.....เดือน.....พ.ศ. 25..... ) แนบท้ายสัญญานี้

3. บริษัท..... ซึ่งจดทะเบียนเป็นนิติบุคคล  
ณ .....ตามกฎหมายของประเทศ.....สำนักงานใหญ่  
ตั้งอยู่ที่ .....โดย..... ผู้มีอำนาจลงนามผูกพันนิติบุคคล  
ปรากฏตามหนังสือรับรองของ.....ฉบับลงวันที่.....เดือน.....พ.ศ.....  
(และหนังสือมอบอำนาจ ลงวันที่.....เดือน.....พ.ศ. 25.....) แนบท้ายสัญญา  
..... ฯลฯ.....

ซึ่งต่อไปในสัญญานี้ เรียกว่า “ผู้ขาย” อีกฝ่ายหนึ่ง

โดยที่ผู้ซื้อมีความประสงค์ที่จะจัดหา เครื่องจักรอุปกรณ์ของระบบคัดแยก ลำเลียงสินค้า และ  
กระจายสินค้าอัตโนมัติ (โครงการจัดหา ติดตั้ง ทดสอบระบบเครื่องจักรด้านกระบวนการจัดเก็บและ  
เบิกจ่ายอัตโนมัติ F-02/2)

เพื่อให้รองรับการปฏิบัติงานต่างๆ ณ โรงงานผลิทยาสูบ 6 การยาสูบแห่งประเทศไทย  
พระนครหรืออยุธยา จังหวัดพระนครหรืออยุธยา โดยมีรายละเอียดการดำเนินงานและรายละเอียดคุณลักษณะ  
เฉพาะที่ต้องดำเนินการตามที่ระบุในเอกสารผนวก 2 แนบท้ายสัญญานี้ และโดยที่ผู้ขายประสงค์จะรับ  
ดำเนินการดังกล่าวตามความประสงค์ของผู้ซื้อ

คู่สัญญาจึงได้ตกลงกันมีข้อความดังต่อไปนี้

### ข้อ 1. ข้อตกลงการซื้อ

ผู้ซื้อตกลงซื้อและผู้ขายตกลงขายสินค้าเครื่องจักรอุปกรณ์ของระบบคัดแยก ลำเลียงสินค้า  
และกระจายสินค้าอัตโนมัติ (โครงการจัดหา ติดตั้ง ทดสอบระบบเครื่องจักรด้านกระบวนการจัดเก็บ  
และเบิกจ่ายอัตโนมัติ F-02/2) พร้อมติดตั้ง ทดสอบระบบและอุปกรณ์ต่างๆ ที่เกี่ยวข้อง รวมทั้งฝึกอบรม  
บุคลากรของผู้ซื้อ ณ โรงงานผลิทยาสูบ 6 การยาสูบแห่งประเทศไทย พระนครหรืออยุธยา จังหวัด  
พระนครหรืออยุธยา โดยมีรายละเอียดการดำเนินงานที่ต้องดำเนินการตามที่ระบุไว้ในเอกสารข้อกำหนดการ  
ซื้อ ขอบเขตงาน และรายละเอียดคุณลักษณะเฉพาะ ผนวก 2 แนบท้ายสัญญานี้

การดำเนินการส่วนใดๆตามสัญญานี้ซึ่งจำเป็นต้องขออนุญาตต่อหน่วยงานใดในการ  
ดำเนินการตามกฎหมาย ระเบียบ หรือข้อบังคับใดๆ ของทางราชการ ให้เป็นหน้าที่ความรับผิดชอบของ  
ผู้ขายที่จะต้องรับผิดชอบดำเนินการออกค่าใช้จ่ายเองทั้งสิ้น

### ข้อ 2. เอกสารอันเป็นส่วนหนึ่งของสัญญา

เอกสารแนบท้ายสัญญาดังต่อไปนี้ให้ถือเป็นส่วนหนึ่งของสัญญานี้

2.1 ผนวก 1 ประกาศการยาสูบแห่งประเทศไทย เรื่องประกวดราคาซื้ออิเล็กทรอนิกส์  
เลขที่ ผจพ.ข.๙๙/๙๙/๙๙ เครื่องจักรอุปกรณ์ของระบบคัดแยก ลำเลียงสินค้า และกระจาย  
สินค้าอัตโนมัติ (โครงการจัดหา ติดตั้ง ทดสอบระบบเครื่องจักรด้านกระบวนการจัดเก็บ

และเบิกจ่ายอัตโนมัติ F-02/2) ลงวันที่.....เดือน.....พ.ศ. 25..... จำนวน.....(.....)  
หน้า

2.2 ผนวก 2 ข้อกำหนดการซื้อ รายละเอียดการดำเนินงาน และรายละเอียดคุณลักษณะเฉพาะ  
ประกอบด้วย

- (1) รายละเอียดการดำเนินงาน เครื่องจักรอุปกรณ์ของระบบคัดแยก ลำเลียงสินค้า และ  
กระจายสินค้าอัตโนมัติ (โครงการจัดหา ติดตั้ง ทดสอบระบบเครื่องจักรด้านกระบวนการ  
จัดเก็บและเบิกจ่ายอัตโนมัติ F02/2) จำนวน.....(.....)หน้า
- (2) รายละเอียดคุณลักษณะเฉพาะของระบบ คัดแยก ลำเลียงสินค้าและกระจายสินค้า  
อัตโนมัติ จำนวน.....(.....)หน้า
- (3) รายละเอียดข้อกำหนดสำหรับการฝึกอบรม จำนวน.....(.....)หน้า
- (4) รายละเอียดเงื่อนไขในการตรวจรับ จำนวน.....(.....)หน้า
- (5) Plant Layout จำนวน.....(.....)หน้า
- (6) ตัวอย่างข้อมูลสัดส่วนการกระจายสินค้าต่อวันตามตราสินค้า (โดยประมาณ)  
จำนวน.....(.....)หน้า

2.3 ผนวก 3 ข้อเสนอและเอกสารของผู้ขาย ประกอบด้วย

- (1) หนังสือแต่งตั้งจากบริษัทผู้ผลิต ตามข้อ 3.2 ของรายละเอียดและขอบเขตของงาน  
จำนวน.....(.....)หน้า
- (2) หนังสือรับรองผลงานและสำเนาสัญญาตามข้อ 3.3 ของรายละเอียดและขอบเขต  
ของงาน, และสำเนาหนังสือข้อตกลงการเข้าร่วมเป็นกิจการร่วมค้า ที่แสดงสัดส่วน  
ความรับผิดชอบของผู้ร่วมค้าทุกราย (ถ้ามี) ตามข้อ 3.5 ของรายละเอียดและ  
ขอบเขตของงาน จำนวน.....(.....)หน้า
- (3) ตารางเปรียบเทียบรายละเอียดและคุณลักษณะเฉพาะที่เสนอ พร้อมแนบแคตตาล็อก  
และรายละเอียดคุณลักษณะเฉพาะของอุปกรณ์ที่จะเสนอมา ตามข้อ 5.6 ของ  
รายละเอียดและขอบเขตของงาน จำนวน.....(.....)หน้า
- (4) แบบเบื้องต้นแสดงการจัดวาง ติดตั้ง เครื่องจักรอุปกรณ์ของระบบคัดแยก  
ลำเลียงสินค้า และกระจายสินค้าอัตโนมัติ บนพื้นที่ติดตั้งภายนอกอาคาร และพื้นที่  
ติดตั้งภายในอาคาร ตามรูปที่ 2 ในเอกสารแนบ 1.2  
จำนวน.....(.....)หน้า
- (5) ข้อตกลงคุณธรรม (ฉบับลงนาม) ตามข้อ 5.2 ของรายละเอียดและขอบเขต  
ของงาน จำนวน.....(.....)หน้า

2.4 ผนวก 4 เอกสารตอบข้อซักถามและชี้แจงเพิ่มเติม (ถ้ามี) ในระบบเครือข่ายสารสนเทศของ  
กรมบัญชีกลาง และการยาสูบแห่งประเทศไทย จำนวน.....(.....)หน้า

2.5 ผนวก ..... าลา..... จำนวน.....(.....)หน้า

ความใดในเอกสารแนบท้ายสัญญาที่ขัดแย้งกับข้อความในสัญญานี้ ให้ใช้ข้อความในสัญญานี้ บังคับและในกรณีที่ข้อความในเอกสารแนบท้ายสัญญาขัดแย้งกันเอง ผู้ขายจะต้องปฏิบัติตามคำวินิจฉัยของผู้ซื้อ โดยผู้ขายไม่มีสิทธิเรียกค่าเสียหาย ค่าทดแทน หรือค่าใช้จ่ายใดๆ ทั้งสิ้น

ผู้ขายยืนยันและรับรองว่าได้สอบถามข้อผิดพลาดบกพร่อง หรือข้อสงสัย หรือความไม่ชัดเจนใดๆ ในเอกสารสัญญานี้ทั้งหมดแล้ว และได้ข้อยุติในปัญหาต่างๆ จนเป็นที่เข้าใจโดยปราศจากข้อสงสัยแล้ว ยืนยันและรับรองว่าราคาขายและติดตั้งอุปกรณ์ทั้งหมดตามสัญญานี้ ผู้ขายได้พิจารณาข้อความและเงื่อนไขที่ปรากฏในสัญญา โดยครอบคลุมถึงความผิดพลาดบกพร่อง หรือข้อสงสัย หรือความไม่ชัดเจนใดๆ เกี่ยวกับเอกสารในสัญญานี้ทั้งหมดแล้ว ซึ่งผู้ขายยอมรับความเสี่ยงภัยจากเหตุดังกล่าวที่มีขึ้นในปัจจุบันและอาจจะมีขึ้นในอนาคต และไม่เรียกร้องค่าใช้จ่ายหรือค่าเสียหายใดๆ เพิ่มเติมในภายหลังจากผู้ซื้อ ทั้งสิ้น

### ข้อ 3. มูลค่างานตามสัญญา

ราคาขาย พร้อมติดตั้ง ทดสอบระบบเครื่องจักรด้านกระบวนการ อุปกรณ์ บริการต่างๆ รวมถึงการดำเนินการใดๆ สำหรับงานซื้อขายเครื่องจักรอุปกรณ์ของระบบคัดแยก ลำเลียงสินค้า และกระจายสินค้าอัตโนมัติ (โครงการจัดหา ติดตั้ง ทดสอบระบบเครื่องจักรด้านกระบวนการจัดเก็บและเบิกจ่ายอัตโนมัติ F02/2) และค่าฝึกอบรม ตามที่ระบุในข้อกำหนดการซื้อ รายละเอียดการดำเนินงาน และรายละเอียดคุณลักษณะเฉพาะ เอกสารผนวก 2 แนบท้ายสัญญานี้ รวมเป็นมูลค่างานตามสัญญาทั้งหมด.....บาท (.....) ซึ่งได้รวมภาษีมูลค่าเพิ่มในอัตราร้อยละ 7 (เจ็ด) เป็นจำนวนเงิน .....บาท (.....) และรวมค่าภาษีอากรนำเข้า ค่าขนส่ง ค่าจดทะเบียน ค่าธรรมเนียม และค่าใช้จ่ายอื่นใดที่พึงปรารถนาไว้ด้วยแล้ว

ผู้ขายรับรองว่า บรรดาวัสดุอุปกรณ์ที่ผู้ขายจัดหาและนำมาติดตั้งตามสัญญานี้ ผู้ขายคิดราคาจากผู้ซื้อไม่สูงกว่าราคาที่จำหน่ายในท้องตลาดโดยทั่วไป หากความปรากฏแก่ผู้ซื้อในภายหลังว่าข้อเท็จจริงไม่เป็นไปตามคำรับรองข้างต้น ผู้ขายจะต้องคืนเงินส่วนต่างที่ได้รับไปแล้วพร้อมดอกเบี้ยในอัตราร้อยละ 7.5 (เจ็ดจุดห้า) ต่อปี นับแต่วันที่ได้รับเงินจำนวนดังกล่าวไปให้แก่ผู้ซื้อ ภายใน 30 (สามสิบ) วัน นับแต่วันที่ได้รับแจ้งเป็นหนังสือจากผู้ซื้อ

### ข้อ 4. การส่งมอบ

ภายใน 300 (สามร้อย) วัน นับจากวันลงนามในสัญญา ผู้ขายจะจัดหา ติดตั้ง และทดสอบระบบและวัสดุอุปกรณ์ รวมทั้งดำเนินการฝึกอบรมบุคลากรของผู้ซื้อตามที่กำหนดในสัญญาข้อ 1 โดยตกลงจะจัดหาวัสดุอุปกรณ์ต่างๆ ซึ่งเป็นชนิดดีและเป็นของแท้ของใหม่และทันสมัย ไม่เป็นของเคยใช้งานมาแล้ว หรือเก่าเก็บ หรือสินค้าตกทุน หรือสินค้าที่ใช้เทคโนโลยีที่ล้าสมัย และรับประกันคุณภาพและคุณสมบัติไม่ต่ำกว่าที่กำหนดไว้ตามรายละเอียดคุณลักษณะเฉพาะในเอกสารผนวก 2 แนบท้ายสัญญานี้ รวมทั้งจะใช้

ช่างฝีมือที่มีมาตรฐานทางวิชาชีพเพื่อดำเนินการตามสัญญาที่จบแล้วเสร็จ โดยผู้ขายจะต้องส่งมอบงานซื้อตามที่กำหนดในสัญญาข้อ 1 โดยแบ่งการส่งมอบเป็นงวดๆ ดังต่อไปนี้

งวดที่ 1 ส่งมอบแผนการดำเนินงานของโครงการ (Project Plan) พร้อมประมาณการเวลาแล้วเสร็จ บัญชีรายการอุปกรณ์ (List of Equipment) พร้อมราคา-แผนผังโครงสร้างการบริหารงานโครงการ การทบทวนและเสนอแผนผังการติดตั้งและการวางตำแหน่งของเครื่องจักร อุปกรณ์ของระบบคัดแยก ลำเลียงสินค้า และกระจายสินค้าอัตโนมัติ ให้การยาสูบแห่งประเทศไทยรับทราบและอนุมัติเป็นลายลักษณ์อักษรก่อนการปฏิบัติงานจริง ภายใน 30 (สามสิบ) วัน นับถัดจากวันลงนามในสัญญา

งวดที่ 2 ส่งมอบเครื่องจักรอุปกรณ์ของระบบคัดแยก ลำเลียงสินค้า และกระจายสินค้าอัตโนมัติ ตามเอกสารแนบ 1.2 รายละเอียดคุณลักษณะเฉพาะของระบบคัดแยก ลำเลียงสินค้า และกระจายสินค้าอัตโนมัติ ข้อ 1 ถึง 9 ภายใน 180 (หนึ่งร้อยแปดสิบ) วัน นับถัดจากวันลงนามในสัญญา

งวดที่ 3 ติดตั้งเครื่องจักรอุปกรณ์ของระบบคัดแยก ลำเลียงสินค้า และกระจายสินค้าอัตโนมัติ ตามเอกสารแนบ 1.2 รายละเอียดคุณลักษณะเฉพาะของระบบคัดแยก ลำเลียงสินค้า และกระจายสินค้าอัตโนมัติ ข้อ 1 ถึง 10 พร้อมทดสอบระบบทั้งหมดตามเอกสารแนบ 1.4 รายละเอียดเงื่อนไขในการตรวจรับ และฝึกอบรม ตามเอกสารแนบ 1.3 รายละเอียดข้อกำหนดสำหรับการฝึกอบรม ภายใน 300 (สามร้อย) วัน นับถัดจากวันลงนามในสัญญา (ติดตั้งและทดสอบ ณ อาคาร B02) หรือตามที่ผู้ซื้อกำหนด

#### ข้อ 5. การชำระเงิน ภาษีอากร และค่าธรรมเนียมต่างๆ

การชำระเงินค่าพัสดุอุปกรณ์ตามข้อ 3 ผู้ซื้อจะชำระเป็นงวดๆ รวม 3 (สาม) งวด ตามเงื่อนไขในการชำระเงินและรายละเอียดซึ่งระบุไว้ในเอกสาร แนบท้ายสัญญา ทั้งนี้ ตามที่ระบุดังนี้

งวดที่ 1 ร้อยละ 10 (สิบ) ของมูลค่างานทั้งหมดตามสัญญา เมื่อผู้ขายส่งมอบผลงานงวดที่ 1 ตามข้อ 4 เรียบร้อยแล้ว

งวดที่ 2 ร้อยละ 50 (ห้าสิบ) ของมูลค่างานทั้งหมดตามสัญญา เมื่อผู้ขายส่งมอบผลงานงวดที่ 2 ตามข้อ 4 เรียบร้อยแล้ว

งวดที่ 3 ร้อยละ 40 (สี่สิบ) ของมูลค่างานทั้งหมดตามสัญญา เมื่อผู้ขายส่งมอบผลงานงวดที่ 3 ตามข้อ 4 เรียบร้อยแล้ว

ผู้ซื้อจะจ่ายเงินแต่ละงวดให้ผู้ขายซึ่งได้รวมภาษีมูลค่าเพิ่มไว้ในราคาซื้อตามสัญญาแล้ว พร้อมทั้งหักภาษี ณ ที่จ่าย (ถ้ามี) หลังจากผู้ซื้อได้ตรวจสอบและตรวจรับงานในแต่ละงวดแล้ว

ภาษีมูลค่าเพิ่มซึ่งรวมอยู่ในราคาซื้อขายแล้วตามข้อ 3 ผู้ซื้อจะชำระให้แก่ผู้ขาย พร้อมการชำระเงินในแต่ละงวด โดยผู้ขายต้องออกใบกำกับภาษีให้กับผู้ซื้อ เท่ากับจำนวนภาษีมูลค่าเพิ่มที่ได้รับ

นอกจากนี้ ผู้ขายต้องเสียภาษีอากรแสดมปีตามกฎหมายไทย และภาษีอากรค่าธรรมเนียม หรือค่าใช้จ่ายอื่นใดที่ต้องเสียในประเทศไทย และประเทศอื่น (ถ้ามี)

ในกรณีที่ต้องนำเข้าพัสดุ เครื่องจักร และอุปกรณ์จากต่างประเทศ ผู้ขายต้องมีภาระหน้าที่ในการดำเนินการด้านพิธีการนำเข้าและรับผิดชอบในความเสียหายและภาระค่าใช้จ่ายต่างๆ รวมถึงค่าธรรมเนียมและหรือค่าภาษีอากรในการนำเข้าพัสดุดังกล่าว รวมถึงการขนส่งจนถึงสถานที่ที่ผู้ซื้อกำหนดด้วย

## ข้อ 6. หลักประกันการปฏิบัติตามสัญญา

ในขณะที่ทำสัญญานี้ ผู้ขายได้นำหลักประกันเป็น.....  
เป็นจำนวนเงิน..... บาท (.....) ซึ่งเท่ากับร้อยละ 5 (ห้า) ของมูลค่างานตามสัญญามามอบให้แก่ผู้ซื้อเพื่อเป็นหลักประกันการปฏิบัติตามสัญญานี้

กรณีผู้ขายใช้หนังสือค้ำประกันมาเป็นหลักประกันการปฏิบัติตามสัญญานี้ หนังสือค้ำประกันดังกล่าวจะต้องออกโดยธนาคารที่ประกอบกิจการในประเทศไทย หรือโดยบริษัทเงินทุนหรือบริษัทเงินทุนหลักทรัพย์ที่ได้รับอนุญาตให้ประกอบกิจการเงินทุนเพื่อการพาณิชย์ และประกอบธุรกิจค้ำประกันตามประกาศของธนาคารแห่งประเทศไทย ตามรายชื่อบริษัทเงินทุนที่ธนาคารแห่งประเทศไทยแจ้งเวียนให้ทราบตามแบบที่คณะกรรมการนโยบายการจัดซื้อจัดจ้างและการบริหารพัสดุภาครัฐกำหนด หรืออาจเป็นหนังสือค้ำประกันอิเล็กทรอนิกส์ตามวิธีการที่กรมบัญชีกลางกำหนดก็ได้ และจะต้องมีอายุการค้ำประกัน ตลอดไปจนกว่าผู้ขายพ้นข้อผูกพันตามสัญญานี้

หลักประกันที่ผู้ขายนำมามอบให้ตามวรรคหนึ่ง จะต้องมีอายุครอบคลุมความรับผิดชอบทั้งปวงของผู้ขายตลอดอายุสัญญา ถ้าหลักประกันที่ผู้ขายนำมามอบให้ดังกล่าวลดลงหรือเสื่อมค่าลง หรือมีอายุไม่ครอบคลุมถึงความรับผิดชอบของผู้ขายตลอดอายุสัญญา ไม่ว่าจะด้วยเหตุใดๆ ก็ตาม รวมถึงกรณีผู้ขายส่งมอบงานล่าช้าเป็นเหตุให้ระยะเวลาแล้วเสร็จหรือวันครบกำหนดความรับผิดชอบในความชำรุดบกพร่องตามสัญญาเปลี่ยนแปลงไป ไม่ว่าจะเกิดขึ้นคราวใด ผู้ขายต้องหาหลักประกันใหม่หรือหลักประกันเพิ่มเติมให้มีจำนวนครบถ้วนตามวรรคหนึ่ง มามอบให้แก่ผู้ซื้อภายใน 30 (สามสิบ) วัน นับแต่วันที่ได้รับแจ้งเป็นหนังสือจากผู้ซื้อ

หลักประกันที่ผู้ขายนำมามอบไว้ตามข้อนี้ ผู้ซื้อจะคืนให้แก่ผู้ขายโดยไม่มีดอกเบี้ยเมื่อผู้ขายพ้นจากข้อผูกพันและความรับผิดชอบทั้งปวงตามสัญญานี้แล้ว

## ข้อ 7. การรับรองประสิทธิภาพในการทำงาน และรับประกันความชำรุดบกพร่อง

- 7.1 ผู้ขายรับรองว่างานซื้อพร้อมวัสดุอุปกรณ์ที่ส่งมอบให้ผู้ซื้อตามสัญญานี้ เป็นของแท้ของใหม่ไม่เคยใช้งานมาก่อน มีประสิทธิภาพในการทำงานเป็นไปตามรายละเอียดที่ปรากฏในผนวก 2 และ 3 เอกสารแนบท้ายสัญญาและการทดสอบประสิทธิภาพให้เป็นไปตามรายละเอียดและวิธีการที่กำหนดไว้ในเอกสารแนบท้ายสัญญาทุกประการ

7.2 ผู้ขายตกลงรับประกันความชำรุดบกพร่องหรือข้อขัดข้องของงานตามสัญญาซื้อเป็นเวลา 12 (สิบสอง) เดือน นับจากวันที่ผู้ซื้อรับมอบงานทั้งหมดตามสัญญา ถ้าภายในระยะเวลาดังกล่าวระบบหรือวัสดุอุปกรณ์ที่ผู้ขายจัดหาตามสัญญานี้เกิดความชำรุดบกพร่องหรือใช้งานไม่ได้ทั้งหมดหรือแต่บางส่วน และความชำรุดบกพร่องของระบบหรือวัสดุอุปกรณ์ดังกล่าวเกิดขึ้นโดยมิใช่ความผิดของผู้ซื้อ ผู้ขายจะต้องบริหารจัดการซ่อมแซมแก้ไขหรือเปลี่ยนส่วนที่ชำรุดเสียหายให้ใหม่เพื่อให้สามารถใช้งานได้ดังเดิม โดยไม่คิดค่าใช้จ่ายใดๆ ทั้งสิ้น และ/หรือรับชดเชยค่าเสียหายให้เท่าราคาวัสดุอุปกรณ์ที่ใช้การไม่ได้ (ในราคาตามสัญญาหรือราคาปัจจุบัน โดยใช้ราคาที่สูงกว่าเป็นเกณฑ์) แล้วแต่ผู้ซื้อจะเลือก และจะแจ้งให้ผู้ขายทราบเป็นหนังสือ

ผู้ขายจะต้องรับประกันความชำรุดบกพร่องเฉพาะอุปกรณ์ 1) หุ่นยนต์แบบแขน หรือ หุ่นยนต์แบบโครง ยกเว้นส่วนกริปเปอร์ (Gripper Unit) 2) Sorter เป็นระยะเวลาไม่น้อยกว่า 24 (ยี่สิบสี่) เดือน นับจากวันที่ผู้ซื้อรับมอบงานทั้งหมดตามสัญญา และผู้ขายจะต้องบริหารจัดการซ่อมแซมหรือเปลี่ยนส่วนที่ชำรุดเสียหายให้สามารถใช้งานได้ตามปกติ โดยไม่คิดค่าใช้จ่ายใดๆ ทั้งสิ้น หรือรับชดเชยค่าเสียหายให้เท่าราคาวัสดุที่ใช้การไม่ได้ (ในราคาตามสัญญาหรือราคาปัจจุบัน โดยใช้ราคาที่สูงกว่าเป็นเกณฑ์) ซึ่งแล้วแต่ผู้ซื้อจะเลือก และจะแจ้งให้ผู้ขายทราบเป็นหนังสือ

ในกรณีที่ผู้ขายไม่สามารถซ่อมแซมแก้ไขพัสดุ เครื่องจักร และอุปกรณ์ที่ชำรุดเสียหายตามวรรคหนึ่งและวรรคสองให้ใช้งานได้ตามปกติ ภายใน 7 (เจ็ด) วันทำการของผู้ซื้อ นับจากวันที่ได้รับแจ้งความชำรุดบกพร่อง และเป็นเหตุให้ผู้ซื้อไม่สามารถใช้งานเครื่องจักรได้ทั้งระบบ นอกจากผู้ขายจะต้องรับผิดชอบต่อสิ่งที่เกิดขึ้นตามที่ระบุไว้ในวรรคหนึ่งและวรรคสองแล้ว ผู้ขายจะต้องจ่ายค่าปรับตามข้อ 13 ให้แก่ผู้ซื้อจนถึงวันที่ได้แก้ไขแล้วเสร็จ

ทั้งนี้ เมื่อได้มีการซ่อมแซมหรือเปลี่ยนพัสดุ เครื่องจักร และอุปกรณ์ที่ชำรุดเสียหายตามวรรคหนึ่งและวรรคสองให้เรียบร้อยแล้ว ผู้ซื้อสงวนสิทธิที่จะขยายระยะเวลารับประกันความชำรุดบกพร่องของผู้ขายออกไปเท่ากับระยะเวลาที่ผู้ซื้อไม่สามารถใช้งานได้ รวมถึงระยะเวลาที่เสียไปในการแก้ไขความชำรุดบกพร่องดังกล่าวจนถึงวันที่ได้แก้ไขแล้วเสร็จ

หากผู้ขายได้สิทธิในระยะเวลาประกันความชำรุดบกพร่องเป็นเวลานานกว่า 12 (สิบสอง) เดือน ตามวรรคหนึ่ง และเกินกว่า 24 (ยี่สิบสี่) เดือน ตามวรรคสอง หรือสิทธิอื่นใดสำหรับพัสดุ เครื่องจักร และอุปกรณ์ ที่นำมาใช้ในโครงการนี้ ผู้ขายต้องโอนสิทธิดังกล่าวให้แก่ผู้ซื้อก่อนวันครบกำหนดระยะเวลาความรับผิดชอบในความชำรุดบกพร่องข้างต้น



## ข้อ 8. การเปลี่ยนแปลงรายละเอียดของงานซื้อ อุปกรณ์ และบริการ

ผู้ขายมีสิทธิที่จะขอเปลี่ยนแปลงรายละเอียดของงานซื้อพร้อมอุปกรณ์ และบริการได้ ในกรณีดังต่อไปนี้

- 8.1 เมื่อทำการออกแบบ และคำนวณ หรือการทดสอบ หรือทดลองประสิทธิภาพตามที่ระบุในสัญญาโดยละเอียดแล้วพบว่างานซื้อพร้อมวัสดุอุปกรณ์และบริการ ตามที่ระบุในเอกสารสัญญาอาจทำให้ประสิทธิภาพ หรือสมรรถนะของงานซื้อพร้อมทั้งวัสดุอุปกรณ์ในระบบต่างๆ มีประสิทธิภาพน้อยกว่าที่กำหนดไว้ตามสัญญา โดยมีสาเหตุจากความผิดพลาด หรือความประมาทเลินเล่อของผู้ขายหรือผู้ขายมีส่วนอยู่ด้วย
- 8.2 ผู้ผลิตวัสดุอุปกรณ์ หรือผู้แทนจำหน่ายวัสดุอุปกรณ์ ตามที่ระบุในเอกสารสัญญา เลิกกิจการ เลิกจำหน่าย เลิกผลิต เปลี่ยนแปลงรายการคุณสมบัติหรือรายละเอียดที่สำคัญ หรือเปลี่ยนแปลงรายละเอียดทางเทคนิคของสิ่งของที่ต้องจัดหาตามสัญญานี้ตามปกติประเพณีของการผลิตสิ่งของประเภทนี้ หรือได้ปรับปรุง หรือตัดแปลงคุณลักษณะของสิ่งของตามสัญญานี้ ให้มีประสิทธิภาพดีกว่าเดิม ตามวิวัฒนาการของเทคโนโลยีสมัยใหม่

การเปลี่ยนแปลงรายละเอียดของอุปกรณ์ในกรณีดังกล่าวข้างต้น ผู้ขายต้องได้รับการยินยอมเป็นหนังสือจากผู้ซื้อก่อน และต้องไม่ทำให้ประสิทธิภาพหรือสมรรถนะของงานซื้อตามสัญญานี้ลดลงหรือทำให้ผู้ซื้อเสียประโยชน์ หรือมีภาระค่าใช้จ่ายเพิ่มขึ้น รวมทั้งไม่เป็นเหตุที่จะนำมาอ้างเพื่อขอขยายกำหนดเวลาส่งมอบตามสัญญานี้ หากการเปลี่ยนแปลงดังกล่าวมีผลทำให้ราคาของงานซื้อหรือวัสดุอุปกรณ์ที่ต้องจัดหาเพื่อการดำเนินงานตามสัญญานี้ในขณะและผู้ซื้อได้อนุญาตให้มีการเปลี่ยนแปลงลดลง ผู้ขายยินยอมให้ผู้ซื้อปรับลดราคาค่าพัสดุอุปกรณ์ตามสัญญาได้

หากผู้ขายดำเนินการปรับปรุง หรือทดแทนเปลี่ยนแปลงรายละเอียดวัสดุอุปกรณ์โดยมิได้ปฏิบัติตามสัญญาตามความในวรรคสองและเกิดความเสียหายอย่างใดๆ ขึ้น ผู้ขายต้องรับผิดชอบต่อความเสียหายอย่างใดๆ ที่เกิดขึ้นดังกล่าวทั้งสิ้น

## ข้อ 9. การจัดส่งและตรวจสอบ วัสดุอุปกรณ์ที่จัดหามาเพื่อการทำงานตามสัญญา

- 9.1 หากวัสดุอุปกรณ์ที่ต้องจัดหามาเพื่อการทำงานตามสัญญานี้ เป็นสิ่งของที่ผู้ขายจะต้องสั่งหรือนำเข้ามาจากต่างประเทศ ไม่ว่าจะผู้ขายจะเป็นผู้นำเข้ามาเอง หรือนำเข้าโดยผ่านตัวแทน หรือบุคคลอื่นใด โดยทางเรือในเส้นทางที่มีเรือไทยเดินอยู่ และสามารถให้บริการรับขนได้ ตามที่รัฐมนตรีว่าการกระทรวงคมนาคมประกาศกำหนด ผู้ขายต้องจัดการให้สิ่งของดังกล่าวบรรทุกโดยเรือไทย หรือเรือที่มีสิทธิเช่นเดียวกับเรือไทย จากต่างประเทศมายังประเทศไทย เว้นแต่จะได้รับอนุญาตจากกรมเจ้าท่าก่อนบรรทุกของนั้นลงเรืออื่นที่มีใช้เรือไทย หรือเป็นของที่



รัฐมนตรีว่าการกระทรวงคมนาคม ประกาศยกเว้นให้บรรทุกด้วยเรืออื่นได้ ทั้งนี้ ไม่ว่าจะการ  
สั่งซื้อสิ่งของดังกล่าวมาจากต่างประเทศจะเป็นในแบบใด

- 9.2 ในการจัดส่งวัสดุอุปกรณ์เพื่อการทำงานตามสัญญาให้แก่ผู้ซื้อ ถ้าสิ่งของนั้นเป็นสิ่งของ  
ตามข้อ 9.1 ผู้ขายจะต้องส่งมอบใบตราส่ง (Bill of Landing) หรือสำเนาใบตราส่งสำหรับของ  
นั้น ซึ่งแสดงว่าได้บรรทุกมาโดยเรือไทย หรือเรืออื่นที่มีสิทธิเช่นเดียวกับเรือไทย ให้แก่ผู้ซื้อ  
พร้อมกับการส่งสิ่งของนั้นด้วย

ในกรณีที่วัสดุอุปกรณ์ดังกล่าว ไม่ได้บรรทุกจากต่างประเทศมายังประเทศไทยโดย  
เรือไทย หรือเรือที่มีสิทธิเช่นเดียวกับเรือไทย ผู้ขายต้องส่งมอบหลักฐานซึ่งแสดงว่าได้รับ  
อนุญาตจากกรมเจ้าท่าให้บรรทุกของโดยเรืออื่นได้ หรือหลักฐานซึ่งแสดงว่าได้ชำระ  
ค่าธรรมเนียมพิเศษเนื่องจากการไม่บรรทุกของโดยเรือไทยตามกฎหมายว่าด้วยการส่งเสริม  
การพาณิชย์นาวีแล้ว อย่างใดอย่างหนึ่งแก่ผู้ซื้อด้วย

ในกรณีที่ผู้ขายไม่ส่งมอบหลักฐานอย่างใดอย่างหนึ่งดังกล่าวข้างต้นให้แก่ผู้ซื้อ แต่จะ  
ขอส่งสิ่งของดังกล่าวให้ผู้ซื้อก่อน โดยยังไม่รับชำระเงินค่าสิ่งของ ผู้ซื้อจะมีสิทธิรับสิ่งของดังกล่าว  
ไว้ก่อน และชำระเงินค่าสิ่งของ เมื่อผู้ขายได้ปฏิบัติตามถูกต้องครบถ้วนดังกล่าวแล้วได้

- 9.3 ผู้ขายต้องรับผิดชอบเตรียมการที่จำเป็น รวมทั้งผูกมัดทึบห่อเพื่อป้องกันความเสียหายอันจะ  
เกิดแก่วัสดุอุปกรณ์ที่จัดหามาเพื่อการทำงานตามสัญญานี้ ตั้งแต่ต้นทางจนถึงปลายทางมาถึง  
ประเทศไทย และเมื่อเดินทางมาถึงประเทศไทย ผู้ขายต้องรับผิดชอบในการจัดหาสถานที่  
สำหรับเก็บรักษาตามความจำเป็นเพื่อป้องกันความเสียหายอันจะเกิดแก่อุปกรณ์เหล่านั้น  
ตลอดจนลำเลียงขนส่งวัสดุอุปกรณ์ไปยังสถานที่สำหรับติดตั้งด้วยค่าใช้จ่ายของผู้ขายเอง

- 9.4 เมื่อผู้ซื้อได้ตรวจสอบสิ่งของที่ส่งเข้าโครงการเพื่อการทำงานตามสัญญานี้และเห็นว่าถูกต้อง  
ครบถ้วนตามรายละเอียดที่ระบุในเอกสารผนวก 2 และ ผนวก 3 แบบท้ายสัญญาแล้ว ผู้ซื้อจะ  
ออกหลักฐานการตรวจสอบไว้ให้ เพื่อให้ผู้ขายนำมาเป็นหลักฐานประกอบการขอรับเงินงวด  
ค่างานนั้น

ถ้าผลของการตรวจสอบปรากฏว่าสิ่งของที่ผู้ขายส่งเข้าโครงการไม่ตรงตามราย  
ละเอียดที่ระบุในเอกสารผนวก 2 และ ผนวก 3 แบบท้ายสัญญา หรือพบความชำรุดบกพร่อง  
ผู้ซื้อทรงไว้ซึ่งสิทธิที่จะไม่รับสิ่งของนั้น ในกรณีเช่นว่านี้ ผู้ขายต้องรับนำสิ่งของนั้นกลับคืนโดย  
เร็วที่สุดเท่าที่จะทำได้ และนำสิ่งของมาส่งมอบให้ใหม่ หรือต้องทำการแก้ไขให้ถูกต้องตาม  
สัญญาด้วยค่าใช้จ่ายของผู้ขายเอง และระยะเวลาที่เสียไปเพราะเหตุดังกล่าว ผู้ขายจะนำมา  
อ้างเป็นเหตุขอขยายเวลาทำการตามสัญญาหรือของลดหรือลดค่าปรับไม่ได้

## ข้อ 10. การปฏิบัติงานและการฝึกอบรม

- 10.1 ผู้ขายต้องส่งเจ้าหน้าที่ที่มีความรู้ ความชำนาญ มาทำงานรวมถึงการติดตั้งระบบเครือข่าย วัสดุอุปกรณ์ และการบริการต่างๆ ตามสัญญา ณ สถานที่ที่ผู้ซื้อกำหนด รวมทั้งทำการ ทดสอบระบบเครือข่ายพร้อมทั้งอุปกรณ์ต่างๆ และฝึกอบรมบุคลากรของผู้ซื้อให้แล้วเสร็จ และสามารถปฏิบัติงานได้ ให้ถูกต้องครบถ้วนและภายในกำหนดเวลาตามข้อ 4 ทั้งนี้ ผู้ขาย จะต้องจัดทำเอกสารแจ้งกำหนดการเข้าติดตั้งหรือทดสอบงานพร้อมอุปกรณ์ในแต่ละครั้ง โดย ทำเป็นหนังสือนำไปยื่นต่อผู้ซื้อในเวลาทำการ ก่อนวันติดตั้งหรือทดสอบงานพร้อมอุปกรณ์ ไม่น้อยกว่า 7 (เจ็ด) วัน หรือตามกำหนดเวลาที่ผู้ซื้อเห็นชอบ
- 10.2 ผู้ขายต้องเป็นผู้จัดหาผู้เชี่ยวชาญ ช่างฝีมือซึ่งมีความรู้ความสามารถและประสบการณ์รวมทั้ง คนงาน และวัสดุเครื่องมือเครื่องใช้ ตลอดจนอุปกรณ์ต่างๆ เพื่อทำการติดตั้งและทดสอบ ระบบและวัสดุอุปกรณ์ที่จัดหามาเพื่อการทำงานตามสัญญานี้ด้วยค่าใช้จ่ายของผู้ขายเอง ทั้งสิ้น รวมทั้งต้องรับภาระในเรื่องภาษีทุกประเภทที่บุคลากรของผู้ขายต้องเสียในประเทศไทย ด้วย  
ในการติดตั้งและทดสอบระบบและวัสดุอุปกรณ์ดังกล่าว ผู้ซื้อจะจัดส่งพนักงานของตนไปร่วมสังเกตการณ์ด้วย
- 10.3 ผู้ขายต้องรับผิดชอบในการสูญหายหรือเสียหายของงานที่ซื้อ รวมทั้งระบบและวัสดุอุปกรณ์ ทั้งหมดอันเนื่องมาจากความผิดหรือความบกพร่องของผู้ขายหรือบุคลากรของผู้ขายตลอด ระยะเวลาที่ผู้ขายติดตั้งและทดสอบงานซื้อพร้อมทั้งวัสดุอุปกรณ์ต่างๆ
- 10.4 ผู้ขายต้องรับผิดชอบในความเสียหายต่อทรัพย์สินของผู้ซื้อตลอดจนความเสียหายอื่นใดไม่ว่าจะเป็นความเสียหายอันเกิดขึ้นแก่สิ่งของที่ทดสอบ หรือแก่ทรัพย์สินหรือบุคลากรของผู้ซื้อ หรือบุคคลที่สาม ที่เกิดจากการติดตั้งและทดสอบงานซื้อพร้อมทั้งวัสดุอุปกรณ์ตามสัญญานี้ หรือเกิดจากการกระทำใดๆ ไม่ว่าโดยจงใจหรือประมาทเลินเล่อของบุคลากรของผู้ขาย
- 10.5 ผู้ขายต้องจัดให้มีการฝึกอบรมพนักงานและบุคลากรของผู้ซื้อ และอื่นๆ ซึ่งมีรายละเอียดตามที่ระบุในเอกสารผนวก 2 แนบท้ายสัญญา เพื่อให้สามารถใช้งานซื้อพร้อมทั้งอุปกรณ์ที่ผู้ขายจัดหาได้อย่างมีประสิทธิภาพ ตลอดจนให้มีความรู้ความสามารถในการดูแลและ บำรุงรักษาระบบและอุปกรณ์ต่างๆ ได้เป็นอย่างดี
- 10.6 ผู้ขายต้องดูแลบำรุงรักษาทรัพย์สิน ระบบและอุปกรณ์ทั้งหลายที่ได้ติดตั้งหรือจัดหามาตามสัญญานี้แล้ว และรับผิดชอบในความสูญหายหรือเสียหายใดๆ ที่เกิดขึ้นไม่ว่าด้วยเหตุใดๆ เว้นแต่กรณีที่เกิดจากความผิดหรือความบกพร่องของผู้ซื้อจนกว่าผู้ซื้อจะได้รับมอบงานทั้งหมดตามสัญญาเสร็จสมบูรณ์แล้ว
- 10.7 การใช้สถานที่ของผู้ซื้อในการติดตั้งและทดสอบงานซื้อพร้อมทั้งวัสดุอุปกรณ์ต่างๆ ตามสัญญา ผู้ขายจะต้อง



- (1) ปฏิบัติให้เป็นไปตามกฎหมาย ประกาศ ข้อกำหนด ข้อบังคับที่บังคับใช้อยู่ในปัจจุบันหรือออกใช้ บังคับหรือแก้ไขเพิ่มเติมในภายหน้าโดยหน่วยงานของรัฐที่เกี่ยวข้องกับสภาพการทำงานและการปฏิบัติงานให้เกิดความปลอดภัยในสถานที่ติดตั้ง และจากอุปกรณ์การติดตั้งของผู้ขาย รวมทั้งสุขอนามัยในการปฏิบัติงาน
- (2) ดูแลรักษาบริเวณสถานที่ปฏิบัติงานตามสัญญาฯ หรือสิ่งอำนวยความสะดวกในการทำงานของผู้ขาย หรือตัวแทน หรือบริวารของผู้ขายให้อยู่ในความสะดวก ปลอดภัย และมีประสิทธิภาพในการทำงานตลอดสัญญา และเมื่อทำงานเสร็จสิ้นแล้ว จะต้องขนย้ายบรรดาเครื่องมือเครื่องใช้ในการทำงานติดตั้ง รวมทั้งวัสดุ ขยะมูลฝอย และสิ่งปลูกสร้างชั่วคราวต่างๆ (ถ้ามี) ทั้งจะต้องกลบเกลี่ยสถานที่หรือพื้นที่ปฏิบัติงานให้เรียบร้อย เพื่อให้บริเวณทั้งหมดอยู่ในสภาพที่สะอาด และใช้การได้ทันที
- (3) จัดให้มีการป้องกันอุบัติเหตุ ความเสียหายและภัยอันตรายดังกล่าวทั้งต่อสาธารณชนและแก่บริวารของผู้ขาย ตลอดจนบุคคลต่างๆ ที่อยู่ในสถานที่ติดตั้งตามมาตรฐานข้อบังคับที่กำหนด โดยสำนักงานนโยบายและแผนสิ่งแวดล้อมและคณะกรรมการสิ่งแวดล้อมแห่งชาติ หรือโดยหน่วยงานอื่นๆ ที่เกี่ยวข้อง

#### 10.8 การทดสอบหลังการส่งมอบ

กรณีที่ผู้ขายได้ส่งมอบและทดสอบงานซื้อพร้อมทั้งอุปกรณ์ต่างๆตามข้อ 4 ครบถ้วนแล้ว ผู้ขายยังคงมีหน้าที่ต้องเข้าร่วมทดสอบการเชื่อมต่อระบบของงานซื้อตามสัญญานี้กับสัญญาอื่นๆ (ถ้ามี) ให้ครบถ้วนตามวัตถุประสงค์การใช้งานของผู้ซื้อด้วย แต่ทั้งนี้ไม่เกินระยะเวลาการรับประกันความชำรุดบกพร่องตามที่ระบุในข้อ 7.2 โดยผู้ขายไม่มีสิทธิเรียกร้องค่าใช้จ่ายใดๆทั้งสิ้น กรณีผู้ขายไม่มาดำเนินการทดสอบการเชื่อมต่อระบบตามที่ได้รับแจ้งจากผู้ซื้อ ผู้ซื้อสงวนสิทธิ์ที่จะเรียกร้องค่าเสียหายที่เกิดขึ้นจริงจากผู้ขาย

ทั้งนี้ ความในวรรคหนึ่งไม่นำมาใช้บังคับ หากการที่ผู้ขายไม่สามารถดำเนินการทดสอบหลังการส่งมอบได้ภายในระยะเวลารับประกันความชำรุดบกพร่องตามข้อ 7.2 เกิดจากความผิดหรือความบกพร่องของผู้ขาย

### ข้อ 11. การตรวจสอบการติดตั้ง

- 11.1 ผู้ซื้อที่มีสิทธิ์ที่จะส่งเจ้าหน้าที่ของผู้ซื้อเข้าตรวจสอบการติดตั้งระบบและอุปกรณ์ต่างๆ ตามข้อ 10 ว่าเป็นไปโดยถูกต้องตามสัญญานี้หรือไม่ เพียงใด ตลอดระยะเวลาที่ทำการติดตั้งซึ่งผู้ขายต้องอำนวยความสะดวกและช่วยเหลือเจ้าหน้าที่ของผู้ซื้อในการดำเนินการดังกล่าว
- 11.2 ถ้าเจ้าหน้าที่ของผู้ซื้อตรวจพบว่างานหนึ่งงานใดที่ผู้ขาย หรือคนงานที่อยู่ในความอำนวยความสะดวกของผู้ขายได้ทำไปนั้นไม่ถูกต้องตามสัญญา เจ้าหน้าที่ของผู้ซื้อมีอำนาจที่จะสั่งเป็นหนังสือให้ผู้ขายปฏิบัติตามสัญญา และผู้ขายต้องแก้ไขงานนั้นให้เป็นไปตามสัญญาทันที

ความล่าช้าอันเนื่องมาจากเหตุนี้ ผู้ขายจะยกขึ้นอ้างเพื่อขอขยายระยะเวลาติดตั้งระบบและอุปกรณ์หรือเพื่อขอขยายระยะเวลาตามสัญญาหรือของลดค่าปรับไม่ได้

การที่คณะกรรมการตรวจรับพัสดุหรือเจ้าหน้าที่ผู้ตรวจงานของผู้ซื้อทำการตรวจสอบการติดตั้งระบบและอุปกรณ์หาได้ทำให้ผู้ขายพ้นจากความรับผิดชอบตามสัญญาข้อหนึ่งข้อใดไม่

#### ข้อ 12. การตรวจรับงานซื้อพร้อมอุปกรณ์ที่ติดตั้งแล้ว

- 12.1 เมื่อผู้ขายได้ทำการติดตั้งระบบและอุปกรณ์ต่างๆซึ่งเป็นงานที่ซื้อตามสัญญานี้ทั้งหมดแล้วเสร็จ ให้แจ้งแก่ผู้ซื้อทราบเป็นหนังสือ พร้อมกำหนดวัน เวลาที่จะทำการทดสอบประสิทธิภาพของงานซื้อพร้อมอุปกรณ์ให้ผู้ซื้อทราบด้วย
- 12.2 เมื่อผู้ซื้อได้ตรวจสอบการติดตั้งงานซื้อพร้อมอุปกรณ์ และทดสอบประสิทธิภาพตามสัญญานี้ว่าสามารถใช้งานได้ถูกต้องตามรายละเอียดของผู้ขายที่เสนอต่อผู้ซื้อแล้ว ผู้ซื้อจะรับมอบงานซื้อพร้อมอุปกรณ์ โดยทำหนังสือให้ไว้เป็นหลักฐาน และผู้ขายต้องส่งมอบคู่มือการใช้งานและบำรุงรักษา และเอกสารต่างๆ ให้ครบถ้วนตามจำนวนที่ระบุในเอกสารผนวก 2 และผนวก 3 แนบท้ายสัญญาให้แก่ผู้ซื้อตามสัญญานี้ ภายในกำหนดเวลาตามที่ระบุไว้ในเอกสารผนวก 2 และผนวก 3 หรือก่อนวันที่ผู้ซื้อได้ตรวจรับมอบงานงวดสุดท้ายให้แก่ผู้ขายแล้วแต่กำหนดใดจะถึงก่อน ทั้งนี้ ผู้ขายต้องจัดทำคำแปลเป็นภาษาไทย กรณีที่ภาษาที่ใช้ในเอกสารต่างๆ ไม่ใช่ภาษาอังกฤษ ผู้ขายต้องจัดทำคำแปลทั้งภาษาไทยและภาษาอังกฤษ นอกจากนี้ ผู้ขายต้องโอนสิทธิในเรื่องการรับประกันทุกประเภท รวมทั้งสิทธิต่างๆ ที่ผู้ขายได้รับจากผู้ผลิต หรือผู้จัดจำหน่ายที่ยังมีผลบังคับอยู่ให้กับผู้ซื้อด้วย
- 12.3 ในกรณีที่งานซื้อพร้อมอุปกรณ์ไม่สามารถปฏิบัติงานได้เต็มประสิทธิภาพทุกประการตามที่กำหนดไว้ในเอกสารแนบท้ายสัญญานี้ ให้ถือว่าคุณภาพของอุปกรณ์ไม่ตรงตามสัญญา ผู้ซื้อมีสิทธิบอกปิดไม่รับมอบ และผู้ขายต้องเปลี่ยนแปลงแก้ไขหรือจัดหาใหม่ซึ่งอุปกรณ์ให้มีคุณภาพตรงตามสัญญา ภายในกำหนดเวลาการติดตั้งตามสัญญานี้ด้วยค่าใช้จ่ายของผู้ขายเองทั้งสิ้น

#### ข้อ 13. การผิดนัด การบอกเลิกสัญญา และค่าปรับ

- 13.1 หากผู้ขายไม่ทำงานตามสัญญาหรือไม่สามารถติดตั้งงานพร้อมวัสดุอุปกรณ์ให้แล้วเสร็จภายในกำหนดเวลาตาม ข้อ 4 หรือมีเหตุอย่างใดอย่างหนึ่งทำให้ผู้ซื้อเห็นว่าผู้ขายไม่สามารถส่งมอบงานพร้อมวัสดุอุปกรณ์ทั้งหมดตามสัญญาให้แก่ผู้ซื้อได้ภายในกำหนดเวลาดังกล่าว หรือผู้ขายปฏิบัติผิดสัญญาข้อใดข้อหนึ่ง ผู้ซื้อสงวนสิทธิที่จะบอกเลิกสัญญาได้โดยพลัน
- 13.2 หากผู้ขายไม่สามารถส่งมอบพัสดุ เครื่องจักรและอุปกรณ์และหรือบริการต่างๆ ทั้งหมดหรือแต่บางส่วน หรือขาดการปฏิบัติงานส่วนใดส่วนหนึ่ง หรือส่งมอบทั้งหมดแต่ใช้งานไม่ได้ไม่

สมบูรณ์ ถูกต้องครบถ้วนตามข้อ 4 ให้ถือว่าผู้ขายยังมิได้ส่งมอบ และผู้ซื้อไม่มีสิทธิปรับผู้ขายเป็นรายวัน ในอัตรา ดังนี้

- (1) ร้อยละ 0.02 (ศูนย์จุดศูนย์สอง) ของมูลค่างานทั้งหมดตามสัญญา หากผู้ขายส่งมอบแผนการดำเนินงานของโครงการ (Project Plan) พร้อมประมาณการเวลาแล้วเสร็จ บัญชีรายการอุปกรณ์ (List of Equipment) พร้อมราคา แผนผังโครงสร้างการบริหารงานโครงการ การทบทวนและเสนอแผนผังการติดตั้งและการวางตำแหน่งของเครื่องจักรอุปกรณ์ของระบบคัดแยก ลำเลียงสินค้า และกระจายสินค้าอัตโนมัติ ให้การยาสูบแห่งประเทศไทยรับทราบและอนุมัติเป็นลายลักษณ์อักษรก่อนการปฏิบัติงานจริง ล่าช้ากว่าที่กำหนดไว้ภายใน 30 (สามสิบ) วัน นับถัดจากวันลงนามในสัญญา จนถึงวันที่ผู้ขายส่งมอบงานให้แก่ผู้ซื้อจนถูกต้องครบถ้วน และผ่านการตรวจรับจากคณะกรรมการตรวจรับพัสดุของผู้ซื้อแล้ว แต่ไม่เกิน 300 (สามร้อย) วัน ซึ่งเป็นวันครบกำหนดตามสัญญา
- (2) ร้อยละ 0.10 (ศูนย์จุดหนึ่งศูนย์) ของมูลค่างานทั้งหมดตามสัญญา หากผู้ขายส่งมอบเครื่องจักรอุปกรณ์ของระบบคัดแยก ลำเลียงสินค้า และกระจายสินค้าอัตโนมัติ ตามเอกสารแนบ 1.2 รายละเอียดคุณลักษณะเฉพาะของระบบคัดแยก ลำเลียงสินค้า และกระจายสินค้าอัตโนมัติ ข้อ 1 ถึง 9 ล่าช้ากว่าที่กำหนดไว้ภายใน 180 (หนึ่งร้อยแปดสิบ) วัน นับถัดจากวันลงนามในสัญญา จนถึงวันที่ผู้ขายส่งมอบงานให้แก่ผู้ซื้อจนถูกต้องครบถ้วน และผ่านการตรวจรับจากคณะกรรมการตรวจรับพัสดุของผู้ซื้อแล้ว แต่ไม่เกิน 300 (สามร้อย) วัน ซึ่งเป็นวันครบกำหนดตามสัญญา
- (3) ร้อยละ 0.20 (ศูนย์จุดสองศูนย์) ของมูลค่างานทั้งหมดตามสัญญา หากผู้ขายติดตั้งเครื่องจักรอุปกรณ์ของระบบคัดแยก ลำเลียงสินค้า และกระจายสินค้าอัตโนมัติ ตามเอกสารแนบ 1.2 รายละเอียดคุณลักษณะเฉพาะของระบบคัดแยก ลำเลียงสินค้า และกระจายสินค้าอัตโนมัติ ข้อ 1 ถึง 10 พร้อมทดสอบระบบทั้งหมดตามเอกสารแนบ 1.4 รายละเอียดเงื่อนไขในการตรวจรับ และฝึกอบรม ตามเอกสารแนบ 1.3 รายละเอียดข้อกำหนดสำหรับการฝึกอบรม ล่าช้ากว่าที่กำหนดไว้ภายใน 300 (สามร้อย) วัน นับถัดจากวันลงนามในสัญญา จนถึงวันที่ผู้ขายส่งมอบงานให้แก่ผู้ซื้อจนถูกต้องครบถ้วน และผ่านการตรวจรับจากคณะกรรมการตรวจรับพัสดุของผู้ซื้อแล้ว

13.3 หากจำนวนเงินค่าปรับจะเกินร้อยละ 10 (สิบ) ของมูลค่างานทั้งหมดตามสัญญา ผู้ซื้อจะพิจารณาบอกเลิกสัญญา เว้นแต่ผู้ขายจะได้มีหนังสือยินยอมเสียค่าปรับให้แก่ผู้ซื้อต่อไปโดยไม่มีเงื่อนไขใดๆ ทั้งสิ้น ทั้งนี้ นอกเหนือจากค่าปรับข้างต้นแล้ว ผู้ขายยินยอมให้ผู้ซื้อเรียกค่าเสียหายอันเกิดขึ้นจากการที่ผู้ขายทำงานล่าช้าเฉพาะส่วนที่เกินกว่าจำนวนค่าปรับ (ถ้ามี) ด้วย

ค่าปรับและค่าเสียหายใดๆ ที่เกิดขึ้น ผู้ซื้อจะมีสิทธิหักเอาจากเงินที่ต้องชำระให้แก่ผู้ขาย หรือหักเอาจากหลักประกันตามสัญญาข้อ 6 ได้ทันที ถ้ายังไม่ครบ ผู้ขายต้องชดใช้ส่วนที่ยังขาดจนครบถ้วนในกำหนด 15 (สิบห้า) วัน นับตั้งแต่วันที่ได้รับแจ้งเป็นหนังสือจากผู้ซื้อ

ในกรณีที่ผู้ขายติดตั้งและส่งมอบสิ่งของไม่ถูกต้องตามที่กำหนดไว้ในสัญญานี้ ผู้ขายตกลงชดใช้ค่าปรับตามที่ผู้ซื้อเรียกร้อง โดยผู้ซื้อจะแจ้งสงวนสิทธิเรียกค่าปรับดังกล่าวในขณะที่รับมอบเครื่องจักรและอุปกรณ์ตามสัญญา

- 13.4 ภายในระยะเวลาการรับรองประสิทธิภาพในการทำงาน และรับประกันความชำรุดบกพร่องตามข้อ 7 หากพัสดุ เครื่องจักร อุปกรณ์ ของระบบคัดแยก ลำเลียงสินค้า และกระจายสินค้าอัตโนมัติ ชำรุดเสียหาย เป็นเหตุให้ผู้ซื้อไม่สามารถใช้งานได้ทั้งระบบ หรือไม่สามารถคัดแยก ลำเลียงสินค้า และกระจายสินค้าอัตโนมัติ เกิดผลกระทบต่อการทำงานในการลำเลียงสินค้า และผู้ขายไม่สามารถซ่อมแซมแก้ไขให้ใช้งานได้ตามปกติ ภายใน 7 (เจ็ด) วันทำการของผู้ซื้อ นับจากวันที่ได้รับแจ้งเป็นหนังสือถึงความชำรุดบกพร่องดังกล่าว ผู้ซื้อจะคิดค่าปรับเป็นรายวันในอัตราวันละ 5,000 (ห้าพัน) บาทถ้วน โดยนับถัดจากวันที่ครบกำหนดที่ได้รับแจ้งให้ซ่อมแซมแก้ไขจนถึงวันที่ผู้ขายได้แก้ไขแล้วเสร็จ หรือจนถึงวันบอกเลิกสัญญา

นอกจากผู้ขายจะต้องจ่ายค่าปรับที่ไม่สามารถซ่อมแซมแก้ไขของที่ชำรุดเสียหายให้ใช้งานได้ตามปกติ ภายใน 7 (เจ็ด) วันทำการของการขายสุบแห่งประเทศไทย ตามวรรคหนึ่งแล้ว ผู้ซื้อสงวนสิทธิที่จะเรียกร้องค่าเสียหายอื่นๆ นอกจากค่าปรับจากผู้ขายได้อีกด้วย

- 13.5 ผู้ขายจะต้องจ่ายค่าปรับให้ครบถ้วนภายใน 15 (สิบห้า) วัน นับตั้งแต่วันที่ผู้ขายได้รับหนังสือแจ้งข้อเรียกร้องดังกล่าวจากผู้ซื้อ

- 13.6 เมื่อผู้ขายผิดสัญญาข้อหนึ่งข้อใด และผู้ซื้อจะมีสิทธิเรียกร้องค่าปรับจากผู้ขายได้ ถ้าผู้ขายมิได้ชำระค่าปรับภายในกำหนดเวลาตามข้อ 13.5 ผู้ซื้อจะมีสิทธิบังคับชำระหนี้เอาจากธนาคารผู้ออกหนังสือค้ำประกัน ตามข้อ 6 ทั้งหมดหรือบางส่วน และ/หรือหักจากจำนวนเงินใดๆ ที่จะจ่ายให้แก่ผู้ขายได้ทันที

ในกรณีที่ผู้ซื้อใช้สิทธิบอกเลิกสัญญา ผู้ขายยินยอมให้ผู้ซื้อเรียกร้องเงินประกันจากธนาคารผู้ออกหนังสือค้ำประกัน เป็นจำนวนเงินทั้งหมดหรือแต่บางส่วนก็ได้ แล้วแต่ผู้ซื้อจะเห็นสมควร และถ้าผู้ซื้อจัดซื้อสิ่งของจากบุคคลอื่นเต็มจำนวนหรือเฉพาะจำนวนที่ขาดส่งแล้วแต่กรณี ภายในกำหนด 12 (สิบสอง) เดือน นับแต่วันที่บอกเลิกสัญญา ผู้ขายต้องยอมรับผิดชดใช้ราคาที่เพิ่มขึ้นจากราคาที่กำหนดไว้ในสัญญานี้และรวมถึงค่าเสียหายอื่นๆ (ถ้ามี) ด้วย

นอกจากนั้น ผู้ขายจะต้องรับผิดชอบในค่าเสียหายอื่นๆ ซึ่งเป็นจำนวนเกินกว่าหลักประกันสัญญา รวมทั้งชดใช้ราคาที่เพิ่มขึ้นจากราคาที่กำหนดไว้ในสัญญานี้ หากผู้ซื้อต้องจ้างบุคคลอื่นเพื่อปฏิบัติงานซื้อทั้งหมดตามสัญญาหรือบางส่วนของสัญญาแล้วแต่กรณี

#### ข้อ 14. เหตุสุดวิสัย

คู่สัญญาไม่ต้องรับผิดชอบต่อกฝ่ายหนึ่งในความเสียหาย หรือการล่าช้าที่ไม่อาจปฏิบัติได้ตามสัญญา อันเนื่องมาจาก “เหตุสุดวิสัย”

“เหตุสุดวิสัย” ตามสัญญานี้ให้หมายถึง เหตุใดๆ อันจะเกิดขึ้นก็ตจจะให้ผลพิบัติก็ดีเป็นเหตุที่ไม่อาจป้องกันได้ แม้ทั้งบุคคลผู้ต้องประสบหรือใกล้จะต้องประสบเหตุนั้นจะได้จัดการระมัดระวังตามสมควร อันพึงคาดหมายได้จากบุคคลในฐานะและภาวะเช่นนั้น ตัวอย่างเช่น เหตุอันเกิดจากธรรมชาติ อัคคีภัย อุทกภัย แผ่นดินไหว สงคราม การกบฏ การปิดงานจ้งจ้าง การนัดหยุดงาน เป็นต้น

#### ข้อ 15. การขยายเวลาส่งมอบ

ในกรณีที่มีเหตุสุดวิสัย หรือเหตุใดๆ อันเนื่องมาจากความผิด หรือความบกพร่องของฝ่ายผู้ซื้อ หรือเหตุการณ์อันใดอันหนึ่ง ซึ่งผู้ขายไม่ต้องรับผิดชอบตามกฎหมายเป็นเหตุให้ผู้ขายไม่สามารถส่งมอบงานซื้อหรืออุปกรณ์สิ่งของใดๆตามเงื่อนไข และกำหนดเวลาแห่งสัญญานี้ได้ ผู้ขายมีสิทธิขอขยายเวลาทำการตามสัญญา หรือของด หรือลดค่าปรับได้ โดยจะต้องแจ้งเหตุหรือเหตุการณ์ดังกล่าวพร้อมหลักฐาน เป็นหนังสือให้ผู้ซื้อทราบภายใน 15 (สิบห้า) วัน นับแต่วันที่เหตุอันนั้นสิ้นสุดลง ทั้งนี้ ผู้ขายจะต้องแสดงให้เห็นว่าผู้ขายได้ใช้ความพยายามอย่างเต็มที่ เพื่อหลีกเลี่ยงหรือลดผลกระทบจากเหตุการณ์ดังกล่าวที่มีผลต่อการแล้วเสร็จของงานทั้งหมด หรือบางส่วน

ถ้าผู้ขายไม่ปฏิบัติให้เป็นไปตามความข้างต้น ให้ถือว่าผู้ขายได้สละสิทธิเรียกร้องในการที่จะขอขยายเวลาทำการตามสัญญา หรือของด หรือลดค่าปรับ โดยไม่มีเงื่อนไขใดๆ ทั้งสิ้น เว้นแต่ กรณีเหตุเกิดจากความผิดหรือความบกพร่องของฝ่ายผู้ซื้อซึ่งมีหลักฐานชัดเจน หรือผู้ซื้อทราบที่อยู่แล้วตั้งแต่นั้น

การขยายเวลาทำการตามสัญญา หรือของด หรือลดค่าปรับตามข้อ 15 นี้ อยู่ในดุลพินิจของผู้ซื้อที่จะพิจารณาควาวินิจฉัยของผู้ซื้อถือเป็นที่สุด ผู้ขายจะเรียกร้องค่าเสียหายใดๆ ไม่ได้

#### ข้อ 16. สิทธิบัตร ลิขสิทธิ์ สิทธิในทรัพย์สินทางปัญญาและสิทธิอื่นใด

16.1 ผู้ซื้อเป็นเจ้าของลิขสิทธิ์ สิทธิบัตร สิทธิในทรัพย์สินทางปัญญา และสิทธิใดๆ ในแบบรูปต่างๆ และรายละเอียดประกอบแบบ แผนผัง ระเบียบวิศวกรรมและระบบใดๆ รวมทั้งโปรแกรมหรือซอฟต์แวร์ต่างๆ ที่ผู้ขายได้จัดทำมา หรือออกแบบ หรือจัดทำ หรือพัฒนาขึ้นตามสัญญานี้ รวมทั้งเอกสารและข้อมูลต่างๆ ในสัญญานี้ทั้งหมดแต่เพียงผู้เดียว ผู้ขายจะนำไปใช้ หรือเปิดเผย หรือเผยแพร่ในทางใดๆ ไม่ว่าทั้งหมดหรือบางส่วนมิได้ เว้นแต่จะได้รับอนุญาตล่วงหน้าเป็นหนังสือจากผู้ซื้อ

ผู้ขายต้องยินยอมให้ระบบรวมถึงอุปกรณ์ที่ทำการติดตั้ง รวมทั้งซอฟต์แวร์ โปรแกรม ลิขสิทธิ์ สิทธิบัตร สิทธิทางทรัพย์สินทางปัญญาต่างๆ คู่มือ ข้อมูล แบบรูปต่างๆ แผนผัง การคำนวณ แผนที่ ตัวอย่างระบบวิศวกรรมและระบบใดๆ หรือสิ่งใดๆ ตามเอกสารสัญญานี้ ที่ผู้ขายจัดทำมาในการดำเนินงานตามสัญญานี้ตกเป็นกรรมสิทธิ์ของผู้ซื้อทันที เมื่อ



มีการตรวจรับมอบงานงวดสุดท้ายแล้วเสร็จ อย่างไรก็ตาม ในระหว่างดำเนินการตามสัญญา บรรดาวัสดุ เครื่องมือและอุปกรณ์ รวมทั้งซอฟต์แวร์ โปรแกรม และหรือสิ่งของอื่นใดที่ ผู้ขายนำมาไว้ในโครงการเพื่อใช้ในการปฏิบัติงานตามสัญญานี้แล้ว จะนำออกจากพื้นที่ โครงการ โดยผลการไม่ได้

บรรดาทรัพย์สินที่ตกเป็นกรรมสิทธิ์ของผู้ซื้อดังกล่าวในวรรคสอง ต้องปลอดจาก ผู้ขายจะต้องแจ้งรายละเอียดที่จะนำออกเป็นหนังสือเพื่อขออนุญาตจากผู้ซื้อก่อนทุกครั้ง การรอนสิทธิหรือติดภาระติดพันใดๆ ทั้งสิ้น หากปรากฏว่ามีผู้รบกวนสิทธิหรือรอนสิทธิต่อผู้ซื้อหรือยึดถือ หรือเอาคืนไป หรือเรียกร้องเอา ไม่ว่าด้วยประการใดๆ ผู้ขายต้องเป็นผู้รับผิดชอบในความเสียหายต่อผู้ซื้อ รวมทั้งคุ้มครองชดเชย หรือต่อสู้แทนผู้ซื้อ โดยผู้ขาย เป็นผู้ออกค่าใช้จ่ายเองทั้งสิ้น นอกจากนี้ ผู้ขายยังต้องรับผิดชอบค่าใช้จ่ายในกรณีที่ผู้ซื้อ ได้รับความเสียหายเนื่องจากกรณีดังกล่าว ให้แก่ผู้ซื้ออีกด้วย

16.2 ผู้ขายรับรองว่างานซื้อพร้อมวัสดุอุปกรณ์ รวมทั้งระบบต่างๆ ตามสัญญานี้ ที่ทำขึ้นโดยมิได้ ละเมิดลิขสิทธิ์ สิทธิบัตร สิทธิในทรัพย์สินทางปัญญา และสิทธิอื่นใดของบุคคลใดๆ ในกรณีที่ ผู้ขายประสงค์จะใช้งานออกแบบ สิ่งประดิษฐ์ วัสดุหรืองานที่ได้รับความคุ้มครองโดย ลิขสิทธิ์ สิทธิบัตร หรือสิทธิทางทรัพย์สินทางปัญญาอื่นๆ ผู้ขายต้องจัดให้ผู้จดทะเบียนสิทธิ หรือเจ้าของอนุญาต หรือยินยอมให้ผู้ซื้อใช้ได้ตามกฎหมาย โดยผู้ซื้อไม่ต้อง รับผิดชอบต่อค่าใช้จ่ายใดๆ เพิ่มเติมอีก และผู้ขายต้องส่งสำเนาข้อตกลงอนุญาต หรือยินยอม ดังกล่าวให้แก่ผู้ซื้อก่อนใช้ด้วย โดยผู้ขายออกค่าใช้จ่ายเองทั้งสิ้น

16.3 ความเสียหายอย่างใดๆ อันเกิดขึ้นเนื่องจากผู้ขายละเมิดสิทธิของผู้ซื้อตามข้อ 16.1 หรือ เนื่องจากอุปกรณ์ที่มีการจัดหาโดยผู้ขาย ละเมิดลิขสิทธิ์ สิทธิบัตร สิทธิในทรัพย์สินทาง ปัญญา หรือสิทธิอื่นใดของผู้อื่นตามข้อ 16.2 ผู้ขายต้องรับผิดชอบในความเสียหายดังกล่าว และชดเชยค่าเสียหายแก่ผู้ซื้อ และผู้ขายต้องดำเนินการป้องกันให้ผู้ซื้อพ้นจากการเรียกร้อง ใดๆ ทั้งปวงที่เกิดจากการละเมิดสิทธิดังกล่าว ในกรณีที่บุคคลภายนอกกล่าวอ้าง หรือใช้ สิทธิเรียกร้องใดๆ ว่ามีการละเมิดสิทธิดังกล่าว ผู้ขายต้องดำเนินการทั้งปวงเพื่อให้การกล่าว อ้าง หรือการเรียกร้องดังกล่าวระงับสิ้นไปโดยเร็ว หากผู้ขายมีอำนาจกระทำได้ และผู้ซื้อต้อง รับผิดชอบต่อค่าใช้จ่ายต่อบุคคลภายนอกเนื่องจากผลแห่งการละเมิดดังกล่าว ผู้ขายต้องเป็น ผู้ชำระค่าเสียหายและค่าใช้จ่าย รวมทั้งค่าฤชาธรรมเนียม และค่าทนายความแทนผู้ซื้อ ภายใน 30 (สามสิบ) วัน นับแต่วันที่ได้รับแจ้งเป็นหนังสือจากผู้ซื้อ ทั้งนี้ ผู้ซื้อจะแจ้งเป็น หนังสือให้ผู้ขายทราบ ในเมื่อได้มีการกล่าวอ้าง หรือใช้สิทธิเรียกร้องดังกล่าวโดยไม่ชักช้า

### ข้อ 17. การประกันภัย

ผู้ขายจะต้องจัดให้มีการประกันภัยความรับผิดชอบต่อความเสียหายใดๆ ที่อาจเกิดขึ้นใน ระหว่างการดำเนินงานตามสัญญา กับบริษัทจดทะเบียนหรือบริษัทที่ได้รับอนุญาตให้ประกอบธุรกิจ

ประกันภัยในประเทศไทยที่ผู้ซื้อเห็นชอบ และระบุให้ผู้ซื้อเป็นผู้รับประกัน โดยผู้ขายต้องส่งมอบกรมธรรม์ ที่ผ่านการเห็นชอบจากผู้ซื้อ พร้อมหลักฐานการชำระค่าเบี้ยประกัน ให้ผู้ซื้อยึดถือ ณ วันลงนามในสัญญา ซึ่งอย่างน้อยจะต้องมีขอบเขตการคุ้มครองครอบคลุมรายละเอียด ดังต่อไปนี้

- (1) การประกันภัยความรับผิดชอบตามสัญญา (Contract Insurance) เพื่อให้การคุ้มครองความเสียหายต่องานตามสัญญาทั้งหมดเต็มมูลค่างานตามสัญญา โดยให้มีระยะเวลาในการคุ้มครองตลอดอายุสัญญา และให้ครอบคลุมไปถึงความสูญหายหรือเสียหายในช่วงระยะเวลาการรับประกันความชำรุดบกพร่องของงานตามสัญญา
- (2) การประกันความรับผิดชอบต่อร่างกาย และทรัพย์สินของบุคคลที่สามอันเนื่องมาจากการดำเนินงานตามสัญญา การคุ้มครองดังกล่าวนี้ให้รวมถึงความเสียหายต่อร่างกายและทรัพย์สินของเจ้าหน้าที่หรือพนักงานของผู้ซื้อ ทั้งนี้ ให้มีวงเงินความรับผิดชอบตามกฎหมาย 5,000,000 บาท (ห้าล้านบาทถ้วน) ต่อครั้ง หรือต่อครั้ง ต่อคน
- (3) การประกันอุบัติเหตุส่วนบุคคลต่อชีวิตของผู้แทนผู้ซื้อรวมถึงเจ้าหน้าที่ หรือพนักงานของผู้ซื้อ ซึ่งมีหน้าที่ที่ต้องปฏิบัติงาน ณ โรงงานผลิตยาสูบ 6 และผู้ซื้อที่มีสิทธิขอเปลี่ยนแปลงตัวบุคคลได้ตลอดเวลา โดยแจ้งเป็นหนังสือให้ผู้ขายและผู้รับประกันทราบ
  - (ก) เงินเอาประกันสำหรับการสูญเสีย หรือสูญเสียอวัยวะ หรือสาวยตา หรือทุพพลภาพถาวร วงเงิน 1,000,000 บาท (หนึ่งล้านบาทถ้วน) ต่อคน
  - (ข) เงินเอาประกันสำหรับค่าใช้จ่ายทั้งสิ้นในการรักษาพยาบาล วงเงิน 100,000 บาท (หนึ่งแสนบาทถ้วน) ต่อครั้ง ต่อคน

ผู้ขายจะต้องชำระเบี้ยประกันภัย ค่าธรรมเนียมและค่าใช้จ่ายต่างๆ รวมทั้งค่าเสียหายส่วนแรกและต่ออายุกรมธรรม์ ตลอดจนปฏิบัติให้ถูกต้องตามเงื่อนไขของกรมธรรม์ประกันภัย หรือการกระทำใดๆ เพื่อให้การประกันภัยดังกล่าว มีผลบังคับโดยสมบูรณ์ตลอดอายุสัญญา

กรณีผู้ขายไม่ทำประกันภัย หรือไม่ต่ออายุประกันภัย ตามที่ระบุไว้ในข้อนี้ หรือการประกันภัยอื่นใดซึ่งผู้ขายต้องดำเนินการตามเงื่อนไขของสัญญา ผู้ซื้ออาจจะทำประกันหรือต่ออายุประกันภัยดังกล่าวเอง และจ่ายเบี้ยประกันตามความจำเป็นเพื่อวัตถุประสงค์ดังกล่าว โดยจะหักค่าใช้จ่ายจากเงินที่ครบกำหนดหรือจะครบกำหนดชำระให้กับผู้ขายเป็นครั้งคราวไป หรือหักจากหลักประกันใดๆ ที่ผู้ขายมีอยู่ต่อผู้ซื้อตามสัญญาหรือเรียกคืนจากผู้ขายโดยถือเป็นหนี้ที่ถึงกำหนดชำระ และถ้าหากผู้ซื้อได้รับความเสียหายใดๆ เนื่องจากการที่ผู้ขายไม่ทำประกันภัย หรือไม่ต่ออายุประกันภัย หรือไม่ปฏิบัติให้ถูกต้องตามเงื่อนไขของกรมธรรม์ประกันภัยดังกล่าว หรือจากการกระทำหรือละเว้นการกระทำใดๆ ของผู้ขายเกี่ยวกับการประกันภัยตามข้อนี้ ผู้ขายจะต้องรับผิดชอบในความเสียหายดังกล่าวต่อผู้ซื้อ

กรณีที่มีการฟ้องร้องผู้ซื้อโดยบุคคลที่สามอันเกี่ยวเนื่องมาจากความเสียหายที่เกิดขึ้นจากการดำเนินการใดๆ ของผู้ขายหรือตัวแทนของผู้ขาย ผู้ขายจะต้องชดเชยค่าใช้จ่ายและค่าเสียหายใดๆ ที่ผู้ซื้อต้อง

เสียไปเนื่องจากการเรียกร้องหรือฟ้องร้องดังกล่าวคืนให้แก่ผู้ซื้อทั้งหมด ภายใน 30 (สามสิบ) วัน นับจากวันที่ได้รับแจ้งเป็นหนังสือจากผู้ซื้อ

หากผู้ขายต้องการให้มีประกันภัยเพิ่มเติมนอกเหนือจากที่ระบุไว้ข้างต้น ผู้ขายต้องชำระค่าเบี้ยประกันภัย และค่าธรรมเนียมต่างๆ เองทั้งสิ้น และการที่ผู้ขายได้ทำประกันภัยดังกล่าวทั้งหมดนั้น ไม่เป็นเหตุให้ผู้ขายพ้นจากหน้าที่และความรับผิดชอบใดๆ ต่อผู้ซื้อตามสัญญา

#### ข้อ 18. กฎหมายและระเบียบที่ใช้บังคับ

สัญญานี้จะอยู่ภายใต้บังคับและการตีความตามกฎหมายไทย ในการปฏิบัติงานต่างๆ ตามสัญญานี้ ผู้ขาย ตัวแทน และบริวารของผู้ขายต้องปฏิบัติให้เป็นไปตามกฎหมาย กฎระเบียบ ข้อบังคับ และคำสั่งต่างๆ ที่ออกโดยผู้ซื้อ หรือหน่วยงานหรือองค์กรที่มีอำนาจหน้าที่เกี่ยวข้องภายในราชอาณาจักรไทยที่ออกใช้บังคับอยู่แล้วในขณะทำสัญญา หรือจะออกใช้บังคับ หรือแก้ไขเพิ่มเติมในภายหน้าในส่วนที่เกี่ยวข้องกับงานนั้นๆ ด้วย

#### ข้อ 19. กรณีพิพาทและการฟ้องร้อง

- 19.1 การพิจารณาข้อพิพาทหรือข้อขัดแย้งใดๆ ที่เกิดขึ้นระหว่างคู่สัญญาอันเนื่องมาจากการปฏิบัติตามสัญญา คู่สัญญาตกลงให้ถือเอากฎหมายไทยเป็นหลักในการบังคับใช้ต่อกันและใช้ภาษาไทยเป็นภาษาในการดำเนินกระบวนการพิจารณา
- 19.2 ในกรณีที่มีข้อโต้แย้งเกิดขึ้นระหว่างคู่สัญญาเกี่ยวกับข้อกำหนดแห่งสัญญานี้ หรือเกี่ยวกับการปฏิบัติตามสัญญานี้และคู่สัญญาไม่สามารถตกลงกันได้ ให้เสนอข้อโต้แย้งหรือข้อพิพาทนั้นเพื่อดำเนินคดีต่อศาลที่มีเขตอำนาจในราชอาณาจักรไทย
- 19.3 กรณีที่มีข้อพิพาทเกิดขึ้น ผู้ขายต้องดำเนินงานตามสัญญานี้ต่อไปโดยไม่อาจอ้างข้อขัดแย้งหรือข้อพิพาทดังกล่าว เพื่อเป็นเหตุหยุดหรือไม่ปฏิบัติตามสัญญา เว้นแต่กรณีที่มีการเลิกสัญญา

#### ข้อ 20. ตัวแทน

- 20.1 ผู้ขายอาจตั้งตัวแทนซึ่งได้รับความเห็นชอบจากผู้ซื้อเป็นหนังสือ เพื่อดำเนินการเฉพาะอย่างหรือหลายอย่างตามสัญญาได้
- 20.2 การเปลี่ยนแปลงตัวแทนที่ตั้งขึ้นตามข้อ 20.1 จะกระทำต่อเมื่อได้แจ้งให้ผู้ซื้อทราบเป็นหนังสือ และได้รับความยินยอมจากผู้ซื้อเป็นหนังสือด้วยแล้ว
- 20.3 การกระทำใดๆ ซึ่งตัวแทนได้กระทำลงไปตามอำนาจหน้าที่ที่ได้รับมอบหมาย ไม่ว่าจะกรณีใดๆ ผู้ขายซึ่งเป็นผู้ตั้งตัวแทนนั้นจะต้องรับผิดชอบเสมือนหนึ่งเป็นผู้กระทำการนั้นเอง

#### ข้อ 21. การบอกกล่าว

บรรดาหนังสือติดต่อ ทวงถาม บอกกล่าว การให้ความยินยอม หรือความเห็นชอบใดๆ หรือหนังสืออื่นใดที่ส่งให้แก่คู่สัญญาตามสัญญานี้ ต้องทำเป็นหนังสือ และจะถือว่าได้ส่งไปโดยชอบแล้ว หากได้จัดส่งโดยทางหนึ่งทางใด ดังต่อไปนี้

- ส่งมอบโดยบุคคลแก่ผู้แทนที่ได้รับมอบหมายแต่ละฝ่าย
- ทางไปรษณีย์ลงทะเบียนตอบรับ
- ทางโทรสาร หรือไปรษณีย์อิเล็กทรอนิกส์ (Email) แล้วยืนยันเป็นหนังสือโดยเร็วไปยังชื่อ และที่อยู่ของคู่สัญญา ดังต่อไปนี้

ผู้ซื้อ : ผู้ว่าการการยาสูบแห่งประเทศไทย  
การยาสูบแห่งประเทศไทย  
184 ถนนพระราม 4 แขวงคลองเตย  
เขตคลองเตย กรุงเทพฯ 10110  
โทรสาร (662) 255 4220  
E-mail...(ของผู้ว่าการการยาสูบแห่งประเทศไทย)...

ผู้ขาย : ชื่อตัวแทนนิติบุคคล  
บริษัท.....  
ที่อยู่.....  
.....  
โทรสาร .....  
E-mail .....(ของตัวแทนนิติบุคคล).....

## ข้อ 22.การแก้ไขเพิ่มเติมสัญญา

การแก้ไขเพิ่มเติมสัญญาให้ทำเป็นหนังสือ ตามรูปแบบและวิธีการเช่นเดียวกับการทำสัญญานี้ หรือตามรูปแบบที่ผู้ซื้อเห็นสมควร

## ข้อ 23.การจ้างช่วง

ผู้ขายต้องไม่เอางานตามสัญญาทั้งหมด หรือแต่บางส่วนให้ผู้อื่นรับจ้างช่วงอีกต่อหนึ่งโดยไม่ได้ ได้รับความยินยอมเป็นหนังสือจากผู้ซื้อก่อน และความยินยอมของผู้ซื้อดังกล่าวนี้ ไม่เป็นเหตุให้ผู้ขายหลุด พ้นจากความรับผิดชอบ หรือพ้นหน้าที่ตามสัญญานี้ แต่ทั้งนี้ ผู้ขายยังคงต้องรับผิดชอบในความผิด และความ ประมาทเลินเล่อของผู้รับจ้างช่วง หรือตัวแทน หรือลูกจ้างของผู้รับจ้างช่วงนั้น ทุกประการ

หากผู้ขายเอางานทั้งหมด หรือแต่บางส่วนไปให้ผู้รับจ้างช่วงโดยไม่ได้ได้รับความยินยอมเป็น หนังสือถือได้ว่าเป็นการปฏิบัติผิดสัญญา ผู้ซื้อมีสิทธิ์บอกเลิกสัญญาและเรียกค่าเสียหายได้

## ข้อ 24. การควบคุมงานของผู้ขาย

ผู้ขายต้องควบคุมงานตามสัญญาอย่างเอาใจใส่ด้วยประสิทธิภาพและความชำนาญ และต้องจัดให้มีตัวแทนซึ่งทำงานเต็มเวลาเป็นผู้ควบคุมงานของผู้ขาย ตัวแทนดังกล่าวจะต้องเป็นตัวแทนผู้ได้รับมอบอำนาจจากผู้ขาย คำสั่งหรือคำแนะนำต่างๆ ที่ผู้ซื้อได้แจ้งแก่ตัวแทนผู้ได้รับมอบอำนาจนั้น ให้ถือว่าเป็นคำสั่งหรือคำแนะนำที่ผู้ซื้อได้แจ้งแก่ผู้ขาย

การแต่งตั้งตัวแทนนั้นจะต้องทำเป็นหนังสือ และต้องได้รับความเห็นชอบจากผู้ซื้อ การเปลี่ยนตัวหรือแต่งตั้งตัวแทนใหม่ จะทำได้ หากไม่ได้รับความเห็นชอบจากผู้ซื้อก่อน

ผู้ซื้อจะมีสิทธิ์ที่จะขอให้เปลี่ยนตัวแทนผู้ได้รับมอบอำนาจนั้น โดยแจ้งเป็นหนังสือไปยังผู้ขาย และผู้ขายต้องทำการเปลี่ยนตัวโดยพลัน โดยไม่คิดราคาเพิ่มหรืออ้างเป็นเหตุเพื่อขยายอายุสัญญาอันเนื่องมาจากเหตุนี้

## ข้อ 25. การจ่ายเงินแก่ลูกจ้าง

ผู้ขายจะต้องจ่ายเงินแก่ลูกจ้างที่ผู้ขายได้จ้างมาในอัตราและตามกำหนดเวลาที่ผู้ขายได้ตกลงหรือทำสัญญาไว้ต่อลูกจ้างดังกล่าว

ถ้าผู้ขายไม่จ่ายเงินค่าจ้าง หรือค่าทดแทนอื่นใดแก่ลูกจ้างดังกล่าวในวรรคหนึ่ง ผู้ซื้อจะมีสิทธิ์ที่จะหักเอาเงินที่จะต้องจ่ายแก่ผู้ขาย มาจ่ายให้แก่ลูกจ้างดังกล่าว และให้ถือว่าผู้ซื้อได้จ่ายเงินจำนวนนั้นเป็นค่าพัสดุและบริการให้แก่ผู้ขายตามสัญญานี้แล้ว

ผู้ขายจะต้องจัดให้มีประกันภัยสำหรับลูกจ้างทุกคนที่จ้างมาทำงาน โดยให้ครอบคลุมถึงความรับผิดชอบทั้งปวงของผู้ขาย รวมทั้งผู้รับจ้างช่วง อันหากจะพึงมีในกรณีความเสียหายที่คิดค่าสินไหมทดแทนได้ตามกฎหมาย ซึ่งเกิดจากอุบัติเหตุ หรือภัยอันตรายใดๆ ต่อลูกจ้าง หรือบุคคลอื่นที่ผู้ขาย หรือผู้รับจ้างช่วงจ้างมาทำงาน ผู้ขายจะต้องส่งมอบกรมธรรม์ประกันภัยดังกล่าวพร้อมทั้งหลักฐานการชำระเบี้ยประกันให้แก่ผู้ซื้อ เมื่อผู้ซื้อเรียกร้อง

นอกจากนี้ ผู้ขายต้องปฏิบัติตามกฎหมายว่าด้วยการประกันสังคมและกฎหมายอื่นๆ ที่เกี่ยวข้องกับการคุ้มครองลูกจ้างที่ใช้อยู่ปัจจุบันและที่จะออกใช้บังคับภายหน้า หากผู้ขายไม่ปฏิบัติตาม และมีส่วนราชการที่เกี่ยวข้องร้องขอ ผู้ซื้อจะมีสิทธิ์ที่จะปฏิบัติตามคำร้องขอนั้น และให้ถือว่า ผู้ซื้อได้ดำเนินการแทนผู้ขาย ซึ่งผู้ขายไม่มีสิทธิ์โต้แย้ง หรือฟ้องร้องผู้ซื้อได้

ค่าใช้จ่ายซึ่งเกิดจากการปฏิบัติตามคำร้องขอตามวรรคก่อนนั้น ผู้ซื้อจะมีสิทธิ์ที่จะหักเอาจากเงินตามสัญญา หรือบังคับจากหลักประกันการปฏิบัติตามสัญญาก็ได้ และให้ถือว่า เป็นการจ่ายเงินค่าพัสดุและบริการให้แก่ผู้ขายตามสัญญานี้แล้ว ทั้งนี้ ไม่เป็นการกระทบถึงสิทธิใดๆ ที่ผู้ซื้อถืออยู่ตามสัญญานี้

## ข้อ 26. งานพิเศษและการแก้ไขงาน

ผู้ซื้อที่มีสิทธิ์ที่จะส่งเป็นหนังสือให้ผู้ขายทำงานพิเศษ ซึ่งไม่ได้แสดงไว้หรือรวมอยู่ในเอกสารสัญญา หากงานพิเศษนั้นๆ อยู่ในขอบข่ายทั่วไปแห่งวัตถุประสงค์ของสัญญานี้ นอกจากนี้ ผู้ซื้อที่มีสิทธิ์ส่งเป็นหนังสือให้เปลี่ยนแปลง หรือแก้ไขแบบรูป และข้อกำหนดต่างๆ ในเอกสารสัญญานี้ด้วย

อัตราค่าจ้าง หรือราคาที่กำหนดไว้ในสัญญานี้ ให้กำหนดไว้สำหรับงานพิเศษหรืองานที่เพิ่มเติมขึ้นหรือตัดทอนลงทั้งปวงตามคำสั่งของผู้ซื้อ หากในสัญญาไม่ได้กำหนดไว้ถึงอัตราค่าจ้าง หรือราคาใดๆ ที่จะนำมาใช้สำหรับงานพิเศษหรืองานที่เพิ่มขึ้นดังกล่าว ผู้ซื้อและผู้ขายจะได้ตกลงกันที่จะกำหนดอัตราหรือราคา รวมทั้งการขยายระยะเวลา (ถ้ามี) กันใหม่ เพื่อความเหมาะสม ในกรณีที่ตกลงกันไม่ได้ ผู้ซื้อจะกำหนดอัตราค่าจ้าง หรือราคาตายตัวตามแต่ผู้ซื้อ จะเห็นว่าเหมาะสมและถูกต้อง ซึ่งผู้ขายจะต้องปฏิบัติตามคำสั่งของผู้ซื้อ

สัญญานี้ทำขึ้นเป็นสองฉบับ มีข้อความถูกต้องตรงกัน คู่สัญญาได้อ่านและเข้าใจข้อความดีโดยละเอียดตลอดแล้ว จึงได้ลงลายมือชื่อพร้อมทั้งประทับตรา (ถ้ามี) ไว้เป็นสำคัญต่อหน้าพยาน โดยคู่สัญญาต่างเก็บรักษาไว้ฝ่ายละหนึ่งฉบับ

ลงชื่อ ..... ผู้ซื้อ  
( ..... )

ลงชื่อ ..... ผู้ขาย  
( ..... )

ลงชื่อ ..... พยาน  
( ..... )

ลงชื่อ ..... พยาน  
( ..... )

## เอกสารแนบ 6

### แบบสรุปรายละเอียดเอกสารประกอบการยื่นข้อเสนอ

## แบบสรุปรายละเอียดเอกสารประกอบการยื่นข้อเสนอ (เป็นเอกสารที่จัดส่ง ตามข้อ 4 เอกสารแนบ 1 รายละเอียดและขอบเขตของงาน)

รายละเอียดเอกสารประกอบการยื่นข้อเสนอ มีดังต่อไปนี้

- สำเนาหนังสือขอตกลงการเข้าร่วมเป็นกิจการร่วมค้าที่แสดง  
สัดส่วนความรับผิดชอบของผู้ร่วมค้าทุกราย ตามข้อ 3.6 (ถ้ามี) จำนวน.....แผ่น
- หนังสือแต่งตั้งจากเจ้าของผลิตภัณฑ์ หรือสาขาของเจ้าของ  
ผลิตภัณฑ์ในประเทศ หรือบริษัทตัวแทนจำหน่ายในประเทศไทย  
ที่ได้รับการแต่งตั้งอย่างเป็นทางการจากบริษัทเจ้าของผลิตภัณฑ์  
**ตามข้อ 3.2** จำนวน.....แผ่น
- เอกสารแสดงผลงาน จำนวน.....แผ่น

**กรณีผู้ยื่นข้อเสนอเป็นนิติบุคคล**

- สำเนาสัญญา และหนังสือรับรองผลงาน (ต้นฉบับ)  
ออกให้โดยคู่สัญญา **ตามข้อ 3.3.1 และข้อ 3.3.2** จำนวน.....แผ่น

**กรณีผู้ยื่นข้อเสนอเป็นกิจการร่วมค้า**

- หนังสือรับรองผลงาน (ต้นฉบับ) พร้อมสำเนาสัญญา  
และสำเนาหนังสือขอตกลงการเข้าร่วมเป็นกิจการร่วมค้า  
**ตามข้อ 4.2** จำนวน.....แผ่น
- เอกสารรายการแคตตาล็อกของอุปกรณ์ที่เสนอตั้งนี้  
หุ่นยนต์แบบแขนหรือหุ่นยนต์แบบโครง กล้อง  
Telescopic Loader และ Sorter เป็นต้น จะต้องเสนอ  
ในรูปแบบที่เป็นรูปภาพและรายละเอียดคุณลักษณะเฉพาะ  
ของอุปกรณ์นั้นๆ ให้เพียงพอต่อคณะกรรมการฯ พิจารณาได้  
จำนวน.....แผ่น
- เอกสารแสดงการเปรียบเทียบรายละเอียดและคุณลักษณะเฉพาะ  
ที่เสนอต่อข้อกำหนด และรายละเอียด (Specification) ของ  
การยาสูบแห่งประเทศไทย เป็นรายชื่อทุกข้อ (Statement of  
Compliance) ตามแบบตัวอย่าง**เอกสารแนบ 3** จำนวน.....แผ่น
- แบบเบื้องต้นแสดงการจัดวาง ติดตั้ง เครื่องจักรอุปกรณ์ของ  
ระบบคัดแยก ลำเลียงสินค้า และกระจายสินค้าอัตโนมัติบนพื้นที่  
ติดตั้งภายนอกอาคาร และพื้นที่ติดตั้งภายในอาคารตามรูปที่ 2  
จำนวน.....แผ่น



ในเอกสารแนบ 1.2

อื่นๆ (ถ้ามี)

จำนวน.....แผ่น

อื่นๆ (ถ้ามี)

จำนวน.....แผ่น

ข้าพเจ้าขอรับรองว่า เอกสารหลักฐานที่ข้าพเจ้ายื่นข้อเสนอในการประกวดราคาซื้อ  
อิเล็กทรอนิกส์ครั้งนี้ถูกต้องและเป็นความจริงทุกประการ

(ลงชื่อ).....ผู้ยื่นข้อเสนอ

(.....)

ประทับตราบริษัท/ห้าง (ถ้ามี)

เอกสารแนบ 7

ระเบียบการก่อสร้างสวนอุตสาหกรรม โรจนะ อยุธา

✓

**ระเบียบในการขอเข้ามาดำเนินการก่อสร้างในสวนอุตสาหกรรมโรจนะ**

**ข้อ 1. ระเบียบทั่วไป**

1.1 ลูกจ้างจะต้องแจ้งกำหนดการเข้ามาก่อสร้างโรงงาน พร้อมรายชื่อผู้รับเหมาก่อสร้าง ตามเอกสารหมายเลข 1 ถึง เอกสารหมายเลข 5 ภายใน 14 วัน ทั้งนี้ให้รวมถึง แบบโรงงาน (ทั้งหมด) จำนวน 2 ชุด แบบรายละเอียดงาน Temporary ในระหว่างการก่อสร้าง และรายละเอียดอื่นตามจำเป็น เช่น แบบรั้วชั่วคราว, ทางเข้าชั่วคราว, ระบบระบายน้ำฝนชั่วคราว, ระบบระบายน้ำเสียชั่วคราว

1.2 ลูกจ้างหรือผู้รับเหมารองลูกจ้างต้องเป็นผู้รับผิดชอบต่อความเสียหายใดๆ ที่เกิดขึ้นกับระบบสาธารณูปโภคและสิ่งปลูกสร้างภายในสวนอุตสาหกรรมโรจนะหรือต่อลูกจ้างรายอื่น โดยลูกจ้างหรือผู้รับเหมาของลูกจ้างต้องวางเงินประกันดังนี้

- กรณีที่มีพื้นที่ 0-30 ไร่ ต้องวางเงินประกันไม่น้อยกว่า 200,000 บาท (สองแสนบาทถ้วน)
  - กรณีที่มีพื้นที่ 31-49 ไร่ ต้องวางเงินประกันไม่น้อยกว่า 400,000 บาท (สี่แสนบาทถ้วน)
  - กรณีที่มีพื้นที่ 50 ไร่ ขึ้นไป ต้องวางเงินประกันไม่น้อยกว่า 600,000 บาท (หกแสนบาทถ้วน)
- กรณีลูกจ้างหรือผู้รับเหมาเข้ามาก่อสร้างบริเวณพื้นที่ส่วนกลางทางโครงการจะเรียกเก็บค่าประกันการก่อสร้าง 500-1,000 บาท/ม<sup>2</sup>

โดยสวนอุตสาหกรรมโรจนะจะคืนเงินประกันให้ (ปลอดดอกเบี้ย) ภายใน 1 เดือนหลังจากการก่อสร้างแล้วเสร็จโดยทางลูกจ้างหรือผู้รับเหมาของลูกจ้างทำหนังสือขอคืนเงินประกันการก่อสร้างและผ่านการตรวจสอบแล้วว่าการก่อสร้างตรงตามระเบียบ ไม่มีความเสียหายใดๆ เกิดขึ้นกับสาธารณูปโภคของทางโครงการและชำระค่าใช้จ่ายต่างๆ ที่เกี่ยวข้องครบถ้วนแล้ว โดยรวมถึงแบบ As Built Drawing ของระบบระบายน้ำฝน, ระบบระบายน้ำเสีย และทางเข้า-ออก (ของโรงงานก่อนการขอเงินประกันการก่อสร้างคืน)

1.3 ในระหว่างก่อสร้าง ลูกจ้างหรือผู้รับเหมาของลูกจ้าง ต้องชำระค่าบริการในการใช้สาธารณูปโภค การอำนวยความสะดวกต่าง ๆ ดังนี้

- กรณีการก่อสร้างโรงงานของลูกจ้างที่ซื้อที่ดินใหม่ ลูกจ้างหรือผู้รับเหมา ต้องชำระค่าบริการดังกล่าวในอัตรา 1,000.-บาท (หนึ่งพันบาทถ้วน)/ไร่/เดือน โดยจะคิดค่าบริการดังกล่าวตามพื้นที่ของลูกจ้าง
- กรณีก่อสร้างเพิ่มเติม ลูกจ้างหรือผู้รับเหมาต้องชำระค่าบริการดังกล่าวในอัตรา 1,000 บาท (หนึ่งพันบาทถ้วน)/ไร่/เดือน (นอกเหนือจากค่าบริการรายเดือนของลูกจ้าง โดยจะคำนวณจาก

พื้นที่ที่ใช้ในการก่อสร้างหรือพื้นที่ที่เกี่ยวข้องกับการก่อสร้าง)

ในทั้ง 2 กรณีจะเริ่มคิดค่าบริการตั้งแต่วันที่แจ้งก่อสร้างในเอกสารหมายเลข 1 จนถึงวันที่ทางโครงการได้ตรวจสอบงานก่อสร้างที่แล้วเสร็จตามแบบฟอร์มการตรวจสอบงานก่อสร้าง ก่อนคืนเงินประกันการก่อสร้างเรียบร้อยแล้ว

- 1.4 ในระหว่างการก่อสร้างลูกค้ำหรือผู้รับเหมาของลูกค้ำจะต้องรักษาความสะอาดของบริเวณก่อสร้าง รางระบายน้ำของโครงการและถนนบริเวณหน้างานก่อสร้างให้สะอาด หากปล่อยปละละเลย ทางโครงการจะส่งหนังสือการให้บริการสาธารณูปโภคส่วนกลางทั้งหมด จนกว่าจะดำเนินการปรับปรุงให้ดีขึ้น
- 1.5 ห้ามมิให้ลูกค้ำหรือผู้รับเหมาของลูกค้ำ นำรถบรรทุกที่มีขนาดน้ำหนักเกินข้อกำหนดของทางสวนอุตสาหกรรมโรจนะ เข้ามาในบริเวณโครงการ ดังนี้
  - รถบรรทุก 10 ล้อ น้ำหนักบรรทุกรวมรถไม่เกิน 21 ตัน
  - รถบรรทุก 18 ล้อ (รถเทรเลอร์) น้ำหนักบรรทุกรวมรถไม่เกิน 37.4 ตันหากตรวจสอบพบรถที่มีน้ำหนักเกินจะต้องจ่ายค่าปรับ 500 บาท/คัน/ครั้ง และขอสงวนสิทธิ์ในการใช้พื้นที่ส่วนกลางจนกว่าจะได้รับการแก้ไขให้ถูกต้อง
- 1.6 ห้ามมิให้ลูกค้ำหรือผู้รับเหมาของลูกค้ำ ขุดบ่อน้ำหรือบ่อนบาดาลหรือบ่อใด ๆ ที่มีจุดประสงค์จะใช้น้ำจากบ่อดังกล่าว
- 1.7 ห้ามมิให้ลูกค้ำหรือผู้รับเหมาของลูกค้ำ ปลูกสร้างอาคารที่พักหรือบ้านพัก ร้านค้า ในบริเวณที่ดินของลูกค้ำ
- 1.8 ห้ามทำการใด ๆ ในพื้นที่ส่วนกลาง หรือรुकล้ำพื้นที่ของบุคคลอื่นโดยเด็ดขาด
- 1.9 ห้ามมิให้ลูกค้ำหรือผู้รับเหมา นำดินออกไปทิ้งนอกสวนอุตสาหกรรมโรจนะ โดยทางสวนอุตสาหกรรมโรจนะจะจัดพื้นที่ไว้รองรับ และให้ทางผู้รับเหมา นำรถมาปรับพื้นที่ทิ้งดิน
- 1.10 ให้ลูกค้ำหรือผู้รับเหมา นำเศษเส้าเซม, แผ่นคอนกรีต, เศษคอนกรีตหรือเศษวัสดุก่อสร้าง นำออกไปทิ้งด้านนอกพื้นที่ของสวนอุตสาหกรรมโรจนะ พร้อมส่งใบนำออกและสถานที่ให้กับทางสวนอุตสาหกรรมพร้อมถึงระบุที่ทิ้ง โดยใช้แบบฟอร์มของสวนอุตสาหกรรมโรจนะฯ กำหนดให้ (ตามใบนำวัสดุออก)
- 1.11 ในระหว่างการก่อสร้างจะต้องไม่ให้เกิดฝุ่นละออง
- 1.12 ห้ามมิให้ทำการเผาทำลายเศษวัสดุก่อสร้างภายในพื้นที่ทำการก่อสร้าง
- 1.13 ในระหว่างการก่อสร้างจะต้องงดกิจกรรมการก่อสร้างที่ก่อให้เกิดเสียงดังตั้งแต่วันที่ 17.00 น. เป็นต้นไป
- 1.14 ในระหว่างการก่อสร้างจะต้องจัดให้มีเจ้าหน้าที่เพื่ออำนวยความสะดวกและดูแลการเข้า-ออก ของรถบรรทุกต่าง ๆ ที่เข้าสู่หน่วยงานก่อสร้าง

- 1.15 ลูกค้ำหรือผู้รับเหมาต้องจัดทำรั้วชั่วคราวในระหว่างการก่อสร้าง ความสูงของรั้วต้องไม่น้อยกว่า 1.80 เมตร
  - 1.16 ในระหว่างการก่อสร้าง ผู้รับเหมาหรือลูกค้ำต้องจัดให้มีพื้นที่สำหรับล้างล้อรถทุกประเภทที่เข้า-ออก หน่วยงานก่อสร้าง
  - 1.17 ห้ามมิให้ลูกค้ำ หรือ ผู้รับเหมา กองดินหรือวัสดุอื่นๆ สูงเกิน 2.50 เมตร
  - 1.18 ระเบียบในการจัดการขยะมูลฝอยในพื้นที่ก่อสร้าง ดูรายละเอียดตามมาตรการป้องกันและแก้ไขผลกระทบต่อสิ่งแวดล้อม (ช่วงก่อสร้าง) ตามเอกสารแบบ 1
  - 1.19 ระเบียบในการกำหนดความปลอดภัยในพื้นที่ก่อสร้าง ดูรายละเอียดตามมาตรการป้องกันและแก้ไขผลกระทบต่อสิ่งแวดล้อม (ช่วงก่อสร้าง) ตามเอกสารแบบ 1
  - 1.20 การปรับระดับพื้นที่ภายในบริเวณโรงงาน ให้แจ้งทางสวณอุตสาหกรรมโรจนะเพื่อพิจารณา ก่อนดำเนินการใด ๆ
- **หมายเหตุ** นอกเหนือจากระเบียบดังกล่าวให้ปฏิบัติตามเอกสารมาตรการป้องกันและการแก้ไขผลกระทบต่อสิ่งแวดล้อม (เอกสารแบบ 1)

## ข้อ 2. ระเบียบในการก่อสร้างเพื่อมิให้มีผลกระทบต่อระบบสาธารณสุขในโครงการ

- 2.1 ระเบียบการระบายน้ำเสียในระหว่างก่อสร้าง ลูกค้ำหรือผู้รับเหมาของลูกค้ำต้องแยกระบบระบายน้ำเสียออกจากระบบระบายน้ำฝน โดยเป็นระบบปิด ให้มีถังบำบัด (septic tank) และเพื่อสะดวกในการเก็บตัวอย่างน้ำเสียของโครงการ ซึ่งการเชื่อมท่อน้ำเสียเข้าสู่ระบบน้ำเสียของสวณอุตสาหกรรมโรจนะ จะต้องแจ้งให้ทางโครงการทราบก่อน 14 วัน และหลังจากตรวจสอบความถูกต้องแล้วจะแจ้งให้ดำเนินการเชื่อมต่อ และยินยอมให้ระบายน้ำเสียได้ ซึ่งลูกค้ำหรือผู้รับเหมาของลูกค้ำจะต้องเสียค่าบำบัดน้ำเสียในปริมาณ 80% ของปริมาณน้ำประปาที่ใช้
- 2.2 ระเบียบการระบายน้ำเสียของลูกค้ำหรือผู้รับเหมา
  - 2.2.1 ลูกค้ำหรือผู้รับเหมาของลูกค้ำ ต้องจัดสร้างบ่อบำบัดน้ำเสีย 1 บ่อเพื่อรวบรวมน้ำเสีย และเพื่อสะดวกในการเก็บตัวอย่างน้ำเสียไปตรวจวิเคราะห์ และต้องมีวาล์วปิดเปิดระหว่างบ่อบำบัดน้ำเสียนี้กับบ่อบำบัดน้ำเสียของโครงการ ตามแบบมาตรฐานที่ 2 และแบบมาตรฐานที่ 3
  - 2.2.2 การต่อเชื่อมท่อน้ำเสียกับระบบลำเลียงน้ำเสียของโครงการ ลูกค้ำหรือผู้รับเหมาของลูกค้ำจะต้องส่งแบบระบายน้ำเสียและรายละเอียดในการเชื่อมต่อก่อน 14 วัน เพื่อโครงการพิจารณา และต้องได้รับอนุญาตจึงจะดำเนินการต่อเชื่อมได้

- 2.2.3 คุณสมบัติของน้ำเสียตามประกาศเรื่องการปล่อยน้ำเสีย (ตามเอกสารแนบ 3)
- 2.2.4 น้ำเสียที่ผ่านการใช้มาแล้ว ห้องน้ำรวมถึงสิ่งปฏิกูลจากห้องน้ำ จะต้องจัดให้มี Septic-tank เพื่อบำบัดน้ำเสียหรือสิ่งปฏิกูลดังกล่าวอย่างพอเพียงก่อนปล่อยลงสู่ระบบรวบรวมน้ำเสียของทางโรงงาน (ตามเอกสารแนบ 7)
- 2.2.5 น้ำเสียจากโรงอาหารที่มีไขมันปะปนอยู่ด้วย จะต้องจัดให้มีบ่อดักไขมัน( Grease Trap ) เพื่อบำบัดน้ำเสียดังกล่าวอย่างพอเพียง ก่อนปล่อยลงสู่ระบบรวบรวมน้ำเสียของทางโรงงาน (ตามเอกสารแนบ 8)
- 2.2.6 ห้ามระบายน้ำเสีย จากกระบวนการผลิตหรือน้ำจากห้องน้ำ ห้องส้วมและน้ำที่ผ่านการใช้แล้วลงระบบระบายน้ำฝน โดยเด็ดขาด หากมีการปล่อยน้ำเสียลงรางระบายน้ำฝน ทางโครงการจะคิดค่าปรับอย่างน้อย 10,000.- บาท/ครั้ง และค่าใช้จ่ายในการดำเนินการอื่น ๆ
- 2.3 ระเบียบการระบายน้ำฝนลงสู่ระบบระบายน้ำฝนของโครงการ
- 2.3.1 ลูกจ้างหรือผู้รับเหมาของลูกจ้างต้องยื่นแบบขออนุญาตต่อท่อระบายน้ำฝนภายในโรงงาน ลงสู่ระบบระบายน้ำฝนของทางโครงการพร้อมกับการยื่นขออนุญาตก่อสร้างโรงงาน เมื่อฝ่ายโครงการพิจารณา และต้องได้รับอนุญาตจึงจะดำเนินการได้ หลังจากต่อเชื่อมท่อแล้วต้องแจ้งโครงการให้ทำการตรวจสอบต่อไป
- 2.3.2 กรณีทำรางระบายน้ำฝนชั่วคราว ต้องจัดทำบ่อตกตะกอนและตะแกรงดักขยะ ขนาดช่องว่างตะแกรงไม่เกิน 2 เซนติเมตร และตัดมุมไม่เกิน 45° ตามทิศทางการไหลของน้ำ (ตามแบบมาตรฐานที่ 8)
- 2.3.3 กรณีทำรางระบายน้ำฝนแบบถาวร ต้องจัดทำบ่อตกตะกอนและตะแกรงดักขยะ ขนาดช่องว่างตะแกรงไม่เกิน 2 เซนติเมตร ต้องมีประตู เปิด-ปิด และต้องทำมุมไม่มากกว่า 45° ตามทิศทางการไหลของน้ำ (ตามแบบมาตรฐาน ที่ 9)
- 2.4 ระเบียบในการขอใช้น้ำ
- 2.4.1 ลูกจ้างหรือผู้รับเหมาของลูกจ้างต้องยื่นคำร้องขอใช้น้ำ โดยแจ้งปริมาณการใช้น้ำต่อวัน พร้อมแบบรายละเอียดแสดงตำแหน่งจุดต่อเชื่อมเข้าโรงงาน และเอกสารที่เกี่ยวข้อง สวนอุตสาหกรรมโรจนะจะตรวจสอบและแจ้งค่าใช้จ่ายให้ทราบภายใน 15 วันหลังได้รับหนังสือขอใช้น้ำ (กำหนดการใช้น้ำภายในสวนอุตสาหกรรมโรจนะสำหรับโรงงาน) โดยทางโรจนะฯ จะติดตั้งมิเตอร์หลังจากลูกจ้างหรือผู้รับเหมาจ่ายค่าติดตั้งมิเตอร์ประมาณ 30 วัน
- 2.4.2 การขอใช้น้ำ แบ่งเป็น 2 ประเภท คือ
1. การใช้น้ำชั่วคราว ลูกจ้างหรือผู้รับเหมาของลูกจ้างต้องวางเงินประกันการใช้น้ำ

จำนวน 15,000.- บาท(หนึ่งหมื่นห้าพันบาทถ้วน) โดยเงินจำนวนนี้ไม่รวมค่าใช้จ่าย ในการต่อท่อ ติดตั้งมิเตอร์ และอุปกรณ์อื่นที่จำเป็นและจะคืนเฉพาะเงิน ประกันการใช้น้ำให้เมื่อมีการขอยกเลิกการใช้น้ำ

2. การขอใช้น้ำถาวร ลูกค้ำหรือผู้รับเหมาของลูกค้ำต้องวางเงินประกัน 25 % (ตาม เอกสารแนบ 6) ของปริมาณน้ำที่มีเตอร์จะจ่ายได้/เดือน โดยเงินจำนวนนี้ไม่รวม กับค่าใช้จ่ายในการต่อท่อ ติดตั้งมิเตอร์ อุปกรณ์อื่นที่จำเป็น และจะคืนเฉพาะ เงินประกันการใช้น้ำให้เมื่อมีการขอยกเลิกการใช้น้ำ

2.43. ห้ามลูกค้ำหรือผู้รับเหมาสูบน้ำโดยตรงจากจากท่อจ่ายน้ำประปา

**หมายเหตุ** ค่าใช้จ่ายในการติดตั้งมิเตอร์ และอุปกรณ์อื่นๆ ลูกค้ำเป็นผู้ออก ค่าใช้จ่ายทั้งหมด

2.5. ระเบียบในการทำทางเชื่อมเข้าโรงงาน

2.5.1 ทาง เข้า-ออก จะต้องมียัง 1 ทาง เข้า - ออกเท่านั้น และต้องกว้างไม่น้อยกว่า 6 เมตร แต่ต้องไม่เกิน 14 เมตร

2.5.2 ทาง เข้า - ออก แบ่งได้ 2 ประเภท

- ทาง เข้า-ออก ชั่วคราวให้เป็นไปตามแบบมาตรฐานที่ 5
- ทาง เข้า-ออก ถาวรให้เป็นไป ตามแบบมาตรฐานที่ 6,7,10

2.5.3 ที่ดินที่ตั้งอยู่มุมแยก หรือทางร่วมสะพาน ทางออกสู่ถนน ต้องมีระยะห่างไม่น้อย กว่า 20 เมตร จากมุมทางร่วม หรือทางแยกถึงแนวศูนย์กลางปากทาง เข้า-ออก

2.5.4 ก่อนที่ลูกค้ำหรือผู้รับเหมาของลูกค้ำจะก่อสร้างทางเชื่อมเข้าโรงงานต้องส่งแบบให้ ทางโครงการตรวจสอบโดยใช้เวลาพิจารณาอย่างน้อย 14 วัน เมื่อเห็นว่าเหมาะสม และต้องได้รับอนุญาตจึงจะดำเนินการก่อสร้างได้ หากลูกค้ำหรือผู้รับเหมาของ ลูกค้ำดำเนินการก่อสร้างโดยไม่ได้รับอนุญาต ทางโครงการขอสงวนสิทธิ์ในการรื้อ ถอนสิ่งปลูกสร้าง

2.5.5 ห้ามไม่ให้ลูกค้ำหรือผู้รับเหมาของลูกค้ำกระทำการใดๆ ที่มีผลกระทบต่อระบบ สารธารณูปโภค เช่น ท่อน้ำประปา, ท่อระบายน้ำเสีย, รางระบายน้ำได้รับความ เสียหาย ทางโครงการจะคิดค่าปรับเป็นเงิน 50,000.- บาท (ห้าหมื่นบาทถ้วน)/ครั้ง/ จุด โดยราคาดังกล่าวไม่รวมค่าดำเนินการอื่นๆ ที่มีผลกระทบต่อเหตุความเสียหาย

- 2.5.6 ในกรณีทาง เข้า-ออก ของอาคารตรงกับตำแหน่งท่อรับน้ำสำหรับดับเพลิง ลูกค้า หรือผู้รับเหมาจะต้องออกค่าใช้จ่ายในการย้ายตำแหน่งท่อรับน้ำดังกล่าว
- 2.5.7 ในกรณีทาง เข้า-ออก ของอาคารตรงกับตำแหน่งบ่อน้ำบาดน้ำเสีย ลูกค้าหรือ ผู้รับเหมาจะต้องออกค่าใช้จ่ายในการย้ายตำแหน่งบ่อน้ำเสียดังกล่าว หรือไม่ ต้องออกแบบทาง เข้า-ออก ให้มีฝาเหล็กสำหรับปิดทับบริเวณบ่อน้ำเสีย โดยฝา เหล็กดังกล่าวต้องมีระบบป้องกันน้ำไหลเข้าได้ และต้องรับน้ำหนักของรถที่เข้าออก โรงงานได้ ตามแบบมาตรฐานที่ 10

**ข้อ 3. หลักเกณฑ์โดยทั่วไปเกี่ยวกับการออกแบบ และ การก่อสร้างอาคารที่ควรทราบ**

- 3.1 แบบแปลน ต้องแสดงระบบระบายน้ำเสียและระบบระบายน้ำฝนภายในโรงงาน พร้อมทั้ง ทิศทางการไหลไปสู่ระบบระบายน้ำเสียและน้ำฝน ของสวนอุตสาหกรรมโรจนะ ระบบระบาย น้ำเสียจะต้องแยกจากระบบระบายน้ำฝน โดยเด็ดขาด

**ที่ว่างห่างแนวเขตที่ดิน:**

- อาคารที่มีพื้นที่น้อยกว่า 4,000 ตารางเมตร ต้องมีที่ว่างห่างแนวเขตที่ดินที่ใช้การก่อสร้าง อาคารนั้นไม่น้อยกว่า 6 เมตรทุกด้าน
- อาคารที่มีพื้นที่มากกว่า 4,000 ตารางเมตร ต้องมีที่ว่างห่างแนวเขตที่ดินที่ใช้การก่อสร้าง อาคารนั้นไม่น้อยกว่า 10 เมตรทุกด้าน

**หมายเหตุ** โดยส่วนที่เป็นที่ว่างตามข้อ 3.2 จะต้องมีหลังคา, กันสาดและหรือสิ่งอื่นใดปิดคลุมเหนือที่ว่างนั้น

**3.3 การก่อสร้างรั้ว**

1. รั้วด้านที่ติดกับถนนและสาธารณูปโภคของ สวนอุตสาหกรรมโรจนะ เป็นรั้วโปร่ง หรือ ตามแบบมาตรฐานที่ 4.1, 4.2
2. ความสูงของรั้วสูงไม่เกิน 2.00 เมตร จากระดับที่ดินของลูกค้า ของ สวนอุตสาหกรรม โรจนะ
3. การก่อสร้างด้านข้างระหว่างโรงงานกับโรงงาน และ ด้านหลังโรงงาน ให้เป็นรั้วทึบสูงไม่ เกิน 2 เมตร
4. การก่อสร้างรั้วโรงงานด้านที่ติดกับแนวกันชน ให้ทำระบบระบายน้ำที่ช่องประตูระหว่างแนว กันชนกับรั้วโดยวางท่อระบายน้ำฝนตลอดแนวรั้วให้ระบายลงรางระบายน้ำฝนภายใน โรงงาน ตามแบบมาตรฐานที่ 4.4
5. หลังจากลูกค้าหรือผู้รับเหมาก่อสร้างแล้วเสร็จจะต้องส่งแบบ As Built Drawing ของ



ระบบระบายน้ำฝน, ระบบระบายน้ำเสีย และทางเข้า-ออก (ของโรงงานก่อนการขอเงิน  
ประกันการก่อสร้างคืน)

- 3.4 การติดตั้งถังแก๊ส LPG, วัตถุไวไฟ และเชื้อเพลิงต่าง ๆ ต้องแจ้งให้ทางโครงการรับทราบและ  
ให้เป็นไปตามข้อกำหนดของกรมพลังงาน จะต้องยื่นขออนุญาตและได้รับอนุญาตจากทาง  
สำนักงานพลังงานจังหวัดก่อนทำการใดๆ

**วิธีการวิเคราะห์คุณสมบัติน้ำเสียและมาตรฐานที่ระบายสู่ระบบน้ำเสียส่วนกลางของ  
บริษัท สวนอุตสาหกรรมโรจนะ จำกัด (มหาชน)**

Parameter	RIP Method	Standard
Temperature	Thermometer	≤ 40
pH	Electrometric	5.5-9.0
COD	Close Reflux	≤ 1,250 อูรยา
COD	Close Reflux	≤ 750 ระยอง , ปราจีน
BOD	5 Days BOD Test	≤ 500
Suspended Solid (SS)	Dried at 103 - 105° C	≤ 200
Total Dissolved Solids (TDS)	Dried at 180° C	≤ 3000
Sulfide (H <sub>2</sub> S)	Iodometric	≤ 1.0
Zinc (Zn)	Direct Aspiration,AAS	≤ 5.0
Chromium (Cr) (hexavalent)	Colorimetric	≤ 0.25
Chromium (Cr) (trivalent)	Colorimetric	≤ 0.75
Arsenic (As)	Hydride Generation,AAS	≤ 0.25
Copper (Cu)	Direct Aspiration,AAS	≤ 2.0
Mercury (Hg)	Cold Vapor Technique,AAS	≤ 0.005
Cadmium (Cd)	Direct Aspiration,AAS	≤ 0.01
Barium (Ba)	Direct Aspiration,AAS	≤ 1.0
Selenium (Se)	Hydride Generation,AAS	≤ 0.02
Lead (pb)	Direct Aspiration,AAS	≤ 0.2
Nickel (Ni)	Direct Aspiration,AAS	≤ 1.0
Silver (Ag)	Direct Aspiration,AAS	≤ 1.0
Tin (Sn)	Direct Aspiration,AAS	≤ 1.0
Aluminum (Al)	Direct Aspiration,AAS	≤ 5.0
Iron	Phenanthroline	≤ 5.0
Manganese	Direct Aspiration, AAS	≤ 5.0
Formaldehyde	Colorimetric	≤ 1.0
Phenol & Cresols	Direct Photometric	≤ 1.0
Free Chlorine	DPD Colorimetric	≤ 1.0
Insecticide	GC,GCMS	ต้องไม่มี
Radioactive Compound	None	ต้องไม่มี
Fluoride (F)	SPADNS	≤ 5.0
Oil and Grease	Soxhlet Extraction	≤ 10.0
Detergent	Colorimetric	≤ 100

Parameter	RIP Method	Standard
Colour	Colorimetric	$\leq 120$ Pt-Co Unit
Cyanide (as HCN)	Colorimetric	$\leq 0.2$
Free Ammonia	Titrimetric	$\leq 50$
Ammonia	Titrimetric	$\leq 50$
Tar		ต้องไม่มีเลข
Total Kjeldahl Nitrogen (TKN)	Macro- Kjeldahl	100.00

หมายเหตุ : ขอให้ลูกค้าหรือผู้เกี่ยวข้องตรวจสอบรายละเอียดเพิ่มจากประกาศของทาง บมจ. สอน  
อุตสาหกรรมโรจนะ



แบบฟอร์ม  
ตามระเบียบของสวนอุตสาหกรรมโรจนะ



เอกสารหมายเลข 1

วันที่.....เดือน.....พ.ศ.....

เรื่อง กำหนดการก่อสร้าง

เรียน ผู้จัดการทั่วไป บริษัท สวนอุตสาหกรรมโรจนะ จำกัด (มหาชน)

ตามที่ทาง บริษัท.....จำกัด ได้ทำสัญญาจะซื้อ  
จะขายที่ดินแปลงหมายเลข.....กับ บริษัท สวนอุตสาหกรรมโรจนะ จำกัด (มหาชน) นั้น

บัดนี้ บริษัทฯ ได้ว่าจ้าง บริษัท.....จำกัด  
เป็นผู้รับเหมาก่อสร้างโรงงานตามแบบที่ส่งมาพร้อมหนังสือนี้ ซึ่งจะเริ่มเข้าทำการก่อสร้างในวันที่ .....  
ถึงวันที่ .....โดยมีนาย.....เป็นผู้รับผิดชอบด้าน  
การก่อสร้าง

ดังนั้น ทางบริษัทฯ จึงขอแจ้งหมายกำหนดการก่อสร้างและขออนุญาตเข้าร่วมดำเนินการก่อสร้าง  
ตามกำหนดดังกล่าวด้วย

ขอแสดงความนับถือ

(.....)

กรรมการผู้จัดการ

หมายเหตุ : หนังสือข้างต้นนี้ ให้บริษัทลูกค้าทำขึ้นเพื่อให้ผู้รับเหมานำมาแสดงก่อนเข้าดำเนินการก่อสร้าง  
หากไม่มีหนังสือแจ้งดังกล่าวทาง สวนอุตสาหกรรมโรจนะ ไม่ยินยอมให้ผู้รับเหมานำมา  
ดำเนินการก่อสร้าง

เอกสารหมายเลข 2

วันที่.....เดือน.....พ.ศ.....

เรื่อง การขอใช้น้ำอุตสาหกรรม  ชั่วคราว  ถาวร

เรียน ผู้จัดการทั่วไป บริษัท สอนอุตสาหกรรมโรจนะ จำกัด (มหาชน)

สิ่งที่ส่งมาด้วย 1. แผนผังบริเวณที่จะต่อท่อน้ำและอุปกรณ์เข้าโรงงาน

ตามที่ บริษัท.....จำกัด ได้ทำสัญญาซื้อขายที่ดิน / ทำการก่อสร้างโรงงานภายในโครงการสอนอุตสาหกรรมโรจนะ หมายเลขแปลงที่.....เฟด.....ขณะนี้ทางบริษัทฯ มีความประสงค์ที่จะใช้น้ำอุตสาหกรรมจากทางโครงการดังต่อไปนี้

ทางบริษัทฯ ต้องใช้น้ำสำหรับเครื่องจักรและอุปกรณ์ในโรงงาน / สานรับเบนก่อสร้างประมาณวันละ.....ลบ ม. ใช้สำหรับพนักงาน.....คน และขนาดของท่อประปาที่จะต่อเข้าโรงงาน.....นิ้ว ตามตำแหน่งที่แสดงไว้ในผังที่ส่งมาพร้อมหนังสือนี้ โดยทางบริษัทฯ ยินดีเสียค่ามิเตอร์น้ำอุตสาหกรรม และค่าประกันการใช้น้ำอุตสาหกรรมตามที่ทางสอนอุตสาหกรรมโรจนะกำหนด

จึงเรียนมาเพื่อพิจารณาอนุญาต

ขอแสดงความนับถือ

(.....)

กรรมการผู้จัดการ



เอกสารหมายเลข 3

ที่...../.....

วันที่.....เดือน.....พ.ศ.....

เรื่อง รับทราบระเบียบการดำเนินการก่อสร้าง

เรียน ผู้จัดการทั่วไป บริษัท สวนอุตสาหกรรมโรจนะ จำกัด (มหาชน)

ตามที่ บริษัท .....จำกัด ได้ทำสัญญาซื้อขาย  
ที่ดินภายในโครงการสวนอุตสาหกรรมโรจนะ หมายเลขแปลงที่.....เฟส.....ขณะนี้ทาง บริษัทฯ ได้เริ่ม  
เข้าทำการก่อสร้างโรงงานแล้ว

ดังนั้น ทางบริษัทฯ จึงขอแจ้งว่าได้รับทราบระเบียบในการขอเช่ามาดำเนินการก่อสร้างภายใน  
สวนอุตสาหกรรมโรจนะ เรียบร้อยแล้ว

ขอแสดงความนับถือ

(.....)

กรรมการผู้จัดการ

หมายเหตุ : จัดทำโดยบริษัทลูกค้า



เอกสารหมายเลข 4

ที่ .....

วันที่.....เดือน.....พ.ศ.....

เรื่อง รับทราบระเบียบการดำเนินการก่อสร้าง

เรียน ผู้จัดการทั่วไป บริษัท สนวนอุตสาหกรรมโรจนะ จำกัด (มหาชน)

ตามที่ บริษัท.....จำกัด ได้ทำสัญญารับเหมา  
ก่อสร้างโรงงานกับบริษัท.....ซึ่งตั้งอยู่ในโครงการ  
สวนอุตสาหกรรมโรจนะ หมายเลขแปลงที่.....เฟส.....ขณะนี้ ทางบริษัทฯ ได้เริ่มเข้าทำการ  
ก่อสร้างโรงงานแล้ว.

ดังนั้น ทางบริษัทฯ จึงแจ้งว่าได้รับทราบระเบียบในการขอเข้ามาดำเนินการก่อสร้างภายใน  
สวนอุตสาหกรรมโรจนะ เรียบร้อยแล้ว

ขอแสดงความนับถือ

(.....)

ผู้จัดการโครงการ/

ผู้ควบคุมการก่อสร้างจากบริษัทก่อสร้าง

หมายเหตุ : จัดทำโดยผู้รับเหมาของลูกค้า



เอกสารหมายเลข 5

แบบคำขออนุญาตใช้ระบบบำบัดน้ำเสียส่วนกลาง

ที่...../.....

วันที่.....เดือน.....พ.ศ.....

เรื่อง ขออนุญาตใช้ระบบบำบัดน้ำเสียส่วนกลาง ของสอนอุตสาหกรรมโรจนะ

เรียน ผู้จัดการทั่วไป บริษัท สอนอุตสาหกรรมโรจนะ จำกัด (มหาชน)

สิ่งที่ส่งมาด้วย 1. รายละเอียด - มาตรการการควบคุมระบบบำบัดน้ำเสีย จำนวน 2 ชุด

2. รายการคำนวณหรือมยละเอียดของระบบบำบัดน้ำเสีย จำนวน 2 ชุด

3. แบบระบบบำบัดน้ำเสีย (Flow Diagram) ขนาด A3 จำนวน 2 ชุด

4. แบบแสดงแผนผังโรงงาน (Site Plan For Factory) จำนวน 2 ชุด

5. แบบแสดงจุดเชื่อมต่อลงระบบระบายน้ำเสียส่วนกลาง จำนวน 2 ชุด

6. แบบแสดงแนวเส้นทางระบบระบายน้ำฝนและน้ำเสียภายในโรงงาน ขนาด A3 จำนวน 2 ชุด

ตามที่ทาง บริษัท..... ได้เข้ามาตั้งภายใน  
สอนอุตสาหกรรมโรจนะ บ้านเลขที่.....

เป็นเนื้อที่.....ไร่.....งาน.....ตารางวา บัดนี้ ทางบริษัทฯ ได้เปิดดำเนินการแล้วและจำเป็นต้อง  
ได้รับหนังสือยินยอมจากสอนอุตสาหกรรม ให้บริษัทฯสามารถใช้ระบบบำบัดน้ำเสียส่วนกลางของสอนอุตสาหกรรม ฯ  
พร้อมกันนี้ได้แนบเอกสารประกอบการพิจารณาด้วย

จึงเรียนมาเพื่อทราบ และพิจารณาดำเนินการ

ขอแสดงความนับถือ

(.....)

ตำแหน่ง.....



รายละเอียด - มาตรการ  
การควบคุมระบบบำบัดน้ำเสียเบื้องต้น

- 1.) ข้อมูลเกี่ยวกับโรงงาน
  - 1.1) ชื่อโรงงาน - บริษัท: .....
  - 1.2) พื้นที่ก่อสร้างโรงงาน: .....ไร่.....งาน.....ตารางวา
  - 1.3) จำนวนพนักงานที่คาดว่าจะมีทั้งหมด.....คน
  - 1.4) กิจกรรม - หรือการผลิต  
.....  
.....
  
- 2.) ข้อมูลเกี่ยวกับการใช้น้ำ
  - 2.1) ปริมาณที่คาดว่าจะใช้จริง เมื่อขบวนการผลิตดำเนินการเต็มที่
    - 2.2.1) ปริมาณน้ำที่ใช้ในขบวนการผลิต.....ลบ.เมตร/วัน
    - 2.2.2) ปริมาณน้ำที่ใช้ในการอุปโภค บริโภค.....ลบ.เมตร/วัน
  - 2.2) ปริมาณน้ำเสียที่คาดว่าจะเกิดขึ้น เมื่อขบวนการผลิตดำเนินเต็มที่
    - 2.2.1) ปริมาณน้ำที่ใช้ในขบวนการผลิต.....ลบ.เมตร/วัน
    - 2.2.2) ปริมาณน้ำที่ใช้ในการอุปโภค บริโภค.....ลบ.เมตร/วัน
    - 2.2.3) ปริมาณน้ำเสียรวม.....ลบ.เมตร/วัน
  - 2.3) ขบวนการผลิตของโรงงานแบ่งเป็นขั้นตอนการผลิต ดังนี้  
(กรุณาเขียนเป็น Flow Diagram แบบง่าย ๆ เพื่อการเข้าใจที่ง่าย พร้อมทั้งเขียน  
รายละเอียดประกอบทุกขั้นตอนการผลิต - กรุณาเขียนในหน้าถัดไป)

ผู้ประสานงาน ชื่อ-นามสกุล.....ตำแหน่ง.....  
เบอร์มือถือ.....  
E-Mail.....





ระเบียบการขออนุญาตใช้ระบบบำบัดน้ำเสียส่วนกลาง  
ของสวนอุตสาหกรรมโรจนะ

2. รับเอกสารแจ้งความประสงค์ขอใช้ระบบฯ ตามแบบฟอร์มของสวนฯ โดยขอรับเอกสารได้ที่ฝ่าย  
ธุรการสำนักงานของสวนอุตสาหกรรมโรจนะ
  3. กรอกรายละเอียดตามแบบฟอร์มที่กำหนดอย่างละเอียด พร้อมแนบเอกสารประกอบการ  
พิจารณาดังนี้
    - 2.1) รายละเอียด-มาตรการ การป้องกันหรือควบคุมคุณภาพน้ำเสีย หรือระบบบำบัดน้ำ ของ  
โรงงานที่เกิดจากขบวนการการผลิต (ตามแบบฟอร์มของสวนอุตสาหกรรม)
    - 2.2) แบบคำนวณการออกแบบระบบบำบัดน้ำเสียเบื้องต้น พร้อมรายละเอียดจำนวน 1 ชุด
    - 2.3) แบบพิมพ์เขียวแสดงขบวนการบำบัดน้ำเสียเบื้องต้น Flow Diagram For Waste Water  
Treatment System) จำนวน 1 ชุด
    - 2.4) แบบแสดงแผนผังโรงงาน (Site Plan For Factory) จำนวน 1 ชุด
- ทางสวนอุตสาหกรรมจะเร่งดำเนินการพิจารณา และออกหนังสืออนุญาตให้บริษัทของท่าน  
ภายใต้เงื่อนไขที่สวนอุตสาหกรรมกำหนดโดยทันที เพื่อที่ท่านจะนำเอกสารดังกล่าวเพื่อ  
ดำเนินการขอใบอนุญาตประกอบกิจการต่อไป